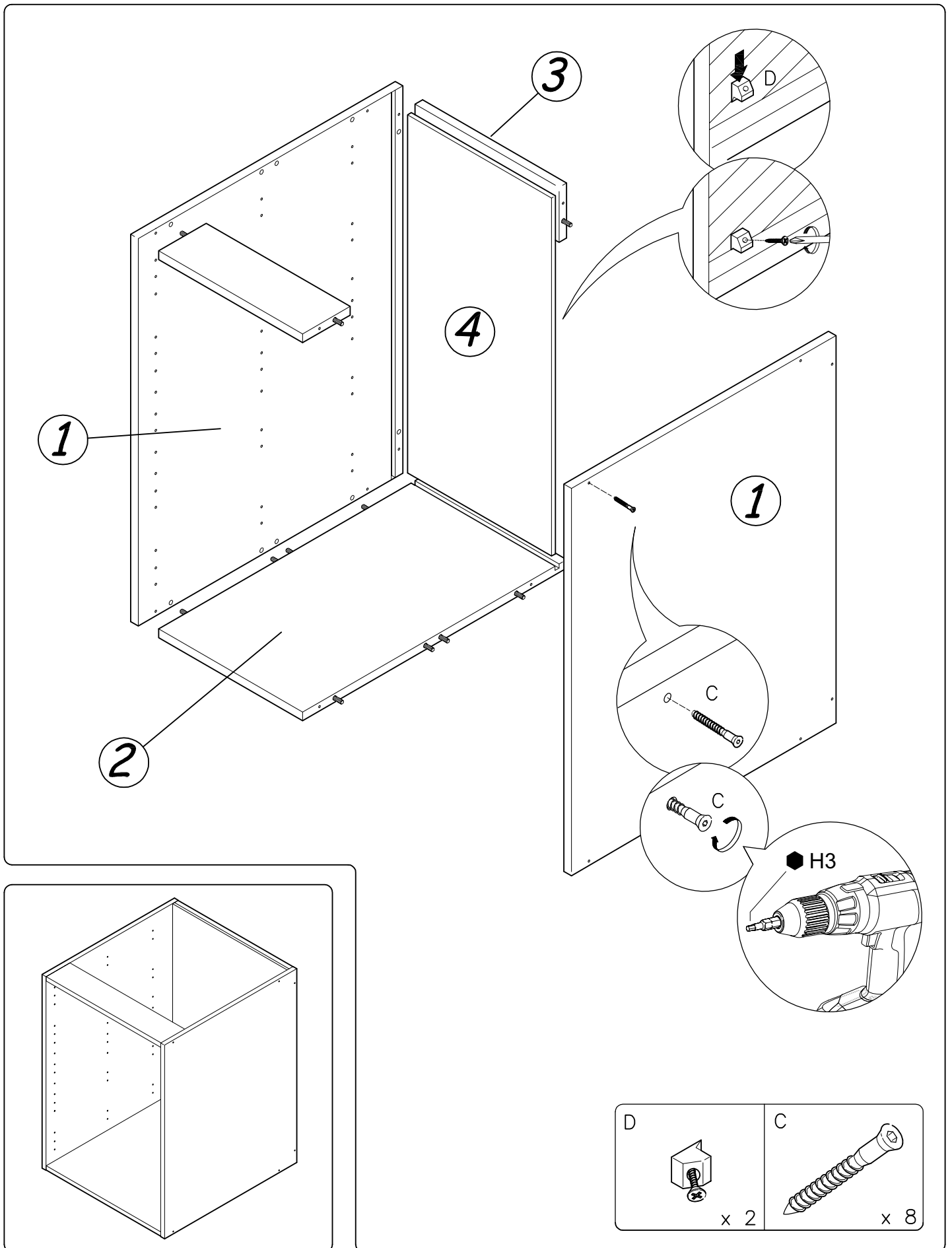


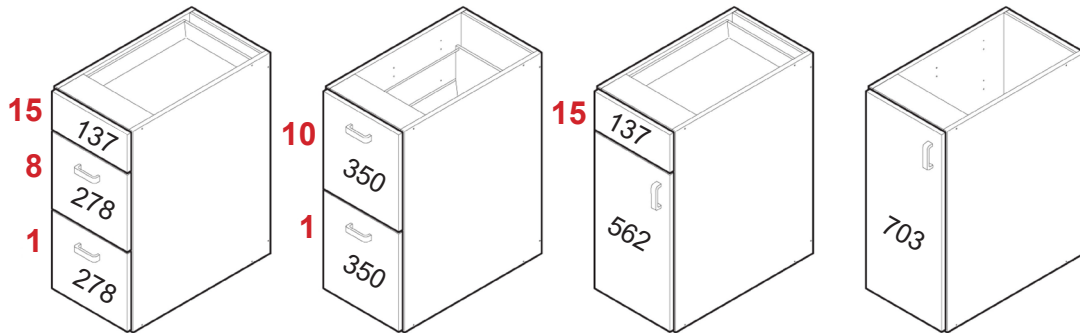
A03-12PR

ALAKAAPPI / LOWER CABINET



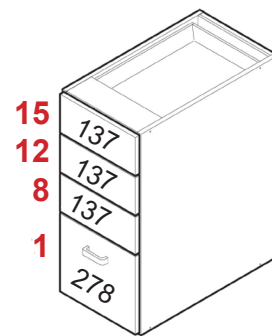
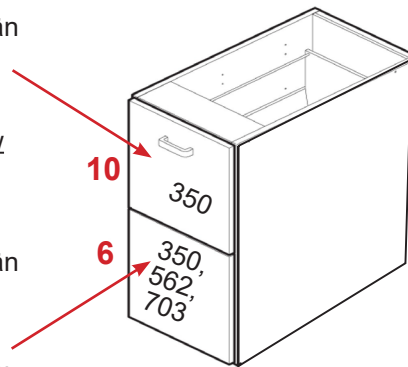
A03-12PR

TEN2 LAATIKOSTON KISKOJEN PAIKAT /  
TEN2 DRAWER SLIDE POSITIONS



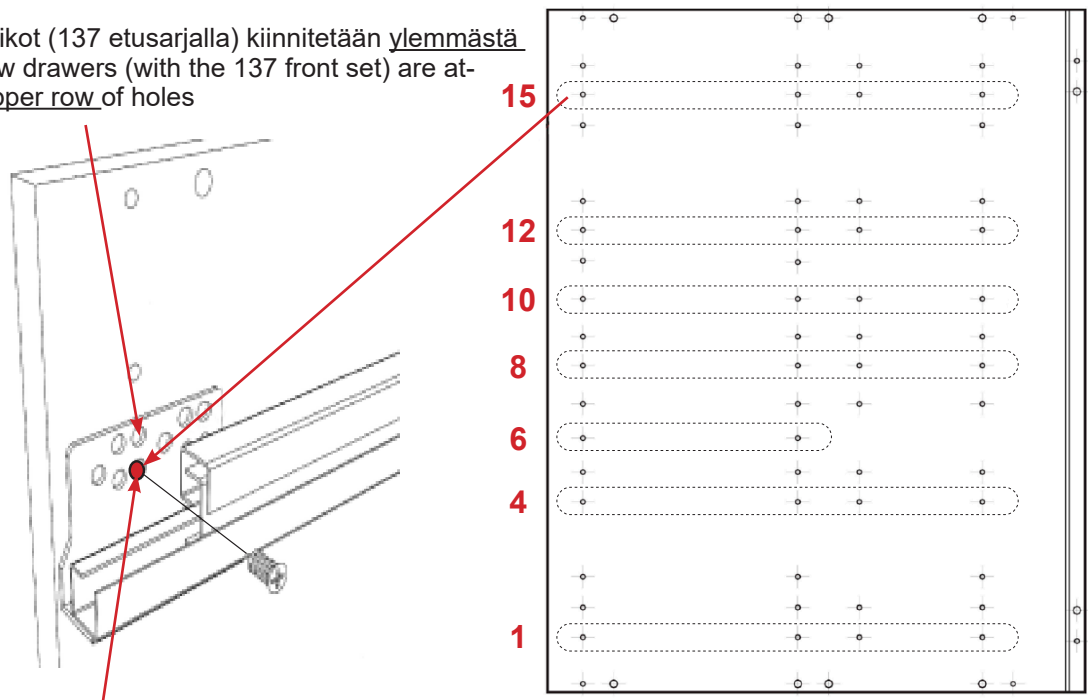
Yläkantoinen jätevaunu/korit / Top-mounted waste bin/baskets

- Ylempi laatikko kiinnitetään alemmasta reikärivistä.
- The upper drawer is attached from the lower row of holes.
- Alempi laatikko kiinnitetään ylemmästä reikärivistä.
- The lower drawer is attached from the upper row of holes.



TEN2 -LAATIKKO / TEN2 -DRAWER

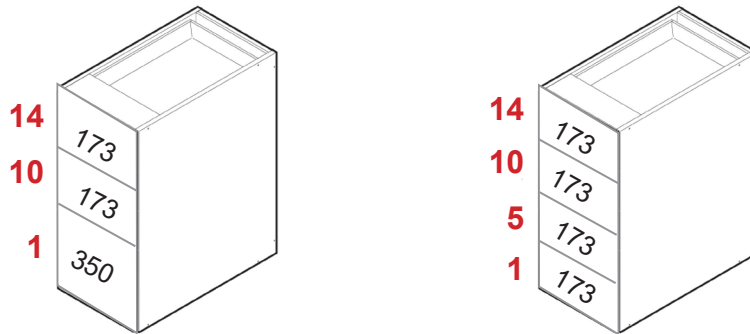
- Kaikki matalat laatikot (137 etusarjalla) kiinnitetään ylemmästä reikärivistä. / All low drawers (with the 137 front set) are attached from the upper row of holes



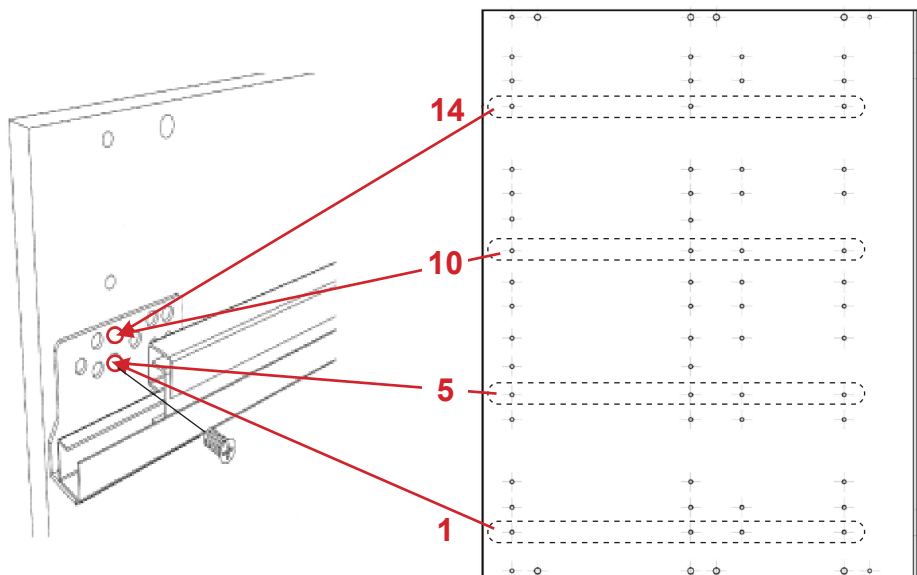
- Kaikki korkeat laatikot (278 ja 350 etusarjoilla) kiinnitetään alemmasta reikärivistä. / All high drawers (with 278 and 350 front sets) are attached from the lower row of holes.
- Kiskojen kiinnitykseen suositellaan euroruuvin lisäksi normaaleja 16mm puuruuveja. / In addition to euro screws, normal 16 mm wood screws are recommended for attaching the slides.

A03-12PR

TEN2 LAATIKOSTON KISKOJEN PAIKAT **173** ETULEVYLLÄ /  
TEN2 DRAWER SLIDE POSITIONS ON **173** FRONT PANEL



TEN2 LAATIKKO / TEN2 DRAWER



Laatikoiden kiinnitykset/reikärivit:

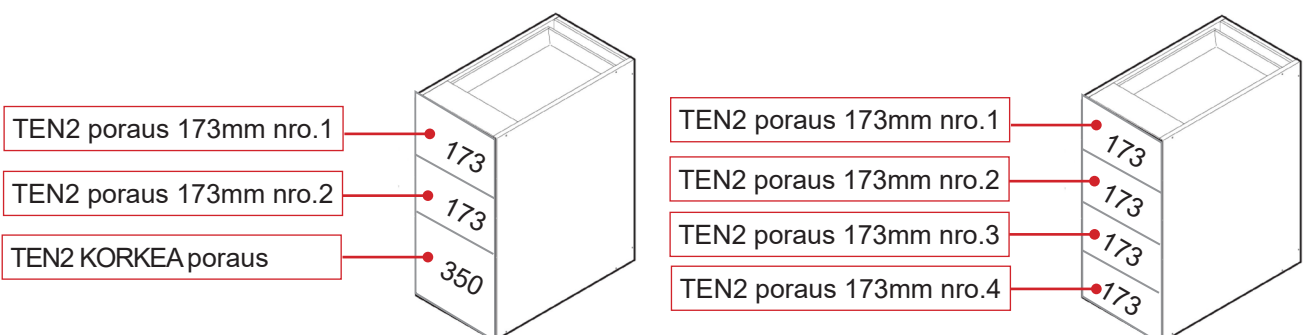
- 1 - Alempi reikäriivi
- 5 - Alempi reikäriivi
- 10 - Ylempi reikäriivi
- 14 - Ylempi reikäriivi

Drawer attachments/  
rows of holes:

- 1 - Lower row of holes
- 5 - Lower row of holes
- 10 - Higher row of holes
- 14 - Higher row of holes

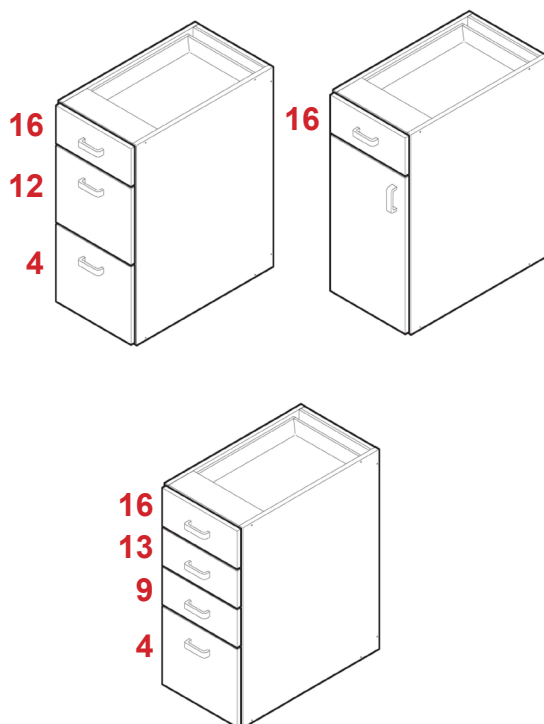
• Kiskojen kiinnitykseen suositellaan euroruuvien lisäksi normaaleja 16mm puuruuveja. / In addition to euroscrews, normal 16 mm wood screws are recommended for attaching the slides.

TEN2 LAATIKOSTON PORAUKSET 173 ETULEVYLLÄ /  
DRILLING FOR TEN2 DRAWER ON 173 FRONT PANEL



A03-12PR

METALLILAATIKOSTO / UNISET DRAWER



METALLILAATIKKO /  
UNISET DRAWER

