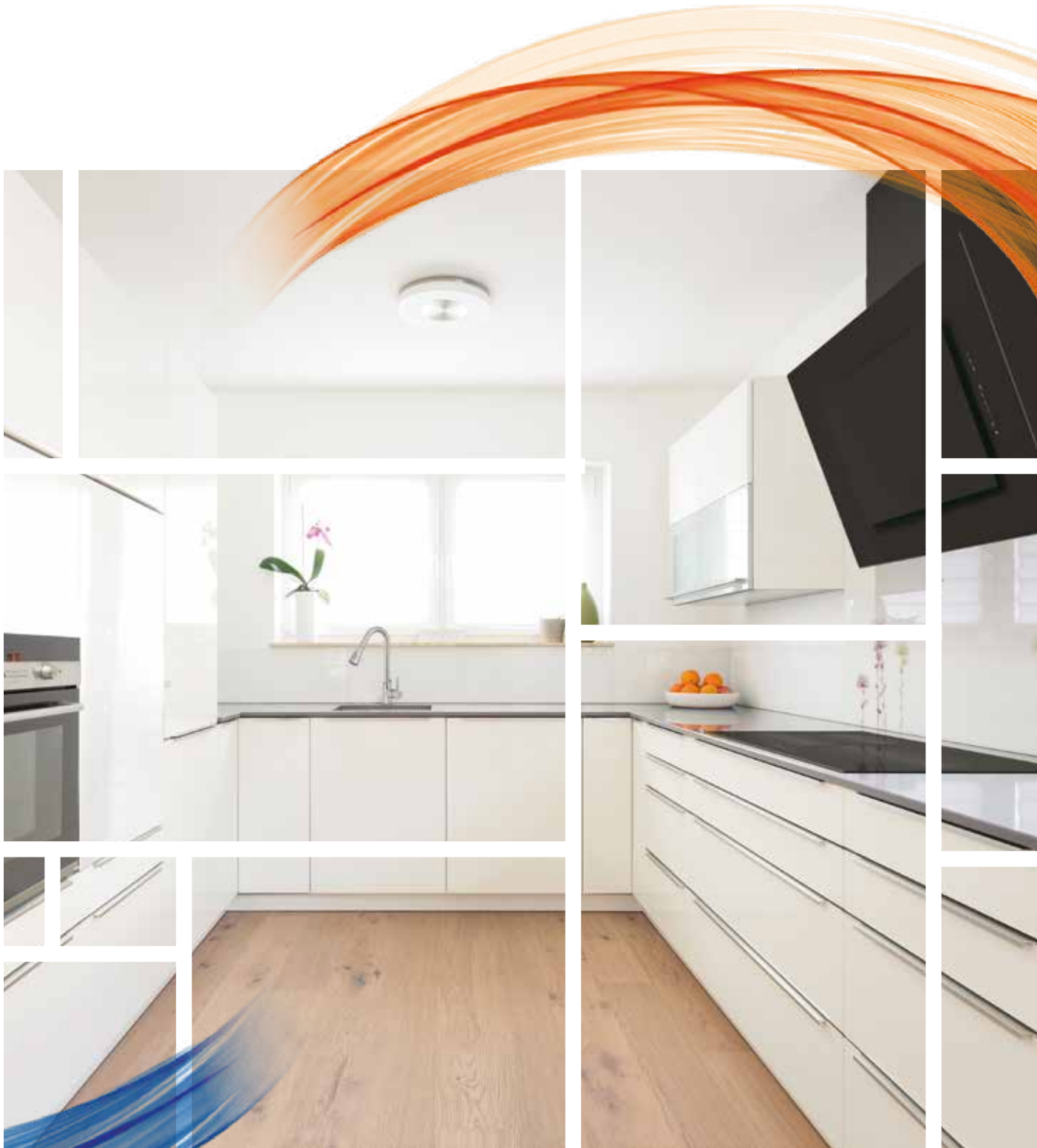




LIESITUULETTIMET



LIESITUULETIN/TASO

AS750

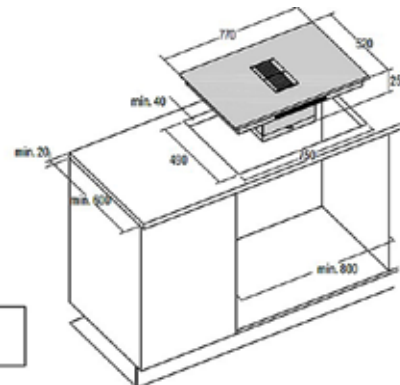
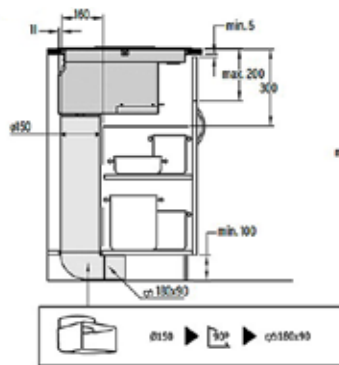


LIESITUULETIN

- 5 nopeutta (4 + 1 Turbo)
- Hipaisukytkimet, ajastin, suodattimien puhdistustarpeen näyttö
- Energialuokka: A
- Imuteho (UNE/EN 61591): 650 m³/h – 140 m³/h
- Ilmavirtaus: 10 m/s
- Äänitaso dB(A) (Reg.(EU) n°65/2014): 40 dB(A) – 64 dB(A)
- Hiiliharjaton moottori. Erittäin hiljainen. Max. energiankulutus 130W
- Easy-to-instal -järjestelmä
- Pestävät rasvasuodattimet
- Paine max. 370 Pa, Turbo 470 Pa
- Poistokanava halk. 150mm
 - Tuote sisältää halk. 150mm putken 1m ja 90° kulmakappaleen halk. 150/180x90 mm
 - Lisävarusteena saatavana poistokanava-putkistosarja

INDUKTIOTASO

- 4 keittoaluetta (4 BOOSTER keittoaluetta)
 - vapaa-alueista keittoaluetta 21,5 x 38cm 3,7 kW
 - Etuoikea: BOOSTER 21,5 x 19cm 1,6 kW (max. 1,85 kW)
 - Takaoikea: BOOSTER 21,5 x 19cm 2,1 kW (max. 3,00 kW)
 - Etuvasen: BOOSTER 21,5 x 19cm 1,6 kW (max. 1,85 kW)
 - Takavasen: BOOSTER 21,5 x 19cm 2,1 kW (max. 3,00 kW)
- 9 tehoaluetta + BOOSTER
- Erilliset tehonäytöt kaikilla keittoalueilla
- Hipaisukytkimet
- Viistohionta etureunassa + pyöröreunahionta muissa reunoissa
- Automaattinen kattilantunnistus
- Ajastin hälytyksellä kaikilla keittoalueilla
- Automaattinen turvasammutus
- Lapsilukko
- Kokonaisteho 7,4 kW
- Mitat LxSxK (cm) 77x52x25



Koodi	Kuvaus	TR
08000400	LIESITUULETIN/TASO AS750	2451
02800939	SOK.LÄPIVIENTISARJA + AH-SUODATIN	2451

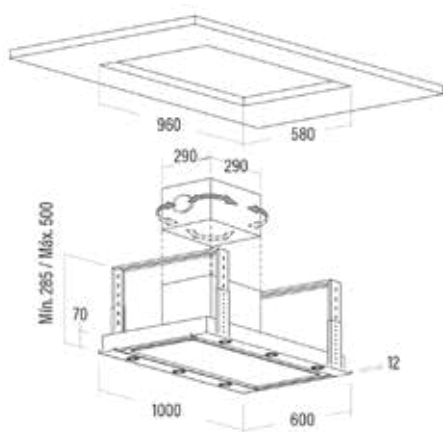
Koodi	Kuvaus	TR
S4040011	AS750 PUTKISTOSARJA	2453
02800937	AS750 VARA AKT.HIILISUODATIN	2452

SAAREKEMALLIT

ISLA FENIX 1000 X



- Saarekemalli
- Leveys: 100 cm
- Väri: RST
- 4 nopeutta (3 +1 Turbo)
- Kaukosäädin + hipaisukytkimet, automaattinen sulkeutuminen ajastimella, suodattimien puhdistustarpeen näyttö
- Energialuokka: A
- Imuteho: (UNE/EN 61591) 850 m³/h – 340 m³/h
- Moottori: BT2, erittäin hiljainen. Max. energiankulutus 280W
- Äänitaso: (Reg.(EU) n. 65/2014) 50 dB(A) - 65 dB(A)
- Valot: säädettävä led-valo
- Pestävä rasvasuodatin 3 kpl
- Minimi asennuskorkeus liesitason pinnasta:
 - Valurauta-, keraaminen- ja induktioliesitaso 450 mm
 - Kaasuliesitaso 650 mm
- Lisävarusteet:
 - Aktiivihilisuodatin



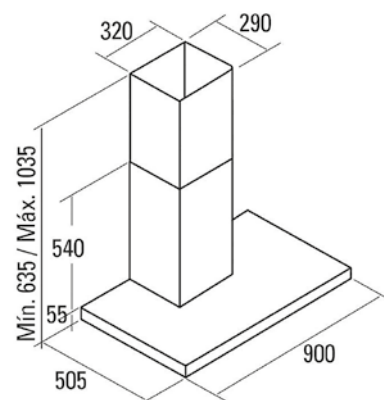
Koodi	Kuvaus	TR
02111305	ISLA FENIX 1000 RST (2)	2451
02800918	RASVASUOD. AKT.H. FILTERILLÄ	2452
02859398	CATA AKTIIVIHILISUODATIN (2)	2452

SEINÄMALLIT

LEGEND



- Seinämalli
- Leveys 90 cm
- Väri: RST, mustalasi
- 5 nopeutta (4 +1 Turbo)
- Hipaisukytkimet, automaattinen sulkeutuminen ajastimella, suodattimien puhdistustarpeen näyttö
- Energialuokka: A+
- Imuteho: (UNE/EN 61591) 820 m³/h – 200 m³/h
- Moottori: Hiiliharjaton, erittäin hiljainen. Max. energiankulutus 280W
- Äänitaso: (Reg.(EU) n. 65/2014) 40 dB(A) - 64 dB(A)
- Valot: säädettävä led-valo
- Pestävä rasvasuodatin 3 kpl
- Minimi asennuskorkeus liesitason pinnasta:
 - Valurauta-, keraaminen- ja induktioliesitaso 450 mm
 - Kaasuliesitaso 650 mm
- Lisävarusteet:
 - Aktiivihilisuodatin



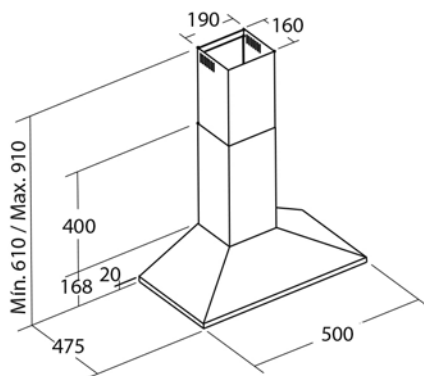
Koodi	Kuvaus	TR
02029203	LEGEND 900 MUSTA LASIREUNA (2)	2451
02800918	RASVASUOD. AKT.H. FILTERILLÄ	2452
02859398	CATA AKTIIVIHILISUODATIN (2)	2452

SEINÄMALLIT

V



- Seinämalli
- Leveys: 50 cm
- Värit: RST, valkoinen
- 3 nopeutta
- Energialuokka: D
- Imuteho: (UNE/EN 61591) 420 m³/h – 210 m³/h
- Moottori: K7 PLUS, erittäin hiljainen. Max. energiankulutus 95W
- Äänitaso: (Reg.(EU) n. 65/2014) 53 dB(A) – 65 dB(A)
- Valot: halogeeni – 2 x 40W (E14)
- Pestävä rasvasuodatin 1 kpl
- Sis. perhosventtiilin
- Muunnoskappale poistonlähdölle Ø 125/150 mm
- Minimi asennuskorkeus liesitason pinnasta:
 - Valurauta-, keraaminen- ja induktioliesitaso 450 mm
 - Kaasuliesitaso 650 mm
- Lisävarusteet:
 - Aktiivihiihisuodatin

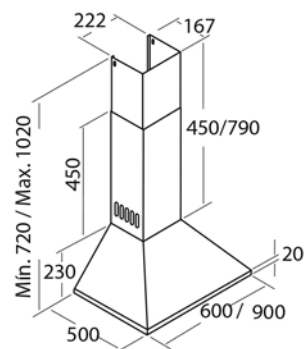


Koodi	Kuvaus	TR
02088301	V-500 RST (3)	2451
02088001	V-500 VALKOINEN (3)	2451
02859394	CATA AKTIIVIHIIHILISUODATIN (3)	2452

OMEGA



- Seinämalli
- Leveys: 60, 90 cm
- Värit: RST, valkoinen, musta
- 3 nopeutta
- Energialuokka: D
- Imuteho: (UNE/EN 61591) 645 m³/h – 385 m³/h
- Moottori: M3R, erittäin hiljainen. Max. energiankulutus 270W
- Äänitaso: (Reg.(EU) n. 65/2014) 58 dB(A) – 72 dB(A)
- Valot: halogeeni – 2 x 50W (GU10)
- Pestävät rasvasuodattimet: 60 cm/2 kpl, 90 cm/3 kpl
- Sis. perhosventtiilin
- Muunnoskappale poistonlähdölle Ø 125/150 mm
- Minimi asennuskorkeus liesitason pinnasta:
 - Valurauta-, keraaminen- ja induktioliesitaso 450 mm
 - Kaasuliesitaso 650 mm
- Lisävarusteet:
 - Aktiivihiihisuodatin

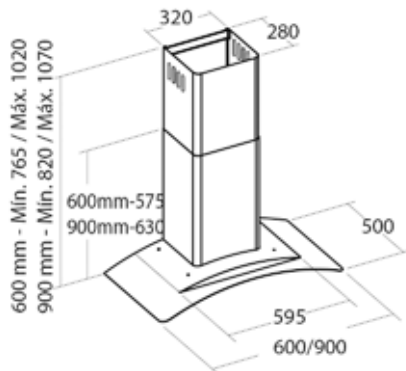


Koodi	Kuvaus	TR
02002302	OMEGA 600 RST (4)	2451
02002002	OMEGA 600 VALKOINEN (4)	2451
02002402	OMEGA 600 MUSTA (4)	2451
02004302	OMEGA 900 RST (4)	2451
02004002	OMEGA 900 VALKOINEN (4)	2451
02004402	OMEGA 900 MUSTA (4)	2451
02859391	CATA AKTIIVIHIIHILISUODATIN (4)	2452

C



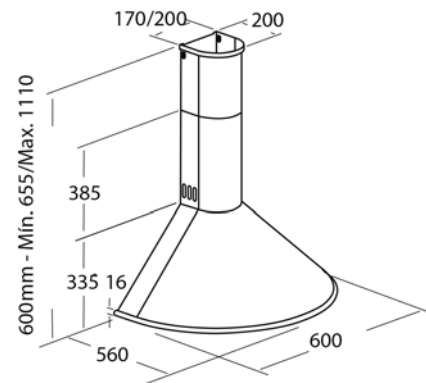
- Seinämalli
- Leveys: 60, 90 cm
- Värit: RST, musta
- 3 nopeutta
- Energialuokka: D
- Imuteho: (UNE/EN 61591) 580 m³/h – 335 m³/h
- Moottori: M3R, erittäin hiljainen. Max. energiankulutus 270W
- Äänitaso: (Reg.(EU) n. 65/2014) 56 dB(A) – 70 dB(A)
- Valot: halogeeni – 2 x 50W (GU10)
- Pestävät rasvasuodattimet
- Sis. perhosventtiilin
- Muunnoskappale poistonlähdölle Ø 125/150 mm
- Minimi asennuskorkeus liesitason pinnasta:
 - Valurauta-, keraaminen- ja induktioliesitaso 450 mm
 - Kaasuliesitaso 650 mm
- Lisävarusteet:
 - Aktiivihiihliisuodatin



Q



- Seinämalli
- Leveys: 60 cm
- Värit: RST, musta
- 3 nopeutta
- Energialuokka: D
- Imuteho: (UNE/EN 61591) 645 m³/h – 385 m³/h
- Moottori: M3R, erittäin hiljainen. Max. energiankulutus 240W
- Äänitaso: (Reg.(EU) n. 65/2014) 58 dB(A) – 72 dB(A)
- Valot: halogeeni – 2 x 40W (E14)
- Pestävät rasvasuodattimet
- Sis. perhosventtiilin
- Muunnoskappale poistonlähdölle Ø 125/150 mm
- Minimi asennuskorkeus liesitason pinnasta:
 - Valurauta-, keraaminen- ja induktioliesitaso 450 mm
 - Kaasuliesitaso 650 mm
- Lisävarusteet:
 - Aktiivihiihliisuodatin



Koodi	Kuvaus	TR
02005201	C-600 LASI/RST (4)	2451
02005401	C-600 LASI/MUSTA (4)	2451
02008201	C-900 LASI/RST (4)	2451
02008401	C-900 LASI/MUSTA (4)	2451
02859391	CATA AKTIIVIHIIHLIISUODATIN (4)	2452

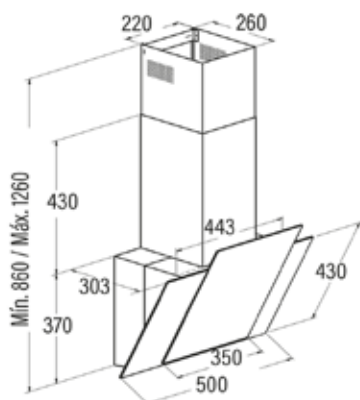
Koodi	Kuvaus	TR
02148301	Q-7760 RST (4)	2451
02148401	Q-7760 MUSTA (4)	2451
02859391	CATA AKTIIVIHIIHLIISUODATIN (4)	2452

SEINÄMALLIT

PODIUM



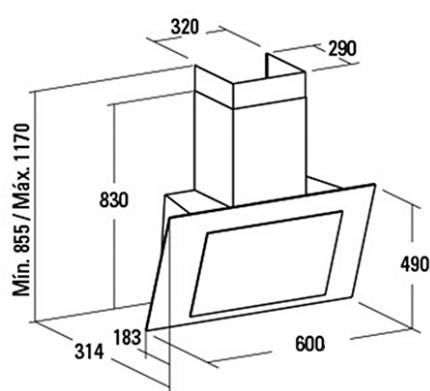
- Seinämalli
- Leveys: 50 cm
- Väri: RST/musta/musta lasi
- 3 nopeutta
- Energialuokka: E
- Imuteho: (UNE/EN 61591) 560 m³/h – 280 m³/h
- Moottori: TN, erittäin hiljainen. Max. energiankulutus 140W
- Äänitaso: (Reg.(EU) n. 65/2014) 53 dB(A) – 63 dB(A)
- Valot: himmennettävä halogeeni – 2 x 50W (GU10)
- Pestävät rasvasuodattimet
- Sis. perhosventtiiliin
- Muunnoskappale poistonlähdölle Ø 125/150 mm
- Minimi asennuskorkeus liesitason pinnasta:
 - Valurauta-, keraaminen- ja induktioliesitaso 450 mm
 - Kaasuliesitaso 650 mm
- Lisävarusteet:
 - Aktiivihilisuodatin



THALASSA



- Seinämalli
- Leveys 60 cm
- Väri: Mustalasi + RST, Valkoinen lasi + RST
- 5 nopeutta (4 +1 Turbo)
- Hipaisukytkimet, automaattinen sulkeutuminen ajastimella, suodattimien puhdistustarpeen näyttö
- Energialuokka: A+
- Imuteho (UNE/EN 61591) 820 m³/h – 200 m³/h
- Moottori: Hiiliharjaton, erittäin hiljainen. Max. energiankulutus 130W
- Äänitaso: (Reg.(EU) n. 65/2014) 40 dB(A) - 64 dB(A)
- Valot: säädettävä led-valo
- Pestävä rasvasuodatin 1 + 1 kpl
- Minimi asennuskorkeus liesitason pinnasta:
 - Valurauta-, keraaminen- ja induktioliesitaso 450 mm
 - Kaasuliesitaso 650 mm
- Lisävarusteet:
 - Aktiivihilisuodatin



Koodi	Kuvaus	TR
02027405	PODIUM 500 RST/MUSTA/M.LASI (5)	2451
02859396	CATA AKTIIVIHILISUODATIN (5)	2452

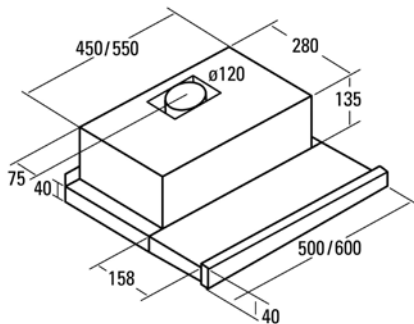
Koodi	Kuvaus	TR
02127009	THALASSA 600 VALKOINEN/LASI (2)	2451
02127209	THALASSA 600 MUSTA/LASI (2)	2451
02859398	CATA AKTIIVIHILISUODATIN (2)	2452

KALUSTEISIIN INTEGROITAVAT

TF



- Kalusteisiin integroitava
- Leveys: 50, 60 cm
- Värit: RST, valkoinen
- 3 nopeutta
- Energialuokka D
- Imuteho: (UNE/EN 61591): 325 m³/h – 150 m³/h
- Max. imuteho 350 m³/h (vapaalla ulospuhalluksella)
- 2 Moottoria: 2x1 25W, Max. energiankulutus 2x65W
- Äänitaso: (Reg.(EU) n. 65/2014) 60 dB(A) – 69 dB(A)
- Valot: 2 x LED 5,5W, 2700K, E-14
- Easy-to-install system
- Pestävät rasvasuodattimet 2kpl
- Sis. perhosventtiiliin
- Muunnoskappale poistonlähdölle Ø 125/150 mm
- Minimi asennuskorkeus liesitason pinnasta:
 - Valurauta-, keraaminen- ja induktioliesi 450 mm
 - Kaasuliesitaso 650 mm
- Lisävarusteet:
 - Aktiivihillisuodatin

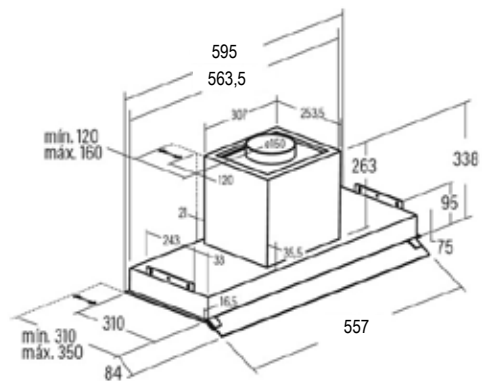


Koodi	Kuvaus	TR
02097396	TF5250 RST	2451
02097096	TF5250 VALKOINEN	2451
02034396	TF5260 RST	2451
02034596	TF5260 VALKOINEN	2451
02846762	AKTIIVIHILLISUODATIN TF5250/60	2452

CORONA



- Kalusteisiin integroitava
- Leveys: 60 cm
- Väri: RST
- 3 nopeutta (2 +1 Turbo)
- Painonapit, automaattinen sulkeutuminen ajastimella
- Energialuokka: A
- Imuteho: (UNE/EN 61591) 850 m³/h – 340 m³/h
- Moottori: BT3, erittäin hiljainen. Max. energiankulutus 280W
- Äänitaso: (Reg.(EU) n. 65/2014) 50 dB(A) - 65 dB(A)
- Valot: led-valo
- Pestävä rasvasuodatin
- Minimi asennuskorkeus liesitason pinnasta:
 - Valurauta-, keraaminen- ja induktioliesitaso 450 mm
 - Kaasuliesitaso 650 mm
- Lisävarusteet:
 - Aktiivihillisuodatin



Koodi	Kuvaus	TR
02186201	CORONA 600 RST (2)	2451
02859398	CATA AKTIIVIHILLISUODATIN (2)	2452

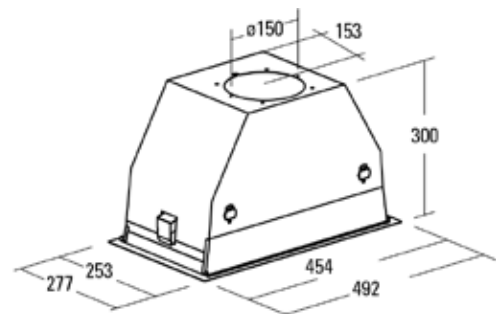
KALUSTEISIIN INTEGROITAVAT



GC DUAL



- Kalusteisiin integroitava
- Leveys: 49,2 cm
- Väri: valkoinen lasi/RST
- 3 imutehoa + 1 turbo
- Energialuokka: A
- Imuteho: (UNE/EN 61591) 820 m³/h - 340 m³/h
- Imujärjestelmä kehällä
- Moottori: BT2, erittäin hiljainen. Max. energiankulutus 240W
- Äänitaso: (Reg.(EU) n. 65/2014) 50 dB(A) - 65 dB(A)
- Valot: säädettävä led-valo
- Pestävät rasvasuodattimet
- Sis. perhosventtiiliin
- Muunnoskappale poistonlähdölle Ø 125/150 mm
- Hipaisukytkimet, automaattinen sulkeutuminen ajastimella, suodattimien puhdistustarpeen näyttö
- Easy-to-install -järjestelmä takaa helpon asennuksen
- Paine max: 450 Pa, turbo 470 Pa
- Poistoputken Ø 150/125 mm
- Minimi asennuskorkeus liesitason pinnasta:
 - Valurauta-, keraaminen- ja induktioliesitaso 450 mm
 - Kaasuliesitaso 650 mm
- Lisävarusteet:
 - Aktiivihillisuodatin



Koodi	Kuvaus	TR
02130205	GC DUAL A 45 VALKOINEN (2)	2451
02859398	CATA AKTIIVIHILLISUODATIN (2)	2452

Malli	ISLA FENIX 1000 X	LEGEND 900	V 500	OMEGA 600	OMEGA 900
Koodi / EAN koodi	02111305 / 8422248077798	02029203 / 8422248061674	Rst 02088301 / 8422248049290 Valkoinen 02088001 / 8422248049283	Rst 02002302 / 8422248061872 Valkoinen 02002002 / 8422248061667 Musta 02002402 / 8422248061919	Rst 02004302 / 8422248061858 Valkoinen 02004002 / 8422248061889 Musta 02004402 / 8422248061902
Tuoteominaisuudet EU65/2014 – EN61591, EN60704-2-13, EN50564 direktiivien mukaan					
Energiankulutus/vuosi (kWh)	58,9	26	86,6	163,6	163,6
Energiatohokkuusluokka	A	A+	D	D	D
Virtaustehokkuus FDE	31,5	33,1	10,3	17,8	17,8
Virtaustehokkuusluokka FDE Class	A	A	E	D	D
Valaistustehokkuus LE	36,6	36	1,9	6,7	6,7
Valaistustehokkuusluokka LE Class	A	A	G	F	F
Rasvansuodatustehokkuus GFE	91,2	91,2	71,4	90,3	90,3
Rasvansuodatustehokkuusluokka GFE Class	B	B	D	B	B
Imuteho Min. teholla (m3/h)	340	200	210	385	385
Imuteho Max. teholla (m3/h)	600	645	420	645	645
Imuteho TURBO teholla (m3/h)	850	820	-	-	-
Äänitaso Min. teholla (m3/h)	50	40	53	58	58
Äänitaso Max. teholla (m3/h)	65	54	65	72	72
Virrankulutus off asennossa (W)	0,3	0,41	0	0	0
Virrankulutus valmiusasennossa (W)	0,3	0,41	0	0	0
Direktiivi EU66/2014					
f (Time Increase Factor)	0,9	0,8	1,6	1,4	1,4
EEI (Energy Efficiency Index)	54,6	44,8	97,9	95,9	95,9
QBEP (Flow Rate at Best Efficiency Point) (m3/h)	350,4	344,8	220	371,8	371,8
PBEP (Static Pressure Difference at Best Efficiency Point) (Pa)	380	244	130	314	314
WBEP (Electric Power Input at Best Efficiency Point) (W)	132,8	70,8	76,9	182,5	182,5
WL (Nominal Power Consumption of Lighting System) (W)	14	7	56	100	100
EMIDDLE (Average Illumination of Lighting System on Cooking Surface) (lux)	513	252	105	665	665
Ominaisuudet					
Moottori	BT3	BTDCA	K7 PLUS	M3R	M3R
Max. energian kulutus	280W	130W	95W	270W	270W
Max. paine	450	455	200	430	430
Paine TURBO teholla	470	470	-	-	-
Ohjauksentyyppi	hipaisukytkin	hipaisukytkin	painonappi	painonappi	painonappi
Automaattinen sammutus	√	√	-	-	-
Elektroninen suodattimen puhdistustarpeen merkkivalo	√	√	-	-	-
Suodattimen tyyppi	metalli	metalli	metalli	metalli	metalli
Rasvasuodattimien lukumäärä	3	3	2	2	3
Sisäpuolinen suoja	-	-	-	-	-
Imuteho ominaisuudet					
Imutehoalueet	3+1	4+1	3	3	3
Valaistus					
Valaistustyyppi	Ecoled	Ecoled	E-14 x 28W	GU10 x 50W	GU10 x 50W
Himmennettävät valot	√	√	-	-	-
Polttimoiden lukumäärä	4	2	2	2	2
Sähköarvot					
Teho (W)	294	137	151	370	370
Jännite (V)	220-240	220-240	220-240	220-240	220-240
Taajuus (Hz)	50	50	50	50	50
Sähkösuojausluokka	Class II	Class II	Class II	Class II	Class II
Pistoke	EU pla-2 Pins	EU pla-2 Pins	Rst EU pla-2 Pins Valk. EU 2 Pins	EU pla-2 Pins	EU pla-2 Pins
Ulkomitat					
Leveys (mm)	1000	900	500	600	900
Syvyys (mm)	600	505	475	500	500
Asennus					
Lähti halk. (mm)	150	150/125	150/125	150/125	150/125
Minimikorkeus sähkötasosta (mm)	550	650	450	450	450
Minimikorkeus kaasutasosta (mm)	660	650	650	650	650
Ulkoilmankierto/sisäilmankiero	√ / -	√ / -	√ / √	√ / √	√ / √
Easy Installation Sytem (helppo asennus)	√	√	√	√	√
Lisävarusteet					
Ulompi horminsuojaputken jatko	-	02861301	Rst 02862302 / Valk. -	Rst 02862301 Valk. 02862000	Rst 02862301 Valk. 02862000
Valkoinen horminsuojaputki	-	-	-	-	-
Musta horminsuojaputki	-	-	-	-	-
Saareke horminsuojaputken jatko	-	-	-	-	-
Tarkistus venttiili	-	02832004	02832005	02832001	02832001
MAX PRO metallisuodatin - 02800917*	√	√	√	√	√
Metallisuodatin	02800200	02800200	Rst 02800905* Valk. 02800905	02800905*	02800905*
DUAL suodatin (metalli + aktiivihiilisuodatin)	02800918	02800918	02800918	02800918	02800918
Aktiivihiilisuodatin	02859398	02859398	02859396	02859391	02859391
Äänetön joustava kanava - 02893002*	√	√	√	√	√
LED muunnossarja	02800000	02800000	02800000	02800000	02800000

Malli	C 600	C 900	Q 600	PODIUM	THALASSA 600
Koodi / EAN koodi	Rst 02005201 / 8422248020480 Musta 02005401 / 8422248020473	Rst 02008201 / 8422248020541 Musta 02008401 / 8422248020534	Rst 02148301 / 8422248005449 Musta 02148401 / 8422248005456	02027405 / 8422248054850	Valkoinen 02127009 / 8422248073851 Musta 02127209 / 8422248073868
Tuoteominaisuudet EU65/2014 – EN61591, EN60704-2-13, EN50564 direktiivien mukaan					
Energiankulutus/vuosi (kWh)	173,2	173,2	131,5	133,2	25,3
Energiatehokkuusluokka	D	D	D	E	A+
Virtaustehokkuus FDE	15,5	15,5	17,8	13,2	35
Virtaustehokkuusluokka FDE Class	D	D	D	D	A
Valaistustehokkuus LE	7,4	7,4	1,9	7,5	28,7
Valaistustehokkuusluokka LE Class	F	F	G	F	A
Rasvasuodatustehokkuus GFE	81,6	81,6	90,3	71,4	91,2
Rasvasuodatustehokkuusluokka GFE Class	C	C	B	D	B
Imuteho Min. teholla (m3/h)	335	335	385	280	200
Imuteho Max. teholla (m3/h)	580	580	645	560	645
Imuteho TURBO teholla (m3/h)	-	-	-	-	820
Äänitaso Min. teholla dB(A)	56	56	58	53	40
Äänitaso Max. teholla dB(A)	70	70	72	63	64
Virrankulutus off asennossa (W)	0	0	0	0	0,41
Virrankulutus valmiusasennossa (W)	0	0	0	0,88	0,41
Direktiivi EU66/2014					
f (Time Increase Factor)	1,4	1,4	1,4	1,5	0,8
EEl (Energy Efficiency Index)	98,9	98,9	89,8	102,6	42
QBEP (Flow Rate at Best Efficiency Point) (m3/h)	305,8	305,8	371,8	318,2	403
PBEP (Static Pressure Difference at Best Efficiency Point) (Pa)	348	348	314	162	233
WBEP (Electric Power Input at Best Efficiency Point) (W)	190,5	190,5	182,5	108,3	74,7
WL (Nominal Power Consumption of Lighting System) (W)	100	100	56	100	7
EMIDDLE (Average Illumination of Lighting System on Cooking Surface) (lux)	743	743	105	745	201
Ominaisuudet					
Moottori	M3R	M3R	M3R	TN	BTDCA
Max. energian kulutus	270W	270W	270W	140W	130W
Max. paine	430	430	430	200	455
Paine TURBO teholla	-	-	-	-	470
Ohjauksentyyppi	painonappi	painonappi	painonappi	hipaisukytkin	hipaisukytkin
Automaattinen sammutus	-	-	-	√	√
Elektroninen suodattimen puhdistustarpeen merkivalo	-	-	-	√	√
Suodattimen tyyppi	metalli	metalli	metalli	metalli	metalli
Rasvasuodattimien lukumäärä	1	1	2	1	1+1
Sisäpuolinen suoja	-	-	-	-	-
Imuteho ominaisuudet					
Imutehoalueet	3	3	3	3	4+1
Valaistus					
Valaistustyyppi	GU10 x 50W	GU10 x 50W	E-14 x 28W	GU10 x 50W	Ecoled
Himmennettävät valot	-	-	-	√	√
Polttimoiden lukumäärä	2	2	2	2	2
Sähköarvot					
Teho (W)	370	370	326	240	137
Jännite (V)	220-240	220-240	220-240	220-240	220-240
Taajuus (Hz)	50	50	50	50	50
Sähkösuojausluokka	Class II	Class II	Class II	Class II	Class II
Pistoke	EU 2 Pins	EU 2 Pins	EU pla-2 Pins	EU 2 Pins	EU pla-2 Pins
Ulkomitat					
Leveys (mm)	600	900	600	500	600
Syvyys (mm)	500	500	560	320	314
Asennus					
Lähtö halk. (mm)	150/125	150/125	150/125	150/125	150/125
Minimikorkeus sähkötasosta (mm)	450	450	450	450	400
Minimikorkeus kaasutasosta (mm)	650	650	650	650	650
Ulkoilmankierto/sisäilmankiero	√ / √	√ / √	√ / √	√ / √	√ / -
Easy Installation Sytem (helppo asennus)	√	√	√	√	√
Lisävarusteet					
Ulompi horminsuojaputken jatko	Rst 02837300	Rst 02837300	-	02861302	02861300
Valkoinen horminsuojaputki	-	-	-	-	-
Musta horminsuojaputki	-	-	-	-	-
Saareke horminsuojaputken jatko	-	-	-	-	-
Tarkistus venttiili	02832001	02832001	02832001	02832005	02832004
MAX PRO metallisuodatin - 02800917*	-	-	√	√	-
Metallisuodatin	02819000	02819000	02800905*	02800905	02800930 / 02800925
DUAL suodatin (metalli + aktiivihilisuodatin)	-	-	02800918	02800918	02800922 / 02800927
Aktiivihilisuodatin	02859391	02859391	02859391	02859396	02859398
Ääneton joustava kanava - 02893002*	√	√	√	√	√
LED muunnossarja	02800000	02800000	-	02800000	-

Malli	TF 500	TF 600	CORONA 600	GC DUAL
Koodi / EAN koodi	Rst 02097396 / 8422248090865 Valkoinen 02097096 / 8422248090858	Rst 02034310 / 8422248090834 Valkoinen 02034501 / 8422248090841	02186201 / 8422248077828	02130205 / 8422248062343
Tuoteominaisuudet EU65/2014 – EN61591, EN60704-2-13, EN50564 direktiivien mukaan				
Energiankulutus/vuosi (kWh)	78	78	53,6	32,2
Energiatehokkuusluokka	D	D	A	A
Virtaustehokkuus FDE	9,1	9,1	30,6	28,5
Virtaustehokkuusluokka FDE Class	E	E	A	A
Valaistustehokkuus LE	9,3	9,3	55,7	16,1
Valaistustehokkuusluokka LE Class	E	E	A	C
Rasvasuodatustehokkuus GFE	68	68	91,2	91,2
Rasvasuodatustehokkuusluokka GFE Class	D	D	B	B
Imuteho Min. teholla (m3/h)	150	150	340	340
Imuteho Max. teholla (m3/h)	325	325	600	645
Imuteho TURBO teholla (m3/h)	-	-	850	820
Äänitaso Min. teholla (m3/h)	60	60	50	50
Äänitaso Max. teholla (m3/h)	69	69	65	65
Virrankulutus off asennossa (W)	0	0	0,26	67
Virrankulutus valmiusasennossa (W)	0	0	0,26	0,41
Direktiivi EU66/2014				
f (Time Increase Factor)	1,7	1,7	0,9	1
EEl (Energy Efficiency Index)	93,4	93,4	52,1	52,8
QBEF (Flow Rate at Best Efficiency Point) (m3/h)	198	198	416,9	348,4
PBEP (Static Pressure Difference at Best Efficiency Point) (Pa)	185	185	411	224
WBEP (Electric Power Input at Best Efficiency Point) (W)	113,3	113,3	155,7	76,1
WL (Nominal Power Consumption of Lighting System) (W)	11	11	3,5	7
EMIDDLE (Average Illumination of Lighting System on Cooking Surface) (lux)	102	102	195	113
Ominaisuudet				
Moottori	2 x L1N	2 x L1N	BT3	BTDCA
Max. energian kulutus	2 x 65	2 x 65	280W	130W
Max. paine	301	301	450	450
Paine TURBO teholla	-	-	470	470
Ohjauksentyyppi	liukusäädin	liukusäädin	painonappi	hipaisukytkin
Automaattinen sammutus	-	-	√	√
Elektroninen suodattimen puhdistustarpeen merkkivalo	-	-	-	√
Suodattimen tyyppi	metalli	metalli	metalli	metalli
Rasvasuodattimien lukumäärä	2	2	1	1
Sisäpuolinen suoja	-	-	-	-
Imuteho ominaisuudet				
Imutehoalueet	3	3	2+1	3 + 1
Valaistus				
Valaistustyyppi	led E-14	led E-14	Ecoled	Ecoled
Himmennettävät valot	-	-	-	√
Polttimoiden lukumäärä	2	2	2	2
Sähköarvot				
Teho (W)	141	141	283,5	137
Jännite (V)	220-240	220-240	220-240	220-240
Taajuus (Hz)	50	50	50	50
Sähkösuojaluokka	Class II	Class II	Class II	Class II
Pistoke	EU 2 Pins	EU 2 Pins	EU pla-2 Pins	EU 2 Pins
Ulkomitat				
Leveys (mm)	500	600	600	492
Syvyys (mm)	280	280	320	277
Asennus				
Lähtö halk. (mm)	150/125	150/125	150/125	150/125
Minimikorkeus sähkötasosta (mm)	550	550	550	450
Minimikorkeus kaasutasosta (mm)	650	650	650	650
Ulkoilmankierto/sisäilmankiero	√ / √	√ / √	√ / -	√ / √
Easy Installation Sytem (helppo asennus)	√	√	√	√
Lisävarusteet				
Ulompi horminsuojaputken jatko	-	-	-	-
Valkoinen horminsuojaputki	-	-	-	-
Musta horminsuojaputki	-	-	-	-
Saareke horminsuojaputken jatko	-	-	-	-
Tarkistus venttiili	02849002	02849002	02832004	02832004
MAX PRO metallisuodatin - 02800917*	-	-	-	-
Metallisuodatin	02825270	02825270	02800205	02800904
DUAL suodatin (metalli + aktiivihilisuodatin)	-	-	-	-
Aktiivihilisuodatin	02846762	02846762	02859398	02859392
Äänetön joustava kanava - 02893002*	-	-	√	√
LED muunnosarja	-	-	-	02800000

Hallinto, myynti:

Liikkalankuja 6, 00950 Helsinki
puh. +358 (0)9 755 131
etunimi.sukunimi@carlocasagrande.fi

Tilaukset:

tilaukset@carlocasagrande.fi
www.carlocasagrande.fi

Varasto:

Porlamintie 5,
07810 Ingermaninkylä



Painoteknisistä syistä värit saattavat poiketa alkuperäisestä.