



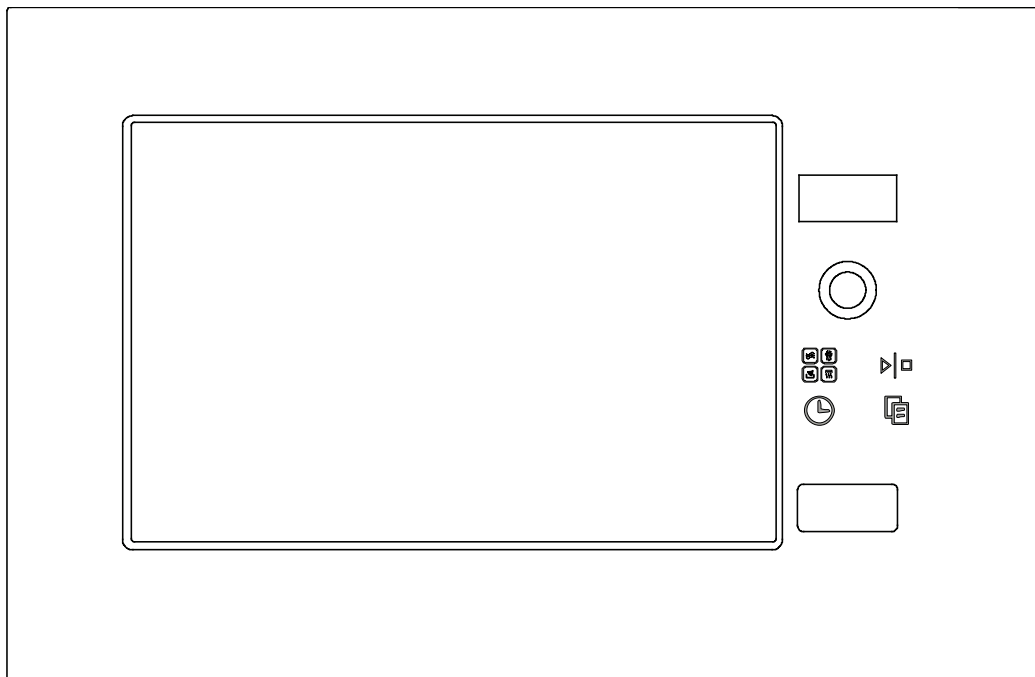
# 20-litrainen kalusteeseen asennettava mikroaaltouuni

## Käyttöopas

BI2005DCG WH

BI2005DCG BK

Lue ohjeet huolellisesti ja säilytä ne tulevaa käyttöä varten.



## Tärkeitä turvallisuuteen liittyviä ohjeita

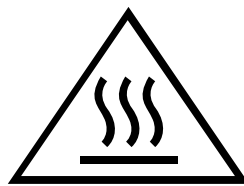
Sähkölaitetta käytettäessä tulee noudattaa muun muassa seuraavia perusturvatoimia:

Varoitus: palovammojen, sähköiskujen, tulipalon ja muun henkilövahingon estämiseksi ja mikroaaltoenergialle altistumisen välttämiseksi:

1. Lue ohjeet huolellisesti ennen laitteen käyttämistä.
2. Käytä laitetta vain tässä käyttöohjeessa mainittuihin tarkoituksiin. Älä käytä laitteessa syövyttäviä kemikaaleja tai höyryjä. Tämä uunityyppi on tarkoitettu ruokien lämmittämiseen, kypsentämiseen ja kuivaamiseen. Sitä ei ole tarkoitettu teollisuus- tai laboratoriokäyttöön.
3. Älä käytä uunia, kun se on tyhjä.
4. Älä käytä laitetta, jos sen virtajohto tai pistoke on vaurioitunut, jos se ei toimi kunnolla tai jos se on vaurioitunut tai pudonnut. Vaurioitunut virtajohto on vaihdettava valmistajan tai sen valtuuttaman huoltoliikkeen tai vastaavan ammattilaisen toimesta vaaran välttämiseksi.
5. Varoitus: älä anna lasten käyttää uunia ilman valvontaa, ellei heitä ole opastettu uunin turvalliseen käyttöön ja kerrottu, mitä varomattomasta käytöstä voi seurata.
6. Uunin sisällä syttyvien tulipalojen välttämiseksi:
  - a. Lämmitettäessä ruokaa muovi- tai paperiastiassa pidä uunia silmällä mahdollisen syttymisen varalta.
  - b. Poista paperi- tai muovipusseista metalliset sulkimet ennen uuniin laittamista.
  - c. Jos huomaat savua, sammuta laite tai irrota pistoke pistorasiasta. Tukahduta mahdolliset liekit pitämällä luukku kiinni.
  - d. Älä käytä uunia säilytystilana. Älä jätä ruokaa, ruoanlaittovälineitä tai paperituotteita uuniin, kun sitä ei käytetä.
7. Varoitus: älä kuumenna nesteitä ja muita elintarvikkeita umpinaisissa astioissa, sillä ne saattavat räjähtää.
8. Mikroaaltouunissa kuumennettavat juomat voivat kiehua yli viiveellä. Käsittele niitä varoen.
9. Uuni ei sovellu ruoan paistamiseen. Kuuma öljy voi vahingoittaa uunin osia ja astioita, ja aiheuttaa palovammoja.

10. Älä kypsennä tai uudelleenlämmitä kuoripäällisiä kananmunia mikroaaltouunissa, sillä ne voivat räjähtää kuumennuksen aikana tai sen jälkeen.
11. Perunoita, kokonaisia kurpitsoja, omenoita, kastanjoita ja muita kuoripäällisiä elintarvikkeita kypsennettäessä pistele kuoreen reikiä.
12. Tuttipulloja ja vauvanruokapurkkeja lämmitettäessä sekoita tai ravista niiden sisältö ja tarkista lämpötila ennen tarjoilua palovammojen välttämiseksi.
13. Keittoastiat voivat kuumeta kuumennettavasta ruoasta siirtyvän lämmön vuoksi. Käytä tarvittaessa patalappuja.
14. Tarkista keittoastioista, että ne sopivat käytettäväksi mikroaaltouunissa.
15. Varoitus: huolto- ja korjaustyöt, jotka edellyttävät mikroaaltosäteilyltä suojaavien osien irrottamista, tulee aina antaa ammattilaisen suoritettaviksi.
16. Tämä tuote kuuluu suojausluokkaan I, mikä tarkoittaa, että laitteessa on sähköiskuilta suojaavan peruseristyksen lisäksi lisäeristys, jossa kosketeltavat, sähköä johtavat osat on yhdistetty maahan niin, etteivät ne voi tulla jännitteisiksi, mikäli peruseristys pettää. Luokan B laitteet ovat laitteita, jotka soveltuvat käytettäväksi kotikäytössä. Kotitalouskäyttöön.
17. Tätä laitetta ei ole tarkoitettu sellaisten henkilöiden käyttöön (lapset mukaan lukien), joilla on alentuneet fyysiset, aistilliset tai älylliset kyvyt tai joilta puuttuu kokemusta ja tietoa, paitsi jos heidän turvallisuudestaan vastuussa oleva henkilö on antanut heille ohjausta tai tietoa laitteen turvallisesta käytöstä.
18. Lapsia tulee valvoa, etteivät he leiki laitteen kanssa.
19. Varoitus: älä asenna mikroaaltouunia keittotason tai muun lämpöä tuottavan laitteen yläpuolelle. Vääränlainen asennus voi johtaa laitteen vaurioitumiseen ja takuun raukeamiseen.
20. Ulkopinnat saattavat kuumeta käytön aikana.
21. Mikroaaltouunia ei saa sijoittaa kaappiin.
22. Luukku ja laitteen ulkopinta saattavat kuumeta laitteen ollessa päällä.
23. Laitteen ollessa päällä sen ulkopinnat saattavat lämmetä.
24. Laite on sijoitettava seinää vasten.

25. Varoitus: luukun tai luukun tiivisteiden vaurioituttua uunia ei saa käyttää ennen kuin se on ammattitaitoisen korjaajan toimesta korjattu.
26. Käyttöohjeiden mukaisesti laitetta ei ole tarkoitettu käytettäväksi ulkoisen ajastimen tai erillisen kauko-ohjausjärjestelmän kanssa.
27. Tämä mikroaaltouuni on tarkoitettu kotitalouskäyttöön, ei laitoskeittiöihin.
28. Älä irrota laitteen takana ja sivuilla olevia rakovahteja, jotka varmistavat, että laitteen ja seinän väliin jää riittävästi tilaa ilmankiertoa varten.
29. Ennen laitteen siirtämistä poista pyörivä lasialusta, ettei se pääse vaurioitumaan.
30. Varoitus: laitteen korjaaminen ja huoltaminen muun kuin ammattilaisen toimesta on vaarallista, sillä korjaus- ja huoltotoimet edellyttävät mikroaaltosäteilyltä suojaavien osien irrottamista. Tämä koskee myös virtajohdon ja lampun vaihtamista. Toimita laite huoltopalveluumme korjausta/huoltoa varten.
31. Mikroaaltouuni on tarkoitettu vain ruoan sulattamiseen, kypsentämiseen ja höyryttämiseen.
32. Käytä uunikintaita, kun otat kuumaa ruokaa uunista.
33. Huom.! Kannen tai kelmun alta voi vapautua kuumaa höyryä.
34. Jos huomaat savua, sammuta laite tai kytke se irti verkkovirrasta. Tukahduta mahdolliset liekit pitämällä luukku kiinni.



HUOM.! Kuuma pinta.

Tämän laitteen käyttäminen on sallittua yli 8-vuotiaille lapsille ja henkilöille, joilla on alentuneet fyysiset, aistilliset tai älylliset kyvyt tai joilta puuttuu kokemusta ja tietoa, jos heidän turvallisuudestaan vastuussa oleva henkilö on antanut heille ohjausta tai tietoa laitteen turvallisesta käytöstä ja he ymmärtävät laitteen käyttämiseen liittyvät vaarat. Älä anna lasten leikkiä laitteella.

Laitetta ei saa antaa lapsen puhdistettavaksi tai hoidettavaksi, ellei hän ole yli 8-vuotias ja aikuisen valvonnassa.

Pidä laite ja sen virtajohto alle 8-vuotiaiden lasten ulottumattomissa.

## TEKNISET TIEDOT

Virrankulutus:	230 V~50 Hz, 1080 W
Teho:	700 W
Grillivastus:	800 W
Taajuus:	2,450 MHz
Ulkomitat:	595 mm (L) X 320 mm (S) X 390 mm (K)
Sisämitat:	315 mm (L) X 211 mm (S) X 296 mm (K)
Uunin tilavuus:	20 litraa
Paino ilman pakkausta:	n. 14 kg

## ENNEN HUOLLON TILAAMISTA

1. Jos uuni ei toimi lainkaan tai näyttö on pimeä tai tyhjenee:
  - a) Varmista, että pistoke on kunnolla pistorasiassa. Jos pistoke ei ole paikoillaan, irrota se, odota 10 sekuntia ja kytke takaisin.
  - b) Tarkista, ettei sulake ole palanut tai pääkytkin lauennut. Jos ne ovat kunnossa, testaa pistorasian toimivuus toisella laitteella.
2. Jos mikroaaltotoiminto ei toimi:
  - a) Tarkista, onko ajastin päällä.
  - b) Varmista, että luukku on kunnolla kiinni. Laite ei käynnisty, jos luukku on auki.

JOS MIKÄÄN EDELLÄ MAINITUISTA EI KORJAA ONGELMAA, OTA YHTEYTTÄ VALTUUTETTUUN HUOLTOLIIKKEESEEN.

### Huom.!

**Laite on tarkoitettu kotitalouskäyttöön ruokien ja juomien lämmittämiseen elektromagneettisen säteilyn avulla, ja ainoastaan sisäkäyttöön.**

## RADIOHÄIRIÖT

Mikroaaltouuni voi aiheuttaa häiriöitä radioon, televisioon tai vastaaviin laitteisiin. Jos häiriöitä ilmenee, ne voidaan poistaa tai niitä voidaan vähentää seuraavin keinoin.

- a. Puhdista uunin luukku ja tiivisteet.
- b. Sijoita radio, televisio jne. mahdollisimman kauas uunista.
- c. Tarkista, että antenni on asennettu oikein, ja signaali on mahdollisimman vahva.

## ASENNUS

1. Varmista, että kaikki pakkausmateriaalit on poistettu uunin sisältä.
2. Pakkauksen purkamisen jälkeen tarkista, näkykö uunissa mahdollisia vikoja:
  - Väärin asennettu luukku
  - Vaurioitunut luukku
  - Lommoja tai reikiä luukun ikkunassa tai näytössä
  - Lommoja laitteen sisäosissaJos näet mitään edellä mainituista, ÄLÄ käytä uunia.
3. Mikroaaltouuni painaa 16 kg ja se on sijoitettava riittävän tukevalle, vaakasuoralle alustalle.
4. Uuni on sijoitettava paikkaan, jossa se ei altistu korkeille lämpötiloille tai höyrylle.
5. ÄLÄ laita mitään uunin päälle.
6. ÄLÄ irrota pyörivän lasialustan akselia.
7. Kuten kaikkien sähkölaitteiden kohdalla, lapset saavat käyttää uunia vain valvottuina.

**VAROITUS: LAITE TULEE MAADOITTA.**

1. Virtajohdon on oltava helposti kytkettävissä pistorasiaan.
  2. Uuni vaatii 1,3 KVA:n tulojännitteen.  
Uunia asennettaessa suosittelemme konsultoimaan huoltoteknikkoa.
- VAROITUS:** Uuni on suojattu sisäisesti AC 250 V, 8 Amp sulakkeella.

### TÄRKEÄÄ

Virtajohdon johtimet on merkitty seuraavin värein:

Keltavihreä:	Maadoitus
Sininen:	Neutraali
Ruskea:	Jännitteinen

Jos virtajohdon johdinten värit eivät vastaa pistokkeen liittimessä olevia värimerkintöjä, toimi seuraavasti:

Keltavihreä johdin liitetään pistokkeen liittimeen, joka on merkitty E-kirjaimella tai vihreällä tai keltavihreällä maadoitusmerkillä  $\perp$ .

Sininen johdin liitetään pistokkeen liittimeen, joka on merkitty N-kirjaimella tai mustalla värillä.

Ruskea johdin liitetään pistokkeen liittimeen, joka on merkitty L-kirjaimella tai punaisella värillä.

## **TÄRKEITÄ TURVALLISUUTEEN LIITTYVIÄ OHJEITA**

- VAROITUS: Yhdistelmätoimintoa käytettäessä älä anna lasten käyttää uunia ilman aikuisen valvontaa laitteen tuottamien korkeiden lämpötilojen vuoksi (koskee vain mallia, jossa grillitoiminto).
- VAROITUS: Luukun tai luukun tiivisteiden vaurioituttua uunia ei saa käyttää ennen kuin se on ammattitaitoisen korjaajan toimesta korjattu.
- VAROITUS: Huolto- ja korjaustyöt, jotka edellyttävät mikroaalloilta suojaavien osien irrottamista, tulee aina antaa ammattitaitoisen asentajan suoritettaviksi.
- VAROITUS: Älä kuumenna nesteitä ja muita elintarvikkeita umpinaisissa astioissa, sillä ne saattavat räjähtää.
- VAROITUS: Älä anna lasten käyttää uunia ilman valvontaa, ellei heitä ole opastettu uunin turvalliseen käyttöön ja kerrottu, mitä varomattomasta käytöstä voi seurata.
- Uunin ilmavirran on oltava riittävä. Katso, että uunin takana on 10 cm tilaa, kummallakin sivulla 15 cm tilaa ja uunin päällä 30 cm tilaa. Älä poista uunin jalkoja. Älä peitä ilma-aukkoja.
- Käytä vain mikronkestäviä astioita.
- Lämmitettäessä ruokaa muovi- tai paperiastiassa pidä uunia silmällä mahdollisen syttymisen varalta.
- Jos huomaat savua, sammuta laite tai irrota pistoke pistorasiasta. Tukahduta mahdolliset liekit pitämällä luukku kiinni.
- Mikroaaltouunissa kuumennettavat juomat voivat kiehua yli viiveellä. Käsittele niitä varoen.
- Tuttipulloja ja vauvanruokapurkkeja lämmitettäessä sekoita tai ravista niiden sisältö ja tarkista lämpötila ennen tarjoilua palovammojen välttämiseksi.
- Älä kypsennä tai uudelleenlämmitä kuoripäällisiä kananmunia mikroaaltouunissa, sillä ne voivat räjähtää kuumennuksen aikana tai sen jälkeen.
- Luukkua, luukun tiivisteitä ja uunin sisäosia puhdistettaessa käytä mietoa, hankaamatonta puhdistusainetta ja sientä tai pehmeää liinaa.
- Puhdista uuni säännöllisesti ja poista mahdolliset ruokatahrat.
- Mikäli laitteen puhtaudesta ei huolehdi, sen pinta voi vaurioitua, mikä puolestaan lyhentää laitteen käyttöikää ja saattaa aiheuttaa vaaran.
- Vaurioitunut virtajohto on annettava valmistajan, valtuutetun huoltoliikkeen tai vastaavan asiantuntijan vaihdettavaksi vaaran välttämiseksi.

## **YLEISIÄ TURVALLISUUSOHJEITA**

Alla on lueteltu yleisiä ohjeita, joiden noudattaminen lisää turvallisuutta ja takaa, että uuni toimii mahdollisimman tehokkaasti:

1. Aina uunia käytettäessä tarkista, että lasialusta, sen akseli ja rengaskehä ovat paikoillaan.

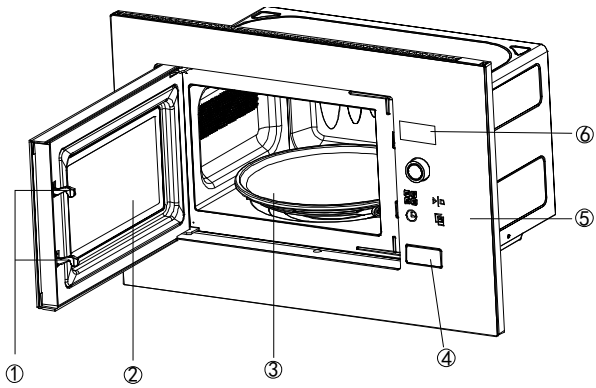


2. Uuni on tarkoitettu ainoastaan ruoanvalmistukseen. Sitä ei saa käyttää esimerkiksi vaatteiden, paperin tai muiden esineiden kuivaamiseen eikä sterilointiin.
3. Älä käytä uunia, kun se on tyhjä. Tämä voi vahingoittaa uunia.
4. Älä varastoi uunissa papereita, keittokirjoja tai muita tavaroita.
5. Jos haluat kypsentää uunissa munankeltuaisia, perunoita, kanan maksaa tai muita kalvollisia ruokia, pistele niihin ensin haarukalla reikiä.
6. Rungon aukkoihin ei saa työntää mitään.
7. Älä poista uunista jalkoja, liittimiä, ruuveja tai mitään muita osia.
8. Älä valmista ruokia suoraan lasialustan päällä. Aseta ruoka sopivaan keittoastiaan ennen uuniin laittamista.
9. RUOANVALMISTUSVÄLINEITÄ, JOITA EI SAA KÄYTTÄÄ  
 MIKROAALTOUUNISSA  
 Älä käytä metallisia kattiloita tai astioita, joissa on metallikahvat.  
 Älä käytä astioita, joissa on metallikoristelu.  
 Älä käytä muovipusseissa paperilla päällystettyjä, metallilangasta väännettyjä kierresiteitä.  
 Älä käytä melamiiniastioita, koska ne sisältävät materiaalia, joka imee mikroaaltoenergiaa. Tämä voi aiheuttaa astioihin halkeamia tai hiiltymiä, ja hidastaa kypsennystä.  
 Älä käytä Centura-astioita. Lasite ei sovellu mikroaaltouuniin. Umpikorvallisia Corelle Livingware -kuppeja ei saa käyttää.  
 Älä kypsennä ruokaa astiassa, jonka suuaukko on hyvin pieni (esim. virvoitusjuomapullo, salaatikastikepullo), koska sen kuumentaminen mikroaaltouunissa voi johtaa astian räjähtämiseen.  
 Älä käytä tavanomaisia liha- tai muita lämpömittareita.  
 Mikroaaltouuneihin on olemassa niihin tarkoitettuja lämpömittareita. Niitä voidaan käyttää.
10. Mikroaaltouuniastioita tulee käyttää valmistajan ohjeiden mukaisesti.
11. Mikroaaltouuni ei sovellu ruokien uppopaistamiseen.
12. Muista, että mikroaaltouuni lämmittää astiassa olevan ruoan, ei astiaa. Vaikka astian kansi ei olisi kuuma, kun se otetaan pois uunista, astiassa oleva ruoka tai neste höyryää/roiskuu samalla tavalla kuin perinteisellä tavalla valmistettu ruoka, kun kansi otetaan pois.
13. Tarkista aina ruoan lämpötila, varsinkin, jos olet lämmittämässä tai kypsentämässä ruokaa tai nestettä pienelle lapselle. Älä nauti ruokaa tai juomaa välittömästi kuumennuksen tai kypsennyksen jälkeen, vaan anna sen jäähtyä hetki ja sekoita, jotta lämpö jakautuu tasaisesti.
14. Lihaliemen ja muiden sekä vettä että rasvaa sisältävien seosten tulee antaa seistä mikroaaltouunissa 30-60 sekuntia sen jälkeen, kun uuni on sammutettu. Näin seos saa aikaa laskeutua, eikä ala kuplimaan sekoitettaessa.
15. Ruokia tai juomia valmistaessasi tai kypsentaessasi muista, että esimerkiksi jauheliha ja erilaiset vanukkaat tai hillot kuumenevat erittäin nopeasti. Kun

lämmität tai kypsennät ruokaa, joka sisältää paljon rasvaa tai sokeria, älä käytä muoviastiaa.

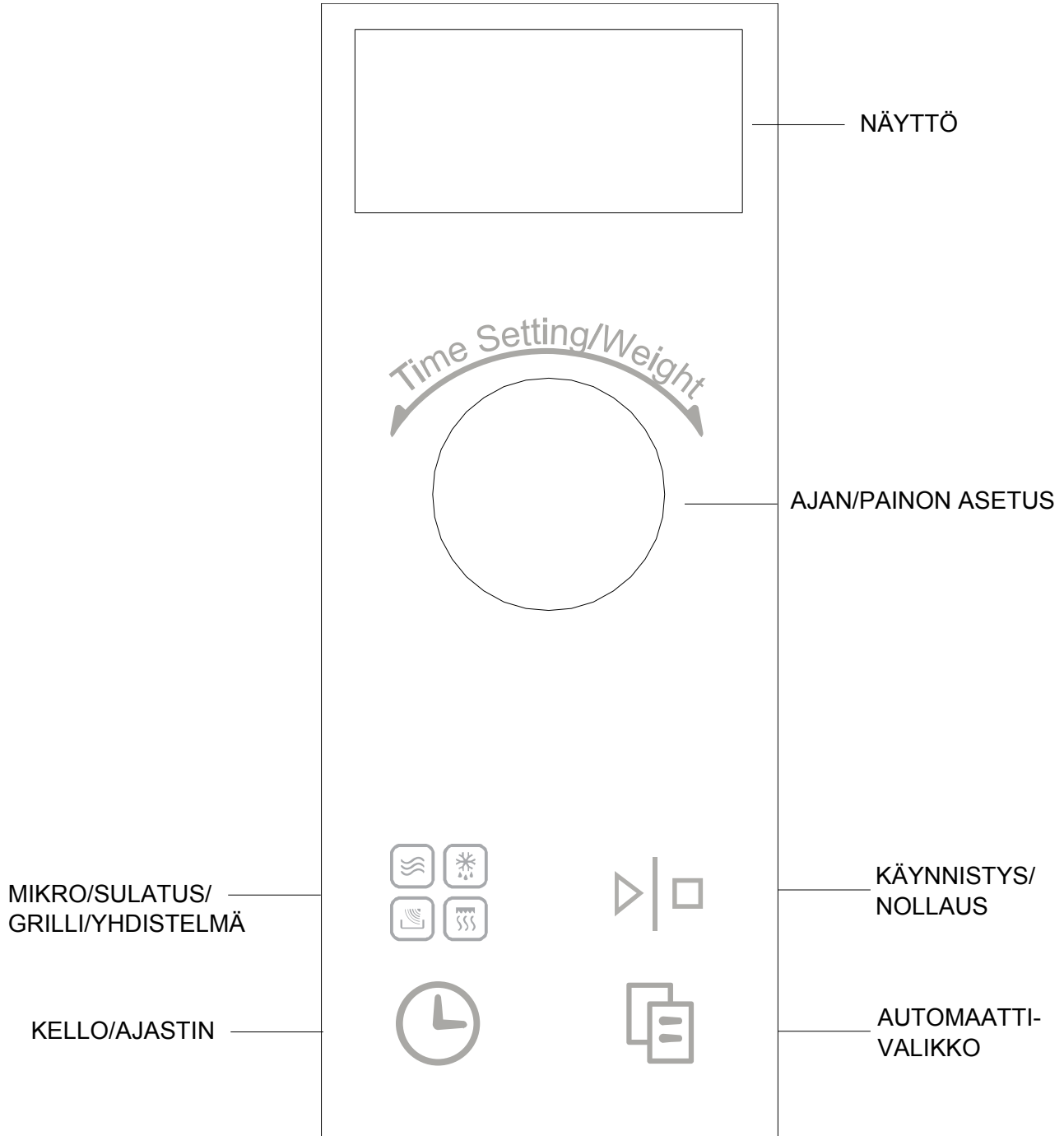
16. Keittoastiat voivat kuumeta kuumennettavasta ruoasta siirtyvän lämmön vuoksi. Näin käy erityisesti silloin, kun astian yläosa ja kahvat on peitetty kelmulla. Käytä tarvittaessa patalappuja.
17. Uunin sisällä syttyvien tulipalojen välttämiseksi:
  - (a) Älä ylikypsennä ruokia. Tarkkaile huolellisesti mikroaaltouunia, jos sen sisälle on ruoanlaiton ajaksi laitettu paperia, muovia tai muuta palavaa materiaalia.
  - (b) Poista pusseista metalliset sulkimet ennen uuniin laittamista.
  - (c) Jos materiaali uunin sisällä syttyy palamaan, pidä luukku suljettuna, sammuta uuni ja irrota pistoke tai katkaise virta sulakkeesta tai pääkatkaisimesta.

## OSAT



- (1) Luukun turvalukitusjärjestelmä
- (2) Luukun ikkuna
- (3) Lasialusta
- (4) Luukun painike
- (5) Ohjauspaneeli
- (6) Näyttö

# OHJAUSPANEELI



## 1. KELLO

Uunissa on 24 h digitaalinen kello.

Kellonajan asettaminen (esim. 16:30) tapahtuu seuraavasti:

- a) Paina "Kello/ajastin"-painiketta uudelleen ja säädä minuutit "Ajan/painon asetus"-valitsimella.
- b) Paina "Kello/ajastin"-painiketta. Näyttö vilkkuu. Säädä tunnit "Ajan/painon asetus"-valitsimella.
- c) Paina "Kello/ajastin" uudelleen. Kello on nyt ajassa.
- d) Jos haluat muuttaa aikaa, toimi kuten yllä.

## 2. AJASTIN

Ajastimen avulla voit säätää mikroaaltouunin aloittamaan ja lopettamaan kypsennys ennalta määrättyyn aikaan.

Ajastinta voi käyttää vain, jos kello on asetettu aikaan.

Esimerkki: Kello on nyt 16:30. Haluat, että uuni käynnistyy kello 18:15 ja kypsentää ruokaa 70 %:n teholla 10 minuutin ajan.

- a) Paina "Kello/ajastin" ja aseta haluttu aika (18:15) "Ajan/painon asetus"-valitsimella (samaan tapaan kuin kellonaikaa asetettaessa).
- b) Paina "Mikro/sulatus" ja valitse P70.
- c) Aseta kypsennysajaksi 10 minuuttia.
- d) Paina "Käynnistys/nollaus".

Jos et aseta tehoa ja kypsennysaikaa, ja painat käynnistyspainiketta heti ajan ohjelmoimisen jälkeen, laite toimii ainoastaan kellona.

Kello 18:15 laite piippaa 10 kertaa. Laite sammuu automaattisesti.

## 3. PIKATOIMINTO

Paina "Käynnistys/nollaus"-painiketta kerran, niin uuni alkaa kypsentää ruokaa mikroaaltotoiminnolla 100 %:n teholla 1 minuutin ajan.

Jokainen painallus lisää kypsennysaikaa yhdellä minuutilla 30 minuuttiin saakka.

Kypsennyksen jälkeen laite piippaa viisi kertaa. Lopeta painamalla "Käynnistys/nollaus"-painiketta 2 sekunnin ajan.

## 4. MIKROAALTOTOIMINTO

### (A) Pikatoiminto

(Esimerkki: ruoan kypsentäminen 100 %:n teholla 5 minuutin ajan.)

- a) Käännä "Ajan/painon asetus"-valitsinta, kunnes näytössä lukee "5:00."
- b) Paina "Käynnistys/nollaus".

### (B) Manuaaliset säädöt

(Esimerkki: ruoan kypsentäminen 70 %:n teholla 10 minuutin ajan.)

- a) Paina "Mikro/sulatus"-painiketta ja valitse "P70".
- b) Käännä aikavalitsinta, kunnes näytössä lukee "10:00".
- c) Paina "Käynnistys/nollaus".

Tehon säätäminen tapahtuu "Mikro/sulatus"-painiketta painamalla.

Valittavana on 5 tehotasoa (P100, P70, P50, P30 ja P10) korkeimmasta matalimpaan.

#### 5. GRILLITOIMINTO

Toiminnossa on kaksi tilaa, jotka valitaan

"MIKRO/SULATUS/GRILLI/YHDISTELMÄ"-painikkeesta. Maksimiaika on 60 minuuttia.

Grillitoiminnossa on kaksi tehoa: G-1 (korkeampi) ja G-2 (matalampi).

#### 6. YHDISTELMÄTOIMINTO

Toiminnossa on valittavana kaksi tehoa: C-1 (korkeampi) ja C-2 (matalampi).

Grillitoiminnon aikana laite pysähtyy automaattisesti kypsennysajan puolivälissä ja piippaa kaksi kertaa sen merkiksi, että ruoka pitää kääntää. Kun olet kääntänyt ruoan, sulje luukku ja paina "Käynnistys/nollaus". Laite käynnistyy automaattisesti. Jos et halua kääntää ruokaa, uuni odottaa yhden minuutin ja jatkaa ruoan kypsentämistä.

#### 7. AUTOMAATTISULATUS PAINON MUKAAN

Aseta sulatettavan ruoan paino "Ajan/painon asetus"-valitsimella. Uuni valitsee sopivan sulatusohjelman ja käynnistää automaattisulatuksen.

Esimerkki: pakasteiden sulatus (400 g).

1) Valitse sulatustoiminto "Mikro/sulatus"-painikkeesta. Näytössä lukee "dEF".

2) Aseta paino (400 g) kääntämällä "Ajan/painon asetus"-valitsinta.

3) Paina "Käynnistys/nollaus".

Huom.: enimmäispaino on 2 kg.

#### 8. AUTOMAATTIVALIKKO

Valitse ruoan tyyppi ja paino, niin laite säätää automaattisesti oikean tehon ja ajan.

Esimerkki: 0,4 kg kalapalan kypsennys automaattitoiminnolla.

a) Paina "Automaattivalikko"-painiketta, kunnes näytössä lukee "A-5".

b) Aseta paino (400 g) kääntämällä "Ajan/painon asetus"-valitsinta.

c) Paina "Käynnistys/nollaus".

Paino (g) \ Valikko	A-1 Riisi	A-2 Kasvikset	A-3 Liha	A-4 Nuudeli	A-5 Kala	A-6 Uudelleenlämmitys
Painalluksia						
1	100	100	200	1	100	100
2	200	200	300	2	200	200
3	300	300	400		300	300
4	400	400	500		400	400
5	500	500	600		500	500
6		600	800		600	
7			1000		700	
8					800	
9					900	
10					1000	

Huom.! Nuudelit on laskettu annoksittain, yksi annos on n. 0,1-0,15 kg.

## 9. LAPSILUKKO

Lapsilukko päälle: laitteen ollessa valmiustilassa paina "Kello/ajastin" ja "Automaattivalikko" -painikkeita yhtä aikaa kahden sekunnin ajan. Lapsilukko pois päältä: paina "Mikro/sulatus" ja "Kello/ajastin" -painikkeita yhtä aikaa kahden sekunnin ajan.

## 10. KESKEYTYS JA PERUUTUS

### 1) Luukku auki

Paina "Käynnistys/nollaus", jos haluat peruuttaa valitun asetuksen tai kypsennysohjelman.

### 2) Luukku kiinni

Paina "Käynnistys/nollaus", jos haluat käynnistää valitun kypsennysohjelman.

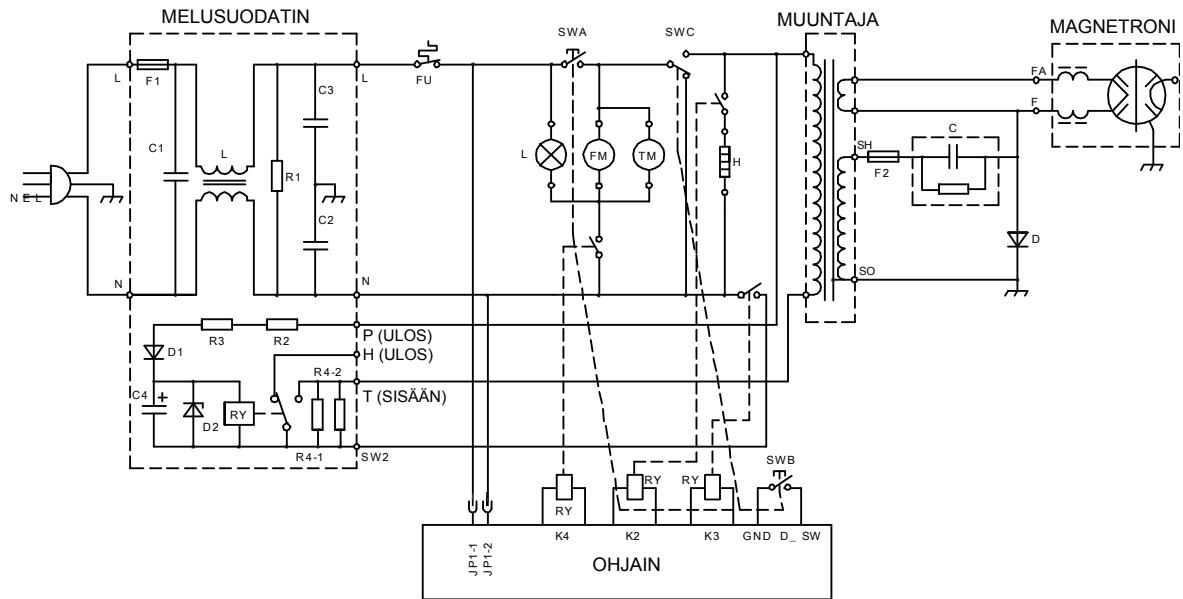
Paina "Käynnistys/nollaus", jos haluat jatkaa kypsentämistä keskeytyksen jälkeen.

Paina "Käynnistys/nollaus", jos haluat pysäyttää laitteen sen ollessa päällä.

## MIKROAALTOUUNIN HOITO

1. Ennen uunin puhdistamista sammuta laite ja irrota pistoke pistorasiasta.
2. Pidä uunin sisäpuoli puhtaana. Jos ruokaa tai nestettä roiskuu sisäpinnoille, pyyhi ne pois kostealla liinalla. Älä käytä voimakkaita puhdistus- tai hankausaineita.
3. Pyyhi uunin ulkopinnat kostealla liinalla. Älä päästä vettä tuuletusaukkoihin, etteivät laitteen sisäpuolella olevat osat vahingoitu.
4. Älä kastele ohjauspaneelia. Puhdista pehmeällä, kostealla liinalla. Älä käytä puhdistusaineita, hankaavia aineita tai suihkutettavia pesuaineita.
5. Jos uunin sisälle tai luukun ulkopuolelle muodostuu höyryä, pyyhi se pois pehmeällä liinalla. Höyryä voi syntyä, jos uunia käytetään kosteissa olosuhteissa. Höyryn muodostuminen ei tarkoita toimintahäiriötä.
6. Puhdista lasialusta aika ajoin pesemällä se lämpimällä saippuavedellä tai astianpesukoneessa.
7. Rengaskehä ja uunin sisäpohja tulee puhdistaa säännöllisesti ylimääräisten käyttööniien välttämiseksi. Pyyhi pohja miedolla pesuaineella, vedellä tai ikkunanpesuaineella ja kuivaa. Rengaskehä voidaan pestä miedolla saippuavedellä tai astianpesukoneessa. Ruoanvalmistuksessa syntyvästä höyrystä ei aiheudu vahinkoa sisäpohjalle tai rengaskehälle. Katso, että puhdistettu rengaskehä tulee oikein uunin pohjalle.
8. Jos uunissa on ylimääräisiä hajuja, ne voi poistaa laittamalla syvään, mikroaaltouunin kestävään kulhoon kupillinen vettä ja yhden sitruunan mehu ja kuoret. Kuumenna vesi-sitruunaseosta 5 minuuttia, pyyhi uuni huolellisesti ja kuivaa pehmeällä liinalla.
9. Kun uunin lamppu on vaihdettava, ota yhteys jälleenmyyjään.

KAAVIO  
(LUUKKU AUKI, KYPSENNYS POIS PÄÄLTÄ)



SWA: ENSISIJAINEN LUKITUSKYTKIN

SWB: TOISSIJAINEN LUKITUSKYTKIN

SWC: NÄYTÖN LUKITUSKYTKIN

\*PIIRI VOI MUUTTUA ILMAN ERILLISTÄ ILMOITUSTA

L: LAMPPU

TM: LASIALUSTAN MOOTTORI

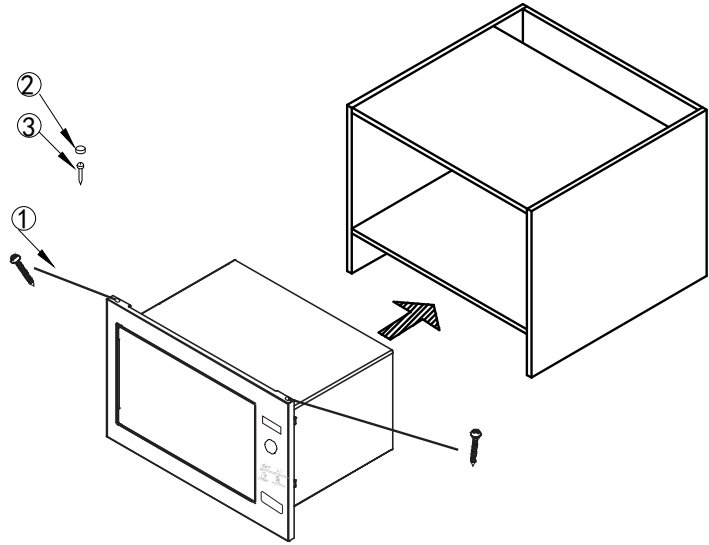
FM: TUULETTIMEN MOOTTORI

H: LÄMMITIN

## 20-L KALUSTEESEEN ASENNETTAVA MIKROAALTOUUNI: ASENNUSOPAS

### OSAT

1. ruuvi ?X22 2 kpl
2. ruuvinsuojus 1 KPL
3. ruuvi ?X35 1 KPL

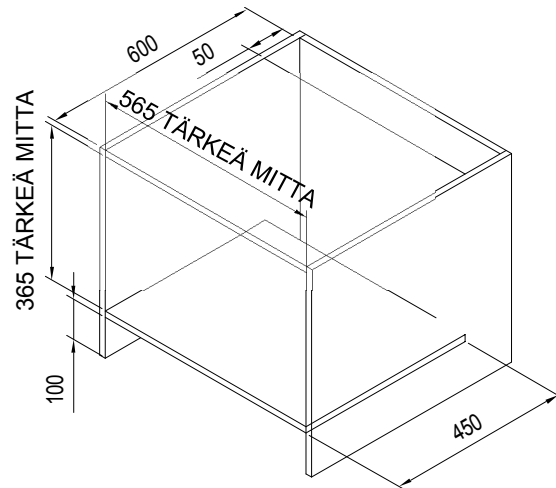
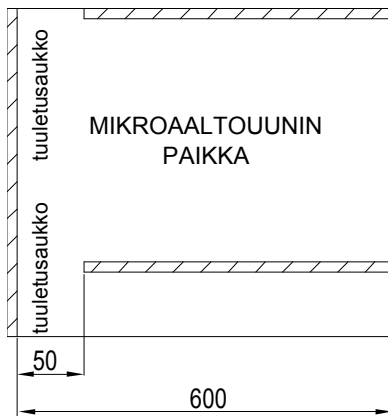


### TEKNISET TIEDOT

Aukon koko  
Leveys 565 mm  
Korkeus 365 mm  
Syvyys 600 mm

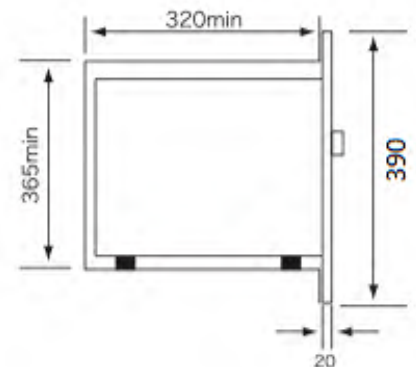
Ulkokehysten mitat  
Leveys 595 mm  
Korkeus 390 mm  
Syvyys 20 mm

### KALUSTE



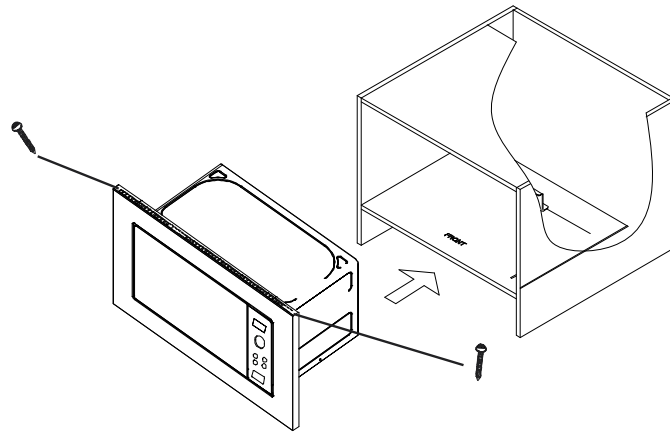
Kalusteen kokovaatimukset (ks. yllä):

1. Aukon koko leveyssuuntaan: 565 mm. Tämä tarkoittaa minimipituutta sisäreunasta sisäreunaan. Mittaa ei saa muuttaa.
2. Aukon koko korkeussuuntaan: 365 mm. Tämä tarkoittaa minimipituutta sisäreunasta sisäreunaan. Mittaa ei saa muuttaa.
3. Aukon koko syvyysuuntaan: vähintään 330 mm.
4. Kalusteen tulee olla vähintään 596 mm leveä, sillä laitteen ulkokehysten leveys on 595 mm.
5. Kalustelelyn paksuuden tulee olla alle 15/20 mm.

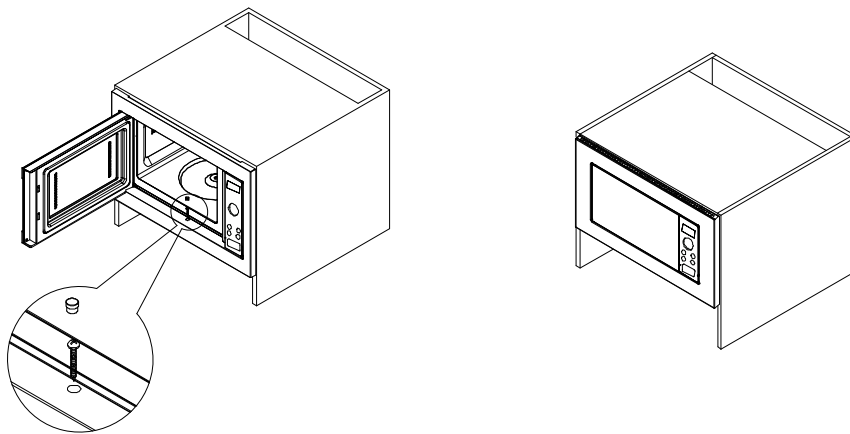




## ASENNUSVAIHEET



1. Työnnä mikroaaltouuni kalusteeseen vaakasuorassa. Katso, että etäisyys kumpaankin sivuseinään on sama. Kiinnitä uunin yläosa ruuveilla (osanro 1) kalusteeseen.



2. Avaa luukku. Kiinnitä uunin alaosa ruuvilla (osanro 3) kalusteeseen ja paina ruuvinsuojus paikoilleen.

# cata

CNA  
●●●group

**CATA ELECTRODOMESTICOS, S.L.**

C. del Ter, 2 - 08570 TORELL0 (Barcelona) SPAIN  
Puh. +34 938 594 100 - Faksi +34 938 594 101  
www.cnagroup.es - Sähköposti: cna@cnagroup.es

**Atencion al Cliente: 902 410 450** - info@cnagroup.es  
**SAT Central Portugal: 214 349 771** - service@junis.pt

6081719005.11.2018