

MDS 7208 X - MDS 7208 WH - MDS 7208 BK

FI Asennus-, käyttö- ja huolto-ohjeet

SISÄLLYSLUETTELO

1	JOHDANTO.....	4
2	TÄRKEITÄ TIETOJA TURVALLISUUDESTA.....	5
3	UUNIN TEKNISET TIEDOT.....	10
4	LAITTEEN ASENNUS.....	13
5	UUNIN ASENNUS KAAPPIIN.....	15
6	VIRTALIITÄNTÄ.....	18
	6.1 Uunin energiatehokkuus.....	21
7	LAITTEEN ESITTELY.....	23
	7.1 Uunin lisävarusteet.....	24
8	ENNEN ENSIMMÄISTÄ KÄYTTÖÄ.....	25
9	LAITTEEN TEKNISET TIEDOT JA KÄYTTÖ.....	26
	9.1 Uunin tekniset tiedot.....	26
10	LAITTEEN KÄYTTÖ.....	32
	10.1 Laitteen lämpötilan asettaminen.....	32
11	TELESKOOPPIKISKOJEN KÄYTTÖ.....	33
12	LAITTEEN PUHDISTUS JA HUOLTO.....	35
13	LAMPUN VAIHTAMINEN.....	41
14	PÄÄTOIMINTOJEN KUVAUS.....	43
15	PAISTOTAULUKKO.....	45

1 JOHDANTO

HYVÄ ASIAKAS

Kiitos tuotteemme ostamisesta.

Tämä tuote on valmistettu nykyaikaisissa ympäristöä kunnioittavissa tiloissa luontoa vahingoittamatta.

Lue kaikki tämän käyttöoppaan ohjeet ja varoitukset huolellisesti.

Tämä käyttöohje sisältää tärkeitä tietoja tuotteen turvallisesta asennuksesta, käytöstä ja huollosta sekä tarpeellisia varoituksia, jotta saat kaiken irti laitteestasi. Säilytä tämä käyttöohje paikassa, josta se on helppo saada käsiin, kun sitä tarvitaan myöhemmin. Valmistaja ei ole vastuussa henkilöille, ympäristölle tai muille materiaaleille aiheutuneista vahingoista, jotka johtuvat tämän käyttöohjeen käännös- tai painovirheistä tai laitteen virheellisestä käytöstä.

2 TÄRKEITÄ TIETOJA TURVALLISUUDESTA

- Uunin käyttöjännite on 220–240 voltia.
- Liitä uuni sulakkeeseen, jonka nimellisvirta on 16 A. Mikäli talosi sulakkeen nykyinen sulake on alle 10 A, anna pätevän sähköasentajan asentaa 16 A:n sulake.
- Kytke uuni aina maadoitettuun pistorasiaan. Anna valtuutetun sähköasentajan huolehtia laitteen maadoituksesta. Yhtiömme ei ole vastuussa vahingoista, jotka aiheutuvat maadoittamattomaan pistorasiaan kytketyn laitteen käytöstä.
- Tämä osa sisältää tärkeitä turvallisuusohjeita henkilövahinkojen ja aineellisten vahinkojen välttämiseksi. Näiden ohjeiden noudattamatta jättäminen voi mitätöidä takuun eikä yhtiömme ole vastuussa mistään mahdollisista vahingoista.
- Jos laitteen sisällä olevat sähköliitännät ovat saavutettavissa siten, että niihin pääsee käsiksi, katkaise laitteen virta sähköiskujen varalta ja ota yhteys valtuutettuun huoltoon.
- Vältä koskemasta uunin sisällä oleviin lämmityselementteihin, koska ne kuumenevat käytön aikana. Ole varovainen, koska uunin pinta voi kuumentua todella kuumaksi grillaustoimintoa käytettäessä.
- Uunin sisällä olevat syttyvät esineet voivat syttyä. Älä säilytä syttyviä esineitä uunissa.
- Käytä patakintaita, kun otat kuumia ruokia tai astioita, kuten peltejä jne. ulos uunista tai grillistä. Uunin osat (pellit jne.) kuumenevat erittäin kuumaksi käytön aikana.
- Laitte ja sen varusteet kuumenevat käytön aikana. Vältä koskemasta kuumiin osiin.
- Älä avaa laitteen luukkua, jos laitteesta tulee savua. Sammuta laite, irrota se pistorasiasta tai irrota sulake.
- Leivinpaperi voi joutua kosketuksiin lämmityselementtien kanssa ja syttyä tuleen. Älä aseta leivinpaperia uunin sisälle esilämmityksen aikana. Laita aina astia tai kakkuvuoka leivinpaperin päälle. Laita paperi vain vaaditulle alueelle. Leivinpaperi ei saa olla astian päällä.



HUOMIO!

Yli 8-vuotiaat lapset tai henkilöt, joilla on rajoitetut fyysiset, havainnolliset tai henkiset kyvyt tai henkilöt, joilla ei ole riittävää kokemusta tai tietoa laitteesta, saavat käyttää tätä laitetta ainoastaan, kun aikuinen valvoo ja ohjaa heitä käyttämään laitetta turvallisesti ja ymmärtämään sen käyttöön liittyvät riskit.

Älä anna lasten leikkiä laitteella.

- Lapset eivät saa puhdistaa ja huoltaa laitetta ilman valvontaa.
- Laite voi lämmetä käytön aikana. Ole varovainen koskiessasi uunin sisällä olevia lämmityselementtejä. Pidä pois lasten ulottuvilta.
- Älä käytä voimakkaita tai hankaavia puhdistusaineita tai teräviä metallikaapimia uunin luukun lasien puhdistamiseen, koska tämä voi rikkoa lasin tai naarmuttaa sen pintaa.
- Uuni on asennettava etäälle syttyivistä ympäristöistä.
- Käytä vain tälle uunille suositeltua lämpötila-anturia.
- Älä käytä höyrypuhdistuslaitteita uunin puhdistamiseen.

**HUOMIO!**

Irrota laite tai katkaise virta pääkytkimestä sähköiskun välttämiseksi ennen lampun vaihtamista.

- Näkyvät osat voivat olla kuumia. Pidä lapset pois laitteen luota grillauksen aikana.
 - Roiskuneet ruokatahrat on poistettava ennen puhdistusta.
- VAROITUKSET ENNEN ASENNUSTA JA ASENNUKSEN AIKANA**
- Laitteen saa asentaa vain Silverlinen valtuutettu huoltopalvelu.
 - Laitteessa on laadukas kiertoilmajärjestelmä tehokasta ruuanlaittoa ja puhdistamista varten. Noudata asennusohjeita tämän varmistamiseksi.
 - Laite on sijoitettava asennuskaappiin siten, että sen takaosa on seinää kohti.
 - Varmista, että poistat kaikki pakkausmateriaalit ennen laitteen käyttöä.
 - Käytä laitettasi vain käyttöohjeessa kuvatun käyttötarkoituksen mukaisesti.
 - Tämä laite on suunniteltu ruuanlaittoon vain kotikeittiöissä. Se ei sovellu teollisuus- tai laboratoriokäyttöön.
 - Älä käytä laitetta ulkona äläkä jätä sitä ulos.
 - Älä käytä laitetta lähellä seisovaa vettä, märällä alustalla tai uima-altaan läheisyydessä.
 - Tätä laitetta ei ole tarkoitettu käytettäväksi ulkoisella ajastimella tai kauko-ohjausjärjestelmällä.
 - Tätä laitetta eivät voi käyttää lapset, henkilöt, joilla on psyykkisiä rajoitteita, tai kokemattomat henkilöt ilman pätevää ja vastuussa olevaa aikuista.
- Jos virtajohto on vaurioitunut, se on korvattava vastaavalla johdolla tai valmistajan tai valtuutetun huoltoliikkeen hyväksymällä johdolla.
 - Lämpökytkimen väärästä asennuksesta aiheutuvien vahinkojen estämiseksi tätä laitetta ei saa kytkeä ulkoisiin virtapiireihin, kuten ajastimiin tai muihin jännitteellisiin tai jännitteettämiin virtapiireihin.

- Älä käytä laitetta ennen kuin valtuutettu huolto on korjannut sen, mikäli laitteen luukku tai sen tiivisteet ovat vaurioituneet.
- Älä ripusta virtajohtoa pöydän tai työtason reunaan.
- Kaikki huollot ja korjaukset saa suorittaa vain valtuutettu huolto käyttäen vain alkuperäisiä varaosia.
- Älä koskaan yritä irrottaa pistoketta vetämällä johdosta.
- Älä koskaan koske laitteeseen, jos kätesi tai jalkasi ovat märät tai kosteat.
- Älä anna lasten tai alaikäisten käyttää laitetta ilman valvontaa.
- Uunin luukku voi vahingoittaa käsiäsi, jos se irrotetaan saranoiltaan huolimattomasti.

KÄYTTÖÖN LIITTYVÄT VAROITUKSET

- Varmista, että poistat kaikki pakkausmateriaalit ennen laitteen käyttöä.
- Tätä laitetta ei saa käyttää muuhun tarkoitukseen kuin ruoanlaittoon. On vaarallista ja sopimatonta käyttää sitä mihinkään muuhun tarkoitukseen (esim. huoneen lämmittämiseen). Yhtiömme ei ole vastuussa vahingoista, jotka aiheutuvat ihmisille, eläimille tai esineille uunin virheellisestä, väärästä tai epätarkoituksenmukaisesta käytöstä.
- Kun käytät uunia ensimmäistä kertaa, saattaa aiheutua hajua, joka johtuu eristysmateriaaleista ja lämmityselementeistä. Käytä tässä tapauksessa uunia tyhjänä 30 minuutin ajan maksimilämpötilalla ylä- ja alalämpötoiminnot (ja 3D, mikäli saatavilla) päällä.
- Älä koskaan keitä tai paista uunin pohjalla.
- Älä peitä uunin pohjaa alumiinifoliolla.
- Irrota virtajohto pistorasiasta, kun siirrät, puhdistat tai huollat uunia.
- Mikäli uuni ei kytkeydy päälle tai toimii väärin, sammuta se ja irrota uuni pistorasiasta.
- Kun uunia ei käytetä, varmista, että kaikki toiminnot on kytketty "OFF"-asentoon.
- Käytä aina patakintaita, kun nostat pellin pois uunista.
- Pidä uuni aina puhtaana turvallisuutesi vuoksi ja uunin puhtauden varmistaksesi. Käytön jälkeen uuniin jääneet öljyjäämät voivat vahingoittaa uunin pintaa ajan kuluessa.
- Kaikki huolto- ja korjaustoimenpiteet on jätettävä valtuutetun huollon tehtäväksi ja vain alkuperäisiä varaosia käyttäen.
- Yhtiömme ei ole vastuussa vahingoista, jotka aiheutuvat uunin vaarallisesta tai virheellisestä käytöstä.
- Uunisi voi vahingoittaa, ellet noudata yllä olevia varoituksia.

**HUOMIO!**


Älä käytä uunin luukussa olevaa kahvaa uunin kantamiseen tai pakkauksesta poistamiseen.

- Sähkökatkon sattuessa tuote lopettaa paistamisen. Tuotteen mallista riippuen voit jatkaa ruoanlaittoa, kun virta on palautettu tai voit joutua asettamaan paistoajan uudelleen.
- Avaa uunin luukku viimeistään 3 minuuttia paistoajan päättymisen jälkeen välttyäksesi höyryn kondensoitumiselta kelloon.

- Säilytä laitteen alkuperäinen pakkaus.
- Käytä alkuperäistä pakkausta laitteen kuljetukseen, noudata pakkauksessa olevia merkkejä. Jos alkuperäinen pakkaus puuttuu;
- Vältä iskuja laitteen ulkopintaan.

VAATIMUSTENMUKAISUUSVAKUUTUS

Tämän laitteen osat, jotka voivat joutua kosketuksiin elintarvikkeiden kanssa, ovat ETY-direktiivin nro 89/109 mukaisia.

 CEE-merkillä vakuutamme, että on vastuullista varmistaa, että tämä laite on eurooppalaisten direktiivien mukainen ja että lailliset turvallisuus-, terveys- ja ympäristövaatimukset täyttyvät.

Varmista, että uuni on hyvässä kunnossa eikä vahingoittunut, kun poistat sen pakkauksesta. Älä käytä laitetta mikäli on epäilyjä: ota yhteys erikoistuneeseen ammattilaiseen.

Pidä pakkausmateriaalit, kuten nailonpakkaukset, polystyreenivaaho ja naulat pois lasten ulottuvilta, koska ne voivat aiheuttaa vaaraa lapsille.

- Älä aseta laitteen päälle raskaita kuormia.
- Sijoita laite kuljetuksen ajaksi pystyasentoon (yläpuoli ylöspäin).

Pakkaus

Kaikki pakkausmateriaalit ovat kierrätettäviä.

Hävitä pakkausmateriaalit kierrätysastioihin ympäristön suojelemiseksi. ♻️

Vanhan laitteen hävittäminen

Liian vanhoja tai toimintakelvottomia laitteita ei saa hävittää suoraan roskikseen.

Vanhat sähkö- ja elektroniikkalaitteet voivat sisältää komponentteja, jotka voidaan käyttää uudelleen.

Muussa tapauksessa laitteet, jotka sisältävät sähkökomponentteja ja kaatopaikalle lähetetyt laitteet voivat sisältää ympäristölle haitallisia materiaaleja.

Toimita siksi laite kierrätyskeskukseen konsulttoimalla valmistajaa varmistaaksesi, että sähkö- ja elektroniikkaosat ovat kierrätettäviä.

Tämän käyttöohjeen säilyttäminen on suositeltavaa, koska tämä tarjoaa tietoja laitteen käytöstä, mikäli laite luovutetaan toiselle käyttäjälle.

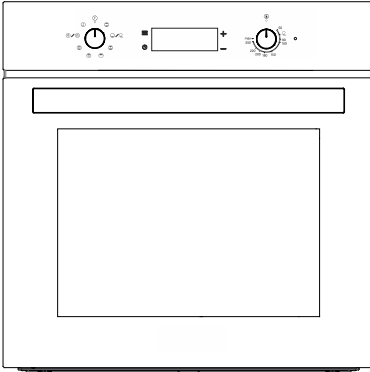
Sinun on ehkäistävä mahdollisia negatiivisia vaikutuksia ihmisten terveydelle ja ympäristölle ennen tämän laitteen romuttamista ja hävittämistä.

Muussa tapauksessa laite jää kierrättämättömäksi jätteeksi.

⌚ Tämä kuvake kertoo laitteen olevan kotitalousjätettä ja huomauttaa sen toimittamisesta sähkö- ja elektroniikkaromun keräyspisteeseen. Laitteen hävitys on suoritettava paikallisten ympäristömääräysten mukaisesti. Yksityiskohtaisia tietoja laitteen hävittämisestä, uudelleenkäytöstä ja kierrätyksestä saa viranomaisilta.

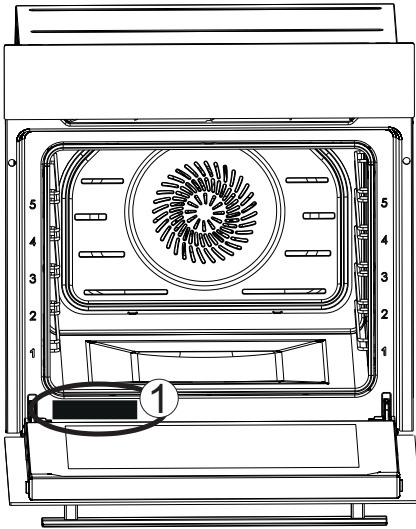
3 UUNIN TEKNISET TIEDOT

Tämä laite on suunniteltu toimimaan yksivaiheisella syöttöjännitteellä 220-240 V taajuuden ollessa 50-60 Hz.



Kuva 1

	MDS 7208 X - MDS 7208 WH - MDS 7208 BK
Toiminto	8
Uunin lamppu	15 W
Tuotteen mitat (Leveys)	595 mm
Tuotteen mitat (Syvyys)	547 mm
Tuotteen mitat (Korkeus)	595 mm
Tuotteen asennuskaapin mitat (Leveys)	560 mm
Tuotteen asennuskaapin mitat (Syvyys)	550 mm
Tuotteen asennuskaapin mitat (Korkeus)	600 mm
Kapasiteetti	72 lt
Jännite	220-240 V
Enimmäisteho	2650 W



Kuva 2

Pääset käsiksi uunin tyyppikilpeen, jossa ilmoitetaan uunin tekniset tiedot, myös sen jälkeen, kun uuni on asennettu keittiöön.

Näet tyyppikilven, kun avaat uunin luukun.

Käytä tyyppikilvessä annettuja tietoja uunin mallin määrittämiseksi tilatessasi varaosia (Kuva 2/1).

4 LAITTEEN ASENNUS

Laitteen saa asentaa vain valtuutettu Silverline-huolto. Yhtiömme ei ole vastuussa vahingoista, jotka aiheutuvat ihmisille, ympäristölle tai muille materiaaleille laitteen virheellisen asennuksen takia.

Tarkasta laite pakkauksen avaamisen jälkeen. Älä liitä laitetta, mikäli se on vaurioitunut kuljetuksessa.

Lue lisävarusteiden asennusohjeet huolellisesti.

Poista kaikki pakkausmateriaalit ja teipit uunin sisäosista ja luukusta ennen laitteen käyttöä.

Laite voidaan asentaa kahdella eri tavalla: työtason alle tai seinäkaapin sisälle. Näihin vaihtoehtoihin käytettävät asennusmitat ovat alla.

Älä asenna laitetta sisustuselementin tai huonekalukannen taakse. Tämä voi aiheuttaa ylikuumenemisen riskin.

Kalusteiden sahaustoimenpiteet on suoritettava ennen laitteen asentamista. Poista kaikki epäsiistit sahausjäljet. Niillä voi olla haitallinen vaikutus sähkölaitteiden toimintaan.

Käytä suojakäsineitä vammojen ehkäisemiseksi.

Laitteen tarvitsemaa ilmanvaihtoa ja jäädytystä varten piirroksissa osoitettu tyhjä tila on jätettävä laitteen ympärille sen parhaan mahdollisen toiminnan varmistamiseksi.

Laitetta ympäröivien huonekaluseinien on oltava lämmönkestäviä. Mikäli sivuseinät ovat pinnoitettua lastulevyä, pinnoitteen pitäisi olla lämmönkestävä 120 °C asti. Muoviset pinnoitteet tai liimapinnoitteet, jotka eivät kestä ilmoitettua lämpötilaa, voivat menettää muotonsa tai vaurioitua muulla tavalla.

Uunia asennettaessa on käytettävä uunin alla sen painoa kannattelevaa tukea.

Turvallisuussyistä on vältettävä kosketusta laitteen sähköosiin asentamisen jälkeen.

Eristävät osat ja erilaiset suojat on asennettava niin, ettei niitä voida poistaa millään työkalulla.

Suosittellemme laitteen asentamista kaappiin riittävän ilmankierron takaamiseksi.

Kaapin takaseinä on poistettava tehokkaamman ilmankierron varmistamiseksi.

Suosittellemme jättämään laitteen taakse vähintään 70 mm asennuksen jälkeistä tyhjää tilaa.

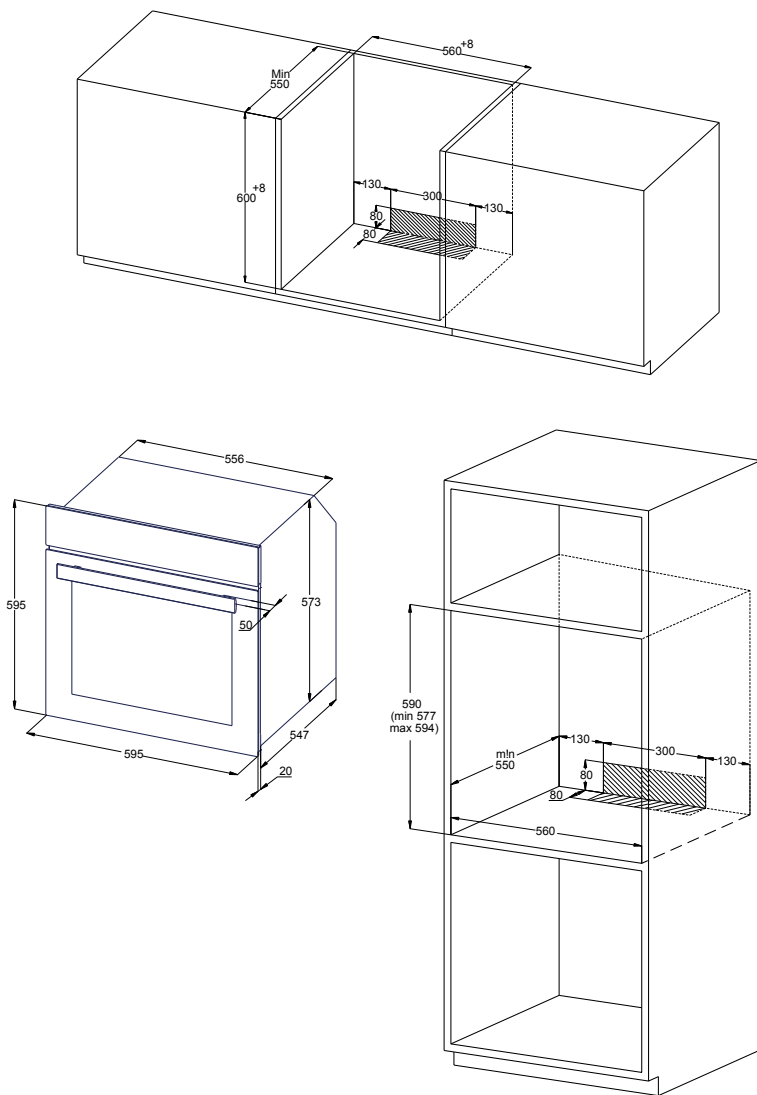
Emme suosittele laitteen asentamista jääkaapin tai pakastimen viereen. Näin tekemällä edellä mainittujen laitteiden toimintateho laskee uunista hajaantuvan lämmön takia.

Saadaksesi uunin käyttövalmiiksi, varusta asennustila valmiiksi sähköliitännällä. Soita tämä jälkeen valtuutettuun Silverline-huoltoiliikkeeseen.



Piirroksissa annetut mitat on ilmoitettu millimetreinä.

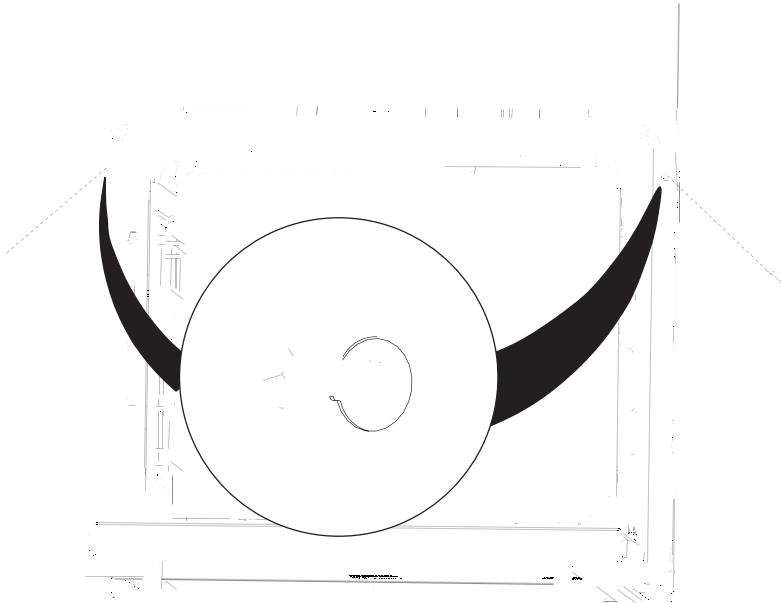
5 UUNIN ASENNUS KAAPPIIN



Kuva 3



Ohjekirjan kuvat ovat viitteellisiä.



Kuva 4

- Keskitä asennettava laite keskelle asennuskaappia.
- Avaa laitteen ovi ja poraa reiät uunin rungossa olevien reikien mukaisesti käyttäen poraa, jonka ruuvinhalkaisija on 3,9x22. Asenna ruuvi.



Ruuvien asentaminen ilman ruuvien halkaisijan mukaisen reiän porausta kalusteeseen voi aiheuttaa vaurioita kalusteeseen.

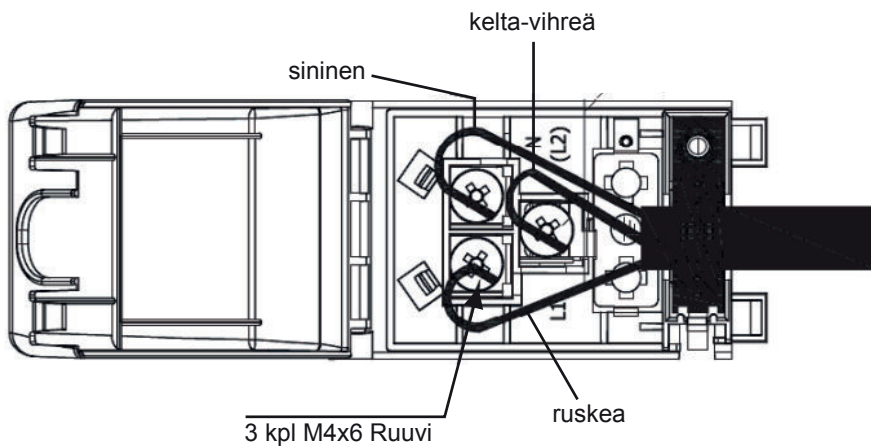
- Varo vahingoittamasta asennusreikiä kohdistamalla ruuveihin liikaa painetta asennuksen aikana.
- Laite voidaan asentaa kaappiin tai työtason alle loppukäyttäjän toiveiden mukaisesti.
- Suosittelemme jättämään laitteen taakse vähintään 70 mm tyhjää tilaa asennuksen jälkeen.
- Eristävät osat ja erilaiset suojat on asennettava niin, ettei niitä voida poistaa millään työkalulla.
- Asennettaessa liesitasoa uunin päällä olevaan työtasoon, on liedien ja uunin sähköjohdot pidettävä erillään turvallisuuden takia. Myös uunin erottaminen liedestä on tarvittaessa helpompaa.

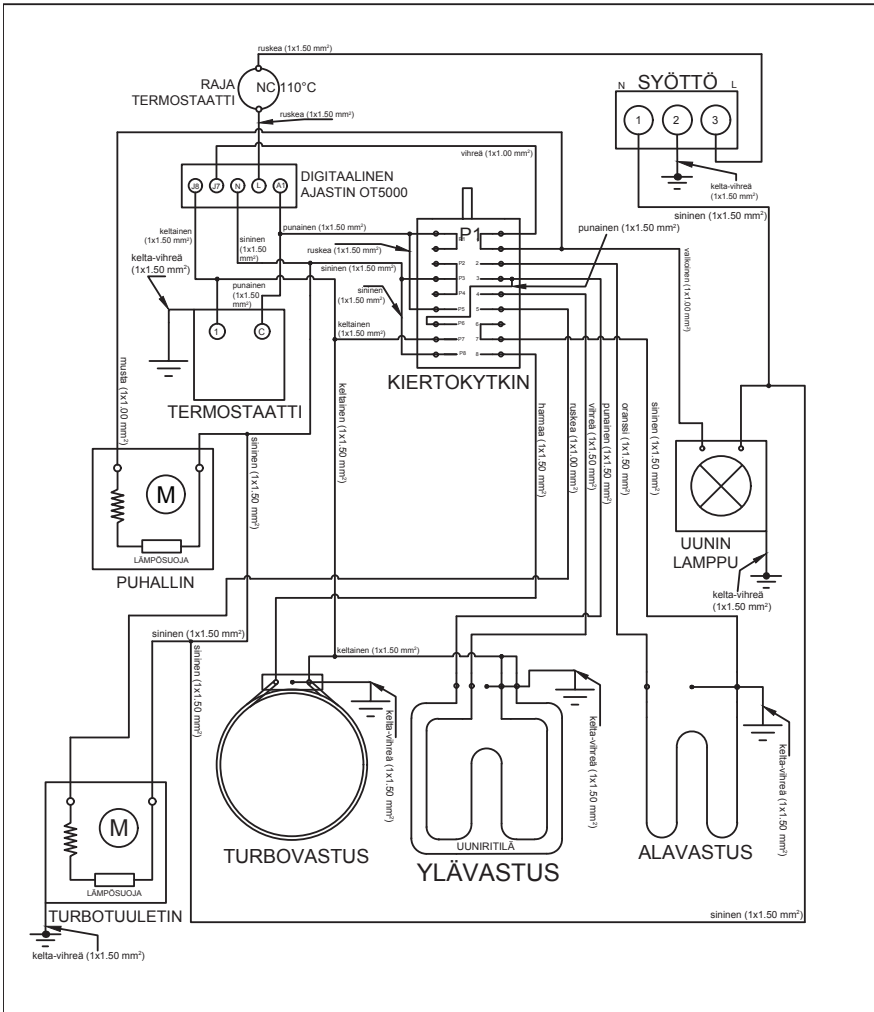
6 VIRTALIITÄNTÄ

- Laite on kytkettävä pääsähköjärjestelmään voimassa olevien sääntöjen ja lainsäädännön mukaisesti. Asennuksen saa hoitaa vain valtuutettu huolto.
- Varmista, että verkkovirrasta saatu teho vastaa laitteen edessä alhaalla olevassa tyyppikilvessä ilmoitettua tehoa.
- Mikäli talosi päävarokkeen nykyinen arvo on alle 16 A, anna pätevän sähköasentajan asentaa 16 A:n sulake.
- Tämä laite on aina maadoitettava. Anna valtuutetun sähköasentajan huolehtia laitteen maadoituksesta.
- Uunin virtajohdossa on maadoitettu pistoke. Tätä pistoketta on käytettävä maadoitetun sähköjohdon kanssa.
- Sijoita laite siten, että virtaliitäntään käytettävä pistorasia tai kaksinapainen kytkin on helposti saavutettavissa.
- Älä sijoita virtajohtoa kosketuksiin kuumien pintojen kanssa äläkä puristaa sitä kiinni tuotteen kanteen.
- Virtajohdon lämpötila ei saa nousta yli 50 °C ympäristön lämpötilaa korkeammaksi.
- Ota yhteys lähimpään valtuutettuun huoltoon, jos virtajohto vaurioituu. Anna valtuutetun huoltoliikkeen vaihtaa johto uuteen, jonka mitat ja muovieriste ovat vastaavat ja joka kestää laitteen vaatiman sähkövirran.
- Jos laite kytketään suoraan sähköverkkoon, on laitteen ja virtapiirin väliin asennettava lainsäädännön edellyttämä suunnitellun kuorman kestävä kaksinapainen kytkin 3 mm välyksellä kytkentäpisteiden välillä. Kaksinapainen kytkin ei saa katkaista maadoitusjohtoa.
- Emme suosittele adapterien, monipistorasioiden tai jatkojohtojen käyttöä. Jos se on ehdottoman välttämätöntä, voidaan käyttää adaptereita tai jatkojohtoja voimassa olevan turvallisuuslainsäädännön mukaisesti. Adapterin määritettyä maksimivirtaa ja enimmäistehoa ei kuitenkaan saa koskaan ylittää.
- Testaa lämmityselementtejä 3 minuutin ajan, kun liitäntä on valmis.



Laitteen sähköturvallisuus taataan, kun se on kytketty sopivaan virtalähteeseen oikein maadoitettuna voimassaolevien vaatimusten mukaisesti. Yhtiömme ei ole vastuussa vahingoista, joita saattaa aiheutua ihmisille, eläimille tai esineille laitteen virheellisen maadoituksen vuoksi.



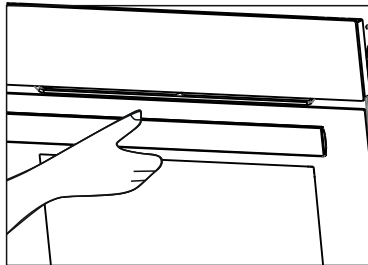


Kuva 5

TEHTÄVÄT LAITTEEN ENSIMMÄISTÄ KÄYTTÖÄ VARTEN

- Aseta lämpötila maksimitasolle.
- Aseta toimintopainikkeet alempaan ja ylempään grillausasettoon (tai 3D-asento, mikäli käytettävissä).
- Käytä uunia tyhjänä 30 minuutin ajan tällä tavoin.

- Avaa ikkuna huoneen tuulettamista varten.
- Tällä kerralla voi esiintyä hajua ja savua, joka johtuu eristysmateriaaleista ja lämmityselementeistä. Odota, että haju ja savu ovat hävinneet, ennen kuin laitat ruokaa uuniin.
- Puhdista uunin sisäosat pehmeällä liinalla, joka on kostutettu saippuaveteen.



Kuva 6

Tartu kahvaan aina keskeltä, kun avaat uunin luukun.



HUOMIO!

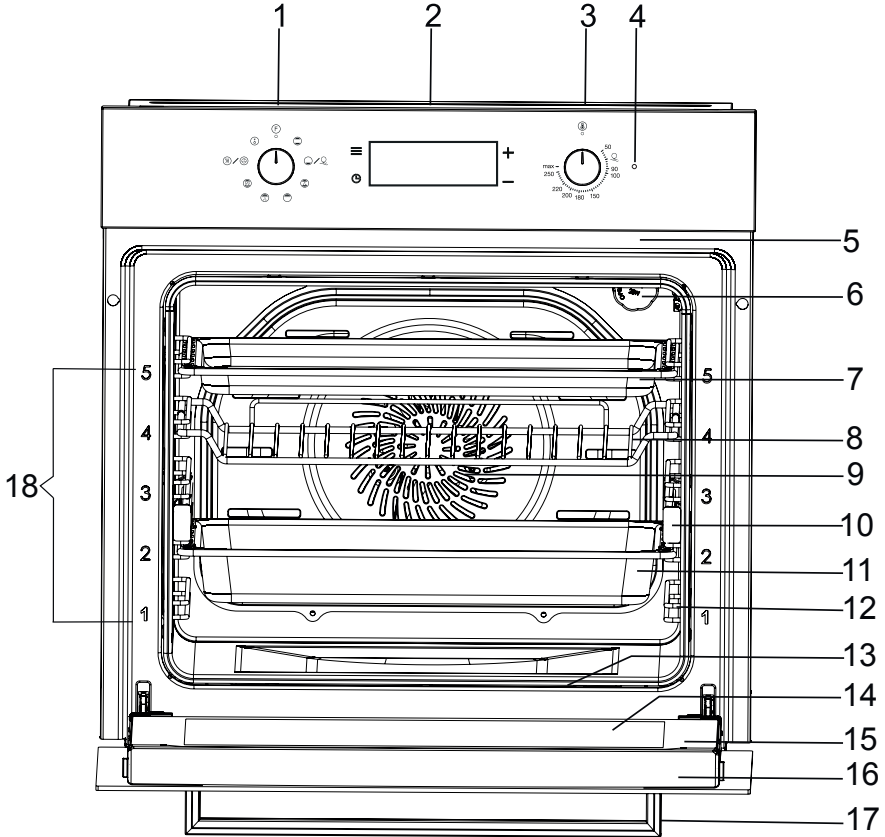
Pese osat, kuten pellit tai ritalä, emäksisellä (hankaamattomalla) puhdistusaineella ennen uunin ensimmäistä käyttökertaa.

6.1 Uunin energiatehokkuus

- On hyvä suosia uuneja, joissa on hyvä energiatehokkuus ja lämpöeristys.
- Uunin luukun avaaminen useita kertoja paistamisen aikana päästää kylmää ilmaa uunin sisäpuolelle joka kerta, mikä aiheuttaa energian kulumista. Siksi uunin luukkua ei pidä avata turhaan.
- Yritä valmistaa uunissa useita ruokia samanaikaisesti. Ota alhaisemmalla lämmöllä valmistettu ruoka ensin ulos uunista ja käytä vähemmän energiaa muuttamatta uunin lämpötilaa.
- Ruoanlaiton jälkilämpöä kannattaa käyttää myös seuraavaan ateriaan. Tämä säästää virtaa.
- Käytä uunin esilämmitystoimintoa lyhyitä aikoja (enintään 10 minuuttia).

- Jäätäneet elintarvikkeet on sulatettava ennen uunissa kypsentämistä.
- Uuni jatkaa paistamista nykyisellä lämmöllä käyttäen vähemmän energiaa, kun se sammutetaan muutama minuutti ennen paistoaikaa.

7 LAITTEEN ESITTELY



Kuva 7

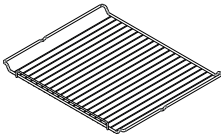
- | | |
|--------------------------------|-----------------------|
| 1- Toiminnon valintapainikkeet | 10- Teleskooppikiskot |
| 2- Kosketusnäyttöajastin | 11- Syvä pelti |
| 3- Uunin lämpötilan säätönuppi | 12- Kannatin |
| 4- Varoitusvalo | 13- Alavastus |
| 5- Ylävastus | 14- Sisälasi |
| 6- Lamppu | 15- Uunin luukku |
| 7- Matala uunipelti | 16- Luukun ylämuovi |
| 8- Uuniritilä | 17- Uunin kahva |
| 9- Tuuletin | 18- Kiskot |

7.1 Uunin tarvikkeet

Puhdista uunin tarvikkeet ennen ensimmäistä käyttöä. Puhdista, pese sienellä ja kuivaa.

Poista kaikki tarpeettomat varusteet uunitilasta.

Uuniritilä

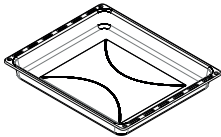


Kuva 8

Levy kakkuvuolle ja annosvuolle
Paistamiseen, palojen
paistamiseen ja pakasteille.

Kannattimet pysyvät erityisen rakenteensa ansiosta vaakasuorassa asennossa vaikka ne vedetään ulos uunista. Riski levyn liukumisesta ja ruoka-astian kaatumisesta.

Deep Tray

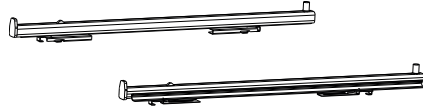


Kuva 9

Yleispelti kakuille, pehmeille kakuille, pakasteille ja liharuuille, joissa on suuria lihapaloja.

Voidaan käyttää rasvankeräysalustana, kun grillataan ritilätasolla.

Teleskooppikisko



Kuva 10

Ritilöille ja pelleille.

Teleskooppikiskot lisäävät uunin kiskojen tasoja. Käytettäessä teleskooppikiskoja taataan turvallisempia ruuan käsitteleminen.

8 ENNEN ENSIMMÄISTÄ KÄYTTÖÄ

Ennen uuden laitteen käyttöä on tehtävä joitain asetuksia.

Uunin sisäosan ja tarvikkeiden puhdistaminen

Puhdista uunin sisäosa ja tarvikkeet ennen ensimmäisen aterian valmistusta.

Uunin sisäosan puhdistaminen

Kuumenna uuni tyhjänä ja suljettuna uuden laitteen hajun poistamiseksi.

Varmista, että uunin sisälle ei jää pakkausjäämiä, kuten styroksia. Poista teipit laitteen päältä ja sisältä.

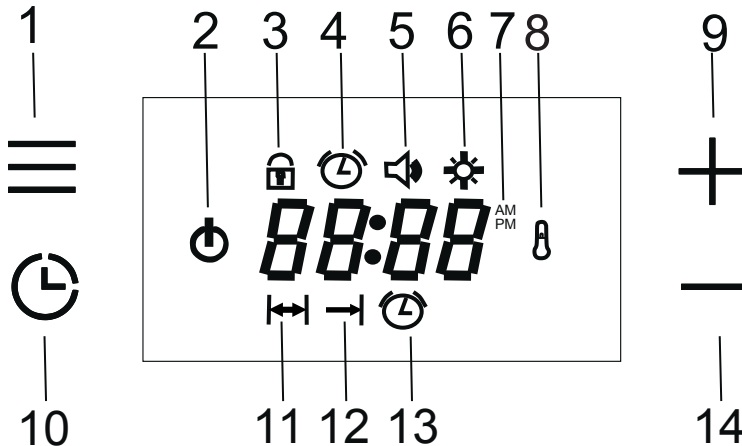
Pyyhi uunin sisäosan tasaiset pinnat pehmeällä, kostealla liinalla ennen kuumennusta. Tuuleta keittiötä koko kuumennuksen ajan. Puhdista uunin sisäosan tasaiset pinnat pesuainevedellä ja tiskirätillä, kun uuni on jäähtynyt.

Tarvikkeiden puhdistus

Puhdista tarvikkeet huolellisesti pehmeällä harjalla tai astianpesuainevedellä ja tiskirätillä.

9 LAITTEEN TEKNISET TIEDOT JA KÄYTTÖ

9.1 Uunin tekniset tiedot



Kuva 11

- | | |
|-------------------------------|--------------------------------|
| 1- Valikkopainike | 8- Termostaatin kuvake |
| 2- Toimintokytkin | 9- Plus-painike |
| 3- Lapsilukko | 10- Ohjelmapainike |
| 4- Aika | 11- Kypsennyisaika |
| 5- Hälytyksen äänenvoimakkuus | 12- Kypsennyksen päättymisaika |
| 6- Näytön kirkkauden asetus | 13- Hälytys |
| 7- AM/PM ajan näyttö | 14- Miinuspainike |

Valikkopainikkeen käyttö:

Joka kerta, kun tätä painiketta painetaan, lapsilukko, ajan asetus (jos paistoaikaa ei ole asetettu), hälytyksen äänenvoimakkuuden asetus ja näytön kirkkauden asetus aktivoituvat järjestyksessä ja vastaava symboli näkyy asetuksen aikana.

Ohjelmapainike:

Joka kerta, kun tätä painiketta painetaan, kypsennyksen päättymisaika (jos paistoaika on asetettu) ja hälytysäänen voimakkuuden asetus aktivoituvat järjestyksessä ja vastaava symboli näkyy asetuksen aikana.

Lapsilukko

Tämän toiminnon tarkoituksena on estää käyttäjää tekemästä tahattomia muutoksia uunin kelloon.

Jos lapsilukko on aktivoitu, kun kypsennysohjelma ei ole käynnissä ja uuni sammutetaan, painikkeet lukittuvat ja uuni deaktivoituu. Kaikki painikkeet valikkopainiketta lukuun ottamatta deaktivoituvat.


Uuni ei toimi ennen kuin lapsilukko otetaan pois käytöstä.

Jos näppäinlukko aktivoidaan, kun paisto-ohjelma on aktiivinen, vain näppäimet lukitaan. Kaikki painikkeet valikkopainiketta lukuun ottamatta deaktivoituvat.


Lukkosymboli uunin kellossa syttyy. Lapsilukon ollessa aktiivinen, kun kypsennysprosessi on valmis ja toimintokytkin asetettu suljetuksi, lapsilukkotoiminto aktivoituu eikä uunia enää voida käyttää.

Uunin kello on käytettävissä, kun näppäinlukko on poistettu käytöstä.

Aktivoi näppäinlukko, kun et ole missään valikossa:

Kun painetaan "Valikko"-painiketta kerran  Näppäinlukko-kuvake vilkkuu. Näytöllä näkyy "OFF"-teksti.

Lapsilukko deaktivoituu painamalla näppäintä "+".


Näytölle ilmestyy teksti "ON" ja  kuvake näkyy näytöllä.

Haluan deaktivoida lapsilukon.

Kun Valikkonäppäintä napautetaan,  kuvake vilkkuu näytöllä.

Näytöllä näkyy "ON"-teksti.

Lapsilukko deaktivoituu painamalla näppäintä "-".

Teksti "OFF" ilmestyy näytölle  ja kuvake häviää näytöltä.

Kellon asetus

Kun tuote on kytketty virtalähteeseen, kellonajan kuvake ilmestyy näytölle ja OFF-teksti vilkkuu.

Käyttääksesi uunia paina valikkopainiketta kerran, jolloin kello asetetaan käyttämällä painikkeita "+" / "-". Kun aika on asetettu, voidaan poistua asetustilasta painamalla valikkopainiketta tai odottamalla 5 sekuntia, jolloin kellonaika häviää näytöltä.

Seuraavalla tavalla voit asettaa uunille aiemmin asetetun ajan, kun et ole missään valikossa:

Napauta valikkopainiketta kahdesti,  symboli vilkkuu.

Paina "+" / "-" -painikkeita ajan asettamiseksi.

Ajan asettamisen jälkeen lopeta asetustila painamalla valikkopainiketta tai odottamalla 5 sekuntia.




Aikaa ei voida asettaa, jos on tehty kypsennysasetuksia.

Kellon asetustila 24h / 12h

Oletusasetus on 24 tuntia. Jos haluat siirtyä 12 tunnin tilaan (AM/PM), paina "Plus" (+) -näppäintä 5 sekunnin ajan, kun et ole missään asetustilassa ja näytöllä on aika. Kuulu äänimerkki, kun tila muuttuu. 12 tunnin tilassa näytöllä näkyy "AM" tai "PM" kuvake. Sama prosessi tehdään siirryttäessä toiseen tilaan.

Hälytysäänen asetetus

Hälytysäänen vaihtaminen, kun et ole missään valikossa:

Kun napautat valikkopainiketta kolme kertaa,  symboli vilkkuu näytöllä.

Paina "+" ja "-" halutun äänenvoimakkuuden valitsemiseksi.

Kun olet säätänyt äänenvoimakkuuden, kosketa valikkopainiketta tai odota 5 sekuntia asennustilan päättymiseksi.


Oletusasetus on "b-03", joka on suurin äänenvoimakkuus.

HUOM!

Säädetty äänenvoimakkuus näytetään "b-01, b-02 tai b-03" ja vastaava kuvake katoaa asetustilan lopussa.

Näytön kirkkauden asetetus:

Näytön kirkkauden vaihtaminen, kun et ole missään valikossa:

Kun napautat valikkopainiketta neljä kertaa,  symboli vilkkuu näytöllä.

Paina "+" ja "-" halutun kirkkauden valitsemiseksi.

Kun olet säätänyt kirkkaustason, kosketa valikkopainiketta tai odota 5 sekuntia asennustilan päättymiseksi.

Oletusasetus on "d-03" ja se on kirkkain taso.

3. AJASTINTOIMINNOT

Automaattinen kypsennys tarkoittaa, että kun on valittu kypsennystoiminto ja säädetty aika, ajastin asetetaan päättymään automaattisesti.



Mikäli haluat käyttää uunia ilman ajastinta, voit asettaa toimintokytkimen ja lämpötilan ja aloittaa kypsennyksen.



Uunin ollessa käyttämättömänä, toiminto- ja lämpötilakytkinten on oltava off-asennossa. Jos näin ei ole, kypsennys jatkuu loputtomiin.

Puoli-automaattinen kypsennys:

Tätä toimintoa käytetään tilanteessa, jossa kypsennys aloitetaan välittömästi ja haluttu kypsennysaika on syötetty.

↔ kuvake vilkkuu, kun ohjelmapainiketta painetaan kerran. Sääda kypsennysaika painamalla painikkeita "+" ja "-". Kypsennysajan syöttämisen jälkeen ↔ kuvake jää näytölle.

! HUOM!



Kypsennysohjelmissa, jotka kestävät alle tunnin, aika näkyy näytöllä minuutteina ja sekunteina.

Automaattinen kypsennys


Tätä toimintoa käytetään, kun ruuan halutaan olevan valmis tiettyyn aikaan. Sitä kutsutaan myös ajastetuksi kypsennykseksi.

↔ kuvake vilkkuu, kun ohjelmapainiketta painetaan kerran. Sääda kypsennysaika painamalla painikkeita "+" ja "-" ja poistu sitten kypsennystilasta.

Kun painat ohjelmapainiketta kahdesti, → kuvake vilkkuu. Sääda haluamasi kypsennysaika painamalla painikkeita "+" ja "-". ↔ (kypsennysaika) ja → (kypsennyksen lopetus aika) kuvakkeet jäävät palaamaan.

Kun saavutetaan kypsennyksen aloitusaika,  kuvake sammuu näytöltä ja  kuvake ja jäljellä oleva kypsennysaika pysyvät näytöllä.

Kun kypsennys on valmis;

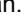

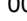
 kuvake vilkkuu näytöllä, End-teksti tulee näytölle ja hälytysääni kuuluu 7 minuutin ajan.

Paina ohjelmapainiketta sammuttaaksesi hälytysäänen. End-teksti häviää näytöltä ja näkyviin tulee kellonaika.



Hälytysäänen soidessa, End-teksti häviää vain ohjelmapainiketta painamalla, ei muista painikkeista. Ainoastaan hälytysääni sammuu.


Automaattisen kypsennysajan peruuttaminen;

- Peruuta kypsennysohjelma ja muistutustoiminto, mikäli asetettu, painamalla ohjelmapainiketta 3 sekunnin ajan. End-teksti ja  (kypsennysaika) kuvake ilmestyvät näytölle.
- Toinen vaihtoehto:
- Ohjelmapainiketta painettaessa,  (kypsennysaika) kuvake vilkkuu. Säädä "-" -painikkeella kypsennysajaksi 00:00. End-teksti ja  (kypsennysaika) kuvake ilmestyvät näytölle.


Muistutustoiminto

Voit käyttää uunin kelloa hälytyksenä tai muistutusajastimena.

Asettaaksesi hälytyksen toimi seuraavasti:

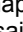
-  kuvake vilkkuu kun ohjelmapainiketta painetaan kaksi kertaa (kolme, jos kypsennysaika on asetettu).
- Aseta haluttu hälytysaika painamalla painikkeita "+" ja "-". Hälytyksen ollessa asetettuna, vastaava kuvake syttyy näytölle ja sammuu hälytysajan nollautuessa. Suurin asetettava aika on 23 tuntia ja 59 minuuttia.

Kun ajastimeen asetettu aika on saavutettu

 kuvake vilkkuu näytöllä ja hälytysääni soi 7 minuutin ajan.

Painettaessa mitä tahansa nappia, äänimerkki sammuu ja kellonaika palaa näytölle.

Asetetun ajan nollaus;


- Paina ohjelmapainiketta noin 3 sekunnin ajan nollataksesi muistutuksen ja mikäli sellainen on määritelty, myös kypsennysohjelman. Voit myös painaa ohjelmapainiketta, kunnes  kuvake vilkkuu, "-" -painikkeella voit säätää hälytysajaksi 00:00.



Jos hälytysaika ja kypsennysaika on asetettu samaksi, näytetään lyhyempi.

KYTKIMEN SYÖTTÖTOIMINNOT


1 Toimintokytkin

Kun toimintokytkin on käynnistetty mihin tahansa asentoon,  kuvake ilmestyy näytölle.

 kuvake häviää, kun toimintokytkin on sammutettu.

2. Lämpömittari

Jos uunin lämpötila on alhaisempi kuin asetettu lämpötila,  kuvake palaa näytöllä.

Kun uunin lämpötilan saavuttanut asetetun kypsennyslämpötilan,  kuvake näytöllä sammuu.



Lämpömittarin kuva ilmaisee uunin kulloisenkin lämpötilan.

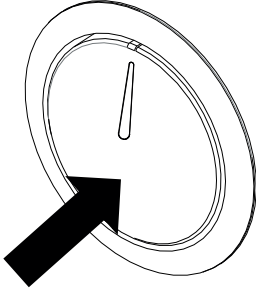
Se ei yksistään riitä kypsennystoiminnon käyttämiseen.

Mikäli toiminto on valittu toimintokytkimellä, kypsennys voidaan aloittaa.

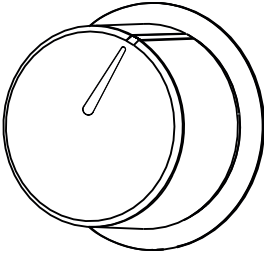


Kun kypsennysaika on valittu, toimintokytkimen ja lämpömittarin kuvakkeet häviävät näytöltä ajastetun kypsennyksen asettamisen jälkeen siihen asti, kunnes kypsennys alkaa. Näin käy myös sähkökatkojen aikaan, jolloin aika on asetettava uudestaan.

10 LAITTEEN KÄYTTÖ



Kuva 12: Väännin sisäänpainettuna

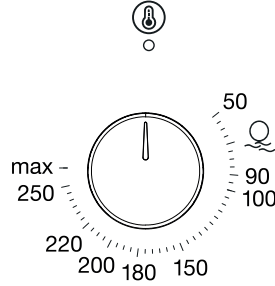


Kuva 13: Väännin ulkoasennossa

Uunin vääntimet ovat malliltaan ulos tulevia, kun niitä painetaan ensin sisäänpäin.

- Paina väännintä sisäänpäin ja käytä sen jälkeen (Kuva 12).
- Kypsennyksen päätyttyä käännä väännin nolla-asentoon (ylös) ja paina se takaisin sisään (Kuva 13).

10.1 Laitteen lämpötilan asettaminen



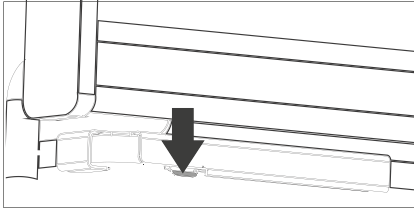
Kuva 14

Laitteesi aloittaa lämmittämisen vain muutamia sekunteja lämpötilan asettamisen jälkeen.

Sammuta laite kääntämällä toimintokytkin nolla-asentoon ruuan ollessa valmis.

11 TELESKOOPPIKISKOJEN KÄYTTÖ

Teleskooppikiskojen poistaminen



Kuva 15

Irrota teleskooppikisko kannattimilta, poista se painamalla nuolella merkittyä painiketta (kuva 15) teleskooppikiskossa.



Toista tämä kaikille teleskooppikiskoille uunin molemmin puolin.

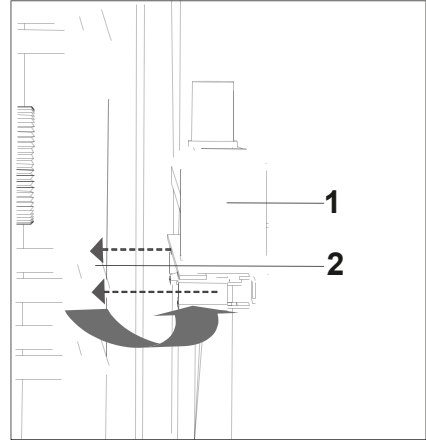


Kun irrotat teleskooppikiskon, pidä siitä kiinni yhdellä kädellä, että se ei putoa uuniin ja aiheuta vahinkoja.



Odota, että uuni on kunnolla jäähtynyt, ennen kuin irrotat teleskooppikiskot.

Teleskooppikiskojen asentaminen



Kuva 16

Asenna teleskooppikisko paikoilleen seuraavasti (Kuva 16).

Teleskooppikiskojen käyttö

Teleskooppikiskojen käytöllä peltien ja grillin käyttö helpottuu.



Älä pese teleskooppikiskoja astianpesukoneessa.



Älä öljyä teleskooppikiskoja.

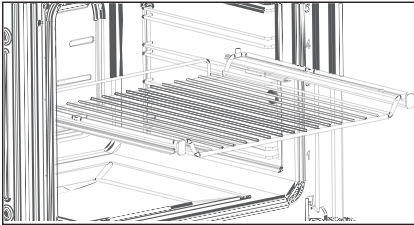


Ennen uunin luukun sulkemista, varmista että teleskooppikiskot on työnnetty kokonaan uunin sisään.



Korkeat reunat teleskooppikiskoja vastaan estävät pellin lipeämisen.

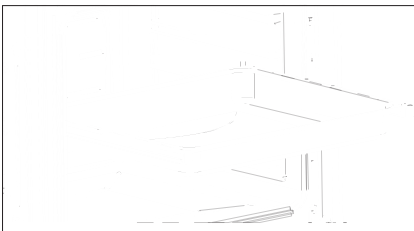
Ritilägrillin käyttö



Kuva 17

Aseta ritilä teleskooppikiskoihin jalat alaspäin (Kuva 17).

Syvän uunipellin käyttö



Kuva 18




Aseta pelti teleskooppikiskoille (Kuva 18).

12 LAITTEEN PUHDISTUS JA HUOLTO

Yleinen puhdistus

- Anna laitteen aina jäähtyä ennen sen käsittelyä. Varmista, että luukussa ei ole jäämiä. Keittiökalusteet laitteen ympärillä voivat kärsiä pitkällä aikavälillä, vaikka luukku jätettäisiin raolleen.
- Laitteen säännöllisen huollon ja puhtaanapidon laiminlyönti voi aiheuttaa pinnan kunnan heikkenemistä ja lyhentää laitteen käyttöikää, mikä voi johtaa riskeihin.
- Irrota laite verkkovirrasta tai katkaise laitteen virta painamalla laitteen on/off-painike off-asentoon ennen mitään puhdistustoimenpiteitä.
- Anna laitteen jäähtyä ennen puhdistuksen aloittamista.
- Varmista, että tuotteen puhdistukseen käytettävissä puhdistusaineissa ei ole hiukkasia, jotka voivat naarmuttaa emaloitua tai maalattua pintaa.
- Kun puhdistat ohjauspaneelia ja painikkeita, vältä hankaavia hiukkasia sisältäviä nestemäisiä pesuaineita ja teräsvillaa estääksesi symbolien kulumista.
- Älä puhdista uunia valkaisuaineilla, typpihapolla tai suolahapolla.
- Älä puhdista uunia höyrypuhdistimella.
- Älä yritä poistaa painikkeita ohjauspaneelistä, koska joissain malleissa ne eivät ole poistettavia.
- Älä käytä puhdistusaineita, jotka sisältävät hankaavia aineita (teräsvilla, puhdistusjauhe, uunisuihke, hankaavat kovat sienet), happoja (valkaisuaine) tai klooria.
- Voit hankkia Silverlinen uuninpuhdistimen valtuutetulta huoltopalvelulta ja käyttää sitä kuivuneiden, kuivuneiden jätteöljytahrojen poistamiseen ja täydelliseen puhdistamiseen. Suihkuta uuninpuhdistussuihketta tahraiselle pinnalle, sulje kansi ja odota 10 minuuttia.
- Älä jätä hankaavia tai happamia tahroja (sitruunamehu, etikka, jne.) emaloidulle, maalatulle tai ruostumattomalle teräspinnalle.

AquaSmart

- Poista uunista kaikki tarvikkeet ennen höyrypuhdistustoiminnon käyttöä;
- Laita 100 ml vettä uunin pohjalle ja 400 ml vettä matalalle pellille, joka on sijoitettu 2. tasolle (suosittelemme käyttämään pehmeää vettä) ja sulje uunin luukku.
- Säädä toiminnon valintakytkin alalämmitykselle asentoon   .
- Aseta uunin lämpötilaksi  ja käytä uunia 30 minuuttia.
- Lopeta höyrypuhdistus siirtämällä painike Off-asentoon.

- Puhdista uunin sisäpinnat pehmeällä ja kostealla liinalla, kun uuni on jäähtynyt niin paljon, että et polta käsiäsi, mutta ennen kuin se on täysin jäähtynyt.
- Pidä puhdistuksen jälkeen luukku raollaan 15°, jotta sisällä olevat emalipinnat kuivuvat täysin.

! VAARA!

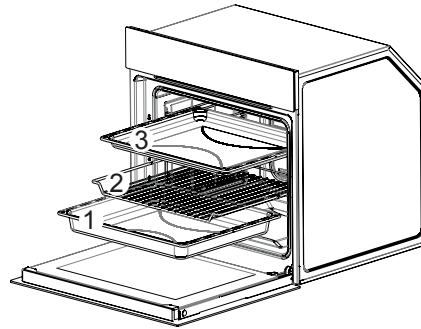
Varmista, että laite on jäähtynyt ennen kuin kosketat sitä. Palovammojen vaara.

Uunin sisäosan puhdistaminen

- Muista puhdistaa uuni jokaisen käytön jälkeen.
- Paras aika puhdistaa uunin emaloidut sisäpinnat on uunin ollessa lämmin.
- Poista pellit ja ritilä. Puhdista sisäosa pyyhkimällä lämpimään saippuaveteen kostutetulla liinalla. Pyyhi sen jälkeen vielä kostealla liinalla ja kuivaa.
- Älä käytä hankaavia materiaaleja, kuten hiekkapaperia, teräsvillaa tai valkaisuainetta. Muuten uunin emaloidut osat voivat vaurioitua.
- Puhdista uuni huolellisesti asianmukaisella puhdistusaineella säännöllisin väliajoin.
- Voit käyttää vaikeisiin tahroihin ruostumattomalle teräkselle tarkoitettuja puhdistusaineita tai hieman etikkaa.

- Tällaisten nesteiden jättämät tahrat voivat vahingoittaa uunin kirkkautta, mutta eivät millään tavalla vaikuta sen suorituskykyyn.
- Älä käytä laitetta varastointitarkoitukseen laittamalla uunin sisälle elintarvikkeita, kuten leipää, kakkuja, keksejä jne.

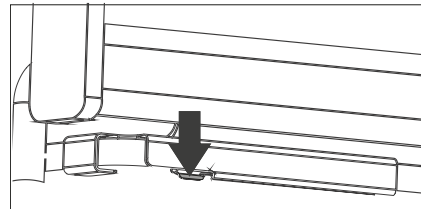
Uunin sivuseiniä puhdistus



Kuva 19

- Poista pellit ja ritilä (1-2-3 / kuva 19).

Teleskooppikiskojen poistaminen



Kuva 20

Irrota teleskooppikisko kannattimilta, poista se painamalla nuolella merkittyä painiketta (kuva 15) teleskooppikiskossa.



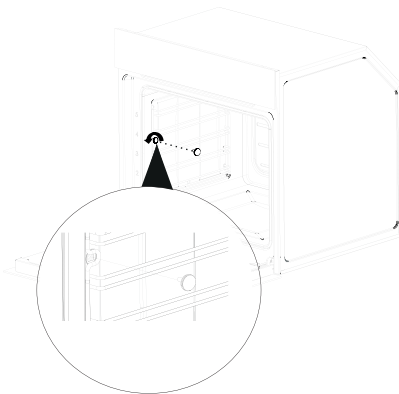
Toista tämä kaikille teleskooppikiskoille uunin molemmin puolin.



Kun irrotat teleskooppikiskon, pidä siitä kiinni yhdellä kädellä, että se ei putoa uuniin ja aiheuta vahinkoja.

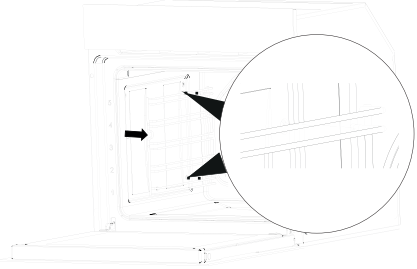


Odota, että uuni on kunnolla jäähtynyt, ennen kuin irrotat teleskooppikiskot.



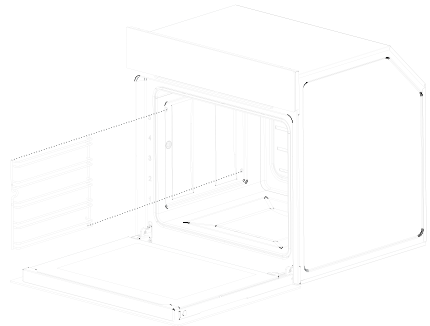
Kuva 21

Irrota hammastettu ruuvi uunin sisältä kiertämällä sitä vastapäivään, voidaksesi puhdistaa kannattimet uunin sisällä (kuva 21).



Kuva 22

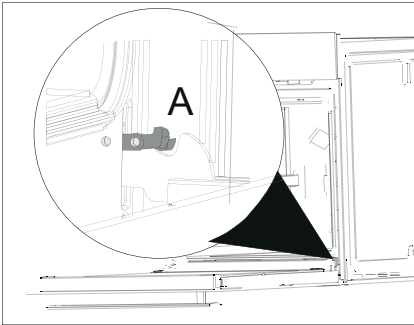
Veä kannattinta kohti uunin sisäpuolta ja irrota kannattimen jalat pidikkeistään (kuva 22).



Kuva 23

Poista kannatin uunista irrotettuasi kannatin jaloistaan (kuva 23).

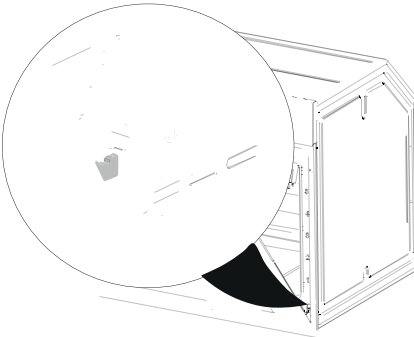
Uunin luukun poistaminen



Kuva 24

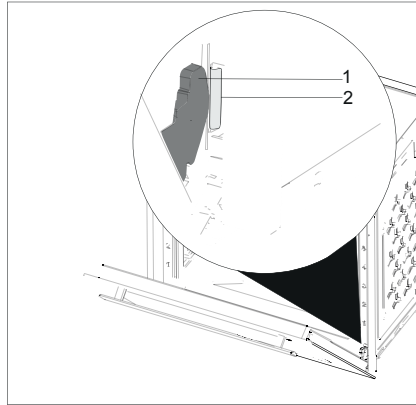
Avaa luukku kokonaan vetämällä uunin luukkua itseäsi kohti (kuva 24).

Tämän jälkeen avaa saranalukko leveimpään asentoonsa (kuva 24/A). Avaa molemmat saranat, jotka liittävät luukun uuniin, samaan asentoon.



Kuva 25

Sulje luukku niin, että se koskettaa saranalukkoa (kuva 25).



Kuva 26

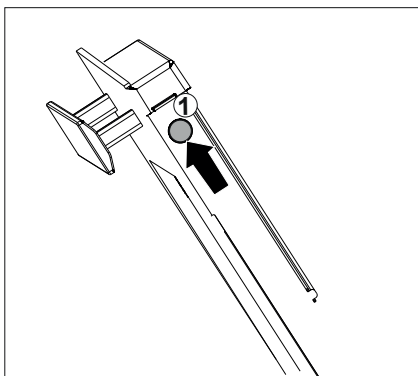
- 1 Sarana
- 2 Saranakotelo

Irrota saranat saranakoteloista pitämällä luukusta molemmin käsin irrottaaksesi luukun (kuva 26).



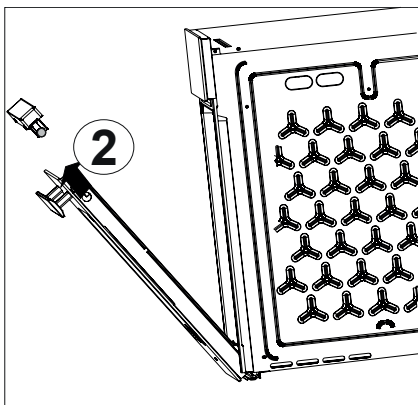
Suorita irrotusprosessi päinvastaisessa järjestyksessä halutessasi asentaa oven. Muista sulkea saranakotelon lukitus ovea asennettaessa.

Uunin lasin puhdistus



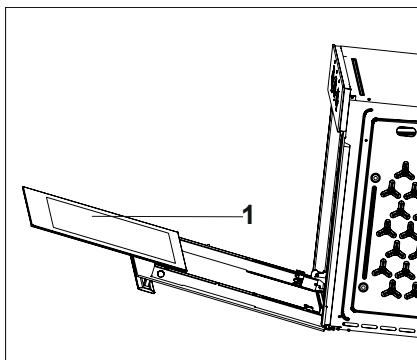
Kuva 27

Avaa laitteen luukku raolleen. Paina vasenta ja oikeanpuoleista sivua luukun ylämuovista (kuva 27).



Kuva 28

Irrota luukun ylämuovi (kuva 28).



Kuva 29

1 - Uunin sisälasi

- Poista laitteen sisälasi puhdistamista varten (kuva 29).
- Pyyhi lasinsuojus pehmeällä sienellä tai liinalla puhtaaksi ja kuivaa.
- Älä käytä hankaavia puhdistusaineita tai teräviä metallikaapimia uunin lasin puhdistamiseen. Tällainen puhdistus voi naarmuttaa lasin pintaa ja aiheuttaa lasin rikkoutumisen.
- Älä nojaa tai kohdistaa muuta painoa uunin luukkuun.



HUOMIO!

Kun luukku menettää painonsa lasin poistamisen yhteydessä, se voi sulkeutua äkillisesti aiheuttaen vammoja.



*Toista äskeinen menettely
käänteisessä järjestyksessä
uunin lasin asentamiseksi.*

Uunin luukun tiiviste

- Uunin luukun sisälle ja luukun tiivisteeseen voi tiivistyä kosteutta, kun uunia käytetään pitkiä aikoja. Poista mahdollinen tiivistyminen kuivalla liinalla tai sienellä.
- Tarkista tämän tiivisteiden kunto säännöllisin väliajoin. Älä käytä puhdistamiseen hankaavia puhdistusaineita.
- Luukku ei ehkä sulkeudu kunnolla, kun luukun tiivisteeseen on kertynyt likaa ajan kuluessa.
- Ota yhteys lähimpään Silverlinen valtuutettuun huoltoon, jos tiiviste vaurioituu. Älä käytä uunia ennen kuin se on korjattu.

13 LAMPUN VAIHTAMINEN



Irrota virtalähde ja odota, että uuni on jäähtynyt eliminoidaksesi sähköiskun riskin ennen kuin vaihdat uunin lampun. Kuumat pinnat voivat aiheuttaa palovammoja.



Kuva 30

2 A / 250 V AC

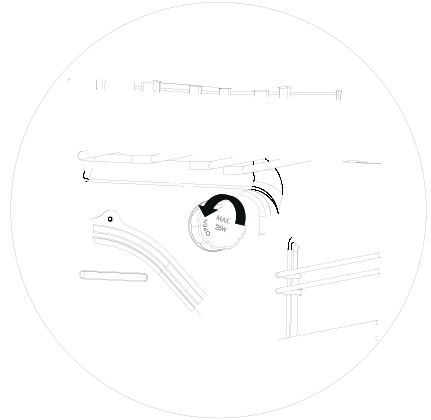
Ruuvin koko E14

Osoittaa lampun suurimman virrankulutuksen. Kun lamppu vaihdetaan, on käytettävä teholtaan vastaavaa lampua.



Katso tuotteessa käytetty nimellisteho laitteen tyyppikilvestä.

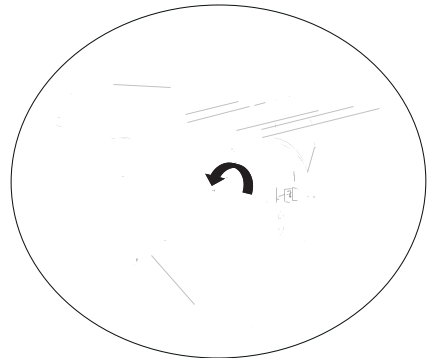
Tässä tuotteessa käytetty lamppu ei sovellu kotitalouksien valaistukseen. Tämän lampun tarkoitus on auttaa käyttäjää näkemään ruoka.



Kuva 31

Irrota laite sähköverkosta.

Poista lampun kansi (kuva 31/1) kääntämällä vastapäivään (kuva 31/2).



Kuva 32

Irrota ja vaihda uunin lamppu kiertämällä sitä vastapäivään (kuva 32).

Toista päinvastaisessa järjestyksessä (kuva 31) lampun kannen asentamiseksi.

14 PÄÄTOIMINTOJEN KUVAUS

Päätoimintojen kuvaukset ovat alla.

Toiminto	Toimintojen selitykset
	Laitteesta ei ole valittu mitään ohjelmaa.
	Ylempi ja alempi lämmitin ovat päällä. Ruokaa kuumennetaan samanaikaisesti ylhäältä ja alhaalta. Tämä soveltuu kakuille, pasteijoille tai kakuille ja pannussa kypsennettäville lihapadoille. Paista käyttäen yhtä peltiä.
	Vain alempi lämmitin on päällä. Tämä soveltuu esimerkiksi pitsan paistamiseen tai ruoille, jotka on ruskistettava alemmalla tasolla. Aquasmart-puhdistustoiminto
	Ala- ja ylälämmittimet ja tuuletin (takaseinässä) ovat päällä. Kuuma ilma jakautuu tasaisesti ja nopeasti uunin sisällä tuulettimen ansiosta. Käytä yhtä peltiä paistamiseen.
* 	Suurempi grilli uunin katossa on päällä. Tämä soveltuu suuremman lihamäärän grillaukseen. Laita suuri tai keskikokoinen annos oikealle tasolle grillivastuksen alle grillausta varten. Aseta lämpötila maksimitasolle. Käännä ruoka ylösalaisin kypsennyksen puolivälissä.

*



Suuremmalla grillillä lämmitetty kuuma ilma jakautuu nopeasti uunin sisällä tuulettimen ansiosta. Tämä soveltuu suuremman lihamäärän grillaukseen. Laita suuri tai keskikokoinen annos oikealle tasolle grillivastuksen alle grillausta varten. Aseta lämpötila maksimitasolle. Käännä ruoka ylösalaisin kypsennyksen puolivälissä.



Ylempi lämmitys, alempi lämmitys ja tuuletinlämmitys ovat auki. Tuotteen kaikki puolet paistuvat tasaisesti ja nopeasti. Käytä yhtä peltiä paistamiseen. Tällä toiminnolla voit myös esilämmittää nopeasti.



Tuotteen kaikki puolet paistuvat tasaisesti ja nopeasti. Kypsennykseen ja paistamiseen yhdellä tai useammalla tasolla. Tuuletin jakaa takapaneelin pyöreän lämmittimen lämmön tasaisesti paistoalueelle. Paista käyttäen yhtä peltiä. Tällä toiminnolla voit myös esilämmittää nopeasti.



Uunia ei ole lämmitetty, vain tuuletin toimii. Pakastetut viljavalmisteet sulavat hitaasti huoneenlämmössä, keitetty ruoka liukenee.



* Käytettävä enintään 230 °C.

15 PAISTOTAULUKKO

- Laita ruoka uuniin.
- Valitse käyttötila ja lämpötila.

Uuni lämmitetään ennalta asetettuun lämpötilaan ja se säilyttää tämän lämpötilan valitun paistoajan loppuun asti.

Uunin sammuttaminen ennen suunniteltua aikaa

- Sammuta uuni toiminto- ja/tai lämpötilapainikkeilla.

Paistoaikataulukko



Arvot on määriteltty laboratorio-olosuhteissa. Uunisi arvot voivat poiketa näistä arvoista.
















Uunin 1. taso on alimmainen taso.



HUOMIO!

Älä laita alumiinifoliota uunin pohjalle paistamisen aikana.
Tämä voi aiheuttaa tulipalon ja vaurioittaa laitetta ja huonekaluja.

Ruoka	Toiminto	Käytettävä pelti	Uunitaso	Lämpötila (°C)	Paisto aika (min.) noin
Peltikakku		Yksi taso	3	175	25...30
Pannukakku		Yksi taso	2	180	40...50

Kakku paistopellillä		Yksi taso	3	175	25...30
Sokeri-kakku		Yksi taso	3	200	5...10
Keksi		Yksi taso	3	175	25...30
Lehtitaikina-leivonnainen		Yksi taso	2	200	30...40
Pullat		Yksi taso	2	200	25...35
Hiivataikina		Yksi taso	2	200	35...45
Lasagne		Yksi taso	2	200	30...40
Pitsa		Yksi taso	2	200...220	15...20
Kokoliha / paisti		Yksi taso	3	25 min 250, sitten 180-190	100,120
Lampaanviulu (muhennos)		Yksi taso	3	25 min 250, sitten 190	70...90
Paistettu kana		Yksi taso	2	15 min 250, sitten 180-190	55...65
Kalkkuna (5,5 kg)		Yksi taso	1	25 min 250, sitten 180-190	150...210
Kala		Yksi taso	3	200	20...30

Esilämmitystä suositellaan kaikille ruoille.



Esilämmitystä vaativaa ruoanlaittoa varten suorita esilämmitys kunnes uuni saavuttaa halutun lämpötilan kypsennyksen alkaessa.

Vinukkejä kakkuihin

- Jos kakku on liian kuiva, nosta lämpötilaa noin 10 °C ja lyhennä paistoaikaa.
- Jos kakku on märkä, käytä vähemmän nestettä tai laske lämpötilaa noin 10 °C.
- Jos kakun pinta on palanut, sijoita se alemmalle tasolle, laske lämpötilaa ja lisää paistoaikaa.
- Jos kakun sisäosa on paistunut hyvin, mutta ulkopuoli on tahmea, käytä vähemmän nestettä, laske lämpötilaa ja lisää paistoaikaa.

Vinukkejä leivonnaisiin

- Mikäli lopputulos on liian kuiva, nosta lämpötilaa 10 °C ja vähennä paistoaikaa. Kostuta taikinallevyjä maidosta, voista, munasta ja jugurtista tehdyllä seoksella.
- Jos leivonnaisen paistoaika on liian pitkä, varmista, että leivonnaisen paksuus ei ylitä peltiä.
- Jos leivonnaisen pinta on paistunut, mutta pohja ei ole, varmista, että leivonnaiseen käytetyn kastikkeen määrä on pienempi leivonnaisen pohjalla. Levitä paistokastike tasaisesti taikinakerrosten väliin ja pinnalle.



Paista leivonnaista paistotaulukossa määritetyn mukaisella tasolla ja lämpötilalla. Jos alaosa on edelleen raaka, sijoita ne seuraavalla kerralla alemmalle tasolle.

Vinukkejä kasvisruokiin

- Jos kasvisruoka menettää mehunsa ja kuivuu, keitä suljetussa kattilassa pellin sijaan. Suljetuissa astioissa ruokalajin mehukkuus säilyy.
- Jos kasvisruokaa jää raa'aksi, keitä vihannekset tai valmista ne ensin säilöttyinä ja laita vasta sitten uuniin.



CNA
group

CATA ELECTRODOMÉSTICOS, S.L.

Oficinas: c/ Anabel Segura, 11, Edif. A, 3a pl. 28108. Alcobendas. España

Fábrica: c/ del Ter 2, Apdo. 9. 08570. Torelló. Barcelona. España

Puh. +34 938 594 100 – Fax +34 938 594 101

www.cnagroup.es – cna@cnagroup.es

Atención al Cliente: 902 410 450 / +34 938 521 818 – info@cnagroup.es

SAT Central Portugal: +351 214 349 771 – service@junis.pt