

IT Italiano - Istruzioni di montaggio e d'uso

GB English - Use and installation instructions

DE Deutsch - Montage und Bedienungsanleitung

FI Suomi - Käyttö- ja asennusohje



Fig. 1

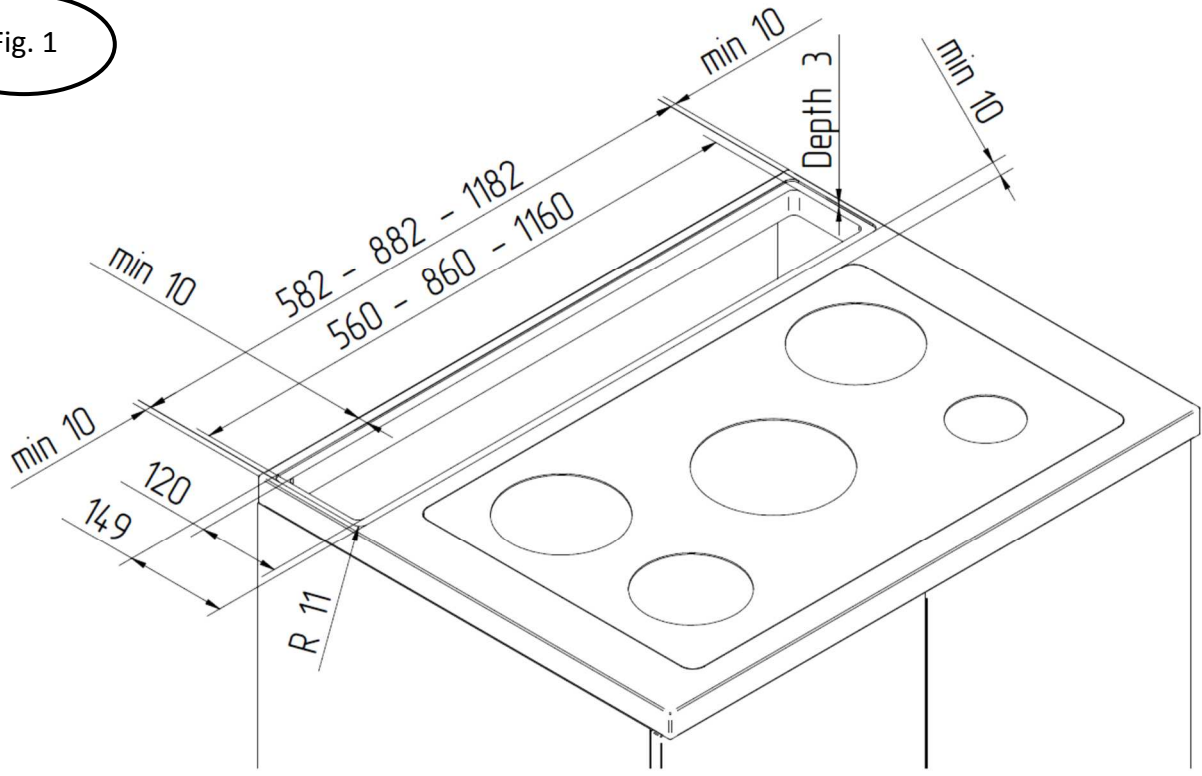


Fig. 2

 **X12**

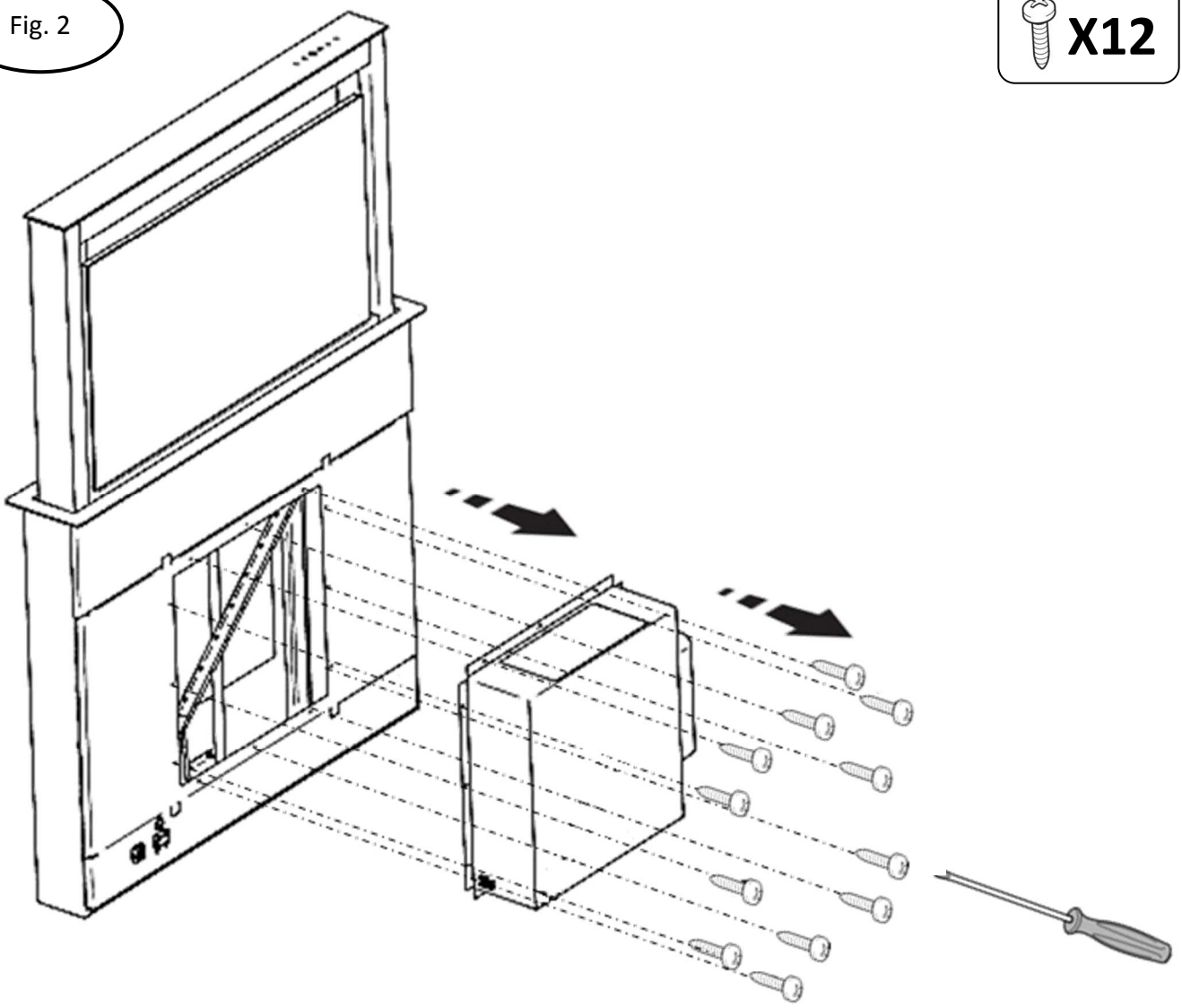


Fig. 3

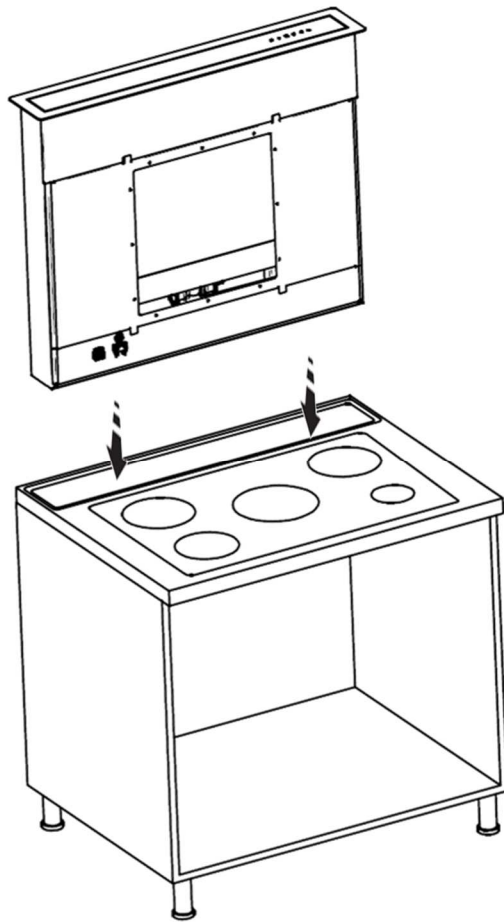
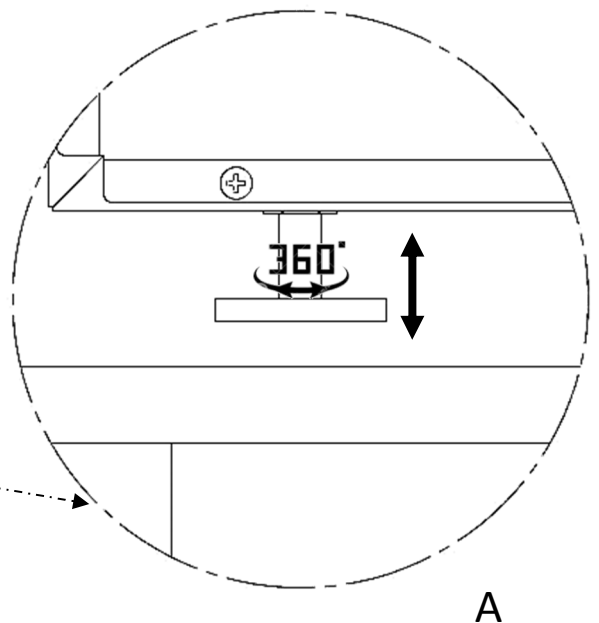
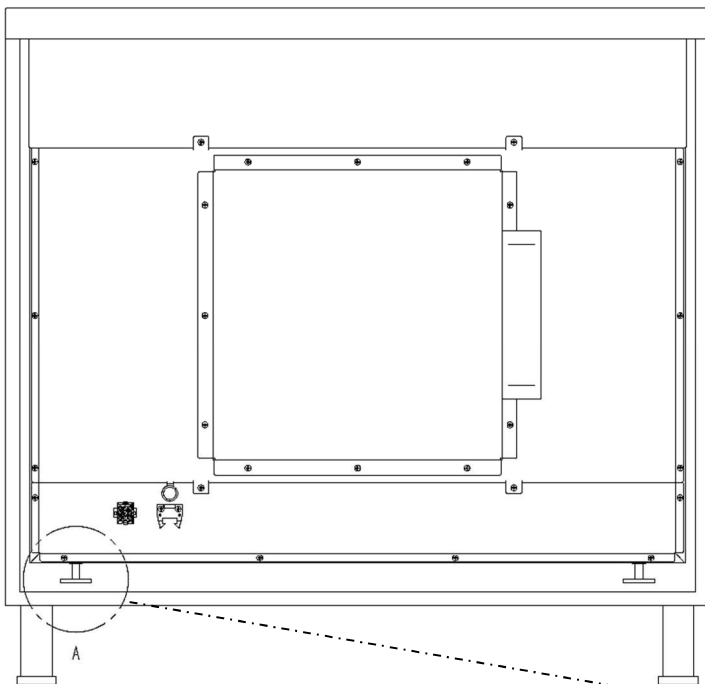
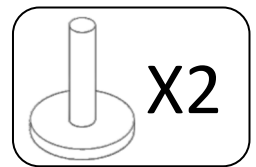


Fig. 4



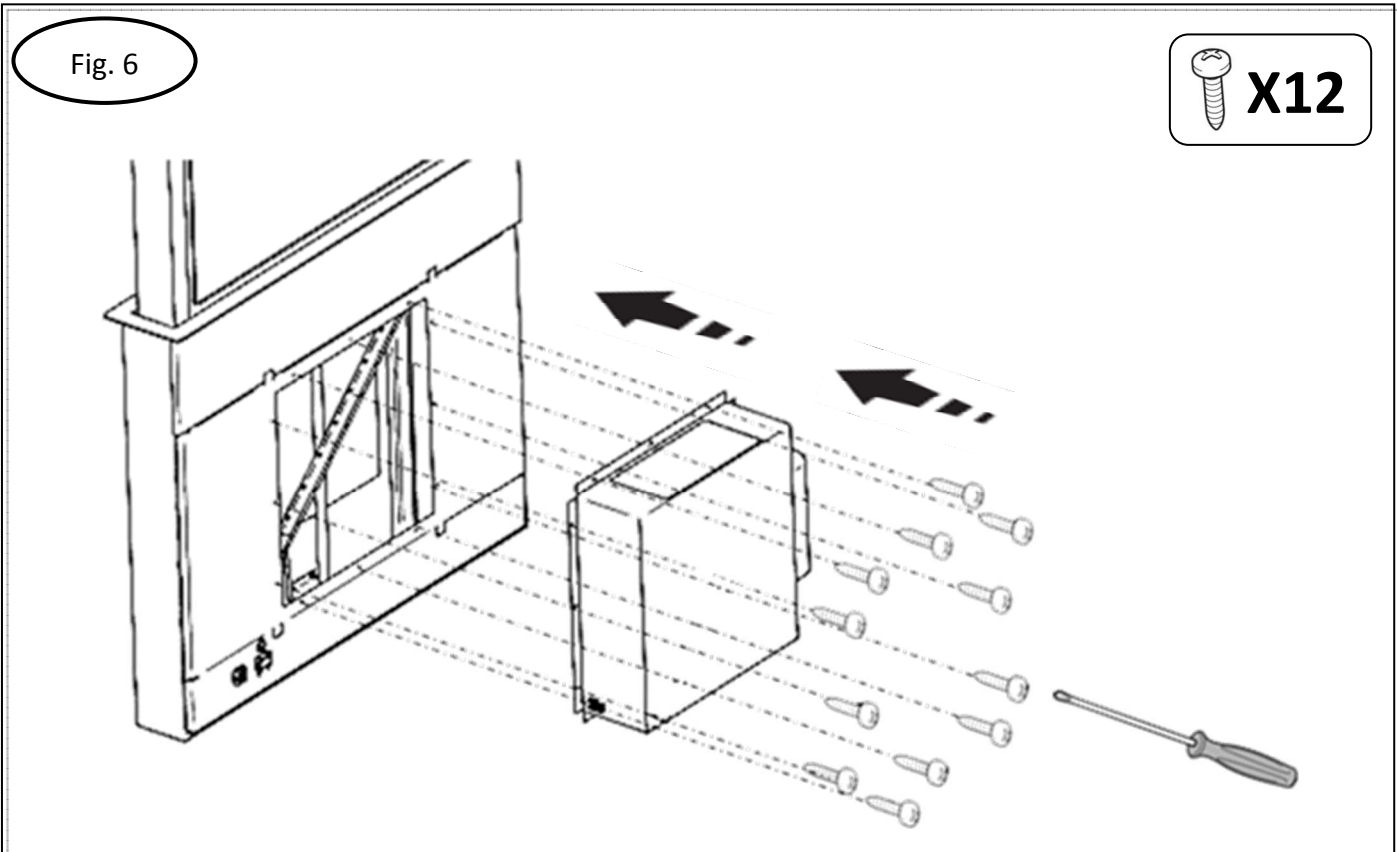
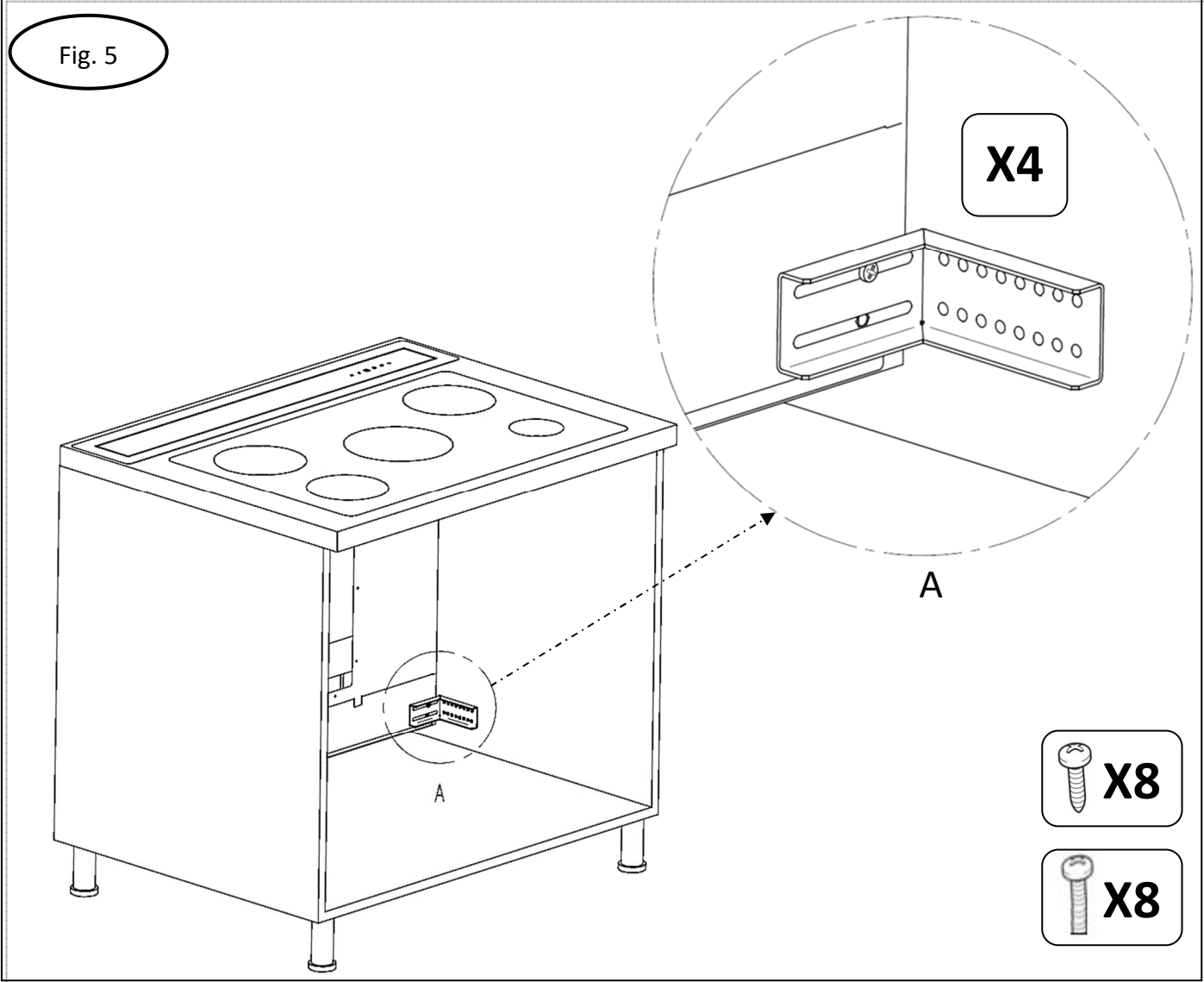


Fig. 7

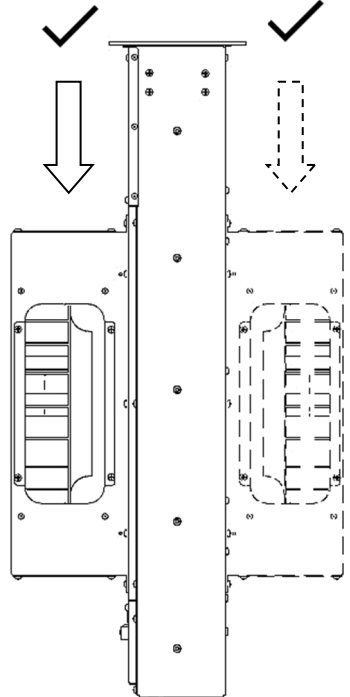
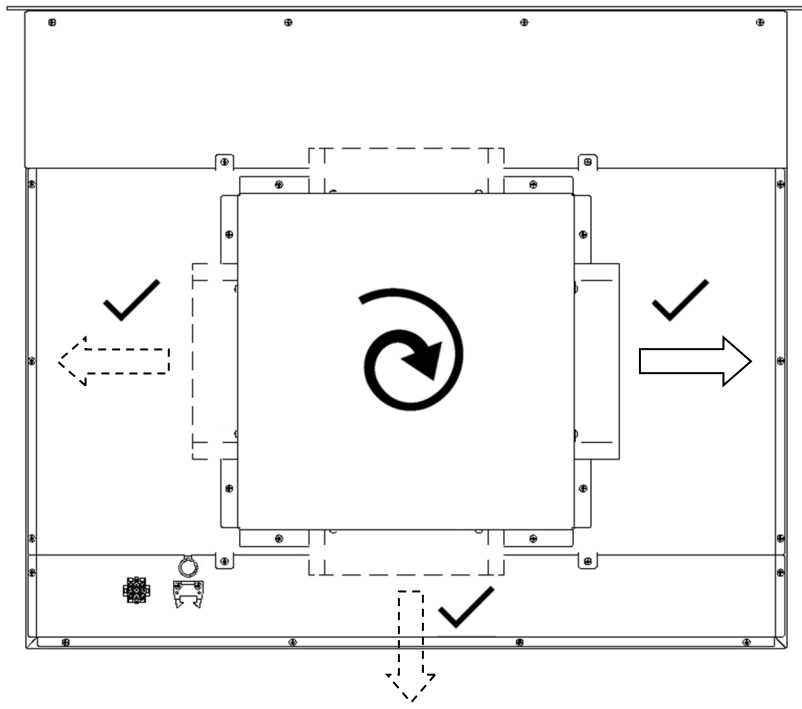
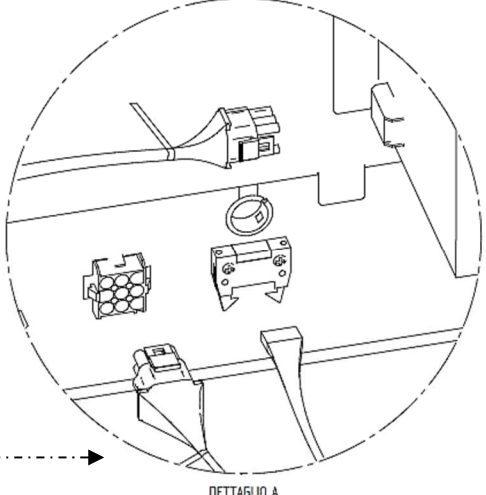
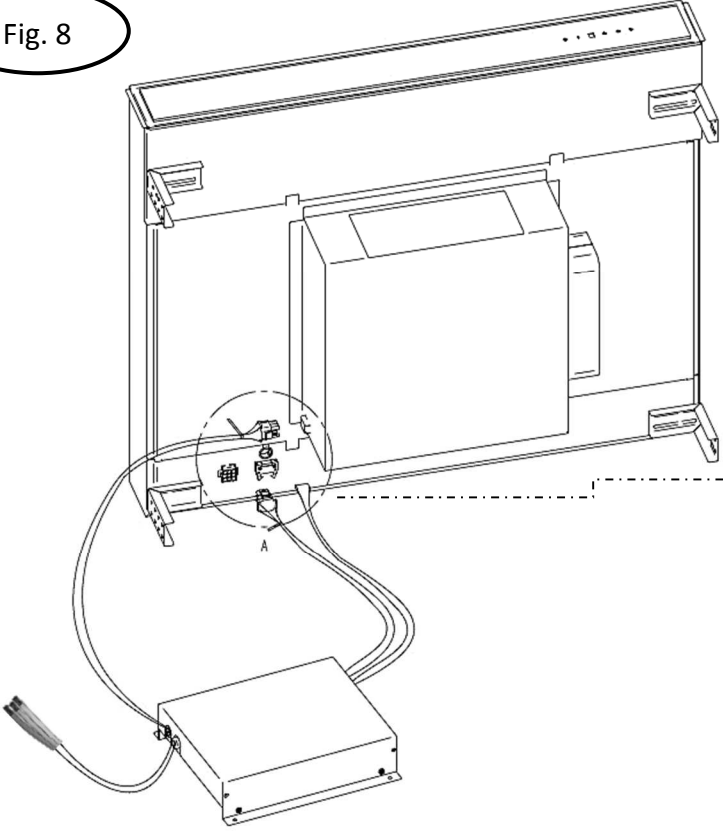
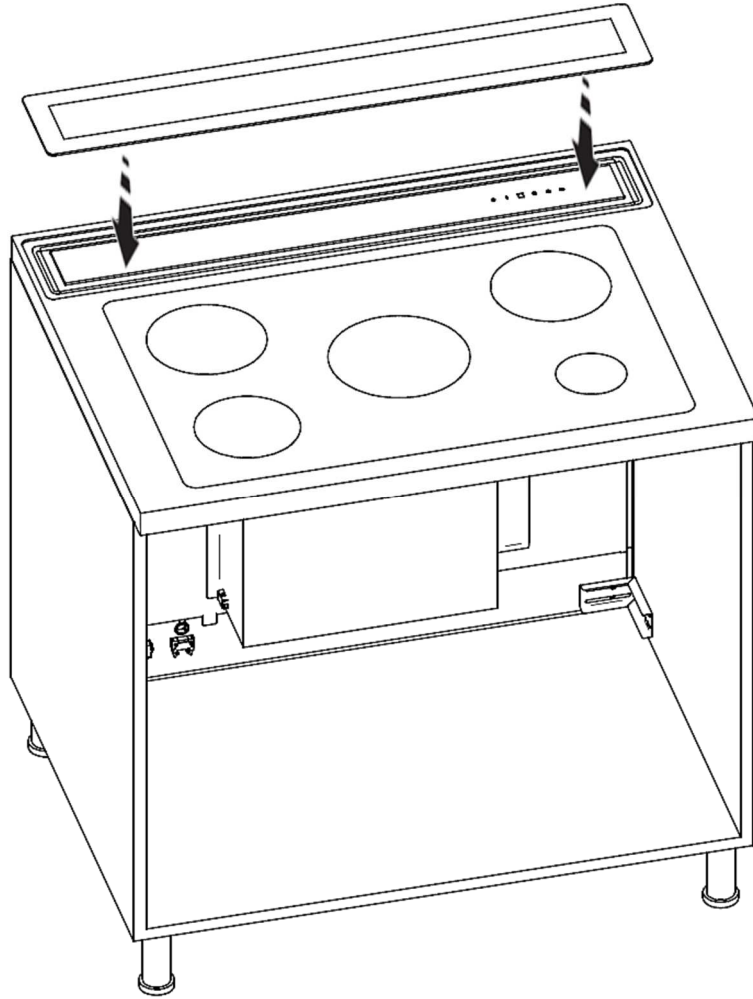


Fig. 8



A

Fig. 9



Questo modello è adatto per piani di cottura a GAS con una configurazione mostrata nel disegno sotto e per l'uso con tutti i piani di cottura a GAS con identica disposizione.

This model is suitable for GAS cooktops with a configuration shown in the drawing below and for use with all GAS cooktops with identical layout.

Dieses Modell eignet sich für GAS-Kochfelder mit einer Konfiguration, die in der nachstehenden Zeichnung dargestellt ist, und für die Verwendung mit allen GAS-Kochfeldern mit identischem Layout.

Tämä malli sopii GAS-keittolevyille, joiden kokoonpano on esitetty alla olevassa piirustuksessa, ja käytettäväksi kaikkien GAS-keittolevyjen kanssa, joilla on identtinen asettelu.



AVVERTENZE PER LA SICUREZZA

- L'apparecchio è destinato ad essere utilizzato esclusivamente per uso domestico e non per uso professionale.
- Questo apparecchio può essere utilizzato da bambini di età superiore agli 8 anni e da persone con ridotte capacità fisiche, sensoriali o mentali o senza esperienza e conoscenza, se sono supervisionati e istruiti su come utilizzare l'apparecchio in modo sicuro e comprendere i pericoli e le avvertenze. È necessario rispettare le istruzioni di sicurezza e di avvertenza contenute nel manuale d'uso.
- **Attenzione:** La mancata installazione di viti o di dispositivi di fissaggio in conformità a queste istruzioni può causare pericoli elettrici.
- L'apparecchio non deve essere usato da persone (incluso i bambini) con ridotte capacità fisiche, sensoriali o mentali, o mancanza di esperienza e conoscenza, a meno che non siano supervisionati e istruiti.
- I bambini non devono giocare con l'apparecchio.
- È importante effettuare una pulizia adeguata del prodotto in modo frequente (ALMENO UNA VOLTA AL MESE), rispettare comunque le indicazioni riportate nelle istruzioni di manutenzione di questo manuale, poiché la mancanza di pulizia può generare pericoli di incendio.

- Assicurarsi che tutti i componenti dell'apparecchio non siano danneggiati. In caso contrario non proseguire con l'installazione e contattare un centro di assistenza qualificato.
- L'installatore specializzato deve eseguire tutti i necessari lavori di carpenteria e montaggio tenendo conto delle direttive esistenti.
- Durante l'installazione non collegare l'apparecchio alla rete elettrica.
- Prima di qualsiasi operazione di pulizia o manutenzione, disconnettere l'apparecchio dalla rete di alimentazione.
- I dispositivi di scollegamento devono essere incorporati nell'impianto elettrico fisso in conformità alle norme dell'impianto.
- La pulizia e la manutenzione non deve essere effettuata da bambini senza sorveglianza.

AVVERTENZE PER IL COLLEGAMENTO ELETTRICO

- I collegamenti elettrici devono essere approvati per il sistema in uso da un elettricista qualificato prima dell'uso. Il collegamento elettrico deve essere eseguito solo da un elettricista qualificato il quale si assume la responsabilità della corretta installazione elettrica del prodotto alla rete di alimentazione. Prima di collegare l'apparecchio all'alimentazione elettrica: verificare che i valori di tensione, frequenza e potenza elettrica indicati sull'etichetta dati dell'apparecchio siano compatibili con l'alimentazione elettrica e la presa.

- Il cavo di alimentazione deve essere collegato ad un interruttore magnetotermico omnipolare con una distanza tra i contatti di almeno 3 mm.
 - Se il cavo di alimentazione è danneggiato, esso deve essere sostituito dal costruttore o dal servizio di assistenza o da personale specializzato.
 - Quando il prodotto è installato il cavo di alimentazione non deve essere in contatto con superfici con temperatura superiore a 50°C.
- Attenzione!** Prima di ricollegare il circuito della cappa all'alimentazione di rete e di verificarne il corretto funzionamento, controllare sempre che il cavo di rete sia stato montato correttamente.

AVVERTENZE PER IL FUNZIONAMENTO

- Se la cappa viene utilizzata contemporaneamente ad apparecchi che bruciano gas o altri combustibili, il locale deve avere una sufficiente aereazione (tale avvertenza non è applicabile per cappe istallate in versione filtrante).
- Rispettare tutte le normative locali sulle operazioni di scarico dell'aria.
- Se il prodotto viene utilizzato in modalità di ricircolo, assicurarsi della buona condizione del condotto di scarico nel caso in cui sia rimasto fermato per lungo tempo.
- E' vietato cuocere cibi al flambè sotto la cappa.

- La cappa non va MAI utilizzata come piano di appoggio a meno che non sia espressamente indicato.
- L'impiego di fiamma libera è dannoso ai filtri e può dar luogo ad incendi, pertanto deve essere evitato in ogni caso.
- La frittura deve essere fatta sotto controllo onde evitare che l'olio surriscaldato prenda fuoco.
- Quando il piano cottura è in funzione non lasciare mai la pentola incustodita: l'olio contenuto nella pentola può surriscaldarsi e infiammarsi. Quando si utilizza l'olio, il rischio di incendi è più elevato.
- È importante eseguire una corretta manutenzione e pulire i filtri antigrasso.
- Per evitare il pericolo di incendio è necessario pulire frequentemente la cappa e le altre superfici.
- **ATTENZIONE:** quando il piano di cottura è in funzione le parti accessibili della cappa possono diventare calde.
- È vietato collegare lo scarico a condotti o canali di scarico e tubi per la ventilazione delle stanze.
- L'aria evacuata non deve essere convogliata in un condotto di circolazione ad aria calda.
- L'aria non deve essere scaricata in una canna fumaria usata per l'esaurimento di fumi dagli elettrodomestici che bruciano gas o altri combustibili (tale avvertenza non è applicabile per cappe installate in versione filtrante).

- Garantire una corretta aereazione della stanza se la cappa e altri apparecchi non alimentati da elettricità vengono utilizzati contemporaneamente.
- La pressione negativa massima nella stanza non deve superare 4 Pa (4×10^{-5} bar).
- La stanza in cui deve essere installata la cappa deve avere un ingresso di aria avente una portata maggiore a quella di scarico dalla cappa. È assolutamente vietato collocare gli arti o qualsiasi altra parte del corpo o del corpo umano, oggetti per la cottura o altri oggetti in prossimità dell'unità estraibile della cappa (se presente nella versione del prodotto).

Per un impiego sicuro del prodotto e per conoscere tutte le caratteristiche e prestazioni:

- **Leggere attentamente il presente libretto di istruzione per l'uso prima dell'installazione e della prima messa in funzione.**
- **Attenzione soprattutto alle avvertenze per la sicurezza!**
- **E' consentito utilizzare l'apparecchio solo come descritto in questo libretto di istruzioni per l'uso.**
- **Conservare il manuale di istruzione.**
- **Se cedi l'apparecchio a terzi, consegnare anche il libretto di istruzione.**

Caro Cliente,

Vi ringraziamo per la vostra fiducia!

Congratulazioni per l'acquisto di questa nuova Cappa.

Per un impiego sicuro del prodotto e per conoscere tutte le caratteristiche e prestazioni:

- Leggere attentamente il presente libretto di istruzione per l'uso prima dell'installazione e della prima messa in funzione.
- Attenzione soprattutto alle avvertenze per la sicurezza!
- E' consentito utilizzare l'apparecchio solo come descritto in questo libretto di istruzioni per l'uso.
- Conservare il manuale di istruzione.
- Se cedi l'apparecchio a terzi, consegnare anche il libretto di istruzione.

INFORMAZIONI GENERALI

In caso di scambio di informazioni con il Costruttore dell'apparecchiatura fare riferimento al numero di serie ed ai dati identificativi riportati sulla targa dati del prodotto.

Apparecchiatura progettata, testata e realizzata nel rispetto delle norme sulla:

- Sicurezza: CEI/EN 60335-1; CEI/EN 60335-2-31;
 - Prestazione: CEI/EN 61591; CEI/EN 60704-1; CEI/EN 60704-2-13; EN 50564; CEI 62301.
- EMC: EN 55014-1; EN 55014-2; CEI/EN 61000-3-2; CEI/EN 61000-3-3.

Suggerimenti per un corretto utilizzo al fine di ridurre l'impatto ambientale: quando iniziate a cuocere, accendere la cappa a velocità minima, lasciandola accesa per alcuni minuti anche dopo il termine della cottura. Aumentare la velocità solo in caso di grandi quantità di vapore e fumo, utilizzando la funzione booster solo in casi estremi. Per mantenere ben efficiente il filtro antigrasso, pulirlo in caso di necessità. Per ottimizzare l'efficienza e minimizzare i rumori, utilizzare il diametro massimo del sistema di canalizzazione indicato in questo manuale.”



Il simbolo sul prodotto o sulla documentazione di accompagnamento indica che questo prodotto non deve essere trattato come rifiuto domestico ma deve essere conferito presso un apposito centro di raccolta per il riciclaggio di apparecchiature elettriche ed elettroniche. Lo smaltimento corretto contribuisce a ridurre il consumo di materie prime e l'inquinamento ambientale. Per informazioni più dettagliate per il recupero e riciclaggio di questo prodotto, contattare l'ideale ufficio locale, il servizio di raccolta dei rifiuti domestici o il negozio dove è stato acquistato il prodotto.

Parti di ricambio

Impiegare esclusivamente parti di ricambio originali.

Non attendere che i componenti siano logorati dall'uso prima di procedere alla loro sostituzione. Eseguire i controlli periodici di manutenzione come indicato nel capitolo “MANUTENZIONE”.

Garanzia

L'Utente, per poter usufruire della garanzia fornita dal Costruttore, deve osservare scrupolosamente le prescrizioni indicate nel presente manuale, ed in particolare:

- operare sempre nei limiti d'impiego della cappa;
- effettuare sempre una costante e diligente manutenzione;
- autorizzare all'uso della cappa persone di provata capacità e attitudine.

L'inosservanza delle prescrizioni contenute in questo manuale implicherà l'immediata decadenza della garanzia.

ISTRUZIONI PER L'INSTALLAZIONE

- Le operazioni di montaggio e collegamento elettrico devono essere effettuate secondo queste istruzioni e da personale professionale specializzato.
- Prima di iniziare e per tutta la durata dell'installazione utilizzare guanti protettivi.
- Controllare che all'interno della cappa non ci siano materiali di corredo (libretti, dotazioni ect.), eventualmente toglierli e conservarli.
- Le illustrazioni riportate in questo libretto possono raffigurare un'estetica diversa del prodotto, comunque le istruzioni per l'installazione, l'uso e la manutenzione sono le stesse.
- Utilizzare solo le viti di fissaggio in dotazione con il prodotto per l'installazione o, se non in dotazione, acquistare il tipo di viti corretto. Utilizzare la lunghezza corretta per le viti che sono identificati nella Guida all' installazione. In caso di dubbio, consultare il centro di assistenza autorizzato o personale qualificata similare.

ATTENZIONE! La mancata installazione di viti e dispositivi di fissaggio in conformità di queste istruzioni può comportare rischi di natura elettrica.

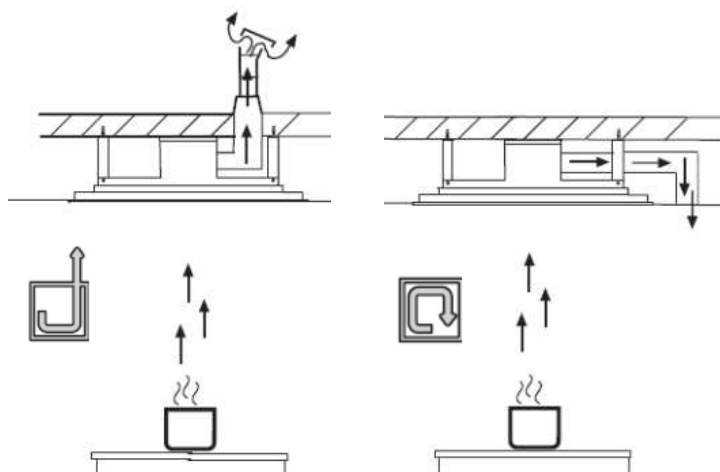
Collegamento Elettrico

Se il prodotto è provvisto di spina allacciare la cappa ad una presa conforme alle norme vigenti posta in zona accessibile anche dopo l'installazione. Se sprovvista di spina (collegamento diretto alla rete) o la spina non è posta in zona accessibile, anche dopo installazione, applicare un interruttore bipolare a norma che assicuri la disconnessione completa della rete nelle condizioni della categoria di sovratensione III, conformemente alle regole di installazione.

Distanza minima di sicurezza di installazione

RACCOMANDAZIONE: Vi raccomandiamo di installare la scatola metallica contenente i componenti elettronici almeno a 10 cm dal suolo e ad una distanza consigliabile di almeno 50 cm e comunque sufficiente da tutte le fonti di calore (es: lato di un forno, o piano cottura). Se le istruzioni di installazione del piano di cottura specificano una distanza maggiore, bisogna tenerne conto.

Questa cappa è predisposta per essere installata in versione **ASPIRANTE** con evacuazione fumi all'esterno e in versione **FILTRANTE** con ricircolo fumi all'interno della stanza.



ISTRUZIONE COMANDI



(A)



(B)



(C)



(D)



(E)



(F)

A = Tasto ON/OFF, premendo il tasto, si apre il pannello di aspirazione fino ad un'altezza di circa 25cm dopodiché è possibile accendere il motore premendo il tasto "D". Premendo nuovamente il tasto "A" il pannello si abbassa fino alla chiusura totale, contemporaneamente il motore e la luce si spengono.

Nota: durante la fase di spegnimento (OFF), non è possibile ripristinare le funzioni o fermare la corsa del pannello prima che il questo abbia raggiunto la chiusura totale.

B = Tasto Movimento, il tasto è attivo solo dopo che il pannello di aspirazione ha raggiunto circa 25cm di apertura dalla superficie del piano. Premendo il tasto "B" il pannello continua a salire fino alla sua massima apertura, se durante la corsa il tasto è premuto una seconda volta il pannello si ferma, se si preme nuovamente il tasto il pannello riprende l'apertura. Tenendo premuto il tasto "B" per circa 3 secondi consecutivi, il pannello di aspirazione inverte il senso di marcia, di conseguenza è nuovamente possibile fermare o riattivare la corsa del pannello.

C= Display indica la velocità del motore selezionata e l'attivazione del timer.

D = Tasto Velocità Motore, aumenta e diminuisce le velocità 1°, 2°, 3°, 4° intensiva >>> 4° intensiva, 3°, 2°, 1°, 0 (a funzione attiva il simbolo del tasto è illuminato)

La durata della velocità "intensiva" è di circa 6 minuti al termine del quale l'aspirazione torna in automatico in 3° velocità. Durante la funzione intensiva il display mostra il numero 4 lampeggiante.

E = Tasto Timer Temporizza le funzioni motore, al momento dell'attivazione, per 15 minuti dopo di che queste vengono spente. Il Timer si disattiva ripremendo il tasto "E". Quando la funzione Timer è attiva il simbolo "E" lampeggia.

F = Tasto ON/OFF LUCI

Nota: Se il pannello della cappa è aperto, ma la luce e il motore sono spenti da almeno 1 minuto, la cappa entra in modalità standby, pertanto per poter accedere nuovamente alle funzioni è necessario attivare il tasto "A"

Se il pannello di aspirazione è chiuso i tasti "B", "D", "E" e "F" sono disabilitati.

Segnalazione pulizia filtri antigrasso

Ogni 30 ore di funzionamento il display visualizza una lettera "F" alternata alla velocità selezionata. La segnalazione avviene solo a pannello aperto e motore acceso.

Reset spia filtri antigrasso (dopo la pulizia)

A cappa accesa (con motore in funzione), premere contemporaneamente i due tasti (E+F) "Tasto Timer + Tasto luci per circa 2 secondi.

Segnalazione spia pulizia filtri carbone

Ogni 120 ore di funzionamento il display visualizza una lettera "C" alternata alla velocità selezionata. La segnalazione avviene a motore acceso.

Reset spia filtri carbone (dopo la pulizia)

A cappa accesa (con motore in funzione), premere contemporaneamente i due tasti (E+F) "Tasto Timer + Tasto luci per circa 2 secondi.

MANUTENZIONE

ATTENZIONE! Prima di qualsiasi operazione di pulizia o manutenzione, togliere l'alimentazione della cappa, togliendo il cavo o staccando l'interruttore generale dell'abitazione. La pulizia e la manutenzione ordinaria non deve essere fatta da bambini senza supervisione.

Pulizia

Il prodotto va frequentemente pulito sia internamente che esternamente usando un panno inumidito con acqua tiepida e detersivo liquido neutro non abrasivo.

Il filtro antigrasso metallico

Ha il compito di trattenere le particelle grasse dai fumi di cottura e preservare il motore dell'aspiratore, quindi è soggetto ad intasarsi in tempi variabili relativamente all'uso dell'apparecchio. I filtri sono lavabili in lavastoviglie con cicli di lavaggio brevi e a basse temperature, al massimo **ogni mese** circa per evitare rischi di incendio. Dopo alcuni lavaggi il filtro potrebbe variare di colore, questo fatto non dà il diritto a reclami per eventuali sostituzioni.

I filtri a carbone attivo

Hanno il compito trattenere gli odori e di depurare l'aria che viene rimessa nell'ambiente.

- I filtri a carbone attivo rigenerabile (long life) possono essere lavati in lavastoviglie con una temperatura massima di 65° (ciclo di lavaggio completo senza stoviglie) o a mano con detersivi neutri non abrasivi. Togliere l'acqua in eccesso senza rovinare il filtro, riporlo nel forno per 10 minuti a 100°C per asciugarlo definitivamente.

Sostituire il materassino ogni 3 anni oppure ogni volta che il panno risulta danneggiato.

Illuminazione

La cappa è dotata di illuminazione basata su tecnologia LED ad alta efficienza, basso consumo e durata molto elevata in condizioni normali di utilizzo.

Per la sostituzione rivolgersi al servizio di assistenza.

LA DITTA PRODUTTRICE non potrà ritenersi responsabile per eventuali danni provocati da un'installazione o un utilizzo improprio di questo apparecchio.

SAFETY WARNING

- This appliance has been designed for domestic use in the household environment. Never use the appliance for professional or industrial use.
- This appliance can be operated by children over the age of 8 and by people with impaired physical, sensorial and mental faculties or without the necessary experience and competence only if properly supervised and if they had been duly provided with the necessary instructions concerning the safe use of the appliance and informed of the potential associated risks and warnings.
- Caution: Failure to use screws and fixing devices according to instructions specified in this manual, may result in electrical risk.
- The appliance shall not be used by persons (children included) with impaired physical, sensorial and mental faculties or without the necessary experience and competence unless they have been properly supervised and instructed.
- Children shall not be allowed to play with the appliance.
- It is important to carry out an adequate cleaning of the product frequently (AT LEAST ONCE OF THE MONTH), however, comply with the instructions given in the maintenance instructions of this manual, since the lack of cleaning can generate fire hazards.

- Make sure all of the appliance components are not damaged. In such a case, do not carry out installation and contact a qualified technical assistance center.
- Qualified installers shall make any necessary carpentry and installation works in full compliance with directives in force.
- Do not connect the appliance to the electrical network during installation.
- Disconnect the appliance from power supply before carrying out any cleaning or maintenance operation.
- The disconnecting devices must be incorporated into the fixed electrical system according to the system standards
- Cleaning and maintenance must not be performed by children without supervision

WARNINGS FOR ELECTRICAL CONNECTION

- Electrical connections shall be approved by a qualified electrician before using the appliance. Electrical connection shall be performed by just one qualified electrician, who will be responsible for proper electrical connection of the appliance to power supply. Before connecting the appliance to the electrical network, check if voltage, frequency and power values specified in the rating label of the appliance are compatible with home power supply and socket.

The power cord shall be connected to an omnipolar magneto-thermal breaker with a switch-contact gap of at least 3 mm.

- In case the power cord is damaged, it shall be replaced either by the manufacturer or the technical assistance service or by specialized personnel.
- The power cord shall not enter into contact with surfaces whose temperature exceeds 50° C once the appliance has been installed.

Caution! Before reconnecting the hood circuit to the mains supply and checking its correct operation, always check that the mains cable has been correctly installed.

WARNINGS FOR OPERATION

- Adequately ventilate the room when a cooker hood and other appliances powered by energy other than electricity, are used simultaneously (this is not applicable in case of hoods working in the recirculation mode).
- Comply with any local standard in force on air exhaust operations.
- If the appliance is used in the recirculation mode, make sure the exhaust dust is in good conditions in case it was not used for long.
- It is not allowed to cook food over open flames (flambe) under the hood.
- The hood must NEVER be used as a support surface unless it is expressly indicated.

- The use of free flame is harmful to the filters and can give rise to fires, therefore it must be avoided in any case.
- Frying must be done under control to prevent the overheated oil from igniting.
- When the hob is in operation never leave the pan unattended: the oil contained in the pan can overheat and ignite. When using oil, the risk of fires is higher.
- Grease filters proper maintenance and accurate cleaning are extremely important.
- Clean the hood and the other surfaces regularly in order to avoid any fire risk.
- CAUTION: when the hob is on, accessible parts of the hood might become hot.
- Connection of the exhaust device to exhaust ducts or channels and pipes for room ventilation is not allowed.
- Extracted air shall not be conveyed into a hot air circulation duct.
- Air shall not be discharged into a chimney flue used for fumes from household appliances powered by gas or other fuels (this is not applicable in case of hoods working in the recirculation mode)
- Adequately ventilate the room when a cooker hood and other appliances powered by energy other than electricity, are used simultaneously.
- Maximum negative pressure in the room shall not exceed 4 Pa (4x10⁻⁵ bar).

- The room where the hood is being installed shall be provided with an air intake whose capacity shall be greater than the hood exhaust device one. It is strictly forbidden to place the limbs or any other part of the human body, as well as cooking objects or other objects, near the extractable unit of the hood (if your appliance is equipped with it).

For a safe use of the product and to know all the features and performances:

- **Carefully read this instruction manual for use before installation and commissioning.**
- **Attention especially to safety warnings!**
- **The appliance may only be used as described in this instruction manual.**
- **Keep the instruction manual.**
- **If you give the appliance to a third party, also give the instruction manual.**

Dear Customer,

thank you for choosing us!

Congratulations for having purchased your new kitchen hood.

In order to use the appliance safely and to better know all of its features and performances:

- Read this instructions manual carefully before installing and switching the appliance on.
- Special attention shall be paid to safety warnings!
- The appliance shall only be used according to instructions given in this user manual.
- Keep this instruction manual for further reference.
- In case the appliance is given to third party, the instructions manual shall also be given.

GENERAL INFORMATION

When exchanging information with the appliance MANUFACTURER, please refer to the serial number and identification data specified in the rating label.

This appliance has been designed, tested and manufactured in full compliance with any relevant standards on:

- Safety: CEI/EN 60335-1; CEI/EN 60335-2-31;
- Performance: CEI/EN 61591; CEI/EN 60704-1; CEI/EN 60704-2-13; EN 50564; CEI 62301.
- EMC: EN 55014-1; EN 55014-2; CEI/EN 61000-3-2; CEI/EN 61000-3-3.

Recommendations for proper use of the appliance aimed at reducing environmental impact: when you start cooking, switch the hood on at minimum speed and switch it off only few minutes after you finished cooking. Increase the hood speed only in case of large amounts of vapours and fumes, and use the booster function only when absolutely necessary. Clean the grease filter only when necessary, in order to keep its efficiency over time. Use a piping system having the maximum diameter specified in this manual, in order to increase efficiency and reduce noise levels.



The symbol on the appliance or on its documentation indicates that this product shall not be treated as household waste, but it shall be handed over to a specific collection point for the recycling of electrical and electronic equipment. Proper disposal of this appliance will help reduce raw materials consumption and environmental pollution. For more detailed information about recycling of this appliance, please contact your local city office, your household waste disposal service or the shop where you purchased the appliance.

Spare Parts

Use original spare parts only.

Replace components before they are worn out. Perform regular maintenance checks, as detailed in the “MAINTENANCE” section.

Warranty

In order to enjoy the MANUFACTURER’S warranty, users shall strictly follow all the instructions specified in this manual, in particular they shall:

- use the hood only for its intended purposes;
- perform continuous and scrupulous maintenance operations
- allow the use of the hood only to persons with proven skills and know-how.

Failure to comply with the instructions contained in this manual will immediately void the manufacturer’s warranty.

INSTALLATION INSTRUCTIONS

- Installation and electrical connection operations shall be performed according to these instructions and by qualified and specialized personnel.
- Wear protective gloves before and during installation.
- Check that no accessory material provided with the appliance (manuals, accessories, etc) is placed inside the hood: in such a case remove and keep them.
- Figures shown in this installation manual might also refer to different aesthetics of the appliance: in any case use, installation and maintenance instructions remains the same.
- Use only the fixing screws supplied with the product for installation or, if not supplied, purchase the correct type of screws. Use the correct length for the screws that are identified in the Installation Guide. If in doubt, consult the authorized service center or similar qualified personnel.

CAUTION! Failure to install screws and fasteners in accordance with these instructions may result in electrical hazards.

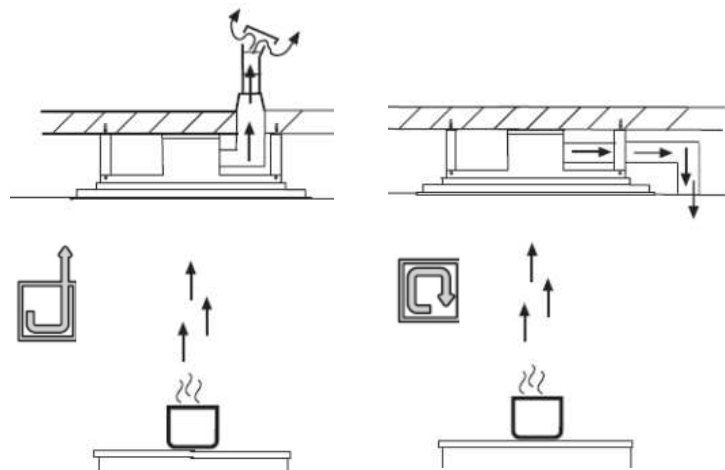
Electrical connection

If equipped with a plug, connect the hood to an outlet that complies with the regulations in force in the area accessible even after installation. If it does not have a plug (direct connection to the mains) or the plug is not located in the accessible area, even after installation, apply a bipolar switch according to the norm which ensures complete disconnection of the mains in the overvoltage category III conditions, in accordance with the installation rules .

Minimum installation safety distance

RECOMMENDATION: We recommend installing the metal box containing the electronic components at least 10 cm from the ground and at an advisable distance of at least 50 cm and anyway sufficient from all sources of heat (eg: side of an oven, or hob). If the hob installation instructions specify a greater distance, this must be taken into account.

This hood is designed to be installed in the **SUCTION** version with flue gas evacuation outside and in the **FILTERING** version with flue gas recirculation inside the room.



CONTROL INSTRUCTION



(A)



(B)



(C)



(D)



(E)



(F)

A = ON / OFF key, by pressing the key, the suction panel opens up to a height of about 25cm, after which the engine can be switched on by pressing the "D" key. Pressing the "A" key again, the panel goes down until it is completely closed, at the same time the engine and the light go out.

Note: during the switch-off phase (OFF), it is not possible to restore the functions or to stop the panel run before it has reached its total closure.

B = Movement key, the key is active only after the suction panel has reached about 25cm of opening from the surface of the plane. Pressing the "B" key the panel continues to rise up to its maximum opening, if during the run the key is pressed a second time the panel stops, if you press the key again the panel resumes opening. Keeping the "B" key pressed for about 3 consecutive seconds, the suction panel inverts the direction of travel, consequently it is possible to stop or reactivate the panel stroke

C = Display indicates the speed of the selected engine and the activation of the timer.

D = Motor Speed key, increases and decreases speed 1st, 2nd, 3rd, 4th intensive >>> 4th intensive, 3rd, 2nd, 1st, 0 (symbol "D" lights up).

The duration of the "intensive" speed is about 6 minutes at the end of which the suction automatically returns to the 3rd speed. During the intensive function the display shows the number 4 flashing.

E = Timer key, timer the engine functions, at the time of activation, for 15 minutes after which they are switched off. The Timer is deactivated by pressing the "E" key again. When the Timer function is active, the "E" symbol flashes.

F = ON / OFF LIGHTS key

Note: If the hood panel is open, but the light and the engine have been switched off for at least 1 minute, the hood enters standby mode, so to access the functions again, press the "A" key

Note: If the suction panel is closed the keys "B", "D", "E" and "F" are disabled.

Grease filter cleaning signaling

Every 30 hours of operation the display shows a letter "F" alternating with the selected speed. The signal occurs only when the panel is open and the engine is switched on.

Anti-grease filter indicator reset (after cleaning)

With the hood on (with the engine running), press the two keys (E + F) simultaneously "Timer key + Light key for about 2 seconds.

Signaling for cleaning carbon filters

Every 120 hours of operation the display shows a letter "C" alternating with the selected speed, the intermittence of the alternation is 2 seconds.

The signal occurs only when the panel is open and the engine is switched on.

Carbon filter light reset (after cleaning).

With the hood on (with the engine running), press the two keys (E + F) simultaneously "Timer key + Light key for about 2 seconds.

MAINTENANCE

WARNING! Before any cleaning or maintenance operation, remove the hood power supply by removing the cable or disconnecting the main switch in the home. Cleaning and ordinary maintenance must not be done by children without supervision.

Cleaning

The product should frequently be cleaned both internally and externally using a cloth dampened with lukewarm water and neutral non-abrasive liquid detergent.

The metallic grease filter

It has the task of retaining the fat particles from the cooking fumes and preserving the motor of the aspirator, so it is subject to clogging in variable times in relation to the use of the appliance. The filters can be washed in the dishwasher with short wash cycles and at low temperatures, at the latest every month to avoid the risk of fire. After some washes the filter could change color, this fact does not give the right to claims for possible replacements.

Activated carbon filters

They have the task to retain the odors and to purify the air that is returned to the environment. The regenerable activated carbon filters (long life) can be washed in the dishwasher with a maximum temperature of 65 ° (complete washing cycle without crockery) or by hand with non-abrasive neutral detergents. Remove excess water without damaging the filter, place it in the oven for 10 minutes at 100 ° C to definitively dry it. Replace the mat every 3 years or whenever the cloth is damaged.

Lighting

The hood is equipped with lighting based on high efficiency LED technology, low power consumption and very high durability under normal conditions of use.

For replacement, contact the service department.

THE COMPANY MANUFACTURER can not be held responsible for any damage caused by an improper installation or use of this appliance.

SICHERHEITSHINWEISE

- Das Gerät ist ausschließlich für den häuslichen Gebrauch und nicht für den professionellen Gebrauch bestimmt.
- Dieses Gerät kann von Kindern über 8 Jahren und von Personen mit eingeschränkten physischen, sensorischen oder mentalen Fähigkeiten oder ohne Erfahrung und Wissen verwendet werden, wenn sie beaufsichtigt und in die sichere Benutzung des Gerätes eingewiesen werden und die Gefahren und Gefahren verstehen die Warnungen. Die Sicherheits- und Warnhinweise in der Bedienungsanleitung müssen beachtet werden.
- Vorsicht: Wenn Schrauben oder Befestigungselemente nicht in Übereinstimmung mit dieser Anleitung installiert werden, können elektrische Gefahren entstehen.
- Das Gerät darf nicht von Personen (einschließlich Kindern) mit eingeschränkten physischen, sensorischen oder mentalen Fähigkeiten oder mangelnder Erfahrung und mangelndem Wissen verwendet werden, es sei denn, sie werden beaufsichtigt und unterwiesen.
- Kinder dürfen nicht mit dem Gerät spielen.
- Es ist wichtig, das Produkt regelmäßig (mindestens einmal pro Monat) gründlich zu reinigen. Beachten Sie jedoch die Anweisungen in den Wartungsanweisungen dieses Handbuchs, da die mangelnde Reinigung zu Brandgefahr führen kann.

- Stellen Sie sicher, dass alle Komponenten des Geräts nicht beschädigt sind. Andernfalls setzen Sie die Installation nicht fort und wenden Sie sich an ein qualifiziertes Servicecenter.
- Der Fachinstallateur muss alle erforderlichen Tischler- und Montagearbeiten unter Berücksichtigung der bestehenden Richtlinien durchführen.
- Schließen Sie das Gerät während der Installation nicht an das Stromnetz an.
- Vor jedem Reinigungs- oder Wartungsvorgang das Gerät vom Stromnetz trennen.
- Trennvorrichtungen müssen gemäß den Systemnormen in das feste elektrische System eingebaut werden.
- Reinigung und Wartung dürfen nicht von Kindern ohne Aufsicht durchgeführt werden.

WARNUNGEN FÜR DEN ELEKTRISCHEN ANSCHLUSS

- Die elektrischen Anschlüsse müssen vor dem Gebrauch von einem qualifizierten Elektriker für das verwendete System genehmigt werden. Der elektrische Anschluss darf nur von einem qualifizierten Elektriker ausgeführt werden, der die Verantwortung für die korrekte elektrische Installation des Produkts an das Stromversorgungsnetz übernimmt. Bevor Sie das Gerät an die Stromversorgung anschließen: Überprüfen Sie, ob die auf dem Gerätedatenschild angegebenen Werte für Spannung, Frequenz und elektrische Leistung mit der Stromversorgung und der

Steckdose kompatibel sind.

- Das Netzkabel muss an einen allpoligen magnetothermischen Schalter mit einem Kontaktabstand von mindestens 3 mm angeschlossen werden.
- Wenn das beschädigte Netzkabel vom Hersteller, vom Kundendienst oder von Fachpersonal ausgetauscht werden muss.
- Wenn das Produkt installiert ist, darf das Netzkabel nicht mit Oberflächen mit einer Temperatur über 50 ° C in Berührung kommen.

Achtung! Bevor Sie den Haubenstromkreis wieder an das Stromnetz anschließen und seinen ordnungsgemäßen Betrieb überprüfen, überprüfen Sie immer, ob das Netzkabel richtig installiert wurde.

FUNKTIONELLE WARNHINWEISE

- Wenn die Haube gleichzeitig mit Geräten verwendet wird, die Gas oder andere Brennstoffe verbrennen, muss der Raum ausreichend belüftet sein (diese Warnung gilt nicht für Hauben, die als Filterversion installiert sind).
- Halten Sie alle lokalen Vorschriften für Luftablassvorgänge ein.
- Wenn das Produkt im Umluftbetrieb betrieben wird, ist der gute Zustand des Auspuffrohres zu überprüfen, wenn es für längere Zeit gestoppt wurde.
- Es ist verboten, flambierte Speisen unter der Haube zu kochen.

- Die Haube darf NIEMALS als Auflagefläche verwendet werden, es sei denn, dies ist ausdrücklich angegeben.
- Die Verwendung einer freien Flamme ist schädlich für die Filter und kann zu Bränden führen, daher ist sie auf jeden Fall zu vermeiden.
- Das Braten muss unter Kontrolle erfolgen, damit sich das überhitzte Öl nicht entzündet.
- Wenn das Kochfeld in Betrieb ist, lassen Sie die Pfanne nicht unbeaufsichtigt: das in der Pfanne enthaltene Öl kann sich überhitzen und entzünden. Bei der Verwendung von Öl ist das Risiko von Bränden höher.
- Es ist wichtig, eine ordnungsgemäße Wartung durchzuführen und die Fettfilter zu reinigen.
- Um Brandgefahr zu vermeiden, müssen die Dunstabzugshaube und andere Oberflächen häufig gereinigt werden.
- ACHTUNG: Wenn das Kochfeld in Betrieb ist, können die zugänglichen Teile der Haube heiß werden.
- Es ist verboten, den Abfluss mit Kanälen oder Entwässerungskanälen und Rohren für die Raumbelüftung zu verbinden.
- Die evakuierte Luft darf nicht in ein Heißluft-Zirkulationsrohr geleitet werden.
- Die Luft darf nicht in einen Rauchgaskanal geleitet werden, der für die Abführung von Rauch aus Geräten, die Gas oder andere

Brennstoffe verbrennen, verwendet wird (diese Warnung gilt nicht für Hauben, die in der Filterversion installiert sind).

- Sorgen Sie für eine ausreichende Belüftung des Raumes, wenn die Abzugshaube und andere Geräte, die nicht mit Strom versorgt werden, gleichzeitig benutzt werden.
- Der maximale Unterdruck im Raum darf 4 Pa (4×10^{-5} bar) nicht überschreiten.
- Der Raum, in dem die Dunstabzugshaube installiert werden soll, muss einen Lufteinlass haben, der eine größere Durchflussmenge hat als der Abzug von der Dunstabzugshaube. Es ist absolut verboten, die Gliedmaßen oder andere Teile des Körpers oder des menschlichen Körpers, Gegenstände zum Kochen oder andere Gegenstände in der Nähe der ausziehbaren Einheit der Haube zu platzieren (falls in der Produktversion vorhanden).

Für eine sichere Verwendung des Produkts und um alle Funktionen und Leistungen zu kennen:

- **Lesen Sie diese Bedienungsanleitung vor der Installation und Inbetriebnahme sorgfältig durch.**
- **Besonders auf Sicherheitswarnungen achten!**
- **Das Gerät darf nur wie in dieser Bedienungsanleitung beschrieben verwendet werden.**
- **Bewahren Sie die Bedienungsanleitung auf.**
- **Wenn Sie das Gerät an Dritte weitergeben, geben Sie auch die Bedienungsanleitung.**

Sehr geehrter Kunde,

Wir danken Ihnen für Ihr Vertrauen!

Herzlichen Glückwunsch zum Kauf dieser neuen Haube.

Für eine sichere Verwendung des Produkts und um alle Funktionen und Leistungen zu kennen:

- Lesen Sie diese Bedienungsanleitung vor der Installation und Inbetriebnahme sorgfältig durch.
- Besonders auf Sicherheitswarnungen achten!
- Das Gerät darf nur wie in dieser Bedienungsanleitung beschrieben benutzt werden.
- Bewahren Sie die Bedienungsanleitung auf.
- Wenn Sie das Gerät an Dritte weitergeben, geben Sie auch die Bedienungsanleitung.

ALLGEMEINE INFORMATIONEN

Im Falle eines Informationsaustauschs mit dem Gerätehersteller, beziehen Sie sich auf die Seriennummer und die Identifizierungsdaten, die auf dem Produktdatenschild angegeben sind.

Ausrüstung entworfen, getestet und hergestellt in Übereinstimmung mit den Regeln:

- Sicherheit: CEI / EN 60335-1; CEI / EN 60335-2-31;
 - Leistung: CEI / EN 61591; CEI / EN 60704-1; CEI / EN 60704-2-13; EN 50564; CEI 62301.
- EMV: EN 55014-1; EN 55014-2; CEI / EN 61000-3-2; CEI / EN 61000-3-3.

Tipps für die richtige Anwendung, um die Umweltbelastung zu reduzieren: Wenn Sie zu kochen beginnen, schalten Sie auf der Motorhaube auf Mindestgeschwindigkeit, es für ein paar Minuten auch nach dem Ende des Kochens zu verlassen. Erhöhen Sie die Geschwindigkeit nur bei großen Dampf- und Rauchmengen. Verwenden Sie die Booster-Funktion nur im Extremfall. Um den Fettfilter effizient zu halten, reinigen Sie ihn bei Bedarf. Um die Effizienz zu optimieren und Lärm zu minimieren, Verwenden Sie den in diesem Handbuch angegebenen maximalen Durchmesser des Kanalsystems.



Das Symbol auf dem Produkt oder in der Begleitdokumentation weist darauf hin, dass dieses Produkt nicht als normaler Haushaltsabfall zu behandeln ist, sondern an eine spezielle Sammelstelle für das Recycling von Elektro- und Elektronikgeräten geschickt werden muss. Eine ordnungsgemäße Entsorgung hilft, den Verbrauch von Rohstoffen und die Umweltverschmutzung zu reduzieren. Wenden Sie sich für weitere Informationen über die Verwertung und das Recycling dieses Produkts an die zuständige örtliche Geschäftsstelle, den Hausmüllabfuhrdienst oder das Geschäft, in dem das Produkt erworben wurde.

Ersatzteile

Verwenden Sie nur Original-Ersatzteile.

Warten Sie nicht, bis die Komponenten außer Betrieb sind, bevor Sie sie austauschen.

Führen Sie regelmäßige Wartungsprüfungen durch, wie im Kapitel "WARTUNG" beschrieben.

Garantie

Um die Garantie des Herstellers in Anspruch nehmen zu können, muss der Benutzer die in diesem Handbuch angegebenen Anforderungen genau beachten, insbesondere:

- Arbeiten Sie immer innerhalb der Anwendungsgrenzen der Haube;
 - Immer konstante und sorgfältige Wartung durchführen;
 - Personen mit nachgewiesener Fähigkeit und Einstellung dazu autorisieren, die Haube zu benutzen.
- Die Nichtbeachtung der Anweisungen in diesem Handbuch führt zum sofortigen Verfall der Garantie.

INSTALLATIONSANLEITUNG

- Die Montage und die elektrischen Anschlüsse müssen gemäß diesen Anweisungen und von Fachpersonal ausgeführt werden.
- Vor Beginn und während der gesamten Dauer der Installation Schutzhandschuhe tragen.
- Vergewissern Sie sich, dass sich in der Haube keine Begleitmaterialien befinden (Broschüren, Ausrüstung usw.). Wenn nötig, entfernen Sie sie und bewahren Sie sie auf.
- Die Abbildungen in diesem Handbuch zeigen möglicherweise eine andere Ästhetik des Produkts, die Anweisungen für Installation, Gebrauch und Wartung sind jedoch identisch.
- Verwenden Sie nur die mit dem Produkt gelieferten Befestigungsschrauben für die Installation oder, falls nicht im Lieferumfang enthalten, die richtigen Schrauben. Verwenden Sie die korrekte Länge für die Schrauben, die in der Installationsanleitung angegeben sind. Wenden Sie sich im Zweifelsfall an das autorisierte Service-Center oder an ähnlich qualifiziertes Personal.

ACHTUNG! Wenn Schrauben und Befestigungselemente nicht in Übereinstimmung mit dieser Anleitung installiert werden, kann dies zu elektrischen Gefahren führen.

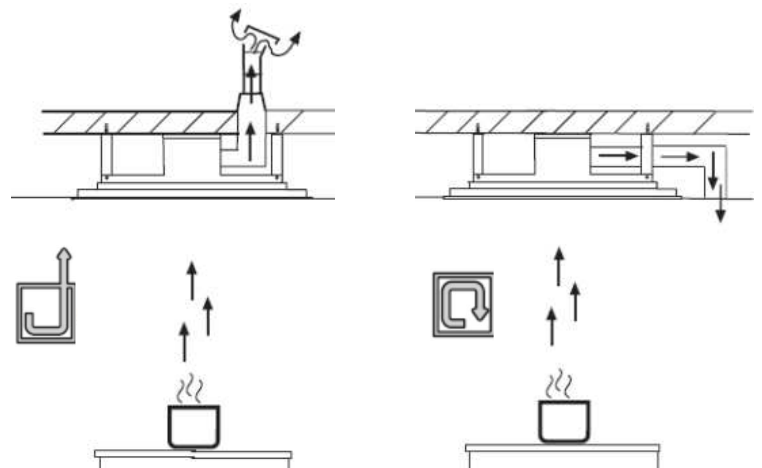
Elektrischer Anschluss

Wenn sie mit einem Stecker ausgestattet ist, schließen Sie die Haube an eine Steckdose an, die den geltenden Vorschriften in dem Bereich entspricht, der auch nach der Installation zugänglich ist. Wenn kein Stecker vorhanden ist (direkter Anschluss an das Stromnetz) oder sich der Stecker nicht im zugänglichen Bereich befindet, sollte nach der Installation ein bipolarer Schalter gemäß der Norm installiert werden, der eine vollständige Trennung des Netzes bei Überspannungskategorie III gemäß den Installationsvorschriften gewährleistet .

Mindestsicherheitsabstand für die Installation

EMPFEHLUNG: Wir empfehlen, die Metallbox mit den elektronischen Bauteilen mindestens 10 cm über dem Boden und in einem empfohlenen Abstand von mindestens 50 cm und trotzdem ausreichend von allen Wärmequellen (z. B. Seite eines Ofens oder Kochfelds) zu installieren. Wenn die Einbauanleitung des Kochfeldes eine größere Entfernung vorschreibt, muss dies berücksichtigt werden.

Diese Haube ist für den Einbau in der **ABLUFT-Version** mit Rauchgasabsaugung nach außen und in der Version **UMLUFT-Version** mit Rauchgasrückführung im Raum vorgesehen.



KONTROLLANWEISUNG



(A)



(B)



(C)



(D)



(E)



(F)

A = ON / OFF-Taste, beim druecken dieser Taste , öffnet sich das Saugpaneel bis zu einer Höhe von 25 cm, danach kann der Motor mit der Taste "D" eingeschaltet werden. Durch das erneutes Drücken der Taste "A" wird die Saugplatte abgesenkt, gleichzeitig geht der Motor und das Licht aus. Die Bewegung des Panels kann nicht unterbrochen werden.

Hinweis: Während der Ausschaltphase (OFF) ist es nicht möglich, die Funktionen wiederherzustellen oder den Panel-Lauf zu stoppen, bevor er vollständig geschlossen wurde.

B = Bewegungstaste, die Taste ist nur aktiv, nachdem die Saugplatte eine Öffnung von etwa 25 cm von der Oberfläche der Ebene erreicht hat. Durch Drücken der Taste "B" fährt das Paneel bis zu seiner maximalen Öffnung auf, wenn während des Laufs die Taste ein zweites Mal gedrückt wird, stoppt das Paneel, wenn Sie die Taste erneut drücken, wird das Paneel wieder geöffnet. Wenn die Taste "B" etwa 3 Sekunden lang gedrückt gehalten wird, kehrt die Saugplatte die Fahrtrichtung um, sodass der Plattenhub gestoppt oder erneut aktiviert werden kann.

C = Display, zeigt die Geschwindigkeit des gewählten Motors und die Aktivierung des Timers an.

D = Motordrehzahlknopf, erhöht und verringert die Geschwindigkeit 1., 2., 3., 4. Intensiv >>> 4. Intensiv, 3., 2., 1., 0 (Symbol "D" leuchtet auf)

Die Dauer der "intensiven" Geschwindigkeit beträgt ca. 6 Minuten, an deren Ende die Absaugung automatisch auf die 3. Geschwindigkeit zurückkehrt. Während der Intensiv-Funktion blinkt im Display die Ziffer 4.

E = Timer-Taste Schaltet die Funktionen zum Zeitpunkt der Aktivierung 15 Minuten lang ein, nach denen sie ausgeschaltet werden. Der Timer wird durch erneutes Drücken der Taste "E" deaktiviert. Wenn die Timer-Funktion aktiv ist, blinkt das Symbol "E".

F = EIN / AUS LIGHTS-Taste

Hinweis: Wenn die Motorhaube geöffnet ist, aber das Licht und der Motor für mindestens 1 Minute ausgeschaltet sind, wechselt die Motorhaube in den Standby-Modus. Um die Funktionen erneut aufzurufen, drücken Sie die Taste "A"

Hinweis: Wenn die Saugplatte geschlossen ist, sind die Tasten "B", "D", "E" und "F" deaktiviert.

Fettfilter Reinigung Signalisierung

Alle 30 Betriebsstunden zeigt das Display einen Buchstaben "F" abwechselnd mit der gewählten Geschwindigkeit an.

Das Signal tritt nur auf, wenn das Panel offen ist und der Motor eingeschaltet ist.

Anti-Fettfilter-Indikator zurückgesetzt (nach der Reinigung)

Bei eingeschalteter Haube (bei laufendem Motor) gleichzeitig die beiden Tasten (E + F) "Zeitschaltuhr + Lichttaste für ca. 2 Sekunden drücken.

Signalisierung zur Reinigung von Kohlefiltern

Alle 120 Betriebsstunden zeigt das Display den Buchstaben "C" abwechselnd mit der gewählten Geschwindigkeit an, die Unterbrechung der Umschaltung beträgt 2 Sekunden. Das Signal tritt nur auf, wenn das Panel offen ist und der Motor eingeschaltet ist.

Filter zurücksetzen (nach der Reinigung)

Bei eingeschalteter Haube (bei laufendem Motor) gleichzeitig die beiden Tasten (E + F) "Zeitschaltuhr + Lichttaste für ca. 2 Sekunden drücken.

ONDERHOUD

WAARSCHUWING! Verwijder voor het reinigen of onderhoud de stroomvoorziening van de afzuigkap door de kabel te verwijderen of de hoofdschakelaar in huis te ontkoppelen. Reiniging en gewoon onderhoud mogen niet zonder toezicht door kinderen worden uitgevoerd.

Schoonmaak

Het product moet vaak zowel intern als extern worden schoongemaakt met een doek die is bevochtigd met lauw water en neutraal, niet-schurend vloeibaar wasmiddel.

Het metalen vetfilter

Het heeft de taak om de vetdeeltjes uit de kookdampen te houden en de motor van de aspirator te behouden, zodat deze op variabele tijden onderhevig is aan verstoppingen ten opzichte van het gebruik van het apparaat. De filters kunnen in de vaatwasser worden gewassen met korte wasbeurten en bij lage temperaturen, ten laatste om de 2 maanden om het risico op brand te voorkomen. Na enkele wasbeurten kan het filter van kleur veranderen, dit feit geeft geen recht op claims voor mogelijke vervangingen.

Actieve koolstoffilters

Ze hebben de taak om de geuren te behouden en de lucht te zuiveren die wordt teruggevoerd naar de omgeving. De regenererbare actieve koolstoffilters (Long-Life) kunnen in de vaatwasser worden gewassen met een maximale temperatuur van 65 ° (volledige wascyclus zonder serviesgoed) of met de hand met niet-schurende, neutrale schoonmaakmiddelen. Verwijder overtollig water zonder het filter te beschadigen, zet het in de oven gedurende 10 minuten op 100 ° C om het definitief te drogen. Vervang de mat om de 3 jaar of wanneer het doek is beschadigd.

Verlichting

De afzuigkap is uitgerust met verlichting op basis van zeer efficiënte LED-technologie, laag stroomverbruik en zeer hoge duurzaamheid onder normale gebruiksomstandigheden.

Neem voor vervanging contact op met de serviceafdeling.

DE FABRIKANT VAN HET BEDRIJF kan niet verantwoordelijk worden gesteld voor enige schade veroorzaakt door een onjuiste installatie of gebruik van dit apparaat.

ADVERTENCIAS DE SEGURIDAD

- El aparato está destinado a ser utilizado exclusivamente para uso doméstico y no para uso profesional.
- Este aparato puede ser utilizado por niños mayores de 8 años y por personas con capacidades físicas, sensoriales o mentales reducidas o sin experiencia y conocimiento, si están bajo supervisión y se les enseña cómo usar el artefacto de manera segura y entienden los peligros y advertencias. Deben observarse las instrucciones de seguridad y advertencia en el manual del usuario.
- Precaución: si no se instalan tornillos o sujetadores de acuerdo con estas instrucciones, pueden producirse riesgos eléctricos.
- El aparato no debe ser utilizado por personas (incluidos niños) con capacidades físicas, sensoriales o mentales reducidas, o por falta de experiencia y conocimiento, a menos que estén bajo supervisión e instrucciones.
- Los niños no deben jugar con el aparato.
- Es importante realizar una limpieza adecuada del producto con frecuencia (AL MENOS UNA VEZ DEL MES), sin embargo, cumpla con las instrucciones dadas en las instrucciones de mantenimiento de este manual, ya que la falta de limpieza puede generar riesgos de incendio.
- Asegúrese de que todos los componentes del electrodoméstico

no estén dañados. De lo contrario, no continúe con la instalación y contacte a un centro de servicio calificado.

- El instalador especializado debe realizar todos los trabajos necesarios de carpintería y ensamblaje teniendo en cuenta las directivas existentes.
- No conecte el aparato a la red eléctrica durante la instalación.
- Antes de cualquier operación de limpieza o mantenimiento, desconecte el aparato de la fuente de alimentación.
- Los dispositivos de desconexión deben incorporarse al sistema eléctrico fijo de acuerdo con las normas del sistema.
- La limpieza y el mantenimiento no deben ser realizados por niños sin supervisión.

ADVERTENCIAS PARA LA CONEXIÓN ELÉCTRICA

- Las conexiones eléctricas deben estar aprobadas para el sistema en uso por un electricista calificado antes de su uso. La conexión eléctrica debe ser realizada solo por un electricista calificado que asume la responsabilidad de la correcta instalación eléctrica del producto a la red de suministro de energía. Antes de conectar el dispositivo a la fuente de alimentación: verifique que los valores de voltaje, frecuencia y potencia eléctrica indicados en la etiqueta de datos del dispositivo sean compatibles con la fuente de alimentación y el enchufe.
- El cable de alimentación debe estar conectado a un interruptor magnetotérmico omnipolar con un espacio de contacto de al

menos 3 mm.

- Si el cable de alimentación está dañado, debe ser reemplazado por el fabricante o por el servicio de asistencia o por personal especializado.

- Cuando el producto está instalado, el cable de alimentación no debe estar en contacto con superficies con una temperatura superior a 50 ° C.

¡Atención! Antes de volver a conectar el circuito de la campana a la red eléctrica y verificar su correcto funcionamiento, siempre verifique que el cable de red haya sido instalado correctamente.

ADVERTENCIAS FUNCIONALES

- Si la campana se usa al mismo tiempo que los artefactos que queman gas u otros combustibles, la sala debe tener suficiente ventilación (esta advertencia no es aplicable para las campanas instaladas como una versión filtrante).

- Cumplir con todas las regulaciones locales con respecto a las operaciones de descarga de aire.

- Si el producto se utiliza en modo de recirculación, asegúrese de que el tubo de escape esté en buen estado en caso de que se haya detenido durante un tiempo prolongado.

- Está prohibido cocinar alimentos flambeados bajo el capó.

- La campana NUNCA debe usarse como superficie de soporte a menos que esté expresamente indicada.

- El uso de una llama libre es dañino para los filtros y puede

- provocar incendios, por lo que debe evitarse en cualquier caso.
- La fritura debe hacerse bajo control para evitar que el aceite sobrecalentado se encienda.
 - Cuando la encimera esté en funcionamiento, nunca deje desatendida la bandeja: el aceite contenido en la bandeja puede sobrecalentarse y encenderse. Cuando se usa aceite, el riesgo de incendios es mayor.
 - Es importante realizar un mantenimiento adecuado y limpiar los filtros de grasa.
 - Para evitar el riesgo de incendio, es necesario limpiar con frecuencia la campana y otras superficies.
 - **ATENCIÓN:** cuando la encimera está en funcionamiento, las partes accesibles de la campana pueden calentarse.
 - Está prohibido conectar el drenaje a los conductos o conductos de drenaje y tuberías para la ventilación de la sala.
 - El aire evacuado no debe pasar a una tubería de circulación de aire caliente.
 - El aire no debe descargarse en una chimenea utilizada para el agotamiento de humos de aparatos que queman gas u otros combustibles (esta advertencia no es aplicable para campanas instaladas en la versión filtrante).
 - Asegure la ventilación adecuada de la habitación si la campana y otros electrodomésticos que no funcionan con electricidad se utilizan simultáneamente.

- La presión negativa máxima en la habitación no debe superar 4 Pa (4×10^{-5} bar).
- La habitación en la que se instalará la campana debe tener una entrada de aire que tenga un caudal mayor que el del escape de la campana. Está absolutamente prohibido colocar las extremidades o cualquier otra parte del cuerpo o cuerpo humano, objetos para cocinar u otros objetos cerca de la unidad extraíble de la campana (si está presente en la versión del producto).

Para un uso seguro del producto y para conocer todas las características y actuaciones:

- **Lea atentamente este manual de instrucciones para su uso antes de la instalación y puesta en marcha.**
- **¡Atención especialmente a las advertencias de seguridad!**
- **El aparato solo se puede usar como se describe en este manual de instrucciones.**
- **Guarde el manual de instrucciones.**
- **Si entrega el dispositivo a un tercero, también proporcione el manual de instrucciones.**

Estimado cliente,

¡Gracias por tu confianza!

Felicitaciones por la compra de esta nueva capucha.

Para un uso seguro del producto y para conocer todas las características y actuaciones:

- Lea atentamente este manual de instrucciones para su uso antes de la instalación y puesta en marcha.
- ¡Atención especialmente a las advertencias de seguridad!
- El aparato solo se puede usar como se describe en este manual de instrucciones.
- Guarde el manual de instrucciones.
- Si entrega el dispositivo a un tercero, también proporcione el manual de instrucciones.

INFORMACIÓN GENERAL

En caso de intercambio de información con el fabricante del equipo, consulte el número de serie y los datos de identificación que se muestran en la placa de datos del producto.

Equipo diseñado, probado y fabricado de acuerdo con las reglas sobre:

- Seguridad: CEI / EN 60335-1; CEI / EN 60335-2-31;
 - Rendimiento: CEI / EN 61591; CEI / EN 60704-1; CEI / EN 60704-2-13; EN 50564; CEI 62301.
- EMC: EN 55014-1; EN 55014-2; CEI / EN 61000-3-2; CEI / EN 61000-3-3.

Consejos para el uso adecuado con el fin de reducir el impacto ambiental: cuando se empieza a cocinar, encender la campana a la velocidad mínima, dejándolo actuar durante unos minutos, incluso después del final de la cocción. Aumente la velocidad solo en el caso de grandes cantidades de vapor y humo, utilizando la función de refuerzo solo en casos extremos. Para mantener el filtro de grasa eficiente, límpielo si es necesario. Para optimizar la eficiencia y minimizar el ruido, use el diámetro máximo del sistema de conductos indicado en este manual ".



El símbolo en el producto o en la documentación que lo acompaña indica que este producto no debe tratarse como residuo doméstico, sino que debe enviarse a un centro de recolección especial para el reciclaje de equipos eléctricos y electrónicos. La eliminación adecuada ayuda a reducir el consumo de materias primas y la contaminación ambiental. Para obtener información más detallada sobre la recuperación y el reciclaje de este producto, comuníquese con la oficina local correspondiente, el servicio de recolección de desechos domésticos o la tienda donde se compró el producto.

Repuestos

Use solo repuestos originales.

No espere hasta que los componentes estén desgastados antes de reemplazarlos. Realice las comprobaciones de mantenimiento periódicas como se indica en el capítulo "MANTENIMIENTO".

Garantía

Para aprovechar la garantía proporcionada por el fabricante, el usuario debe cumplir estrictamente los requisitos indicados en este manual, y en particular:

- operar siempre dentro de los límites de uso de la campana;
- realizar siempre un mantenimiento constante y diligente;
- autorizar a las personas con una habilidad y actitud comprobadas para usar la capucha.

El incumplimiento de las instrucciones contenidas en este manual implicará la pérdida inmediata de la garantía.

INSTRUCCIONES DE INSTALACIÓN

- Las operaciones de montaje y conexión eléctrica deben llevarse a cabo de acuerdo con estas instrucciones y por personal profesional especializado.
- Antes de comenzar y durante toda la instalación, use guantes de protección.
- Verifique que dentro del cofre no haya materiales que lo acompañen (folletos, equipos, etc.). Si es necesario, quítelos y guárdelos.
- Las ilustraciones que se muestran en este manual pueden mostrar una estética diferente del producto, sin embargo, las instrucciones de instalación, uso y mantenimiento son las mismas.

- Utilice únicamente los tornillos de fijación suministrados con el producto para la instalación o, si no se suministra, compre el tipo correcto de tornillos. Use la longitud correcta para los tornillos que se identifican en la Guía de instalación. En caso de duda, consulte al centro de servicio autorizado o personal calificado similar.

¡ADVERTENCIA! Si no se instalan tornillos y sujetadores de acuerdo con estas instrucciones, pueden producirse riesgos eléctricos.

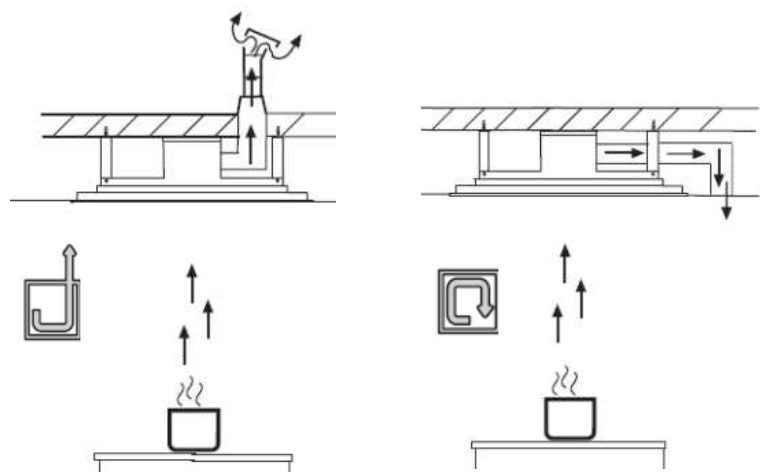
Conexión eléctrica

Si el producto está provisto de un enchufe, conecte la cubierta a un enchufe que cumpla con la normativa vigente en el área accesible incluso después de la instalación. Si equipado con un tapón (conexión directa a la red) o el enchufe no está situado en una zona accesible, después de la instalación, aplicar un interruptor de dos polos de acuerdo con que asegura la desconexión completa de la red eléctrica bajo condiciones de la categoría de sobretensión III, de conformidad con las normas de instalación .

Distancia mínima de seguridad de la instalación

RECOMENDACIÓN: Se recomienda instalar la caja de metal que contiene los componentes electrónicos al menos 10 cm del suelo y a una distancia recomendada de al menos 50 cm y en cualquier caso suficiente de todas las fuentes de calor (por ejemplo: lado de un horno o encimera). Si las instrucciones de instalación de la placa de cocción especifican una distancia mayor, esto debe tenerse en cuenta.

Esta campana está dispuesto para ser instalado en la versión **ASPIRANTE** con evacuación de humos fuera y en versión **FILTRANTE** con recirculación de gas de combustión dentro de la habitación.



INSTRUCCIÓN DE CONTROL



(A)



(B)



(C)



(D)



(E)



(F)

A = Botón de ENCENDIDO / APAGADO, al presionar la botón, el panel de succión se abre a una altura de aproximadamente 25 cm, luego de lo cual se puede encender el motor presionando la botón "D". Presionando la botón "A" nuevamente, el panel baja hasta que se cierra por completo, al mismo tiempo que el motor y la luz se apagan.

Nota: durante la fase de desconexión (OFF), no es posible restablecer las funciones o detener el funcionamiento del panel antes de que haya llegado al cierre total.

B = Botón de movimiento, la botón está activa solo después de que el panel de succión ha alcanzado unos 25 cm de apertura desde la superficie. Presionando la botón "B" el panel continúa elevándose hasta su apertura máxima, si durante la ejecución la botón es presionada por segunda vez el panel se detiene, si presiona la botón nuevamente, el panel reanuda la apertura. Manteniendo presionada la botón "B" durante aproximadamente 3 segundos consecutivos, el panel de succión invierte la dirección de desplazamiento, por lo tanto, es posible detener o reactivar la carrera del panel.

C = Pantalla indica la velocidad del motor seleccionado y la activación del temporizador.

D = Botón de velocidad del motor, aumenta y disminuye la velocidad 1º, 2º, 3º, 4º intensivo >>> 4º intensivo, 3º, 2º, 1º, 0 (con la función activa el símbolo del botón se ilumina)

La duración de la velocidad "intensiva" es de aproximadamente 6 minutos, al final de los cuales la succión vuelve automáticamente a la 3ª velocidad. Durante la función intensiva, la pantalla muestra el número 4 parpadeando.

E = Botón de temporización Temporiza las funciones del motor, en el momento de la activación, durante 15 minutos después de lo cual se apagan. El temporizador se desactiva presionando la botón "E" nuevamente. Cuando la función del temporizador está activa, el símbolo "E" parpadea.

F = Botón ENCENDER / APAGAR LUCES

Nota: si el panel del cofre está abierto, pero la luz y el motor se han apagado durante al menos 1 minuto, el cofre entra en el modo de espera, por lo que para acceder a las funciones nuevamente, presione la botón "A"

Si el panel de succión está cerrado, las botóns "B", "D", "E" y "F" están desactivadas.

Señalización de limpieza del filtro de grasa

Cada 30 horas de funcionamiento, la pantalla muestra una letra "F" alternando con la velocidad seleccionada.

La señal ocurre solo cuando el panel está abierto y el motor está encendido.

Restablecimiento del indicador del filtro antigraza (después de la limpieza)

Con la capucha puesta (con el motor encendido), presione simultáneamente las dos botóns (E + F) "Botón de temporizador + botón de luz durante aproximadamente 2 segundos.

Luz de advertencia para limpiar los filtros de carbón

Cada 120 horas de funcionamiento, la pantalla muestra una letra "C" alternando con la velocidad seleccionada.

La señal se da con el motor en marcha.

Restablecimiento de la luz del filtro de carbón (después de la limpieza)

Con la capucha puesta (con el motor encendido), presione simultáneamente las dos botóns (E + F) "Botón de temporizador + botón de luz durante aproximadamente 2 segundos.

MANTENIMIENTO

¡ADVERTENCIA! Antes de cualquier operación de limpieza o mantenimiento, retire la fuente de alimentación de la campana quitando el cable o desconectando el interruptor principal de la casa. La limpieza y el mantenimiento ordinario no deben ser realizados por niños sin supervisión.

Limpieza

El producto debe limpiarse con frecuencia tanto interna como externamente con un paño humedecido con agua tibia y detergente líquido neutral no abrasivo.

El filtro de grasa metálico

Tiene la tarea de retener las partículas de grasa de los humos de cocción y preservar el motor del aspirador, por lo que está sujeto a obstrucciones en tiempos variables en relación con el uso del artefacto. Los filtros se pueden lavar en el lavavajillas con ciclos de lavado cortos y a bajas temperaturas, como máximo cada mes aproximadamente para evitar el riesgo de incendio. Después de algunos lavados, el filtro podría cambiar de color, este hecho no da derecho a reclamos por posibles reemplazos.

Filtros de carbón activado

Tienen la tarea de retener los olores y purificar el aire que se devuelve al medio ambiente.

- Los filtros de carbón activado regenerable (larga duración) se pueden lavar en el lavavajillas con una temperatura máxima de 65 ° (ciclo de lavado completo sin vajilla) o a mano con detergentes neutros no abrasivos. Elimine el exceso de agua sin dañar el filtro, colóquelo en el horno durante 10 minutos a 100 ° C para secarlo definitivamente.

Reemplace la alfombrilla cada 3 años o cuando la tela esté dañada.

Iluminación

La campana está equipada con iluminación basada en tecnología LED de alta eficiencia, bajo consumo de energía y durabilidad muy alta en condiciones normales de uso.

Para reemplazo, contacte al departamento de servicio.

EL FABRICANTE DE LA COMPAÑÍA no se hace responsable de ningún daño causado por una instalación o uso incorrectos de este electrodoméstico.

TURVALLISUUTTA KOSKEVAT VAROITUKSET

- Tämä laite on tarkoitettu ainoastaan kotitalouskäyttöön. Sen käyttäminen ammattimaisissa tai teollisissa käyttöympäristöissä on kiellettyä.
- Yli 8-vuotiaat lapset ja henkilöt, joiden aistit tai fyysiset tai henkiset kyvyt ovat alentuneet tai joilla ei ole riittävää kokemusta tai taitoa, saavat käyttää laitetta ainoastaan asianmukaisessa valvonnassa ja jos heille on annettu opastusta laitteen turvallisesta käytöstä ja siihen liittyvistä riskeistä ja vaaroista.
- Huom.! Ruuvien ja kiinnikkeiden käyttöohjeen vastainen käyttö aiheuttaa sähköiskun vaaran.
- Laitetta ei ole tarkoitettu sellaisten henkilöiden käyttöön (lapset mukaan lukien), joiden fyysinen, aistillinen tai henkinen toimintakyky on alentunut tai joilla ei ole riittävää kokemusta tai tietoa laitteesta, ellei heitä asianmukaisesti valvota ja opasteta.
- Älä anna lasten leikkiä laitteella.
- Laite tulee puhdistaa riittävän usein (VÄHINTÄÄN KERRAN KUUKAUDESSA) tässä käyttöohjeessa annettujen ohjeiden mukaisesti. Puhdistuksen laiminlyöminen aiheuttaa tulipalovaaran.
- Varmista, että laitteen kaikki osat ovat ehjät. Jos jokin laitteen osista on vioittunut, älä asenna laitetta vaan ota yhteyttä huoltopalveluun.

- Asennuksen vaatimat puu- ja muut työt tulee teettää asiantuntevalla asentajalla. Asennuksessa tulee noudattaa kaikkia voimassa olevia direktiivejä.
- Laitetta ei saa kytkeä verkkovirtaan asennuksen aikana.
- Irrota laite verkkovirrasta ennen minkä tahansa puhdistus- tai huoltotoimen tekemistä.
- Sähköasennuksessa on oltava erotin, joka mahdollistaa laitteen irrottamisen sähköverkosta sähköasennuksia koskevien määräysten mukaisesti.
- Lapset eivät saa puhdistaa tai huoltaa laitetta ilman valvontaa.

SÄHKÖKYTKENTÄÄ KOSKEVAT VAROITUKSET

- Sähköliitännät tulee hyväksyttää asiantuntevalla sähköasentajalla ennen laitteen käyttämistä. Sähkökytkentä tulee antaa asiantuntevan sähköasentajan tehtäväksi, joka on vastuussa laitteen asianmukaisesta kytkemisestä sähköverkkoon. Ennen laitteen kytkemistä sähköverkkoon on varmistettava, että käyttöpaikan jännite ja pistorasia vastaavat laitteen arvokilpeen merkittävät jännite-, taajuus- ja tehoarvoja.

Kiinteästi kytkettyyn liitäntäjohtoon pitää asentaa moninapainen turvakytkin, jonka kosketinväli on vähintään 3 mm.

- Jos virtajohto on vaurioitunut, sen saa vaihtaa vain valmistaja, valtuutettu huoltoliike tai ammattitaitoinen sähköasentaja.

- Varmista, ettei laitteen virtajohto pääse asennuksen jälkeen kosketuksiin pintojen kanssa, joiden lämpötila on yli 50 °C. Huom.! Ennen laitteen liittämistä verkkovirtaan ja sen toiminnan testaamista varmista, että virtajohto on kytketty oikein.

KÄYTTÖÄ KOSKEVAT VAROITUKSET

- Huolehdi riittävästä ilmanvaihdosta, jos liesituuletinta käytetään samaan aikaan muulla kuin sähköllä toimivien laitteiden kanssa (ei koske tilannetta, jossa ilman takaisinkierätystoiminto on kytkettynä päälle).
- Noudata paikallisia ilmanpoistoa koskevia määräyksiä.
- Jos laitetta käytetään ilman takaisinkierätystoiminnolla, varmista poistoputken kunto, jos sitä ei ole käytetty pitkään aikaan.
- Ruoan kypsentyminen avotulella (flambeeraus) liesituulettimen alla on kiellettyä.
- Tuuletinta ei saa KOSKAAN käyttää tukipintana, ellei nimenomaisesti toisin ilmoiteta.
- Avotuli vahingoittaa suodattimia ja voi johtaa tulipaloon. Sitä tulee välttää kaikin tavoin.
- Paistamisen tulee tapahtua hallitusti, jotta öljy ei ylikuumene ja syty palamaan.
- Älä koskaan jätä keittoastioita valvomatta liedelle sen ollessa päällä; ylikuumentunut öljy voi syttyä palamaan. Öljyä käytettäessä tulipalojen riski on suurempi.

- Rasvasuodattimien asianmukainen huolto ja huolellinen puhdistaminen on hyvin tärkeää.
- Puhdista tuuletin ja muut pinnat säännöllisesti tulipalovaaran välttämiseksi.
- HUOM.! Lieden ollessa päällä tuulettimen ulkopinnat voivat kuumentua.
- Laitteen ilmanpoistojärjestelmän liittäminen huonetilan tuuletuskanaviin tai -putkiin on kiellettyä.
- Poistettavaa ilmaa ei saa johtaa kuuman ilman kiertokanavaan.
- Ilmaa ei saa päästää hormiin, jota käytetään kaasui- tai polttoainekäyttöisten laitteiden poistoilman johtamiseen (ei koske tilannetta, jossa ilman takaisinkierätysoiminto on kytkettynä päälle).
- Huolehdi riittävästä ilmanvaihdosta, kun liesituuletinta käytetään samanaikaisesti muulla kuin sähköllä toimivien laitteiden kanssa.
- Negatiivinen paine huonetilassa saa olla korkeintaan 4 Pa (4×10^{-5} bar).
- Huoneen, johon liesituuletin asennetaan, tuloilmavirran on oltava laitteen poistoilmavirtaa suurempi. Käsiä tai muita kehonosia, ruoanlaittovälineitä ja muita esineitä ei saa koskaan laittaa laitteen ilmanpoistoyksikön lähelle (jos laite on varustettu sellaisella).

Laitteen turvallisesti käyttämiseksi ja sen ominaisuuksien tuntemiseksi

- **lue tämä käyttöohje huolellisesti ennen asennusta ja käyttöönottoa,**
- **kiinnitä erityistä huomiota turvallisuutta koskeviin varoituksiin,**
- **käytä laitetta aina tämän käyttöohjeen mukaisella tavalla,**
- **pidä käyttöohje saatavilla myöhempää käyttöä varten,**
- **anna tämä käyttöohje laitteen mukana, jos se joskus luovutetaan eteenpäin.**

Arvoisa asiakas,

kiitos hyvästä valinnasta!

Olet nyt uuden liesituulettimen onnellinen omistaja.

Laitteen turvallisesti käyttämiseksi ja sen ominaisuuksien tuntemiseksi

- lue tämä käyttöohje huolellisesti ennen laitteen asentamista ja käyttämistä,
- kiinnitä erityistä huomiota turvallisuutta koskeviin varoituksiin,
- käytä laitetta aina tämän käyttöohjeen mukaisella tavalla,
- pidä käyttöohje saatavilla myöhempää käyttöä varten,
- anna tämä käyttöohje laitteen mukana, jos se joskus luovutetaan eteenpäin.

YLEISTÄ TIETOA

Laitteen VALMISTAJALLE mahdollisesti lähetettäviin viesteihin tulee aina merkitä laitteen arvokilpeen merkitty sarjanumero ja muut kilven tunnistetiedot.

Tämän laitteen suunnittelussa, testaamisessa ja valmistuksessa on noudatettu seuraavia standardeja:

- Turvallisuus: CEI/EN 60335-1; CEI/EN 60335-2-31;
- Suorituskyky: CEI/EN 61591; CEI/EN 60704-1; CEI/EN 60704-2-13; EN 50564; CEI 62301.

Sähkömagneettinen yhteensopivuus (EMC): EN 55014-1; EN 55014-2; CEI/EN 61000-3-2; CEI/EN 61000-3-3.

Suosituksia laitteen asianmukaisesta käytöstä ympäristövaikutusten vähentämiseksi: ruoanlaiton alussa kytke tuuletin minimiteholle ja sammuta se muutama minuutti sen jälkeen, kun ruoka on valmis. Lisää tuulettimen nopeutta vain siinä tapauksessa, että höyryä tai käryä on paljon. Käytä tehotoimintoa vain, jos se on ehdottoman välttämätöntä. Puhdista rasvasuodatin vain tarvittaessa,

jotta sen teho säilyy. Tehokkuuden varmistamiseksi ja melutason alentamiseksi käytä putkia, joiden halkaisija vastaa tässä käyttöohjeessa ilmoitettua enimmäishalkaisijaa.



Laitteessa tai sen asiakirjoissa oleva symboli tarkoittaa, ettei laitetta saa hävittää kotitalousjätteenä, vaan se täytyy toimittaa asianmukaiseen sähkö- ja elektroniikkajätteelle tarkoitettuun kierrätyspisteeseen. Laitteen asianmukainen hävittäminen auttaa vähentämään raaka-aineiden kulutusta ja ympäristön pilaantumista. Tarkempia tietoja tuotteen asianmukaisesta hävittämisestä saat oman kuntasi viranomaisilta, jätehuollosta tai liikkeestä, josta laite on ostettu.

Varaosat

Käytä vain alkuperäisiä varaosia.

Vaihda osat ennen kuin ne kuluvat loppuun. Tee säännöllisiä huoltotarkastuksia kohdassa "HUOLTO" annettujen ohjeiden mukaisesti.

Takuu

VALMISTAJAN myöntämän takuun säilymiseksi käyttäjän tulee noudattaa kaikkia tässä käyttöohjeessa määritettyjä ohjeita, erityisesti seuraavia:

- liesituuletinta saa käyttää ainoastaan sen alkuperäiseen tarkoitukseen,
- liesituuletinta tulee huoltaa säännöllisesti ja huolellisesti,
- liesituulettimen käyttäjillä tulee olla riittävät tiedot ja taidot sen käyttämiseen.

Laitteen käyttöohjeen vastainen käyttö johtaa takuun välittömään raukeamiseen.

ASENNUSOHJEET

- **Asennus- ja sähkötyöt tulee teettää pätevällä ja asiantuntevalla asentajalla näiden ohjeiden mukaisesti.**
- **Asennuksen aikana on käytettävä suojakäsineitä.**
- **Tarkista, ettei toimituksen sisältämiä osia (tarvikkeet, käyttöohjeet yms.) ole joutunut laitteen sisään. Jos on, poista ne ja säilytä myöhempää käyttöä varten.**
- **Asennusohjeen kuvat saattavat poiketa omistamastasi laitemallista, mutta käyttämiseen ja asentamiseen liittyvät ohjeet ovat samat laitemallista riippumatta.**
- **Käytä asennuksessa toimituksen mukana tulleita kiinnitysruuveja, tai jos niitä ei ole, osta oikeanlaiset ruuvit. Ruuvien pituus on määritelty asennusoppaassa. Epävarmassa tilanteessa käänny valtuutetun huoltoliikkeen tai asiantuntevan asentajan puoleen.**

HUOM.! Ruuvien ja kiinnikkeiden käyttöohjeen vastainen käyttö aiheuttaa sähköiskun vaaran.

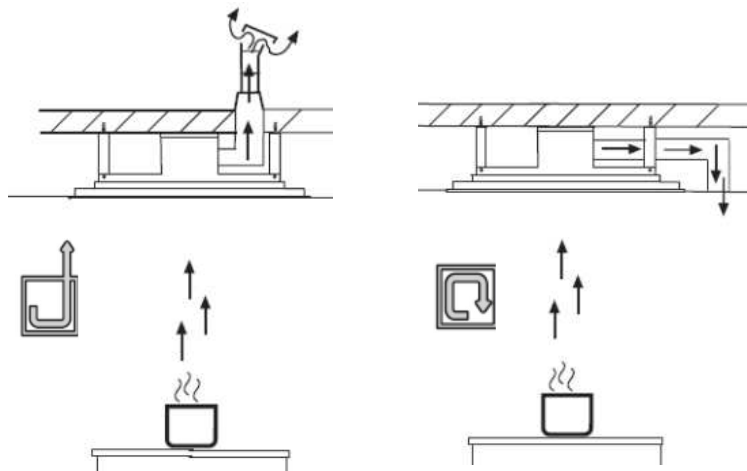
Sähköliitäntä

Jos laitteessa on pistoke, se kytketään pistorasiaan, joka täyttää voimassa olevat sähköturvallisuusmääräykset ja joka on käytettävissä myös laitteen ollessa asennettuna paikoilleen. Jos pistoketta ei ole (suorakytkentä) tai pistoke ei jää käytettäväksi asennuksen jälkeen, kytkentä on tehtävä kaksinapaisella kytkimellä (ylijänniteluokka III), joka mahdollistaa laitteen irrottamisen sähköverkosta sähköasennuksia koskevien määräysten mukaisesti.

Vähimmäisturvaetäisyys

SUOSITUS: Sähköosat sisältävä metallikotelo tulee asentaa vähintään 10 cm:n korkeudelle lattiasta ja tarpeeksi kauas (min. 50 cm) kaikista lämmönlähteistä (esim. uunin sivusta ja liedestä). Jos liedeen asennusoppaassa määritetty vähimmäisetäisyys on suurempi, noudatetaan sitä.

Liesituuletin voidaan asentaa sekä **IMUTOIMISENA**, jolloin käryt ja höyryt puhalletaan ulos, että **SUODATUSTOIMISENA**, jolloin käsitelty ilma kierrätetään takaisin huonetilaan.



PAINIKKEET



(A)



(B)



(C)



(D)



(E)



(F)

A = ON/OFF-painike, jota painamalla paneeli avautuu n. 25 cm korkeudelle. Tämän jälkeen moottori voidaan kytkeä päälle D-painiketta painamalla. Painamalla "A"-painiketta uudelleen paneeli laskeutuu, kunnes se on täysin alhaalla, ja moottori ja valo sammuvat.

Huom.!: sammutusvaiheen (OFF) aikana toimintoja ei voi käynnistää uudelleen tai paneelia pysäyttää ennen kuin se on kokonaan kiinni.

B = avauspainike, joka aktivoituu vasta, kun paneeli on noussut 25 cm pinnan tasosta. "B"-painiketta painamalla paneeli jatkaa nousemista maksimikorkeuteen saakka. Painikkeen painaminen toistamiseen paneelin noustessa pysäyttää paneelin. Kolmas painallus jatkaa paneelin nostamista. "B"-painikkeen painaminen 3 sekunnin ajan vaihtaa paneelin kulkusuunnan. Paneeli voidaan pysäyttää myös kulkusuunnan vaihduttua.

C = Näyttö kertoo, mille nopeudelle moottori on säädetty ja onko ajastin päällä.

D = Moottorin nopeuden säädin; lisää tai vähentää tehoa portaittain tasojen 0, 1, 2, 3 ja 4 (tehotoiminto) välillä (D-merkkivalo syttyy).

Tehotoimintoa voi käyttää yhtäjaksoisesti 6 minuutin ajan, minkä jälkeen laite kytkeytyy automaattisesti tasolle 3. Tehotoiminnon ollessa päällä näytöllä vilkkuu numero 4.

E = Ajastinpainike, jota painamalla ajastin käyttää moottoria 15 minuutin ajan. Ajan kuluttua loppuun ajastin ja moottori kytkeytyvät pois päältä. Ajastin sammutetaan painamalla "E"-painiketta uudelleen. Ajastintoiminnon ollessa päällä "E"-merkkivalo vilkkuu.

F = Valojen ON/OFF-painike

Huom.! Jos paneeli on auki, mutta valo ja moottori ovat olleet pois päältä yli minuutin ajan, laite kytkeytyy valmiustilaan. Toimintojen käyttämiseksi paina "A".

Huom.! Paneelin ollessa suljettuna painikkeet "B", "D", "E" ja "F" ovat pois käytöstä.

Rasvasuodattimen puhdistuksen merkkivalo

Joka 30. käyttötunnin jälkeen näytölle ilmestyy kirjain "F", joka vilkkuu vuorotellen valitun tehoasetuksen kanssa.

Merkkivalo näkyy vain, kun paneeli on auki ja moottori päällä.

Rasvasuodattimen merkkivalon nollaus (puhdistuksen jälkeen)

Laitteen ollessa päällä (moottori käynnissä), paina ajastinpainiketta (E) ja valopainiketta (F) samanaikaisesti 2 sekunnin ajan.

Hiilisuodattimien puhdistuksen merkkivalo

Joka 120. käyttötunnin jälkeen näytölle ilmestyy kirjain C, joka vilkkuu 2 sekunnin välein valitun tehoasetuksen kanssa.

Merkkivalo näkyy vain, kun paneeli on auki ja moottori päällä.

Hiilisuodattimen merkkivalon nollaus (puhdistuksen jälkeen).

Laitteen ollessa päällä (moottori käynnissä), paina ajastinpainiketta (E) ja valopainiketta (F) samanaikaisesti 2 sekunnin ajan.

HUOLTO

VAROITUS! Ennen minkä tahansa puhdistus- tai huoltotoimen aloittamista kytke laite irti verkkovirrasta irrottamalla virtajohto tai katkaisemalla virta pääkytkimestä. Lapset eivät saa suorittaa puhdistus- tai huoltotoimia ilman valvontaa.

Puhdistus

Laitte tulee puhdistaa säännöllisesti sekä sisältä että ulkoa liinalla, joka on kostutettu haalealla vedellä ja nestemäisellä hankaamattomalla, neutraalilla puhdistusaineella.

Metalliset rasvasuodattimet

Rasvasuodattimet sitovat ruoanlaitossa syntyviä rasvahiukkasia suojaen näin laitteen moottoria, ja voivat tukkeutua eri aikoihin laitteen käyttömäärästä riippuen. Tulipalovaaran välttämiseksi suodattimet kannattaa pestä astianpesukoneessa vähintään kuukauden välein alhaisessa lämpötilassa lyhyellä pesuohjelmalla. Suodattimien väri saattaa muuttua useamman pesukerran jälkeen. Tämä on normaalia, eikä oikeuta käyttäjää vaatimaan osan korvaamista uudella.

Aktiivihiiisuodattimet

Hiilisuodattimet vangitsevat hajuja ja puhdistavat ilmaa ennen kuin se johdetaan takaisin huonetilaan.

Regeneroitavat aktiivihiiisuodattimet (kestosuodattimet) voidaan pestä astianpesukoneessa 65 °C pesuohjelmalla (täysi ohjelma ilman astioita) tai käsin hankaamattomalla, neutraalilla pesuaineella. Poista ylimääräinen vesi varovasti suodatinta vahingoittamatta ja laita suodatin 10 minuutiksi 100 °C uuniin kuivumaan. Kangas tulee vaihtaa 3 vuoden välein tai aina, jos se on vaurioitunut.

Valot

Liesituulettimessa on LED-teknologiaan perustuva valojärjestelmä, joka on tehokas, vähän virtaa kuluttava ja normaalissa käytössä erittäin pitkäikäinen.

Jos valojärjestelmä vikaantuu, ota yhteyttä huoltopalveluun.

VALMISTAJA ei vastaa vahingoista, jotka johtuvat laitteen virheellisestä asennuksesta tai käytöstä.

E461000024
Rev.01