

IT Italiano - Istruzioni di montaggio e d'uso

GB English - Use and installation instructions

DE Deutsch - Montage und Bedienungsanleitung

FI Suomi - Käyttö- ja asennusohje



Fig. 1

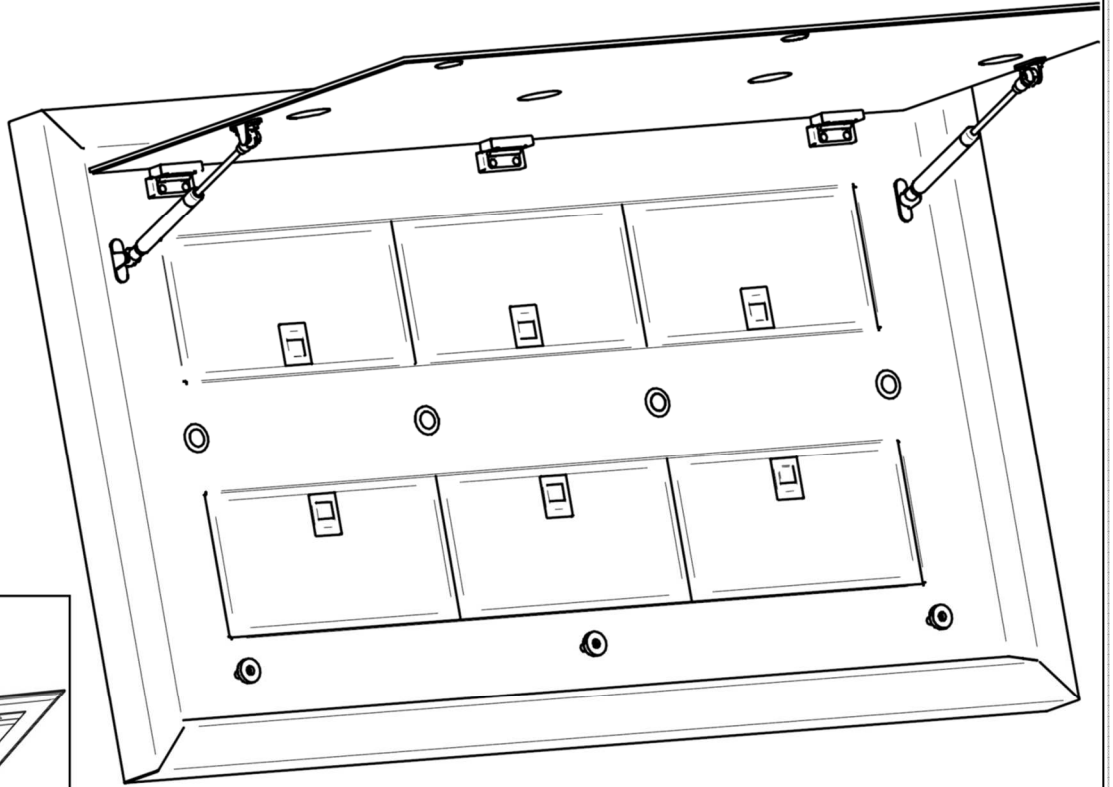
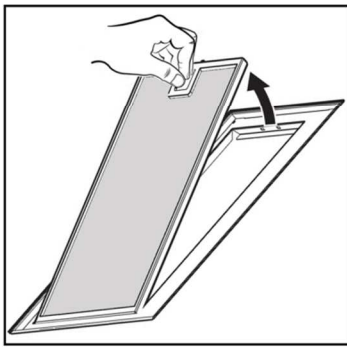


Fig. 2

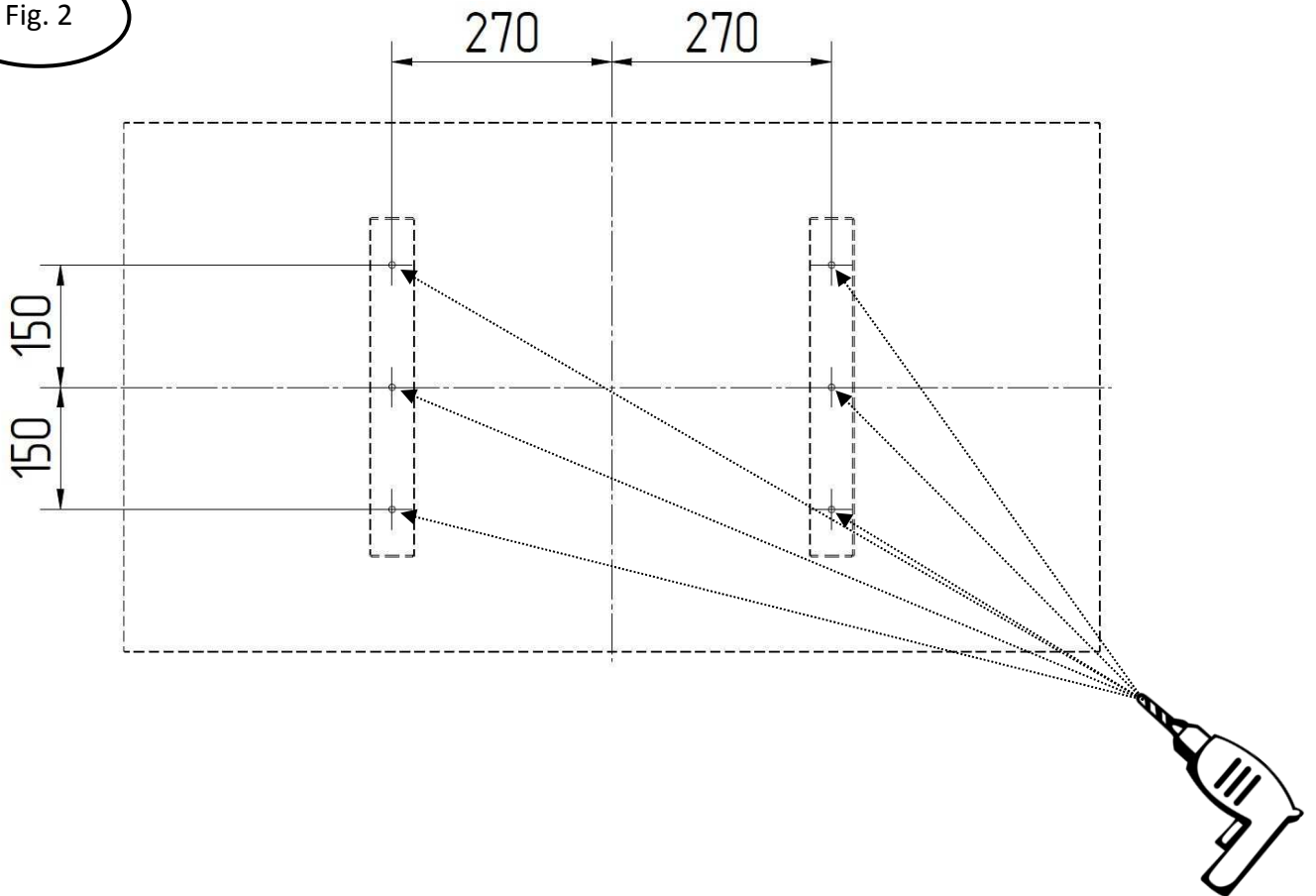


Fig. 3

X2

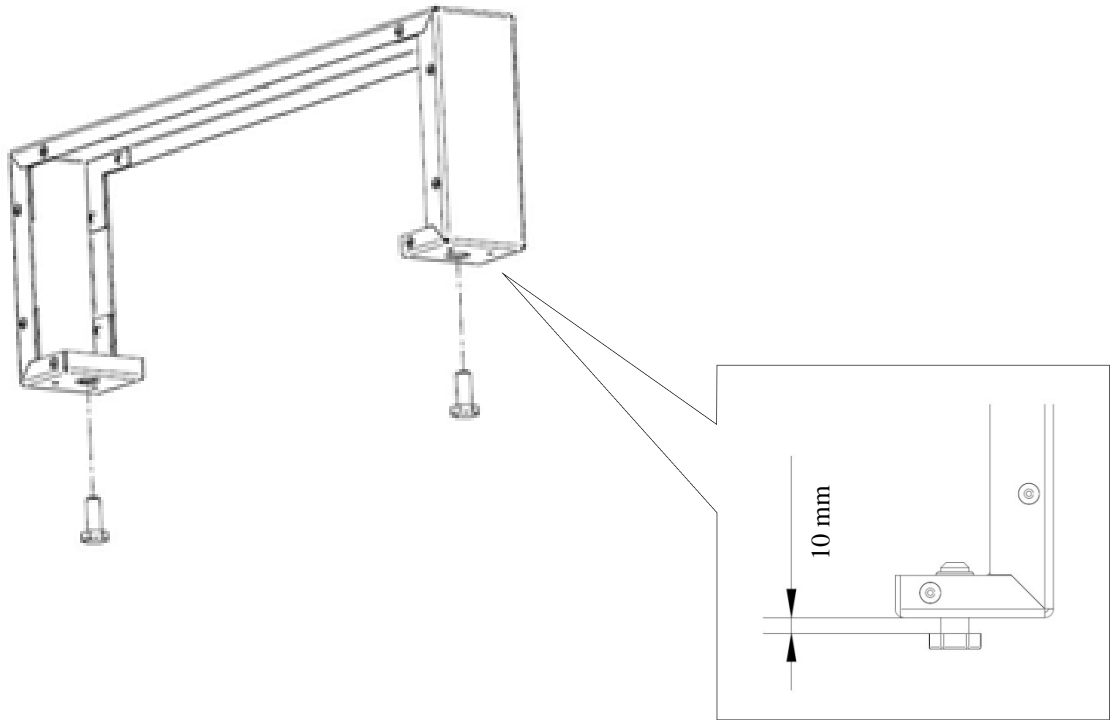


Fig. 4

X2

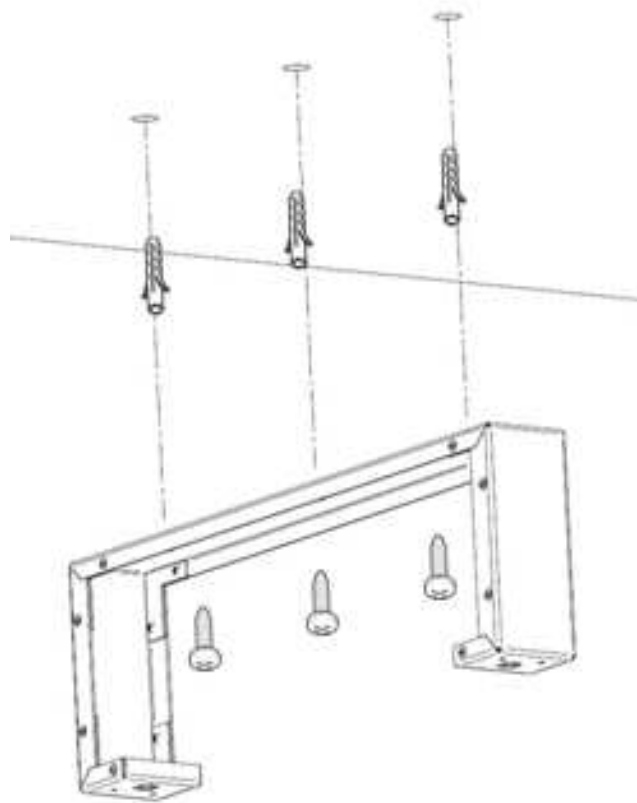


Fig. 5

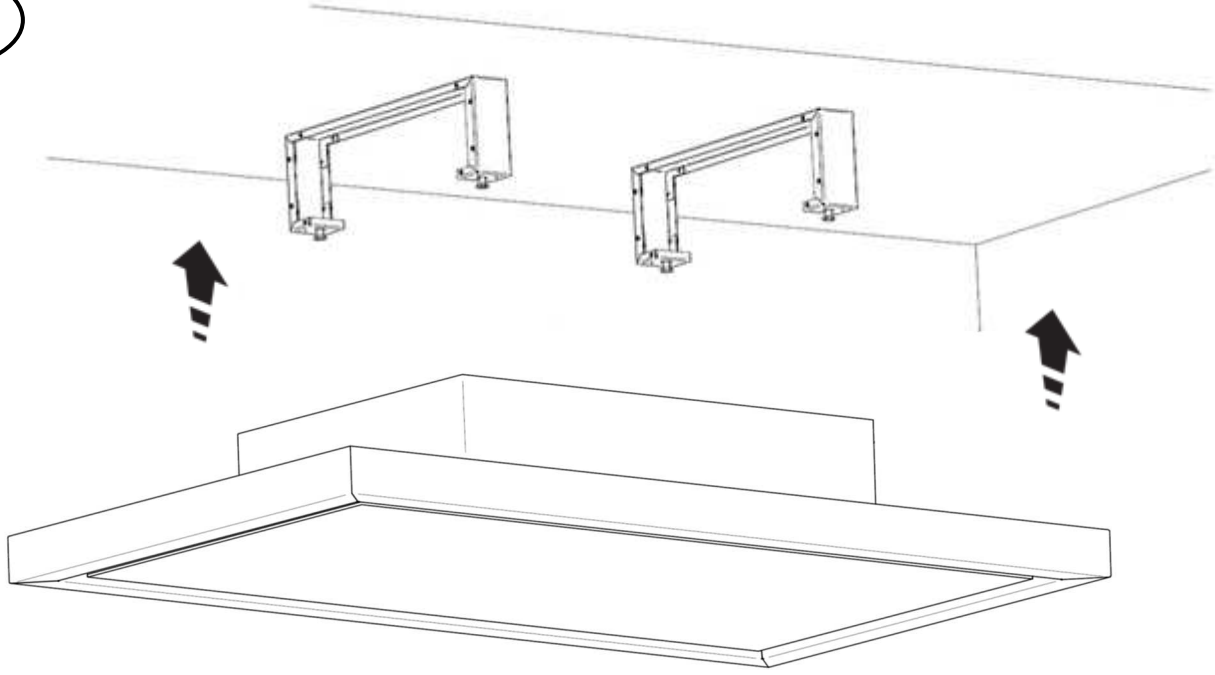


Fig. 6

X4

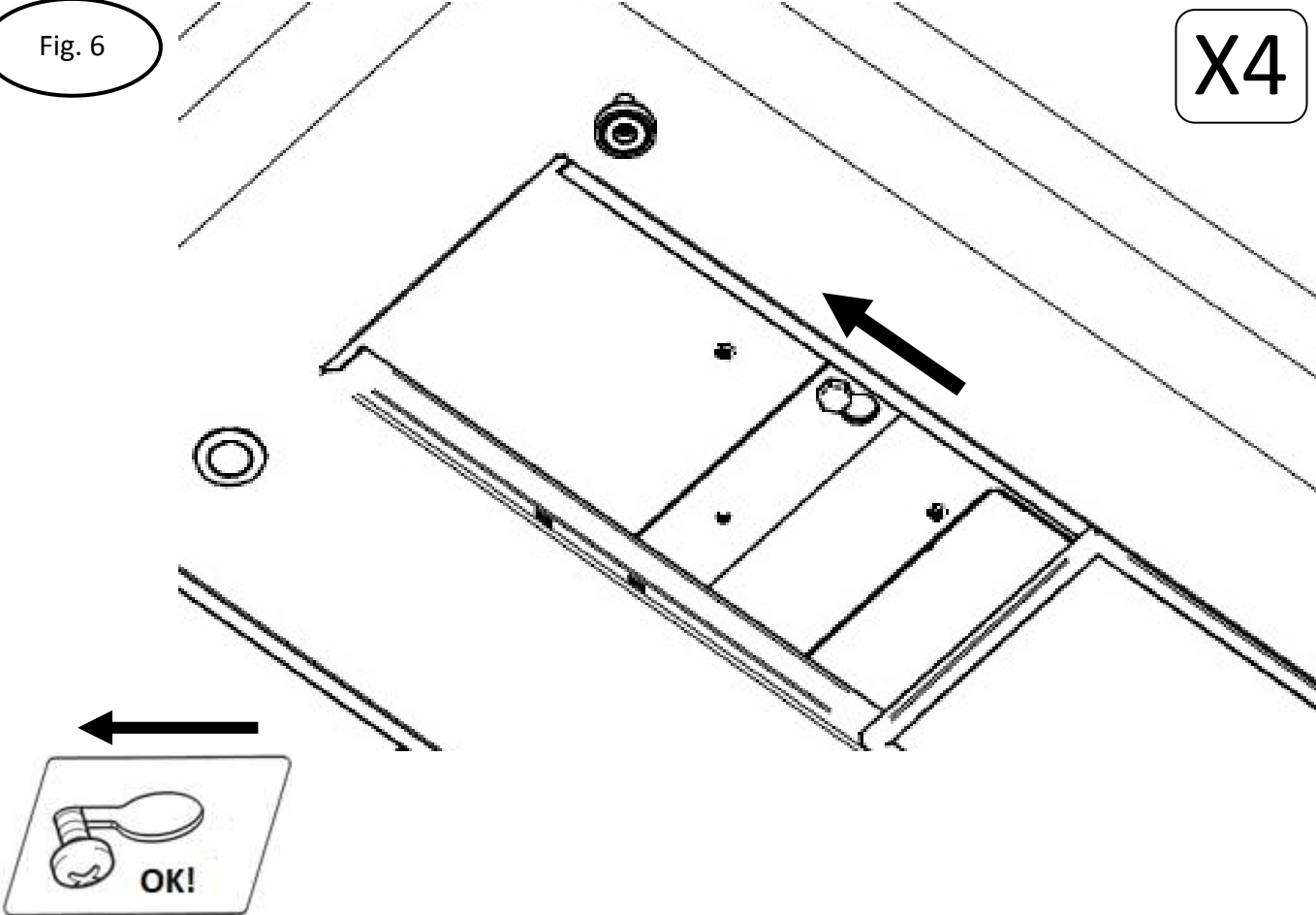


Fig. 7

X4

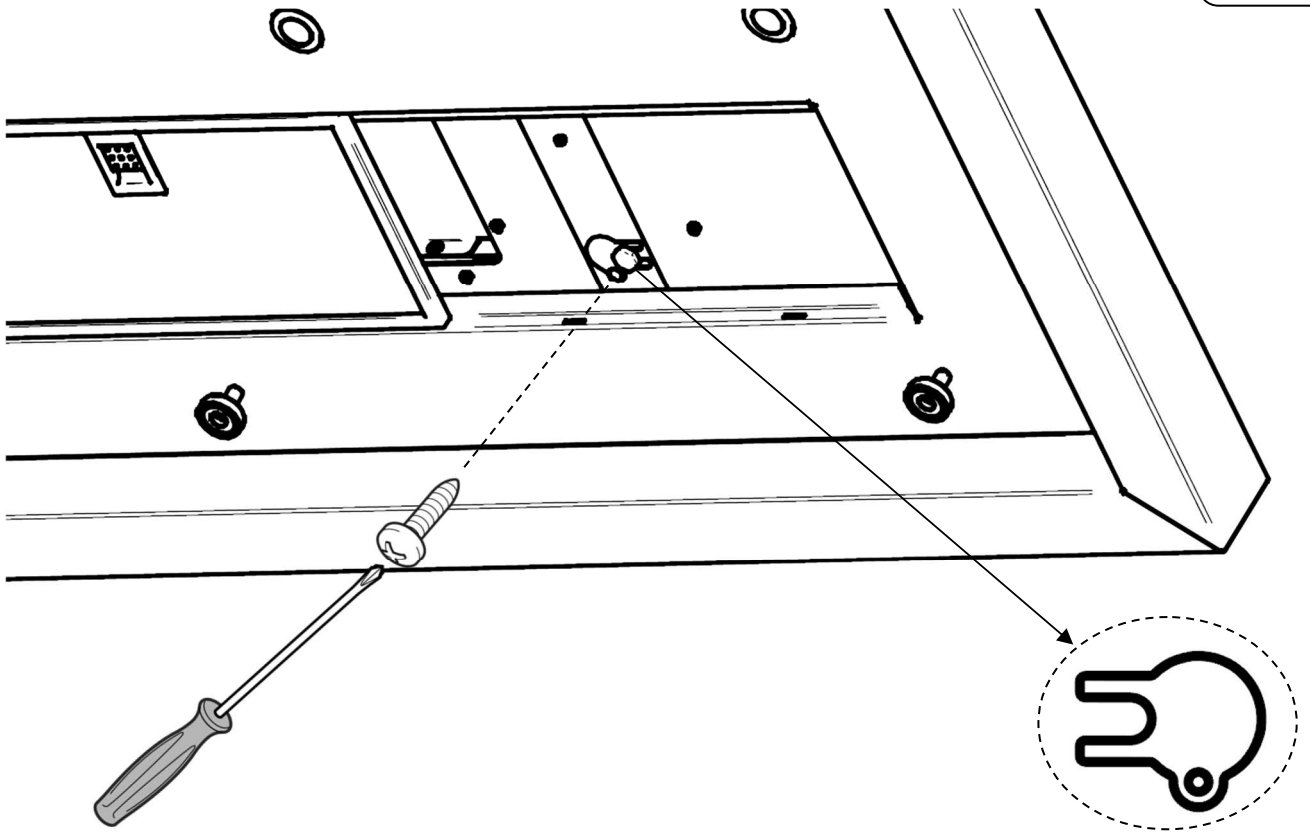
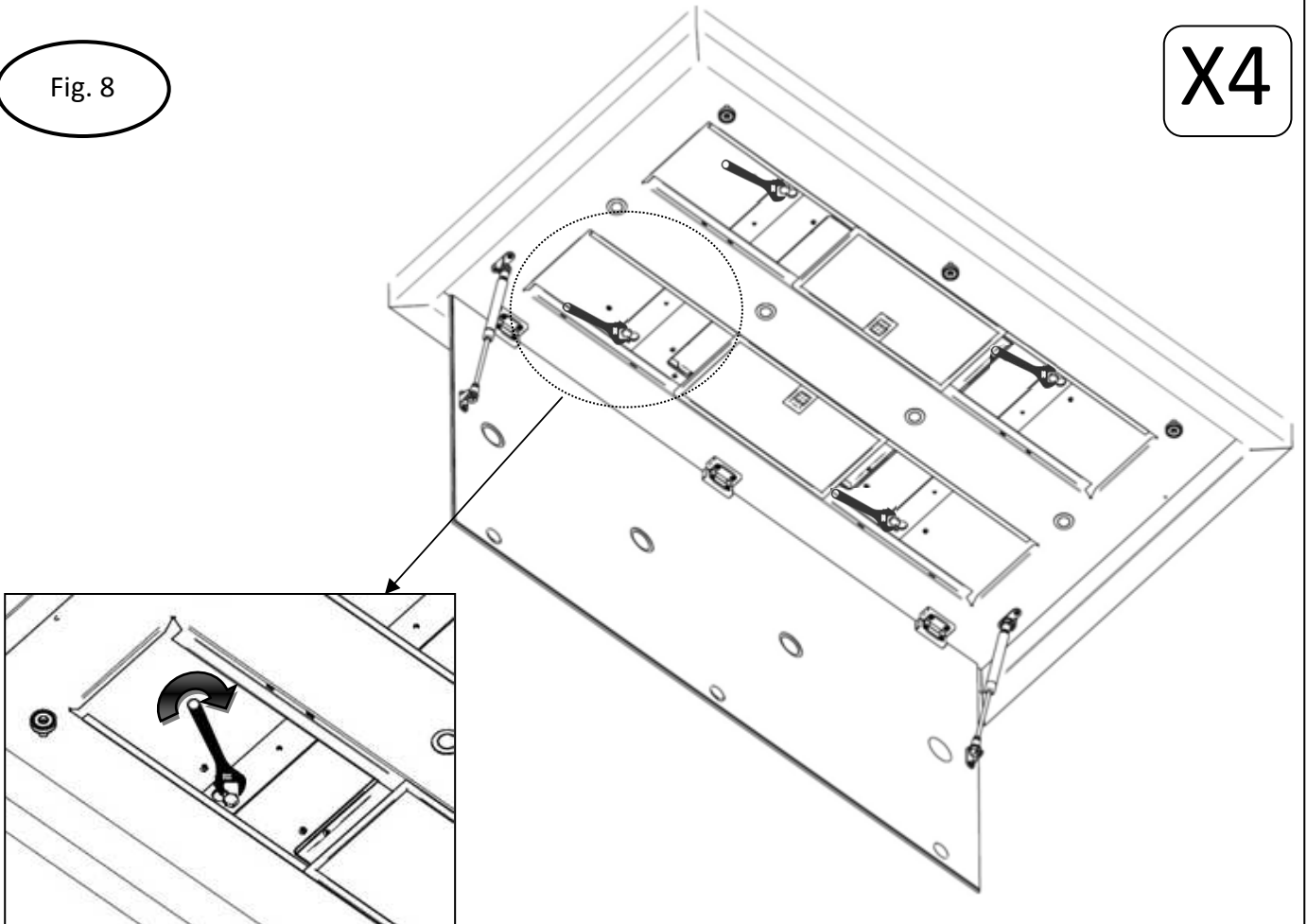


Fig. 8

X4



AVVERTENZE PER LA SICUREZZA

- L'apparecchio è destinato ad essere utilizzato esclusivamente per uso domestico e non per uso professionale.
- Questo apparecchio può essere utilizzato da bambini di età superiore agli 8 anni e da persone con ridotte capacità fisiche, sensoriali o mentali o senza esperienza e conoscenza, se sono supervisionati e istruiti su come utilizzare l'apparecchio in modo sicuro e comprendere i pericoli e le avvertenze. È necessario rispettare le istruzioni di sicurezza e di avvertenza contenute nel manuale d'uso.
- **Attenzione:** La mancata installazione di viti o di dispositivi di fissaggio in conformità a queste istruzioni può causare pericoli elettrici.
- L'apparecchio non deve essere usato da persone (incluso i bambini) con ridotte capacità fisiche, sensoriali o mentali, o mancanza di esperienza e conoscenza, a meno che non siano supervisionati e istruiti.
- I bambini non devono giocare con l'apparecchio.
- È importante effettuare una pulizia adeguata del prodotto dopo ogni utilizzo, poiché la mancanza di pulizia può generare pericoli di incendio.
- Assicurarsi che tutti i componenti dell'apparecchio non siano danneggiati. In caso contrario non proseguire con l'installazione

e contattare un centro di assistenza qualificato.

- L'installatore specializzato deve eseguire tutti i necessari lavori di carpenteria e montaggio tenendo conto delle direttive esistenti.
- Durante l'installazione non collegare l'apparecchio alla rete elettrica.
- Prima di qualsiasi operazione di pulizia o manutenzione, disconnettere l'apparecchio dalla rete di alimentazione.
- I dispositivi di scollegamento devono essere incorporati nell'impianto elettrico fisso in conformità alle norme dell'impianto.

AVVERTENZE PER IL COLLEGAMENTO ELETTRICO

- I collegamenti elettrici devono essere approvati per il sistema in uso da un elettricista qualificato prima dell'uso. Il collegamento elettrico deve essere eseguito solo da un elettricista qualificato il quale si assume la responsabilità della corretta installazione elettrica del prodotto alla rete di alimentazione. Prima di collegare l'apparecchio all'alimentazione elettrica: verificare che i valori di tensione, frequenza e potenza elettrica indicati sull'etichetta dati dell'apparecchio siano compatibili con l'alimentazione elettrica e la presa.
- Il cavo di alimentazione deve essere collegato ad un interruttore magnetotermico onnipolare con una distanza tra i contatti di almeno 3 mm.

- Se il cavo di alimentazione danneggiato, deve essere sostituito dal costruttore, dal servizio di assistenza o da personale specializzato.
- Quando il prodotto è installato il cavo di alimentazione non deve essere in contatto con superfici con temperatura superiore a 50°C.

AVVERTENZE PER IL FUNZIONAMENTO

- Se la cappa viene utilizzata contemporaneamente ad apparecchi che bruciano gas o altri combustibili, il locale deve avere una sufficiente aereazione (tale avvertenza non è applicabile per cappe installate in versione filtrante).
- Rispettare tutte le normative locali sulle operazioni di scarico dell'aria.
- Se il prodotto viene utilizzato in modalità di ricircolo, assicurarsi della buona condizione del condotto di scarico nel caso in cui sia rimasto fermato per lungo tempo.
- E' vietato cuocere cibi al flambè sotto la cappa.
- Quando il piano cottura è in funzione non lasciare mai la pentola incustodita: l'olio contenuto nella pentola può surriscaldarsi e infiammarsi. Quando si utilizza l'olio, il rischio di incendi è più elevato.
- È importante eseguire una corretta manutenzione e pulire i filtri antigrasso.
- Per evitare il pericolo di incendio è necessario pulire

frequentemente la cappa e le altre superfici.

- **ATTENZIONE:** quando il piano di cottura è in funzione le parti accessibili della cappa possono diventare calde.
- È vietato collegare lo scarico a condotti o canali di scarico e tubi per la ventilazione delle stanze.
- L'aria evacuata non deve essere convogliata in un condotto di circolazione ad aria calda.
- L'aria non deve essere scaricata in una canna fumaria usata per l'esaurimento di fumi dagli elettrodomestici che bruciano gas o altri combustibili (tale avvertenza non è applicabile per cappe istallate in versione filtrante).
- Garantire una corretta aereazione della stanza se la cappa e altri apparecchi non alimentati da elettricità vengono utilizzati contemporaneamente.
- La pressione negativa massima nella stanza non deve superare 4 Pa (4×10^{-5} bar).
- La stanza in cui deve essere installata la cappa deve avere un ingresso di aria avente una portata maggiore a quella di scarico dalla cappa.
- È assolutamente vietato collocare gli arti o qualsiasi altra parte del corpo o del corpo umano, oggetti per la cottura o altri oggetti in prossimità dell'unità estraibile della cappa (se presente nella versione del prodotto).

Per un impiego sicuro del prodotto e per conoscere tutte le caratteristiche e prestazioni:

- **Leggere attentamente il presente libretto di istruzione per l'uso prima dell'installazione e della prima messa in funzione.**
- **Attenzione soprattutto alle avvertenze per la sicurezza!**
- **E' consentito utilizzare l'apparecchio solo come descritto in questo libretto di istruzioni per l'uso.**
- **Conservare il manuale di istruzione.**
- **Se cedi l'apparecchio a terzi, consegnare anche il libretto di istruzione.**

Caro Cliente,

Vi ringraziamo per la vostra fiducia!

Congratulazioni per l'acquisto di questa nuova Cappa.

Per un impiego sicuro del prodotto e per conoscere tutte le caratteristiche e prestazioni:

- Leggere attentamente il presente libretto di istruzione per l'uso prima dell'installazione e della prima messa in funzione.
- Attenzione soprattutto alle avvertenze per la sicurezza!
- E' consentito utilizzare l'apparecchio solo come descritto in questo libretto di istruzioni per l'uso.
- Conservare il manuale di istruzione.
- Se cedi l'apparecchio a terzi, consegnare anche il libretto di istruzione.

INFORMAZIONI GENERALI

In caso di scambio di informazioni con il Costruttore dell'apparecchiatura fare riferimento al numero di serie ed ai dati identificativi riportati sulla targa dati del prodotto.

Apparecchiatura progettata, testata e realizzata nel rispetto delle norme sulla:

- Sicurezza: CEI/EN 60335-1; CEI/EN 60335-2-31;
 - Prestazione: CEI/EN 61591; CEI/EN 60704-1; CEI/EN 60704-2-13; EN 50564; CEI 62301.
- EMC: EN 55014-1; EN 55014-2; CEI/EN 61000-3-2; CEI/EN 61000-3-3.

Suggerimenti per un corretto utilizzo al fine di ridurre l'impatto ambientale: quando iniziate a cuocere, accendere la cappa a velocità minima, lasciandola accesa per alcuni minuti anche dopo il termine della cottura. Aumentare la velocità solo in caso di grandi quantità di vapore e fumo, utilizzando la funzione booster solo in casi estremi. Per mantenere ben efficiente il filtro antigrasso, pulirlo in caso di necessità. Per ottimizzare l'efficienza e minimizzare i rumori,

utilizzare il diametro massimo del sistema di canalizzazione indicato in questo manuale.”



Il simbolo sul prodotto o sulla documentazione di accompagnamento indica che questo prodotto non deve essere trattato come rifiuto domestico ma deve essere conferito presso un apposito centro di raccolta per il riciclaggio di apparecchiature elettriche ed elettroniche. Lo smaltimento corretto contribuisce a ridurre il consumo di materie prime e l'inquinamento ambientale. Per informazioni più dettagliate per il recupero e riciclaggio di questo prodotto, contattare l'idoneo ufficio locale, il servizio di raccolta dei rifiuti domestici o il negozio dove è stato acquistato il prodotto.

Parti di ricambio

Impiegare esclusivamente parti di ricambio originali.

Non attendere che i componenti siano logorati dall'uso prima di procedere alla loro sostituzione. Eseguire i controlli periodici di manutenzione come indicato nel capitolo "MANUTENZIONE".

Garanzia

L'Utente, per poter usufruire della garanzia fornita dal Costruttore, deve osservare scrupolosamente le prescrizioni indicate nel presente manuale, ed in particolare:

- operare sempre nei limiti d'impiego della cappa;
- effettuare sempre una costante e diligente manutenzione;
- autorizzare all'uso della cappa persone di provata capacità e attitudine.

L'inosservanza delle prescrizioni contenute in questo manuale implicherà l'immediata decadenza della garanzia.

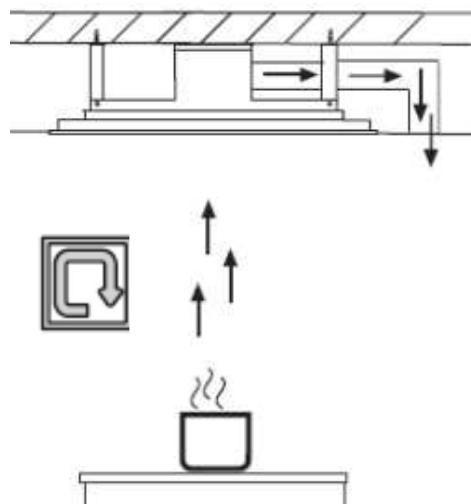
ISTRUZIONI PER L'INSTALLAZIONE

- **Le operazioni di montaggio e collegamento elettrico devono essere effettuate secondo queste istruzioni e da personale professionale specializzato.**
- **Prima di iniziare e per tutta la durata dell'installazione utilizzare guanti protettivi.**
- **Controllare che all'interno della cappa non ci siano materiali di corredo (libretti, dotazioni ect.), eventualmente toglierli e conservarli.**
- **Le illustrazioni riportate in questo libretto possono raffigurare un'estetica diversa del prodotto, comunque le istruzioni per l'installazione, l'uso e la manutenzione sono le stesse.**

Distanza minima di sicurezza di installazione

La distanza fra un piano di cottura elettrico e la parte più bassa della cappa deve essere minimo **650 mm**, mentre fra un piano cottura a gas e la parte più bassa della cappa deve essere minimo **750 mm**. Se le distanze minime specificate nel manuale installazione del piano cottura sono superiori, allora il prodotto deve essere installato tenendo in considerazione le distanze maggiori.

Questa cappa è predisposta per essere installata a soffitto in versione **FILTRANTE** con ricircolo fumi all'interno della stanza.



ISTRUZIONE COMANDI

La cappa viene gestita tramite telecomando a radiofrequenza in dotazione, per le istruzioni di funzionamento fare fede al foglio illustrativo all'interno del suo imballo.

Nella scocca della cappa è presente un led che indica lo stato di funzionamento del motore che passa da un colore freddo ad uno caldo in funzione alla velocità secondo questo criterio:

Motore OFF: LED spento;

Motore 1° Velocità colore LED Blu;

Motore 2° Velocità colore LED Verde;

Motore 3° Velocità colore LED Giallo;

Motore 4° Velocità (Intensiva) colore LED Rosso (Lampeggia con intermittenza di 1 secondo per 15 minuti per poi ritornare alla 3° velocità).

Se il timer (dove disponibile) è attivo, il LED del relativo colore lampeggia con intermittenza di 1 secondo, allo scadere dei 15 minuti si spegne il motore e non l'illuminazione.

Nella funzione Cleaning (se disponibile) il LED rimane fisso con colore Celeste il motore passa alla 4° velocità e dopo 6 minuti si spegne il motore e non l'illuminazione.

Ogni volta che viene premuto un tasto del telecomando la cappa emetterà un segnale acustico per confermare la ricezione del segnale.

MANUTENZIONE

ATTENZIONE! Prima di qualsiasi operazione di pulizia o manutenzione, togliere l'alimentazione della cappa, togliendo il cavo o staccando l'interruttore generale dell'abitazione. La pulizia e la manutenzione ordinaria non deve essere fatta da bambini senza supervisione.

Pulizia

Il prodotto va frequentemente pulito sia internamente che esternamente usando un panno inumidito con acqua tiepida e detersivo liquido neutro non abrasivo.

Il filtro antigrasso metallico

Ha il compito di trattenere le particelle grasse dai fumi di cottura e preservare il motore dell'aspiratore, quindi è soggetto ad intasarsi in tempi variabili relativamente all'uso dell'apparecchio. I filtri sono lavabili in lavastoviglie con cicli di lavaggio brevi e a basse temperature, al massimo ogni 2 mesi circa per evitare rischi di incendio. Dopo alcuni lavaggi il filtro potrebbe variare di colore, questo fatto non dà il diritto a reclami per eventuali sostituzioni.

I filtri a carbone attivo

Hanno il compito trattenere gli odori e di depurare l'aria che viene rimessa nell'ambiente.

I filtri a carbone attivo rigenerabile (Long-Life) possono essere lavati in lavastoviglie con una temperatura massima di 65° (ciclo di lavaggio completo senza stoviglie) o a mano con detersivi neutri non abrasivi. Togliere l'acqua in eccesso senza rovinare il filtro, riporlo nel forno per 10 minuti a 100°C per asciugarlo definitivamente.

Sostituire il materassino ogni 3 anni oppure ogni volta che il panno risulta danneggiato.

Illuminazione

La cappa è dotata di illuminazione basata su tecnologia LED ad alta efficienza, basso consumo e durata molto elevata in condizioni normali di utilizzo.

Per la sostituzione rivolgersi al servizio di assistenza.

LA DITTA PRODUTTRICE non potrà ritenersi responsabile per eventuali danni provocati da un'installazione o un utilizzo improprio di questo apparecchio.

SAFETY WARNING

- This appliance has been designed for domestic use in the household environment. Never use the appliance for professional or industrial use.
- This appliance can be operated by children over the age of 8 and by people with impaired physical, sensorial and mental faculties or without the necessary experience and competence only if properly supervised and if they had been duly provided with the necessary instructions concerning the safe use of the appliance and informed of the potential associated risks and warnings.
- Children shall not be allowed to play with the appliance.
- Safety and warning instructions specified in the user manual shall be strictly followed.
- Caution: Failure to use screws and fixing devices according to instructions specified in this manual, may result in electrical risk.
- The appliance shall not be used by persons (children included) with impaired physical, sensorial and mental faculties or without the necessary experience and competence unless they have been properly supervised and instructed.
- Children shall not be allowed to play with the appliance.
- Cleaning the appliance carefully after each use is very important, as failure to perform regular cleaning may result in fire risk.

- Make sure all of the appliance components are not damaged. In such a case, do not carry out installation and contact a qualified technical assistance center.
- Qualified installers shall make any necessary carpentry and installation works in full compliance with directives in force.
- Do not connect the appliance to the electrical network during installation.
- Disconnect the appliance from power supply before carrying out any cleaning or maintenance operation.

WARNINGS FOR ELECTRICAL CONNECTION

- Electrical connections shall be approved by a qualified electrician before using the appliance.
- Electrical connection shall be performed by just one qualified electrician, who will be responsible for proper electrical connection of the appliance to power supply.
- Before connecting the appliance to the electrical network, check if voltage, frequency and power values specified in the rating label of the appliance are compatible with home power supply and socket.
- The power cord shall be connected to an omnipolar magneto-thermal breaker with a switch-contact gap of at least 3 mm.
- Means for disconnection must be incorporated in the fixed wiring in accordance with the wiring rules.

- In case the power cord is damaged, it shall be replaced either by the manufacturer or the technical assistance service or by specialized personnel.
- The power cord shall not enter into contact with surfaces whose
- temperature exceeds 50° C once the appliance has been installed.

WARNINGS FOR OPERATION

- Adequately ventilate the room when a cooker hood and other
- appliances powered by energy other than electricity, are used
- simultaneously (this is not applicable in case of hoods working
- in the recirculation mode).
- Comply with any local standard in force on air exhaust operations.
- If the appliance is used in the recirculation mode, make sure the exhaust duct is in good conditions in case it was not used for long.
- It is not allowed to cook food over open flames (flambe) under the hood.
- Never leave pots unattended when the hob is on : oil contained in the pot might overheat and burn. Fire risk is quite higher when oil is used.
- Grease filters proper maintenance and accurate cleaning are extremely important.

- Clean the hood and the other surfaces regularly in order to avoid any fire risk.
- CAUTION: when the hob is on, accessible parts of the hood might become hot.
- Connection of the exhaust device to exhaust ducts or channels and pipes for room ventilation is not allowed.
- Extracted air shall not be conveyed into a hot air circulation duct.
- Air shall not be discharged into a chimney flue used for fumes from household appliances powered by gas or other fuels (this is not applicable in case of hoods working in the recirculation mode)
- Adequately ventilate the room when a cooker hood and other
- appliances powered by energy other than electricity, are used
- simultaneously.
- Maximum negative pressure in the room shall not exceed 4 Pa (4×10^{-5} bar).
- The room where the hood is being installed shall be provided with an air intake whose capacity shall be greater than the hood exhaust device one. It is strictly forbidden to place the limbs or any other part of the human body, as well as cooking objects or other objects, near the extractable unit of the hood (if your appliance is equipped with it).

For a safe use of the product and to know all the features and performances:

- **Carefully read this instruction manual for use before installation and commissioning.**
- **Attention especially to safety warnings!**
- **The appliance may only be used as described in this instruction manual.**
- **Keep the instruction manual.**
- **If you give the appliance to a third party, also give the instruction manual.**

Dear Customer,

thank you for choosing us!

Congratulations for having purchased your new kitchen hood.

In order to use the appliance safely and to better know all of its features and performances:

- Read this instructions manual carefully before installing and switching the appliance on.
- Special attention shall be paid to safety warnings!
- The appliance shall only be used according to instructions given in this user manual.
- Keep this instruction manual for further reference.
- In case the appliance is given to third party, the instructions manual shall also be given.

GENERAL INFORMATION

When exchanging information with the appliance MANUFACTURER, please refer to the serial number and identification data specified in the rating label.

This appliance has been designed, tested and manufactured in full compliance with any relevant standards on:

- Safety: CEI/EN 60335-1; CEI/EN 60335-2-31;
- Performance: CEI/EN 61591; CEI/EN 60704-1; CEI/EN 60704-2-13; EN 50564; CEI 62301.
EMC: EN 55014-1; EN 55014-2; CEI/EN 61000-3-2; CEI/EN 61000-3-3.

Recommendations for proper use of the appliance aimed at reducing environmental impact: when you start cooking, switch the hood on at minimum speed and switch it off only few minutes after you finished cooking. Increase the hood speed only in case of large amounts of vapours and fumes, and use the booster function only when absolutely necessary. Clean the grease filter only when necessary, in order to keep its efficiency over time. Use a piping system having the maximum diameter specified in this manual, in order to increase efficiency and reduce noise levels.



The symbol on the appliance or on its documentation indicates that this product shall not be treated as household waste, but it shall be handed over to a specific collection point for the recycling of electrical and electronic equipment. Proper disposal of this appliance will help reduce raw materials consumption and environmental pollution. For more detailed information about recycling of this appliance, please contact your local city office, your household waste disposal service or the shop where you purchased the appliance.

Spare Parts

Use original spare parts only.

Replace components before they are worn out. Perform regular maintenance checks, as detailed in the “MAINTENANCE” section.

Warranty

In order to enjoy the MANUFACTURER’S warranty, users shall strictly follow all the instructions specified in this manual, in particular they shall:

- use the hood only for its intended purposes;
- perform continuous and scrupulous maintenance operations
- allow the use of the hood only to persons with proven skills and know-how.

Failure to comply with the instructions contained in this manual will immediately void the manufacturer’s warranty.

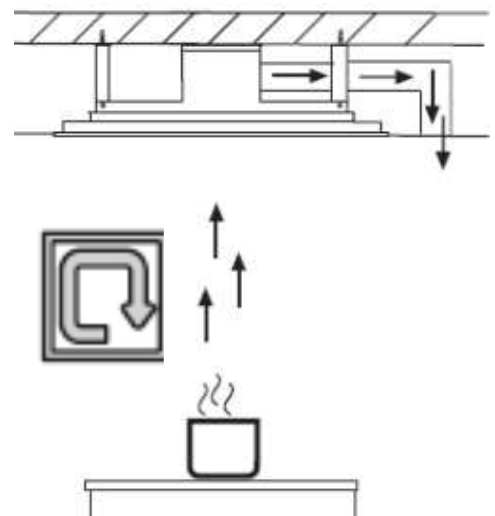
INSTALLATION INSTRUCTIONS

- **Installation and electrical connection operations shall be performed according to these instructions and by qualified and specialized personnel.**
- **Wear protective gloves before and during installation.**
- **Check that no accessory material provided with the appliance (manuals, accessories, etc) is placed inside the hood: in such a case remove and keep them.**
- **Figures shown in this installation manual might also refer to different aesthetics of the appliance: in any case use, installation and maintenance instructions remains the same.**

Minimum installation safety distance

The distance between an electric hob and the lower part of the hood must be at least **650 mm**, while between a gas hob and the lower part of the hood must be minimum **750 mm**. If the minimum distances specified in the hob installation manual are higher then the product must be installed taking into account the longer distances.

This hood is designed to be installed on the ceiling in the **FILTERING** version with flue gas recirculation inside the room.



CONTROL INSTRUCTION

The hood is controlled by the supplied radiofrequency remote control, for the operating instructions please refer to the package leaflet inside its packaging.

In the hood body there is a led that indicates the operating status of the engine that changes from a cold to a warm color depending on the speed according to this criterion:

Motor OFF: LED off;

Motor 1 ° Speed color LED Blue;

Motor 2 ° Speed color LED Green;

Motor 3 ° Speed color LED Yellow;

Motor 4 ° Speed (Intensive) color LED Red (Flashes intermittently for 1 second for 15 minutes and then returns to the 3rd speed).

If the timer (where available) is active, the LED of the corresponding color flashes intermittently for 1 second, at the end of the 15 minutes the engine will switch off and not the lighting.

In the Cleaning function (if available) the LED remains fixed in Celestial color, the motor switches to 4th speed and after 6 minutes the engine is switched off and not lighting. Each time a button on the remote control is pressed, the hood will emit an acoustic signal to confirm the reception of the signal.

MAINTENANCE

WARNING! Before any cleaning or maintenance operation, remove the hood power supply by removing the cable or disconnecting the main switch in the home. Cleaning and ordinary maintenance must not be done by children without supervision.

Cleaning

The product should frequently be cleaned both internally and externally using a cloth dampened with lukewarm water and neutral non-abrasive liquid detergent.

The metallic grease filter

It has the task of retaining the fat particles from the cooking fumes and preserving the motor of the aspirator, so it is subject to clogging in variable times in relation to the use of the appliance. The filters can be washed in the dishwasher with short wash cycles and at low temperatures, at the latest every 2 months to avoid the risk of fire. After some washes the filter could change color, this fact does not give the right to claims for possible replacements.

Activated carbon filters

They have the task to retain the odors and to purify the air that is returned to the environment. The regenerable activated carbon filters can be washed in the dishwasher with a maximum temperature of 65 ° (complete washing cycle without crockery) or by hand with non-abrasive neutral detergents. Remove excess water without damaging the filter, place it in the oven for 10 minutes at 100 ° C to definitively dry it. Replace the mat every 3 years or whenever the cloth is damaged.

Lighting

The hood is equipped with lighting based on high efficiency LED technology, low power consumption and very high durability under normal conditions of use.

For replacement, contact the service department.

THE COMPANY MANUFACTURER can not be held responsible for any damage caused by an improper installation or use of this appliance.

SICHERHEITSHINWEISE

- Das Gerät ist ausschließlich für die Verwendung im privaten Haushalt und nicht für den professionellen Gebrauch bestimmt.
- Dieses Gerät kann von Kindern über acht Jahren und von Personen mit eingeschränkten physischen, sensorischen und geistigen Fähigkeiten bzw. ohne Erfahrung und Wissen benutzt werden, wenn diese beaufsichtigt werden, über die sichere Bedienung des Geräts unterrichtet wurden und die Gefahren und Sicherheitshinweise verstehen. Die Sicherheits- und Vorsichtshinweise in dieser Bedienungsanleitung müssen befolgt werden.
- Achtung: Die mangelhafte Verwendung von Schrauben oder Befestigungsvorrichtungen gemäß dieser Anleitung kann zu elektrischen Gefahren führen.
- Das Gerät darf nicht ohne Aufsicht oder Anleitung von Personen (einschließlich Kindern) mit eingeschränkten physischen, sensorischen und geistigen Fähigkeiten bzw. ohne Erfahrung und Wissen benutzt werden.
- Kinder dürfen nicht mit dem Gerät spielen.
- Es ist wichtig, nach jedem Gebrauch eine angemessene Reinigung des Produkts vorzunehmen, da durch mangelhafte Reinigung Brandgefahr entstehen kann.
- Vergewissern Sie sich, dass keine Bestandteile des Geräts

beschädigt sind. Fahren Sie in einem solchen Fall nicht mit der Montage fort und wenden Sie sich an eine qualifizierte Kundendienststelle.

- Ein qualifizierter Monteur muss alle notwendigen Schreiner- und Montagearbeiten unter Einhaltung der geltenden Vorschriften durchführen.
- Schließen Sie das Gerät während der Montage nicht an das Stromnetz an.
- Trennen Sie vor jedem Reinigungs- oder Wartungsvorgang das Gerät vom Stromnetz.

HINWEISE ZUM STROMANSCHLUSS

- Die elektrischen Anschlüsse müssen für das verwendete System von einer qualifizierten Elektrofachkraft vor der Benutzung abgenommen werden. Der Stromanschluss darf nur von einer qualifizierten Elektrofachkraft durchgeführt werden, die für den korrekten elektrischen Anschluss des Produkts an das Stromnetz haftet. Vor dem Anschluss des Geräts an das Stromnetz: überprüfen Sie, ob die auf dem Typenschild des Geräts angegebenen Werte für Spannung, Frequenz und Stromstärke mit Stromnetz und Steckdose übereinstimmen.
- Das Stromkabel muss an eine allpolige Trennvorrichtung mit einer Kontaktöffnung von mindestens 3 mm angeschlossen werden.
- Trennmitte müssen in Übereinstimmung mit den

- Verdrahtungsregeln in die feste Verdrahtung eingebaut werden.
- Ein schadhaftes Stromkabel muss vom Hersteller, dem Kundendienst oder qualifiziertem Fachpersonal ersetzt werden.
 - Nach der Montage des Produkts darf das Stromkabel nicht mit Oberflächen mit einer Temperatur von über 50° C in Kontakt kommen.

HINWEISE ZUM BETRIEB

- Wenn die Haube gleichzeitig mit Geräten, die mit Gas oder anderen Brennstoffen betrieben werden, benutzt wird, muss der Raum über ausreichende Belüftung verfügen (dieser Hinweis gilt nicht für Hauben mit Umluftbetrieb).
- Halten Sie alle lokalen Vorschriften hinsichtlich Luftableitung ein.
- Bei Benutzung des Produkts im Umluftmodus überprüfen Sie den guten Zustand des Abluftkanals, falls dieser lange Zeit nicht verwendet wurde.
- Das Flambieren von Speisen unter der Haube ist verboten.
- Lassen Sie den Kochtopf nie unbeaufsichtigt, wenn das Kochfeld in Betrieb ist: Öl im Topf kann überhitzen und Feuer fangen. Bei Verwendung von Öl besteht erhöhte Brandgefahr.
- Eine korrekte Wartung und Reinigung der Fettfilter ist wichtig.
- Zur Vermeidung von Brandgefahr müssen die Haube und die übrigen Oberflächen häufig gereinigt werden.
- ACHTUNG: wenn das Kochfeld in Betrieb ist, können die

zugänglichen Teile der Haube heiß werden.

- Das Abluftrohr darf nicht an Abluftrohre oder -kanäle und Kamine zur Belüftung der Räume angeschlossen werden.
- Die abgeleitete Luft darf nicht in ein Rohr, in dem heiße Luft zirkuliert, geleitet werden.
- Die Luft darf nicht in einen Kamin abgeleitet werden, der für das Ableiten von Rauch von Elektrogeräten, die mit Gas oder andere Brennstoffen betrieben werden, verwendet wird (dieser Hinweis gilt nicht für Hauben mit Umluftbetrieb).
- Stellen Sie eine korrekte Belüftung des Raumes sicher, wenn die Haube und andere nicht mit Strom betriebenen Geräte gleichzeitig verwendet werden.
- Der maximale Unterdruck darf nicht mehr als 4 Pa (4×10^{-5} bar) betragen.
- Der Aufstellraum der Haube muss über einen Frischluftzugang verfügen, der stärker ist als das Abluftrohr der Haube.
- Es ist streng verboten, Gliedmaßen oder andere menschliche Körperteile, Kochzubehör oder andere Gegenstände in die Nähe des ausfahrbaren Teils der Haube zu bringen (falls in der Produktversion vorhanden).

Für eine sichere Verwendung des Produkts und um alle

Funktionen und Leistungen zu kennen:

- **Lesen Sie diese Bedienungsanleitung vor der Installation und Inbetriebnahme sorgfältig durch. Besonders auf Sicherheitswarnungen achten!**
- **Das Gerät darf nur wie in dieser Bedienungsanleitung beschrieben verwendet werden.**
- **Bewahren Sie die Bedienungsanleitung auf.**
- **Wenn Sie das Gerät an Dritte weitergeben, geben Sie auch die Bedienungsanleitung.**

Sehr geehrter Kunde,

Wir danken Ihnen für Ihr Vertrauen!

Herzlichen Glückwunsch zum Kauf dieser neuen Haube.

Für eine sichere Verwendung des Produkts und um alle Funktionen und Leistungen zu kennen:

- Lesen Sie diese Bedienungsanleitung vor der Installation und Inbetriebnahme sorgfältig durch.
- Besonders auf Sicherheitswarnungen achten!
- Das Gerät darf nur wie in dieser Bedienungsanleitung beschrieben benutzt werden.
- Bewahren Sie die Bedienungsanleitung auf.
- Wenn Sie das Gerät an Dritte weitergeben, geben Sie auch die Bedienungsanleitung.

ALLGEMEINE INFORMATIONEN

Im Falle eines Informationsaustauschs mit dem Gerätehersteller, beziehen Sie sich auf die Seriennummer und die Identifizierungsdaten, die auf dem Produktdatenschild angegeben sind.

Ausrüstung entworfen, getestet und hergestellt in Übereinstimmung mit den Regeln:

- Sicherheit: CEI / EN 60335-1; CEI / EN 60335-2-31;
 - Leistung: CEI / EN 61591; CEI / EN 60704-1; CEI / EN 60704-2-13; EN 50564; CEI 62301.
- EMV: EN 55014-1; EN 55014-2; CEI / EN 61000-3-2; CEI / EN 61000-3-3.

Tipps für die richtige Anwendung, um die Umweltbelastung zu reduzieren: Wenn Sie zu kochen beginnen, schalten Sie auf der Motorhaube auf Mindestgeschwindigkeit, es für ein paar Minuten auch nach dem Ende des Kochens zu verlassen. Erhöhen Sie die Geschwindigkeit nur bei großen Dampf- und Rauchmengen. Verwenden Sie die Booster-Funktion nur im Extremfall. Um den Fettfilter effizient zu halten, reinigen Sie ihn bei Bedarf. Um die Effizienz zu optimieren und Lärm zu minimieren, Verwenden Sie den in diesem Handbuch angegebenen maximalen Durchmesser des Kanalsystems.



Das Symbol auf dem Produkt oder in der Begleitdokumentation weist darauf hin, dass dieses Produkt nicht als normaler Haushaltsabfall zu behandeln ist, sondern an eine spezielle Sammelstelle für das Recycling von Elektro- und Elektronikgeräten geschickt werden muss. Eine ordnungsgemäße Entsorgung hilft, den Verbrauch von Rohstoffen und die Umweltverschmutzung zu reduzieren. Wenden Sie sich für weitere Informationen über die Verwertung und das Recycling dieses Produkts an die zuständige örtliche Geschäftsstelle, den Hausmüllabfuhrdienst oder das Geschäft, in dem das Produkt erworben wurde.

Ersatzteile

Verwenden Sie nur Original-Ersatzteile.

Warten Sie nicht, bis die Komponenten außer Betrieb sind, bevor Sie sie austauschen.

Führen Sie regelmäßige Wartungsprüfungen durch, wie im Kapitel "WARTUNG" beschrieben.

Garantie

Um die Garantie des Herstellers in Anspruch nehmen zu können, muss der Benutzer die in diesem Handbuch angegebenen Anforderungen genau beachten, insbesondere:

- Arbeiten Sie immer innerhalb der Anwendungsgrenzen der Haube;
- Immer konstante und sorgfältige Wartung durchführen;
- Personen mit nachgewiesener Fähigkeit und Einstellung dazu autorisieren, die Haube zu benutzen.

Die Nichtbeachtung der Anweisungen in diesem Handbuch führt zum sofortigen Verfall der Garantie.

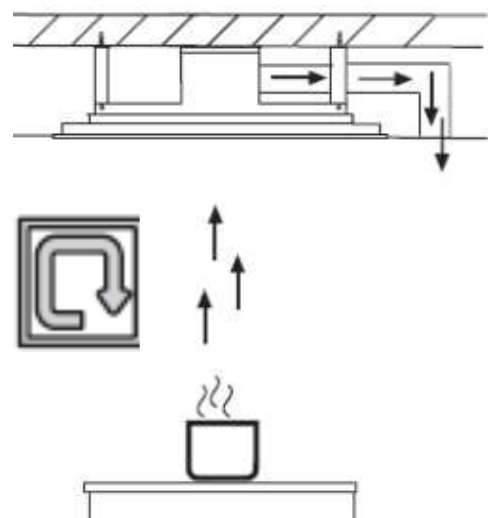
INSTALLATIONSANLEITUNG

- **Die Montage und die elektrischen Anschlüsse müssen gemäß diesen Anweisungen und von Fachpersonal ausgeführt werden.**
- **Vor Beginn und während der gesamten Dauer der Installation Schutzhandschuhe tragen.**
- **Vergewissern Sie sich, dass sich in der Haube keine Begleitmaterialien befinden (Broschüren, Ausrüstung usw.). Wenn nötig, entfernen Sie sie und bewahren Sie sie auf.**
- **Die Abbildungen in diesem Handbuch zeigen möglicherweise eine andere Ästhetik des Produkts, die Anweisungen für Installation, Gebrauch und Wartung sind jedoch identisch.**

Mindestsicherheitsabstand für die Installation

Der Abstand zwischen einem Elektroherd und dem unteren Teil der Haube muss mindestens **650 mm** betragen, während zwischen einem Gasherd und dem unteren Teil der Haube mindestens **750 mm** liegen müssen. Wenn die in der Kochfeld-Installationsanleitung angegebenen Mindestabstände höher sind, muss das Produkt unter Berücksichtigung der längeren Abstände installiert werden.

Diese Haube ist für die Installation an der Decke in der Version **FILTERING** mit Rauchgasrückführung im Raum konzipiert.



KONTROLLANWEISUNG

Die Haube wird über die mitgelieferte Funkfernbedienung gesteuert, die Bedienungsanleitung entnehmen Sie bitte der Packungsbeilage in der Verpackung.

Im Haubenkörper befindet sich eine LED, die den Betriebszustand des Motors anzeigt, der je nach Geschwindigkeit nach diesem Kriterium von einer kalten in eine warme Farbe wechselt:

Motor AUS: LED aus;

Motor 1 ° Geschwindigkeit Farbe LED Blau;

Motor 2 ° Geschwindigkeit Farbe LED Grün;

Motor 3 ° Geschwindigkeit Farbe LED Gelb;

Motor 4 ° Geschwindigkeit (Intensiv) Farbe LED Rot (Blinkt für 1 Sekunde für 15 Minuten und kehrt dann zur 3. Geschwindigkeit zurück).

Wenn der Timer (sofern verfügbar) aktiv ist, blinkt die LED der entsprechenden Farbe für 1 Sekunde, nach 15 Minuten ist der Motor ausgeschaltet und leuchtet nicht.

In der Reinigungsfunktion (falls vorhanden) bleibt die LED in der Farbe Celestial fixiert, der Motor schaltet auf den 4. Gang und nach 6 Minuten wird der Motor ausgeschaltet und leuchtet nicht.

Jedes Mal, wenn eine Taste auf der Fernbedienung gedrückt wird, gibt die Haube ein akustisches Signal ab, um den Empfang des Signals zu bestätigen.

WARTUNG

ACHTUNG! Trennen Sie die Haube vor jedem Reinigungs- oder Wartungsvorgang durch Ziehen des Netzkabels oder durch Abschalten des Hauptstromschalters von der Stromversorgung

Reinigung

Das Produkt muss sowohl innen als auch außen unter Verwendung eines mit lauwarmem Wasser angefeuchteten Tuchs und eines neutralen, nicht scheuernden Reinigungsmittels häufig gereinigt werden.

Der Metall-Fettfilter

Er hat die Aufgabe, die Fettpartikel der Kochdünste aufzunehmen und den Absaugmotor zu schützen, daher verschmutzt er nach unterschiedlichen Zeiträumen, je nach Verwendung des Gerats. Die Filter sind im Geschirrspüler mit Kurzwashprogrammen und bei niedrigen Temperaturen waschbar, maximal ungefähr alle 2 Monate zur Vermeidung von Brandgefahr. Nach einigen Waschküchenschritten kann sich der Filter verfärben, diese Tatsache gilt nicht als Reklamationsgrund für einen eventuellen Austausch.

Die Aktivkohle-Filter

Sie haben die Aufgabe, Gerüche aufzunehmen und die Luft zu reinigen, die wieder in den Raum abgegeben wird.

Erneuerbare Aktivkohle-Filter sind im Geschirrspüler

bei einer Höchsttemperatur von 65° (Komplettwaschgang ohne Geschirr) oder von Hand

mit neutralen, nicht scheuernden Reinigungsmitteln waschbar. Entfernen Sie überschüssiges

Wasser ohne den Filter zu beschädigen und legen Sie ihn für 10

Minuten bei 100°C in den Backofen, um ihn vollständig zu trocknen.

Tauschen Sie die Filter-Füllung alle 3 Jahre aus oder jedes Mal, wenn die Füllung

Verschleisszeichen aufweist.

DIE HERSTELLERFIRMA haftet nicht für eventuelle Schäden, die auf unsachgemäße Montage oder Verwendung zurückzuführen sind.

TURVALLISUUTTA KOSKEVAT VAROITUKSET

- Tämä laite on tarkoitettu ainoastaan kotitalouskäyttöön. Sen käyttäminen ammattimaisissa tai teollisissa käyttöympäristöissä on kiellettyä.
- Yli 8-vuotiaat lapset ja henkilöt, joiden aistit tai fyysiset tai henkiset kyvyt ovat alentuneet tai joilla ei ole riittävää kokemusta tai taitoa, saavat käyttää laitetta ainoastaan asianmukaisessa valvonnassa ja jos heille on annettu opastusta laitteen turvallisesta käytöstä ja siihen liittyvistä riskeistä ja vaaroista.
- Huom.! Ruuvien ja kiinnikkeiden käyttöohjeen vastainen käyttö aiheuttaa sähköiskun vaaran.
- Laitetta ei ole tarkoitettu sellaisten henkilöiden käyttöön (lapset mukaan lukien), joiden fyysinen, aistillinen tai henkinen toimintakyky on alentunut tai joilla ei ole riittävää kokemusta tai tietoa laitteesta, ellei heitä asianmukaisesti valvota ja opasteta.
- Älä anna lasten leikkiä laitteella.
- Laite tulee puhdistaa huolellisesti jokaisen käyttökerran jälkeen tulipalovaaran välttämiseksi.
- Varmista, että laitteen kaikki osat ovat ehjät. Jos jokin laitteen osista on vioittunut, älä asenna laitetta vaan ota yhteyttä huoltopalveluun.
- Asennuksen vaatimat puu- ja muut työt tulee teettää asiantuntevalla asentajalla. Asennuksessa tulee noudattaa kaikkia voimassa olevia direktiivejä.

- Laitetta ei saa kytkeä verkkovirtaan asennuksen aikana.
- Irrota laite verkkovirrasta ennen minkä tahansa puhdistus- tai huoltotoimen tekemistä.
- Sähköasennuksessa on oltava erotin, joka mahdollistaa laitteen irrottamisen sähköverkosta sähköasennuksia koskevien määräysten mukaisesti.

SÄHKÖKYTKENTÄÄ KOSKEVAT VAROITUKSET

- Sähköliitännät tulee hyväksyttää asiantuntevalla sähköasentajalla ennen laitteen käyttämistä. Sähkökytkentä tulee antaa asiantuntevan sähköasentajan tehtäväksi, joka on vastuussa laitteen asianmukaisesta kytkemisestä sähköverkkoon. Ennen laitteen kytkemistä sähköverkkoon on varmistettava, että käyttöpaikan jännite ja pistorasia vastaavat laitteen arvokilpeen merkittyyjä jännite-, taajuus- ja tehoarvoja.

Kiinteästi kytkettyyn liitäntäjohtoon pitää asentaa moninapainen turvakytkin, jonka kosketinväli on vähintään 3 mm.

- Jos virtajohto on vaurioitunut, sen saa vaihtaa vain valmistaja, valtuutettu huoltoliike tai ammattitaitoinen sähköasentaja.
- Varmista, ettei laitteen virtajohto pääse asennuksen jälkeen kosketuksiin pintojen kanssa, joiden lämpötila on yli 50 °C

KÄYTTÖÄ KOSKEVAT VAROITUKSET

- Huolehdi riittävästä ilmanvaihdosta, jos liesituuletinta käytetään samaan aikaan muulla kuin sähköllä toimivien laitteiden kanssa (ei koske tilannetta, jossa ilman takaisinkiertäystoiminto on kytkettynä päälle).
- Noudata paikallisia ilmanpoistoa koskevia määräyksiä.
- Jos laitetta käytetään ilman takaisinkiertäystoiminnolla, varmista poistoputken kunto, jos sitä ei ole käytetty pitkään aikaan.
- Ruoan kypsentyminen avotulella (flambeeraus) liesituulettimen alla on kiellettyä.
- Älä koskaan jätä keittoastioita valvomatta liedelle sen ollessa päällä; ylikuumentunut öljy voi syttyä palamaan. Öljyä käytettäessä tulipalojen riski on suurempi.
- Rasvasuodattimien asianmukainen huolto ja huolellinen puhdistaminen on hyvin tärkeää.
- Puhdista tuuletin ja muut pinnat säännöllisesti tulipalovaaran välttämiseksi.
- HUOM.! Lieden ollessa päällä tuulettimen ulkopinnat voivat kuumentua.
- Laitteen ilmanpoistojärjestelmän liittäminen huonetilan tuuletuskanaviin tai -putkiin on kiellettyä.
- Poistettavaa ilmaa ei saa johtaa kuuman ilman kiertokanavaan.
- Ilmaa ei saa päästää hormiin, jota käytetään kaasu- tai polttoainekäyttöisten laitteiden poistoilman johtamiseen (ei koske

tilannetta, jossa ilman takaisinkiertäystoiminto on kytkettynä päälle).

- Huolehdi riittävästä ilmanvaihdosta, kun liesituuletinta käytetään samanaikaisesti muulla kuin sähköllä toimivien laitteiden kanssa.
- Negatiivinen paine huonetilassa saa olla korkeintaan 4 Pa (4×10^{-5} bar).
- Huoneen, johon liesituuletin asennetaan, tuloilmavirran on oltava laitteen poistoilmavirtaa suurempi. Käsiä tai muita kehonosia, ruoanlaittovälineitä ja muita esineitä ei saa koskaan laittaa laitteen ilmanpoistoyksikön lähelle (jos laite on varustettu sellaisella).

Laitteen turvallisesti käyttämiseksi ja sen ominaisuuksien tuntemiseksi

- **lue tämä käyttöohje huolellisesti ennen asennusta ja käyttöönottoa,**
- **kiinnitä erityistä huomiota turvallisuutta koskeviin varoituksiin,**
- **käytä laitetta aina tämän käyttöohjeen mukaisella tavalla,**
- **pidä käyttöohje saatavilla myöhempää käyttöä varten,**
- **anna tämä käyttöohje laitteen mukana, jos se joskus luovutetaan eteenpäin.**

Arvoisa asiakas,
kiitos hyvästä valinnasta!

Olet nyt uuden liesituulettimen onnellinen omistaja.

Laitteen turvallisesti käyttämiseksi ja sen ominaisuuksien tuntemiseksi

- lue tämä käyttöohje huolellisesti ennen laitteen asentamista ja käyttämistä,
- kiinnitä erityistä huomiota turvallisuutta koskeviin varoituksiin,
- käytä laitetta aina tämän käyttöohjeen mukaisella tavalla,
- pidä käyttöohje saatavilla myöhempää käyttöä varten,
- anna tämä käyttöohje laitteen mukana, jos se joskus luovutetaan eteenpäin.

YLEISTÄ TIETOA

Laitteen VALMISTAJALLE mahdollisesti lähetettäviin viesteihin tulee aina merkitä laitteen arvokilpeen merkitty sarjanumero ja muut kilven tunnistetiedot.

Tämän laitteen suunnittelussa, testaamisessa ja valmistuksessa on noudatettu seuraavia standardeja:

- Turvallisuus: CEI/EN 60335-1; CEI/EN 60335-2-31;
- Suorituskyky: CEI/EN 61591; CEI/EN 60704-1; CEI/EN 60704-2-13; EN 50564; CEI 62301.

Sähkömagneettinen yhteensopivuus (EMC): EN 55014-1; EN 55014-2; CEI/EN 61000-3-2; CEI/EN 61000-3-3.

Suositukset laitteen asianmukaisesta käytöstä ympäristövaikutusten vähentämiseksi: ruoanlaiton alussa kytke tuuletin minimiteholle ja sammuta se muutama minuutti sen jälkeen, kun ruoka on valmis. Lisää tuulettimen nopeutta vain siinä tapauksessa, että höyryä tai käryä on paljon. Käytä tehotoimintoa vain, jos se on ehdottoman välttämätöntä. Puhdista rasvasuodatin vain tarvittaessa, jotta sen teho säilyy. Tehokkuuden varmistamiseksi ja melutason alentamiseksi käytä putkia, joiden halkaisija vastaa tässä käyttöohjeessa ilmoitettua enimmäishalkaisijaa.



Laitteessa tai sen asiakirjoissa oleva symboli tarkoittaa, ettei laitetta saa hävittää kotitalousjätteenä, vaan se täytyy toimittaa asianmukaiseen sähkö- ja elektroniikkajätteelle tarkoitettuun kierrätyspisteeseen. Laitteen asianmukainen hävittäminen auttaa vähentämään raaka-aineiden kulutusta ja ympäristön pilaantumista. Tarkempia tietoja tuotteen asianmukaisesta hävittämisestä saat oman kuntasi viranomaisilta, jätehuollosta tai liikkeestä, josta laite on ostettu.

Varaosat

Käytä vain alkuperäisiä varaosia.

Vaihda osat ennen kuin ne kuluvat loppuun. Tee säännöllisiä huoltotarkastuksia kohdassa "HUOLTO" annettujen ohjeiden mukaisesti.

Takuu

VALMISTAJAN myöntämän takuun säilymiseksi käyttäjän tulee noudattaa kaikkia tässä käyttöohjeessa määritettyjä ohjeita, erityisesti seuraavia:

- liesituuletinta saa käyttää ainoastaan sen alkuperäiseen tarkoitukseen,
- liesituuletinta tulee huoltaa säännöllisesti ja huolellisesti,

- liesituulettimen käyttäjillä tulee olla riittävät tiedot ja taidot sen käyttämiseen. Laitteen käyttöohjeen vastainen käyttö johtaa takuun välittömään raukeamiseen.

ASENNUSOHJEET

- **Asennus- ja sähkötyöt tulee teettää pätevällä ja asiantuntevalla asentajalla näiden ohjeiden mukaisesti.**
- **Asennuksen aikana on käytettävä suojakäsineitä.**
- **Tarkista, ettei toimituksen sisältämiä osia (tarvikkeet, käyttöohjeet yms.) ole joutunut laitteen sisään. Jos on, poista ne ja säilytä myöhempää käyttöä varten.**
- **Asennusohjeen kuvat saattavat poiketa omistamastasi laitemallista, mutta käyttämiseen ja asentamiseen liittyvät ohjeet ovat samat laitemallista riippumatta.**
- **Käytä asennuksessa toimituksen mukana tulleita kiinnitysruuveja, tai jos niitä ei ole, osta oikeanlaiset ruuvit. Ruuvien pituus on määritelty asennusoppaassa. Epävarmassa tilanteessa käänny valtuutetun huoltoliikkeen tai asiantuntevan asentajan puoleen.**

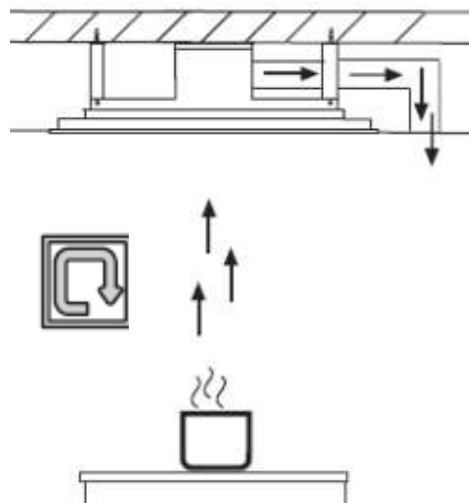
HUOM.! Ruuvien ja kiinnikkeiden käyttöohjeen vastainen käyttö aiheuttaa sähköiskun vaaran.

Sähköliitäntä

Jos laitteessa on pistoke, se kytketään pistorasiaan, joka täyttää voimassa olevat sähköturvallisuusmääräykset ja joka on käytettävissä myös laitteen ollessa asennettuna paikoilleen. Jos pistoketta ei ole (suorakytkentä) tai pistoke ei jää käytettäväksi asennuksen jälkeen, kytkentä on tehtävä kaksinapaisella kytkimellä (ylijänniteluokka III), joka mahdollistaa laitteen irrottamisen sähköverkosta sähköasennuksia koskevien määräysten mukaisesti.

Minimietäisyys hellasta

Etäisyys sähköhelloista liesituulettimen matalimpaan kohtaan pitää olla vähintään 650mm, kaasuhelloilla vastaavasti vähintään 750mm. Jos hellan asennus/käyttöohjeissa vaaditaan isompi etäisyys tulee tätä ohjetta noudattaa liesituulettimen asennuksessa. Tämä liesituuletin on suunniteltu kattoon asennettavaksi aktiivihillisuodatin käytöllä sisäilmankiertoon.



OHJAUSOHJEET

Liesituuletinta ohjataan laitteen mukana tulevalla kaukosäätimellä, jonka käyttöohje on paketin mukana. Liesituulettimessa on LED valot, jotka ilmaisevat liesituulettimen moottorin toiminnan vaihtamalla väriä kylmästä väristä lämpimään väriin riippuen nopeudesta tämän kriteerin mukaisesti: Moottori Pois päältä: LED Pois päältä

Sininen LED – 1 nopeus

Vihreä LED – 2 nopeus

Keltainen LED – 3 nopeus

4 nopeudella punainen LED (vilkkuu ajoittain 1 sekunnista 15 minuuttiin ja tämän jälkeen moottori palaa 3 nopeudelle)

Jos ajastin on aktiivisena, LED vilkkuu moottorin nopeutta osoittavalla värillä ajoittaisesti 1 sekunnista 15 minuuttiin, jonka jälkeen moottori ja LED sammuvat.

Puhdistustoiminnolla LED palaa vaalean sinisenä, moottori kytkeytyy 4 nopeudelle ja 6 minuutin jälkeen moottori ja LED sammuvat.

Joka kerta kun kaukosäätimen nappia painetaan liesituuletin pitää äänen, joka vahvistaa komennon vastaanottamisen.

HUOLTO

VAROITUS! Ennen minkä tahansa puhdistus- tai huoltotoimen aloittamista kytke laite irti verkkovirrasta irrottamalla virtajohto tai katkaisemalla virta pääkytkimestä. Lapset eivät saa suorittaa puhdistus- tai huoltotoimia ilman valvontaa.

Puhdistus

Laite tulee puhdistaa säännöllisesti sekä sisältä että ulkoa liinalla, joka on kostutettu haalealla vedellä ja nestemäisellä hankaamattomalla, neutraalilla puhdistusaineella.

Metalliset rasvasuodattimet

Rasvasuodattimet sitovat ruoanlaitossa syntyviä rasvahiukkasia suojaten näin laitteen moottoria, ja voivat tukkeutua eri aikoihin laitteen käyttömäärästä riippuen. Tulipalovaaran välttämiseksi suodattimet kannattaa pestä astianpesukoneessa vähintään kuukauden välein alhaisessa lämpötilassa lyhyellä pesuohjelmalla. Suodattimien väri saattaa muuttua useamman pesukerran jälkeen. Tämä on normaalia, eikä oikeuta käyttäjää vaatimaan osan korvaamista uudella.

Aktiivihiiisuodattimet

Hiilisuodattimet vangitsevat hajuja ja puhdistavat ilmaa ennen kuin se johdetaan takaisin huonetilaan.

Regeneroitavat aktiivihiiisuodattimet (kestosuodattimet) voidaan pestä astianpesukoneessa 65 °C pesuohjelmalla (täysi ohjelma ilman astioita) tai käsin hankaamattomalla, neutraalilla pesuaineella. Poista ylimääräinen vesi varovasti suodatinta vahingoittamatta ja laita suodatin 10 minuutiksi 100 °C uuniin kuivumaan. Kangas tulee vaihtaa 3 vuoden välein tai aina, jos se on vaurioitunut.

Valot

Liesituulettimessa on LED-teknologiaan perustuva valojärjestelmä, joka on tehokas, vähän virtaa kuluttava ja normaalissa käytössä erittäin pitkäikäinen.

Jos valojärjestelmä vikaantuu, ota yhteyttä huoltopalveluun.

VALMISTAJA ei vastaa vahingoista, jotka johtuvat laitteen virheellisestä asennuksesta tai käytöstä.

E461000020
Rev.01