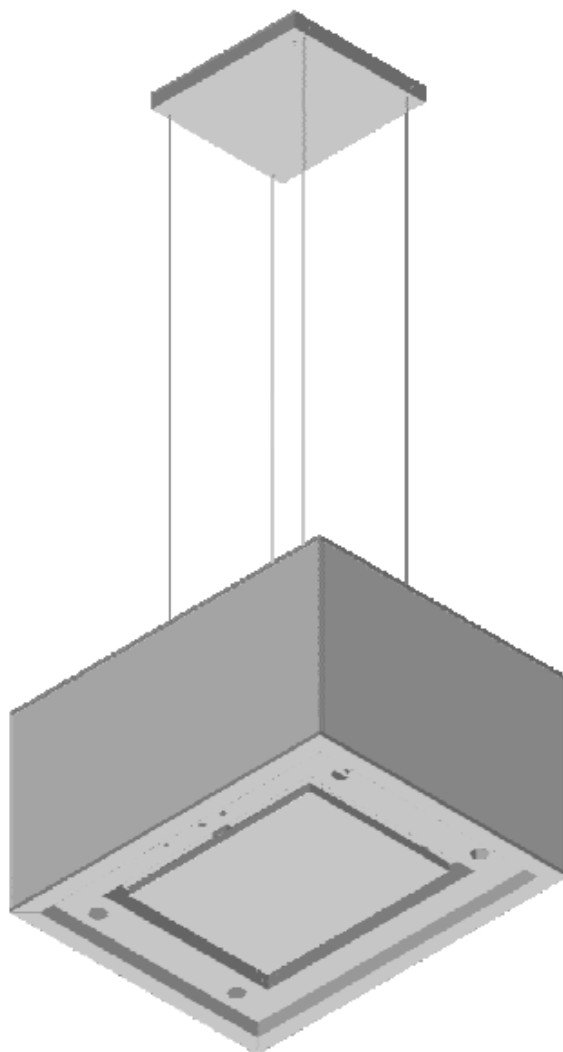


**Libretto Istruzioni**  
**Instruction Manual**  
**Bedienungsanleitung**  
**Käyttöohje**




E461000008 – 7LIS\_000\_B



## AVVERTENZE PER LA SICUREZZA

- L'apparecchio è destinato ad essere utilizzato esclusivamente per uso domestico e non per uso professionale.
- Questo apparecchio può essere utilizzato da bambini di età superiore agli 8 anni e da persone con ridotte capacità fisiche, sensoriali o mentali o senza esperienza e conoscenza, se sono supervisionati e istruiti su come utilizzare l'apparecchio in modo sicuro e comprendere i pericoli e le avvertenze. È necessario rispettare le istruzioni di sicurezza e di avvertenza contenute nel manuale d'uso.
- L'apparecchio non deve essere usato da persone (incluso i bambini) con ridotte capacità fisiche, sensoriali o mentali, o mancanza di esperienza e conoscenza, a meno che non siano supervisionati e istruiti.
- I bambini non devono giocare con l'apparecchio.
- È importante effettuare una pulizia adeguata del prodotto dopo ogni utilizzo, poiché la mancanza di pulizia può generare pericoli di incendio.
- Assicurarsi che tutti i componenti dell'apparecchio non siano danneggiati. In caso contrario non proseguire con l'installazione e contattare un centro di assistenza qualificato.
- L'installatore specializzato deve eseguire tutti i necessari lavori di carpenteria e montaggio tenendo conto delle direttive

esistenti.

- Durante l'installazione non collegare l'apparecchio alla rete elettrica.
- Prima di qualsiasi operazione di pulizia o manutenzione, disconnettere l'apparecchio dalla rete di alimentazione.
- Usare solo lampade alogene al tungsteno o ad  alogenuri auto protette.
- **ATTENZIONE:** la mancata installazione di viti o dispositivi di fissaggio in conformità a queste istruzioni può causare pericoli elettrici.

## **AVVERTENZE PER IL COLLEGAMENTO ELETTRICO.**

- I collegamenti elettrici devono essere approvati per il sistema in uso da un elettricista qualificato prima dell'uso. Il collegamento elettrico deve essere eseguito solo da un elettricista qualificato il quale si assume la responsabilità della corretta installazione elettrica del prodotto alla rete di alimentazione. Prima di collegare l'apparecchio all'alimentazione elettrica: verificare che i valori di tensione, frequenza e potenza elettrica indicati sull'etichetta dati dell'apparecchio siano compatibili con l'alimentazione elettrica e la presa.
- Il cavo di alimentazione deve essere collegato ad un interruttore magnetotermico omni-polare con una distanza tra i contatti di almeno 3 mm.
- I dispositivi di scollegamento devono essere incorporati

nell'impianto elettrico fisso in conformità alle norme dell'impianto.

- Se il cavo di alimentazione è danneggiato, deve essere sostituito dal costruttore, dal servizio di assistenza o da personale specializzato.
- Quando il prodotto è installato il cavo di alimentazione non deve essere in contatto con superfici con temperatura superiore a 50° C.

## **AVVERTENZE PER IL FUNZIONAMENTO**

- Se la cappa viene utilizzata contemporaneamente ad apparecchi che bruciano gas o altri combustibili, il locale deve avere una sufficiente aereazione (tale avvertenza non è applicabile per cappe installate in versione filtrante).
- Rispettare tutte le normative locali sulle operazioni di scarico dell'aria.
- Se il prodotto viene utilizzato in modalità di ricircolo, assicurarsi della buona condizione del condotto di scarico nel caso in cui sia rimasto fermato per lungo tempo.
- E' vietato cuocere cibi al flambè sotto la cappa.
- Quando il piano cottura è in funzione non lasciare mai la pentola incustodita: l'olio contenuto nella pentola può surriscaldarsi e infiammarsi. Quando si utilizza l'olio, il rischio di incendi è più elevato.
- È importante eseguire una corretta manutenzione e pulire i filtri

antigrasso.

- Per evitare il pericolo di incendio è necessario pulire frequentemente la cappa e le altre superfici.
- **ATTENZIONE:** quando il piano di cottura è in funzione le parti accessibili della cappa possono diventare calde.
- È vietato collegare lo scarico a condotti o canali di scarico e tubi per la ventilazione delle stanze.
- L'aria evacuata non deve essere convogliata in un condotto di circolazione ad aria calda.
- L'aria non deve essere scaricata in una canna fumaria usata per l'esaurimento di fumi dagli elettrodomestici che bruciano gas o altri combustibili (tale avvertenza non è applicabile per cappe installate in versione filtrante).
- Garantire una corretta aereazione della stanza se la cappa e altri apparecchi non alimentati da elettricità vengono utilizzati contemporaneamente.
- La pressione negativa massima nella stanza non deve superare 4 Pa ( $4 \times 10^{-5}$  bar) .
- La stanza in cui deve essere installata la cappa deve avere un ingresso di aria avente una portata maggiore a quella di scarico dalla cappa.
- È assolutamente vietato collocare gli arti o qualsiasi altra parte del corpo o del corpo umano, oggetti per la cottura o altri oggetti in prossimità dell'unità estraibile della cappa (se presente nella versione del prodotto).

Caro Cliente

vi ringraziamo per la vostra fiducia!

Congratulazioni per l'acquisto di questa nuova Cappa.

Per un impiego sicuro del prodotto e per conoscere tutte le caratteristiche e prestazioni:

- **Leggere attentamente il presente libretto di istruzione per l'uso prima dell'installazione e della prima messa in funzione.**
- **Attenzione soprattutto alle avvertenze per la sicurezza!**
- **E' consentito utilizzare l'apparecchio solo come descritto in questo libretto di istruzioni per l'uso.**
- **Conservare il manuale di istruzione.**
- **Se cedi l'apparecchio a terzi, consegnare anche il libretto di istruzione.**

### **INFORMAZIONI GENERALI**

In caso di scambio di informazioni con il Costruttore dell'apparecchiatura fare riferimento al numero di serie ed ai dati identificativi riportati sulla targa dati del prodotto.

Apparecchiatura progettata, testata e realizzata nel rispetto delle norme sulla:

- Sicurezza: CEI/EN 60335-1; CEI/EN 60335-2-31;
- Prestazione: CEI/EN 61591; CEI/EN 60704-1; CEI/EN 60704-2-13; EN 50564; CEI 62301.

EMC: EN 55014-1; EN 55014-2; CEI/EN 61000-3-2; CEI/EN 61000-3-3.

Suggerimenti per un corretto utilizzo al fine di ridurre l'impatto ambientale: quando iniziate a cuocere, accendere la cappa a velocità minima, lasciandola accesa per alcuni minuti anche dopo il termine della cottura. Aumentare la velocità solo in caso di grandi quantità di vapore e fumo, utilizzando la funzione booster solo in casi estremi. Per mantenere ben efficiente il filtro antigrasso, pulirlo in caso di necessità. Per ottimizzare l'efficienza e minimizzare i rumori, utilizzare il diametro massimo del sistema di canalizzazione indicato in questo manuale.



Il simbolo sul prodotto o sulla documentazione di accompagnamento indica che questo prodotto non deve essere trattato come rifiuto domestico ma deve essere conferito presso un apposito centro di raccolta per il riciclaggio di apparecchiature elettriche ed elettroniche. Lo smaltimento corretto contribuisce a ridurre il consumo di materie prime e l'inquinamento ambientale. Per informazioni più dettagliate per il recupero e riciclaggio di questo prodotto, contattare l'idoneo ufficio locale, il servizio di raccolta dei rifiuti domestici o il negozio dove è stato acquistato il prodotto.

### **Parti di ricambio**

Impiegare esclusivamente parti di ricambio originali.

Non attendere che i componenti siano logorati dall'uso prima di procedere alla loro sostituzione. Eseguire i controlli periodici di manutenzione come indicato nel capitolo "MANUTENZIONE".

## **Garanzia**

L'Utente, per poter usufruire della garanzia fornita dal Costruttore, deve osservare scrupolosamente le prescrizioni indicate nel presente manuale, ed in particolare:

- operare sempre nei limiti d'impiego della cappa;
- effettuare sempre una costante e diligente manutenzione;
- autorizzare all'uso della cappa persone di provata capacità e attitudine.

L'inosservanza delle prescrizioni contenute in questo manuale implicherà l'immediata decadenza della garanzia.

## **ISTRUZIONI PER L'INSTALLAZIONE**

- **Le operazioni di montaggio e collegamento elettrico devono essere effettuate secondo queste istruzioni e da personale professionale specializzato.**
- **Prima di iniziare e per tutta la durata dell'installazione utilizzare guanti protettivi.**
- **Controllare che all'interno della cappa non ci siano materiali di corredo (libretti, dotazioni ect.), eventualmente toglierli e conservarli.**
- **Le illustrazioni riportate in questo libretto possono raffigurare un'estetica diversa del prodotto, comunque le istruzioni per l'installazione, l'uso e la manutenzione sono le stesse.**

## **DISTANZA MINIMA DI SICUREZZA DI INSTALLAZIONE**

La distanza fra un piano di cottura elettrico e la parte più bassa della cappa deve essere minimo **550 mm**, mentre fra un piano cottura a gas e la parte più bassa della cappa deve essere minimo **650 mm**.

Se le distanze minime specificate nel manuale installazione del piano cottura sono superiori, allora il prodotto deve essere installato tenendo in considerazione le distanze maggiori.

### **Fissaggio a soffitto:**

Per il montaggio utilizzare tasselli ad espansione e viti idonei al tipo di muro (cemento armato, cartongesso ect.)

### **Versione FILTRANTE (fig. 11 - 12)**

Attenzione i filtri antiodore devono essere ordinati al Vs. venditore.

## **MANUTENZIONE**

**ATTENZIONE!** Prima di qualsiasi operazione di pulizia o manutenzione, togliere l'alimentazione della cappa, togliendo il cavo o staccando l'interruttore generale dell'abitazione.

### **Pulizia**

Il prodotto va frequentemente pulito sia internamente che esternamente usando un panno inumidito con acqua tiepida e detersivo liquido neutro non abrasivo.

### **Il filtro antigrasso metallico (fig. 13)**

Ha il compito di trattenere le particelle grasse dai fumi di cottura e preservare il motore dell'aspiratore, quindi è soggetto ad intasarsi in tempi variabili relativamente all'uso dell'apparecchio. I filtri sono lavabili in lavastoviglie con cicli di lavaggio brevi e a basse temperature, al massimo ogni 2 mesi circa per evitare rischi di

incendio. Dopo alcuni lavaggi il filtro potrebbe variare di colore, questo fatto non dà il diritto a reclami per eventuali sostituzioni.

### **I filtri a carbone attivo**

Hanno il compito trattenere gli odori e di depurare l'aria che viene rimessa nell'ambiente.

- I filtri a carbone attivo non sono ne lavabili ne rigenerabili e devono essere sostituiti ogni 4 mesi circa. La saturazione del carbone attivo dipende dall'uso più o meno intenso dell'apparecchio. Per la sostituzione aprire il pannello, togliere il filtro antigrasso metallico e rimuovere i filtri antigrasso.(fig. 13 - 11)

- I filtri a carbone attivo rigenerabile possono essere lavati in lavastoviglie con un temperatura massima di 65° (ciclo di lavaggio completo senza stoviglie) o a mano con detersivi neutri non abrasivi. Togliere l'acqua in eccesso senza rovinare il filtro, riporlo nel forno per 10 minuti a 100°C per asciugarlo definitivamente.

Sostituire il materassino ogni 3 anni oppure ogni volta che il panno risulta danneggiato. (fig. 13 - 12)

### **Illuminazione**

La cappa è dotata di illuminazione basato su tecnologia LED ad alta efficienza, basso consumo e durata molto elevata in condizioni normali di utilizzo.

Per la sostituzione rivolgersi al servizio di assistenza.

La cappa può essere fornita (a seconda del modello) anche di lampade luce ambiente alogene , per la sostituzione delle quali procedere come segue:

1. Disconnettere la cappa dalla rete elettrica, staccando la spina di alimentazione del prodotto o agendo sull'interruttore generale.
2. Aprire il coperchio superiore, in corrispondenza della lampada da sostituire, svitando manualmente il pomello.
3. Rimuovere la lampada alogena svitando l'attacco E14.
4. Applicare avvitando una nuova lampada idonea.
5. Chiudere il tappo superiore.

**LA DITTA PRODUTTRICE non potrà ritenersi responsabile per eventuali danni provocati da un installazione o un utilizzo improprio di questo apparecchio.**




## **ISTRUZIONI PER L'INSTALLAZIONE: fasi**

- Estrarre la cappa dall'imballo, facendo attenzione a non danneggiarla, verificare le dimensioni del prodotto.
- Realizzare foro nel controsoffitto con le dimensioni indicate nel disegno in figura (1) in funzione al modello acquistato.
- Fissare le corde in acciaio fornite in dotazione all'interno del morsetto come in figura (2) e serrare le 2 viti laterali.
- Inserire le corde all'interno dei fori della staffa soffitto (fig.3).
- Fissare la staffa nei fori precedentemente creati (fig.4).
- Tagliare a misura le corde se eccessivamente lunghe (fig.5).
- Inserire all'interno delle corde la copertura della staffa soffitto (fig.6) e avvitarla alla staffa soffitto.
- Avvicinare la cappa ai cavi.
- Allentare leggermente i dispositivi di fissaggio (fig.7).
- Inserire le corde all'interno del dispositivo di fissaggio(fig.8).
- Avvitare il nottolino al fine di stringere il cavo (fig.9).
- Allontanare la piastra inox soffitto.
- Collegare il cavo alimentazione alla rete domestica e verificare che esista un impianto di messa a terra efficiente.
- Fissare la piastra inox soffitto.
- Applicare filtro carbone al di sopra del filtro alluminio.
- Testare il corretto funzionamento.

## SAFETY WARNING

- This appliance has been designed for domestic use in the household environment. Never use the appliance for professional or industrial use.
- This appliance can be operated by children over the age of 8 and by people with impaired physical, sensorial and mental faculties or without the necessary experience and competence only if properly supervised and if they had been duly provided with the necessary instructions concerning the safe use of the appliance and informed of the potential associated risks and warnings.
- The appliance should not be used by people (including children) with impaired physical, sensory or mental capabilities, or lack of experience and knowledge, unless supervised and instructed.
- Children shall not be allowed to play with the appliance.
- Safety and warning instructions specified in the user manual shall be strictly followed.
- Caution: Failure to use screws and fixing devices according to instructions specified in this manual, may result in electrical risk
- The appliance shall not be used by persons ( children included) with impaired physical, sensorial and mental faculties or without the necessary experience and competence unless they have been properly supervised and instructed.
- Children shall not be allowed to play with the appliance.

- Cleaning the appliance carefully after each use is very important, as failure to perform regular cleaning may result in fire risk.
- Make sure all of the appliance components are not damaged. In such a case, do not carry out installation and contact a qualified technical assistance center.
- Qualified installers shall make any necessary carpentry and installation works in full compliance with directives in force.
- Do not connect the appliance to the electrical network during installation.
- Disconnect the appliance from power supply before carrying out any cleaning or maintenance operation.
- Use only with self-shielded tungsten halogen lamps or self-shielded metal halidelamps. 
- CAUTION: failure to install screws or fixing devices according to these instructions can cause electrical hazards.

## **WARNINGS FOR ELECTRICAL CONNECTION**

- Electrical connections shall be approved by a qualified electrician before using the appliance. Electrical connection shall be performed by just one qualified electrician, who will be responsible for proper electrical connection of the appliance to power supply. Before connecting the appliance to the electrical network, check if voltage, frequency and power values specified in the rating label of the appliance are compatible with home power supply and socket.
- The power cord shall be connected to an omnipolar

magneto-thermal breaker with a switch-contact gap of at least 3 mm.

- Means for disconnection must be incorporated in the fixed wiring in accordance with the wiring rules.
- In case the power cord is damaged, it shall be replaced either by the manufacturer or the technical assistance service or by specialized personnel.
- The power cord shall not enter into contact with surfaces whose temperature exceeds 50° C once the appliance has been installed.

## **WARNINGS FOR OPERATION**

- Adequately ventilate the room when a cooker hood and other appliances powered by energy other than electricity, are used simultaneously (this is not applicable in case of hoods working in the recirculation mode).
- Comply with any local standard in force on air exhaust operations.
- If the appliance is used in the recirculation mode, make sure the exhaust dust is in good conditions in case it was not used for long.
- It is not allowed to cook food over open flames (flambé) under the hood.
- Never leave pots unattended when the hob is on : oil contained in the pot might overheat and burn. Fire risk is quite higher when oil is used.

- Grease filters proper maintenance and accurate cleaning are extremely important.
- Clean the hood and the other surfaces regularly in order to avoid any fire risk.
- CAUTION: when the hob is on, accessible parts of the hood might become hot.
- Connection of the exhaust device to exhaust ducts or channels and pipes for room ventilation is not allowed.
- Extracted air shall not be conveyed into a hot air circulation duct.
- Air shall not be discharged into a chimney flue used for fumes from household appliances powered by gas or other fuels (this is not applicable in case of hoods working in the recirculation mode)
- Adequately ventilate the room when a cooker hood and other appliances powered by energy other than electricity, are used simultaneously.
- Maximum negative pressure in the room shall not exceed 4 Pa ( $4 \times 10^{-5}$  bar).
- The room where the hood is being installed shall be provided with an air intake whose capacity shall be greater than the hood exhaust device one.
- It is strictly forbidden to place the limbs or any other part of the human body, as well as cooking objects or other objects, near the extractable unit of the hood (if your appliance is equipped with it ).

Dear Customer,

thank you for choosing us!

Congratulations for having purchased your new kitchen hood.

In order to use the appliance safely and to better know all of its features and performances:

- **Read this instructions manual carefully before installing and switching the appliance on.**
- **Special attention shall be paid to safety warnings!**
- **The appliance shall only be used according to instructions given in this user manual.**
- **Keep this instruction manual for further reference.**
- **In case the appliance is given to third party, the instructions manual shall also be given.**

## GENERAL INFORMATION

When exchanging information with the appliance MANUFACTURER, please refer to the serial number and identification data specified in the rating label.

This appliance has been designed, tested and manufactured in full compliance with any relevant standards on :

- Safety: CEI/EN 60335-1; CEI/EN 60335-2-31;
- Performance: CEI/EN 61591; CEI/EN 60704-1; CEI/EN 60704-2-13; EN 50564; CEI 62301.

EMC: EN 55014-1; EN 55014-2; CEI/EN 61000-3-2; CEI/EN 61000-3-3.

Recommendations for proper use of the appliance aimed at reducing environmental impact : when you start cooking, switch the hood on at minimum speed and switch it off only few minutes after you finished cooking . Increase the hood speed only in case of large amounts of vapours and fumes , and use the booster function only when absolutely necessary. Clean the grease filter only when necessary, in order to keep its efficiency over time. Use a piping system having the maximum diameter specified in this manual, in order to increase efficiency and reduce noise levels.



The symbol on the appliance or on its documentation indicates that this product shall not be treated as household waste, but it shall be handed over to a specific collection

point for the recycling of electrical and electronic equipment. Proper disposal of this appliance will help reduce raw materials consumption and environmental pollution.

For more detailed information about recycling of this appliance, please contact your local city office, your household waste disposal service or the shop where you purchased the appliance.

## **Spare Parts**

Use original spare parts only.

Replace components before they are worn out. Perform regular maintenance checks, as detailed in the "MAINTENANCE " section.

## **Warranty**

In order to enjoy the MANUFACTURER'S warranty, users shall strictly follow all the instructions specified in this manual, in particular they shall :

- use the hood only for its intended purposes;
- perform continuous and scrupulous maintenance operations
- allow the use of the hood only to persons with proven skills and know-how.

Failure to comply with the instructions contained in this manual will immediately void the manufacturer's warranty.

## **INSTALLATION INSTRUCTIONS**

- **Installation and electrical connection operations shall be performed according to these instructions and by qualified and specialized personnel.**
- **Wear protective gloves before and during installation.**
- **Check that no accessory material provided with the appliance (manuals, accessories, etc) is placed inside the hood: in such a case remove and keep them.**
- **Figures shown in this installation manual might also refer to different aesthetics of the appliance: in any case use, installation and maintenance instructions remains the same.**

## **SAFETY MINIMUM DISTANCE**

The minimum installation distance between the lowest part of the range hood and the hob shall be not less than 550 mm from electric hobs and 650 mm from gas hobs.

If minimum distances specified in the hob installation manual are higher, then the appliance shall be installed taking these greatest distances into account.

### **Ceiling installation:**

To install the appliance, use expansion anchors and screws which are suitable for your type of wall (reinforced concrete, plasterboard, etc.)

### **RECIRCULATION mode**

Caution! Charcoal filters shall be ordered at your retailer's.

## **MAINTENANCE**

CAUTION! Disconnect the hood from power supply before carrying out any cleaning or maintenance operation, by removing the power cord or disconnecting the main power switch.

## **Cleaning**

The appliance shall be cleaned quite often, both internally and externally, using a cloth dampened with tepid water and a non-abrasive, neutral liquid detergents.

### **Metal grease filters**

They capture grease particles from cooking fumes and protect the motor, therefore they can obstruct at various times depending on the use of the appliance. These filters can be washed in the dishwasher, with short washing cycles at low temperature, maximum every two months in order to prevent fire risk. Filters may change in color after several washings: this will not entitle users to claim for replacement.

### **Charcoal filters**

They capture odors and purify the air which is then re-conveyed into the room.

- Charcoal filters are neither washable nor renewable and shall be replaced every 4 months. Charcoal filters saturation depends on how much you use your hood. To replace charcoal filters, open the panel, remove the metal grease filter and then remove the charcoal filters.

- Renewable charcoal filters can be washed in the dishwasher at a maximum temperature of 65° (complete washing cycle without dishware) or hand-washed using non-abrasive neutral detergents. Remove excess water having care not to damage the filter, place it in the oven for 10 minutes at 100°C in order to dry it.

Replace the pad every 3 years or every time the cloth is damaged.

## **Lighting**

The hood is equipped with a LED technology-based lighting system whose main features are high efficiency, low consumption and very long life-time under normal use conditions.

Contact the technical assistance service to replace lighting.

The hood may be provided (depending on model) also ambient light of halogen lamps, for the replacement of which proceed as follows:

1. Disconnect the hood from the electrical mains by disconnecting the power plug of the product or by acting on the main switch.
2. Open the top cover, corresponding to the lamp to be replaced, by unscrewing the knob manually.
3. Remove the halogen lamp by unscrewing the E14 connection.
4. Apply by screwing a new suitable lamp.
5. Close the upper cap.

**THE MANUFACTURER declines all liabilities for any damages resulting from incorrect installation or misuse of this appliance**




## **INSTALLATION INSTRUCTIONS: steps**

- Remove the hood from its packaging, being careful to not damage it.
- Make the holes in the ceiling with the dimensions shown in the drawing in Figure (1) depending on the model purchased.
- Secure the steel support cord supplied within the terminal as shown in figure (2) and tighten the two screws.
- Insert the steel cord inside the holes of the ceiling bracket figure(3).
- Secure the bracket in the holes previously created (4).
- Cut the cord if it is too long (5).
- Insert stainless steel ceiling fixing staff into the cords(6) and screw it to the ceiling fixing staff.
- Move the hood towards to the cords.
- Unscrew the fasteners (7).
- Insert the cords inside the fasteners (8).
- Screw the fasteners in order to tighten the cable (9).
- Remove the stainless steel fixing staff ceiling.
- Connect the power supply to your home network and verify that there is an effective grounding system.
- Secure the plate steel to the fixing staff ceiling.
- Apply carbon filter above the aluminum grease filter.
- Test for proper operation.

## SICHERHEITSHINWEISE

- Das Gerät ist ausschließlich für die Verwendung im privaten Haushalt und nicht für den professionellen Gebrauch bestimmt.
- Dieses Gerät kann von Kindern über acht Jahren und von Personen mit eingeschränkten physischen, sensorischen und geistigen Fähigkeiten bzw. ohne Erfahrung und Wissen benutzt werden, wenn diese beaufsichtigt werden, über die sichere Bedienung des Geräts unterrichtet wurden und die Gefahren und Sicherheitshinweise verstehen. Die Sicherheits- und Vorsichtshinweise in dieser Bedienungsanleitung müssen befolgt werden.
- Das Gerät sollte nicht von Personen (einschließlich Kindern) mit eingeschränkten physischen, sensorischen oder mentalen Fähigkeiten oder mangelnder Erfahrung und Wissen verwendet werden, es sei denn, es wird beaufsichtigt und instruiert.
- Achtung: Die mangelhafte Verwendung von Schrauben oder Befestigungsvorrichtungen gemäß dieser Anleitung kann zu elektrischen Gefahren führen.
- Das Gerät darf nicht ohne Aufsicht oder Anleitung von Personen (einschließlich Kindern) mit eingeschränkten physischen, sensorischen und geistigen Fähigkeiten bzw. ohne Erfahrung und Wissen benutzt werden.
- Kinder dürfen nicht mit dem Gerät spielen.
- Es ist wichtig, nach jedem Gebrauch eine angemessene

Reinigung des Produkts vorzunehmen, da durch mangelhafte Reinigung Brandgefahr entstehen kann.

- Vergewissern Sie sich, dass keine Bestandteile des Geräts beschädigt sind. Fahren Sie in einem solchen Fall nicht mit der Montage fort und wenden Sie sich an eine qualifizierte Kundendienststelle.
- Ein qualifizierter Monteur muss alle notwendigen Schreiner- und Montagearbeiten unter Einhaltung der geltenden Vorschriften durchführen.
- Schließen Sie das Gerät während der Montage nicht an das Stromnetz an.
- Trennen Sie vor jedem Reinigungs- oder Wartungsvorgang das Gerät vom Stromnetz.
- Nur mit selbstabschirmenden Halogen-Glühlampen oder selbstabschirmenden Halogen-Metaldampflampen verwenden. 
- VORSICHT: die nichtbefestigung von schrauben oder befestigungsvorrichtungen gemäss dieser bedienungsanleitung kann elektrische gefahren verursachen.

## **HINWEISE ZUM STROMANSCHLUSS**

- Die elektrischen Anschlüsse müssen für das verwendete System von einer qualifizierten Elektrofachkraft vor der Benutzung abgenommen werden. Der Stromanschluss darf nur von einer qualifizierten Elektrofachkraft durchgeführt werden, die für den korrekten elektrischen Anschluss des Produkts an

das Stromnetz haftet. Vor dem Anschluss des Geräts an das Stromnetz: überprüfen Sie, ob die auf dem Typenschild des Geräts angegebenen Werte für Spannung, Frequenz und Stromstärke mit Stromnetz und Steckdose übereinstimmen.

- Das Stromkabel muss an eine allpolige Trennvorrichtung mit einer Kontaktöffnung von mindestens 3mm angeschlossen werden.
- Trennmittel müssen in Übereinstimmung mit den Verdrahtungsregeln in die feste Verdrahtung eingebaut werden.
- Ein schadhaftes Stromkabel muss vom Hersteller, dem Kundendienst oder qualifiziertem Fachpersonal ersetzt werden.
- Nach der Montage des Produkts darf das Stromkabel nicht mit Oberflächen mit einer Temperatur von über 50° C in Kontakt kommen.

## **HINWEISE ZUM BETRIEB**

- Wenn die Haube gleichzeitig mit Geräten, die mit Gas oder anderen Brennstoffen betrieben werden, benutzt wird, muss der Raum über ausreichende Belüftung verfügen (dieser Hinweis gilt nicht für Hauben mit Umluftbetrieb).
- Halten Sie alle lokalen Vorschriften hinsichtlich Luftableitung ein.
- Bei Benutzung des Produkts im Umluftmodus überprüfen Sie den guten Zustand des Abluftkanals, falls dieser lange Zeit nicht verwendet wurde.

- Das Flambieren von Speisen unter der Haube ist verboten.
- Lassen Sie den Kochtopf nie unbeaufsichtigt, wenn das Kochfeld in Betrieb ist: Öl im Topf kann überhitzen und Feuer fangen. Bei Verwendung von Öl besteht erhöhte Brandgefahr.
- Eine korrekte Wartung und Reinigung der Fettfilter ist wichtig.
- Zur Vermeidung von Brandgefahr müssen die Haube und die übrigen Oberflächen häufig gereinigt werden.
- **ACHTUNG:** wenn das Kochfeld in Betrieb ist, können die zugänglichen Teile der Haube heiß werden.
- Das Abluftrohr darf nicht an Abluftrohre oder -kanäle und Kamine zur Belüftung der Räume angeschlossen werden.
- Die abgeleitete Luft darf nicht in ein Rohr, in dem heiße Luft zirkuliert, geleitet werden.
- Die Luft darf nicht in einen Kamin abgeleitet werden, der für das Ableiten von Rauch von Elektrogeräten, die mit Gas oder andere Brennstoffen betrieben werden, verwendet wird (dieser Hinweis gilt nicht für Hauben mit Umluftbetrieb).
- Stellen Sie eine korrekte Belüftung des Raumes sicher, wenn die Haube und andere nicht mit Strom betriebenen Geräte gleichzeitig verwendet werden.
- Der maximale Unterdruck darf nicht mehr als 4 Pa ( $4 \times 10^{-5}$  bar) betragen.
- Der Aufstellraum der Haube muss über einen Frischluftzugang verfügen, der stärker ist als das Abluftrohr der Haube.
- Es ist streng verboten, Gliedmaßen oder andere menschliche

Körperteile, Kochzubehör oder andere Gegenstände in die Nähe des ausfahrbaren Teils der Haube zu bringen (falls in der Produktversion vorhanden).

Sehr geehrter Kunde

Wir danken Ihnen für Ihr Vertrauen!

Herzlichen Glückwunsch zum Kauf ihrer neuen Dunstabzugshaube.

Für einen sicheren Betrieb des Produkts und zum Kennenlernen aller Merkmale und Leistungen:

- **Lesen Sie die vorliegende Bedienungsanleitung vor der Montage und der ersten Inbetriebnahme aufmerksam durch.**
- **Beachten Sie vor allem die Sicherheitshinweise!**
- **Ausschließlich die in dieser Bedienungsanleitung beschriebene Verwendung des Geräts ist zulässig.**
- **Bewahren Sie die Bedienungsanleitung auf.**
- **Bei Weitergabe des Geräts an Dritte geben Sie auch die Bedienungsanleitung weiter.**

## **ALLGEMEINE INFORMATIONEN**

Im Fall eines Informationsaustauschs mit dem Hersteller des Geräts geben Sie Seriennummer und Produktdaten auf dem Typenschild des Geräts an.

Dieses Gerät wurde unter Beachtung der Vorschriften zu:

- Sicherheit: CEI/EN 60335-1; CEI/EN 60335-2-31;
- Leistung: CEI/EN 61591; CEI/EN 60704-1; CEI/EN 60704-2-13; EN 50564; CEI 62301.

EMC: EN 55014-1; EN 55014-2; CEI/EN 61000-3-2; CEI/EN 61000-3-3.

entworfen, getestet und hergestellt

Anregungen zu einer korrekten Verwendung mit dem Ziel, die Umweltbelastung zu verringern: stellen Sie zu Beginn des Kochvorgangs die Haube auf niedrigste Stufe und lassen Sie sie auch nach Ende des Kochvorgangs noch für einige Minuten laufen. Erhöhen Sie die Stufe nur im Fall großer Mengen von Dunst und Rauch

und benutzen Sie die Booster-Funktion nur in extremen Fällen. Zur Erhaltung der vollen Leistungsfähigkeit des Fettfilters reinigen Sie diesen wenn nötig. Zur Optimierung der Leistungskraft und zur Geräuschminimierung verwenden Sie den für die Gebläseeinheit maximalen Durchmesser wie in dieser Bedienungsanleitung angegeben."



Das Symbol auf Produkt oder Transportpapieren besagt, dass dieses Gerät nicht als normaler Haushaltsmüll behandelt werden darf, sondern bei einer Sondermülldeponie für das Recycling elektrischer oder elektronischer Geräte abgegeben werden muss. Die korrekte Entsorgung trägt dazu bei, den Rohstoffverbrauch und die Umweltbelastung zu verringern. Für weitere Informationen zu Wiederverwertung und Recycling dieses Produkts wenden Sie sich an die zuständige örtliche Behörde, die Hausmüllsammelstelle oder den Händler, bei dem das Produkt gekauft wurde.

## Ersatzteile

Verwenden Sie ausschließlich Originalersatzteile.

Warten Sie nicht, bis die Bestandteile durch Gebrauch verschleißt sind, bis Sie diese austauschen. Führen Sie bei der Wartung regelmäßige Kontrollen durch, wie im Kapitel „WARTUNG“ angegeben.

## Garantie

Der Kunde muss zur Inanspruchnahme der Garantie des Herstellers die in dieser Bedienungsanleitung angeführten Vorschriften genauestens beachten, im besonderen:

- Betrieb stets im Rahmen des Nutzungsbereich der Haube;
- regelmäßige und sorgfältige Wartung;
- Verwendung der Haube ausschließlich von Personen mit erwiesener Fähigkeit und Kenntnis.

Die Nichtbeachtung der Vorschriften in dieser Bedienungsanleitung führt zum sofortigen Erlöschen der Garantie.

## MONTAGEANLEITUNG

- **Montagearbeiten und Stromanschluss müssen unter Beachtung dieser Anleitung und von qualifiziertem Fachpersonal durchgeführt werden.**
- **Vor Beginn und für die gesamte Dauer der Montage sind Schutzhandschuhe zu tragen.**
- **Überprüfen Sie, dass sich im Inneren der Haube keine mitgelieferten Materialien (Anleitungen, Zubehör usw.) befinden, entfernen Sie diese eventuell und bewahren Sie sie auf.**
- **Die Abbildungen in dieser Anleitung können vom Aussehen dieses Produkts abweichen, die Anleitungen zu Montage, Verwendung und Wartung sind dieselben.**

### MINDESTSICHERHEITABSTAND BEI DER MONTAGE

Der Abstand zwischen elektrischem Kochfeld und Unterkante der Haube muss mindestens **550 mm** betragen, während der zwischen Gaskochfeld und Unterkante der Haube mindestens **650 mm** betragen muss.

Wenn die in der Bedienungsanleitung des Kochfelds angegebenen Mindestabstände größer sind, muss das Produkt unter Einhaltung der größeren Abstände eingebaut werden

### Deckenmontage

Verwenden Sie für die Montage je nach Mauertyp (Stahlbeton, Gipskarton usw.) geeignete Dübel und Schrauben.

## **UMLUFT-Betrieb**

Achtung, die Antigeruchsfilter müssen bei Ihrem Händler bestellt werden.

## **WARTUNG**

ACHTUNG! Trennen Sie die Haube vor jedem Reinigungs- oder Wartungsvorgang durch Ziehen des Netzkabels oder durch Abschalten des Hauptstromschalters von der Stromversorgung.

### **Reinigung**

Das Produkt muss sowohl innen als auch außen unter Verwendung eines mit lauwarmem Wasser angefeuchteten Tuchs und eines neutralen, nicht scheuernden Reinigungsmittels häufig gereinigt werden.

### **Der Metall-Fettfilter**

Er hat die Aufgabe, die Fettpartikel der Kochdünste aufzunehmen und den Absaugmotor zu schützen, daher verschmutzt er nach unterschiedlichen Zeiträumen, je nach Verwendung des Geräts. Die Filter sind im Geschirrspüler mit Kurzwaschprogrammen und bei niedrigen Temperaturen waschbar, maximal ungefähr alle 2 Monate zur Vermeidung von Brandgefahr. Nach einigen Waschdurchgängen kann sich der Filter verfärben, diese Tatsache gilt nicht als Reklamationsgrund für einen eventuellen Austausch.

### **Die Aktivkohle-Filter**

Sie haben die Aufgabe, Gerüche aufzunehmen und die Luft zu reinigen, die wieder in den Raum abgegeben wird.

- Die Aktivkohle-Filter sind weder wasch- noch erneuerbar und müssen ca. alle 4 Monate ausgetauscht werden. Die Sättigung der Aktivkohle ist abhängig von der mehr oder weniger intensiven Verwendung des Geräts. Für den Austausch öffnen Sie die Abdeckung und entfernen den Metall-Fettfilter und die Fettfilter.

- Erneuerbare Aktivkohle-Filter sind im Geschirrspüler bei einer Höchsttemperatur von 65° (Komplettwaschgang ohne Geschirr) oder von Hand mit neutralen, nicht scheuernden Reinigungsmitteln waschbar. Entfernen Sie überschüssiges Wasser ohne den Filter zu beschädigen und legen Sie ihn für 10 Minuten bei 100°C in den Backofen, um ihn vollständig zu trocknen.

Tauschen Sie die Filter-Füllung alle 3 Jahre aus oder jedes Mal, wenn das Füllung Verschleißzeichen aufweist.

### **Beleuchtung**

Die Haube ist mit einer auf LED-Technologie basierenden Beleuchtung mit hoher Leistungsstärke, niedrigem Verbrauch und bei normalen Betriebsbedingungen sehr langer Lebensdauer

Die Haube ist mit Halogen-Glühlampe- vorgesehen , folgen Sie wie folgt um eine neue zu installieren:

1. Entfernen Sie die Stromversorgung, während dem Trennen der Stecker oder das Entfernen der allgemeinen Versorgung.
2. Öffnen Sie die obere Abdeckung, die der auszutauschenden Lampe entspricht, indem Sie den Knopf von Hand lösen.
3. Entfernen Sie die Halogenlampe, indem Sie die E14-Verbindung lösen.
4. Tragen Sie eine neue geeignete Lampe auf.
5. Schließen Sie die obere Kappe.

**Der Hersteller kann nicht für Schäden haftbar gemacht werden, die durch unsachgemäße Installation oder Verwendung dieses Geräts verursacht wurden.**



## **INSTALLATIONSANLEITUNG: Phasen**

- Nehmen Sie die Haube aus der Verpackung, passen Sie auf nicht zu beschädigen, überprüfen Sie die Größe des Produkts.
- Machen Sie ein Ausschnitt an der Decke wie nach Abbildung (1) je nach Modell mit den angegebenen Abmessungen in der Zeichnung.
- Befestigen Sie die Stahlseilen im Anschluss , wie auf Abb. (2) gezeigt , und ziehen Sie die beiden seitlichen Schrauben fest.
- Legen Sie die Stahlseilen in die Löcher der Deckenhalterung (3).
- Befestigen Sie die Halterung in die Löcher die zuvor erstellt worden sind (4).
- Schneiden Sie die Seilen, wenn diese zu lang sind (5).
- Legen Sie in den Seilen die Deckenhalterung für den Deckenhalter (6) und schrauben Sie es ein.
- Nähern Sie die Haube an das Kabel.
- Lösen Sie die Befestigungselemente (7).
- Legen Sie die Seilen nach Zeichenfolge innerhalb des Befestigungselements (8).
- Schrauben Sie die Sperrklinke, um die Kabel festzuziehen (9).
- Entfernen Sie die Stahl Platte aus der Decke.
- Schließen Sie das Netzteil mit Ihrem Heimnetzwerk und stellen Sie sicher, dass eine Kabelerdung gibt.
- Sichern Sie die Platte aus Stahl an der Decke.
- Stellen Sie den Kohlefilter oberhalb des Aluminium Filter.
- Prüfen Sie den ordnungsgemäßen Betrieb.

## TURVALLISUUTTA KOSKEVAT VAROITUKSET

- Tämä laite on tarkoitettu ainoastaan kotitalouskäyttöön. Sen käyttäminen ammattimaisissa tai teollisissa käyttöympäristöissä on kiellettyä.
- Yli 8-vuotiaat lapset ja henkilöt, joiden aistit tai fyysiset tai henkiset kyvyt ovat alentuneet tai joilla ei ole riittävää kokemusta tai taitoa, saavat käyttää laitetta ainoastaan asianmukaisessa valvonnassa ja jos heille on annettu opastusta laitteen turvallisesta käytöstä ja siihen liittyvistä riskeistä ja vaaroista.
- Älä anna lasten leikkiä laitteella.
- Noudata käyttöohjeessa annettuja turvallisuuteen liittyviä ohjeita ja varoituksia.
- Huom.! Ruuvien ja kiinnikkeiden käyttöohjeen vastainen käyttö aiheuttaa sähköiskun vaaran.
- Laitetta ei ole tarkoitettu sellaisten henkilöiden käyttöön (lapset mukaan lukien), joiden fyysinen, aistillinen tai henkinen toimintakyky on alentunut tai joilla ei ole riittävää kokemusta tai tietoa laitteesta, ellei heitä asianmukaisesti valvota ja opasteta.
- Älä anna lasten leikkiä laitteella.
- Laite tulee puhdistaa huolellisesti jokaisen käyttökerran jälkeen tulipalovaaran välttämiseksi.

- Varmista, että laitteen kaikki osat ovat ehjät. Jos jokin laitteen osista on vioittunut, älä asenna laitetta vaan ota yhteyttä huoltopalveluun.
- Asennuksen vaatimat puu- ja muut työt tulee teettää asiantuntevalla asentajalla. Asennuksessa tulee noudattaa kaikkia voimassa olevia direktiivejä.
- Laitetta ei saa kytkeä verkkovirtaan asennuksen aikana.
- Irrota laite verkkovirrasta ennen minkä tahansa puhdistus- tai huoltotoimen tekemistä.

## **SÄHKÖKYTKENTÄÄ KOSKEVAT VAROITUKSET**

- Sähköliitännät tulee hyväksyttää asiantuntevalla sähköasentajalla ennen laitteen käyttämistä. Sähkökytkentä tulee antaa asiantuntevan sähköasentajan tehtäväksi, joka on vastuussa laitteen asianmukaisesta kytkemisestä sähköverkkoon. Ennen laitteen kytkemistä sähköverkkoon on varmistettava, että käyttöpaikan jännite ja pistorasia vastaavat laitteen arvokilpeen merkittyyjä jännite-, taajuus- ja tehoarvoja.
- Kiinteästi kytkettyyn liitännäjohtoon pitää asentaa moninapainen turvakytkin, jonka kosketinväli on vähintään 3 mm.
- Sähköasennuksessa on oltava erotin, joka mahdollistaa laitteen irrottamisen sähköverkosta sähköasennuksia koskevien määräysten mukaisesti.

- Jos virtajohto on vaurioitunut, sen saa vaihtaa vain valmistaja, valtuutettu huoltoliike tai ammattitaitoinen sähköasentaja.
- Varmista, ettei laitteen virtajohto pääse asennuksen jälkeen kosketuksiin pintojen kanssa, joiden lämpötila on yli 50 °C.

## **KÄYTTÖÄ KOSKEVAT VAROITUKSET**

- Huolehdi riittävästä ilmanvaihdosta, jos liesituuletinta käytetään samaan aikaan muulla kuin sähköllä toimivien laitteiden kanssa (ei koske tilannetta, jossa ilman takaisinkiertäystoiminto on kytkettynä päälle).
- Noudata paikallisia ilmanpoistoa koskevia määräyksiä.
- Jos laitetta käytetään ilman takaisinkiertäystoiminnolla, varmista poistoputken kunto, jos sitä ei ole käytetty pitkään aikaan.
- Ruoan kypsentyminen avotulella (flambeeraus) liesituulettimen alla on kiellettyä.
- Älä koskaan jätä keittoastioita valvomatta liedelle sen ollessa päällä; ylikuumentunut öljy voi syttyä palamaan. Öljyn käyttäminen lisää tulipaloriskiä.
- Rasvasuodattimien asianmukainen huolto ja huolellinen puhdistaminen on hyvin tärkeää.
- Puhdista tuuletin ja muut pinnat säännöllisesti tulipalovaaran välttämiseksi.
- HUOM.! Lieden ollessa päällä tuulettimen ulkopinnat voivat

kuumentua.

- Laitteen ilmanpoistojärjestelmän liittäminen huonetilan tuuletuskanaviin tai -putkiin on kiellettyä.
- Poistettavaa ilmaa ei saa johtaa kuuman ilman kiertokanavaan.
- Ilmaa ei saa päästää hormiin, jota käytetään kaasui- tai polttoainekäyttöisten laitteiden poistoilman johtamiseen (ei koske tilannetta, jossa ilman takaisinkiertäystoiminto on kytkettynä päälle).
- Huolehdi riittävästä ilmanvaihdosta, kun liesituuletinta käytetään samanaikaisesti muulla kuin sähköllä toimivien laitteiden kanssa.
- Negatiivinen paine huonetilassa saa olla korkeintaan 4 Pa ( $4 \times 10^{-5}$  bar).
- Huoneen, johon liesituuletin asennetaan, tuloilmavirran on oltava laitteen poistoilmavirtaa suurempi.
- Käsiä tai muita kehonosia, ruoanlaittovälineitä ja muita esineitä ei saa koskaan laittaa laitteen ilmanpoistoyksikön lähelle (jos laite on varustettu sellaisella).

Arvoisa asiakas, kiitos hyvästä valinnastasi!

Olet nyt uuden liesituulettimen onnellinen omistaja.

Laitteen turvallisesti käyttämiseksi ja sen ominaisuuksien tuntemiseksi

- **lue tämä käyttöohje huolellisesti ennen laitteen asentamista ja käyttämistä,**
- **kiinnitä erityistä huomiota turvallisuutta koskeviin varoituksiin,**
- **käytä laitetta aina tämän käyttöohjeen mukaisella tavalla,**
- **pidä käyttöohje saatavilla myöhempää käyttöä varten,**
- **anna tämä käyttöohje laitteen mukana, jos se joskus luovutetaan eteenpäin.**

## YLEISTÄ TIETOA

Laitteen VALMISTAJALLE mahdollisesti lähetettäviin viesteihin tulee aina merkitä laitteen arvokilpeen merkitty sarjanumero ja muut kilven tunnistetiedot.

Tämän laitteen suunnittelussa, testaamisessa ja valmistuksessa on noudatettu seuraavia standardeja:

- Turvallisuus: CEI/EN 60335-1; CEI/EN 60335-2-31;
- Suorituskyky: CEI/EN 61591; CEI/EN 60704-1; CEI/EN 60704-2-13; EN 50564; CEI 62301.

Sähkömagneettinen yhteensopivuus (EMC): EN 55014-1; EN 55014-2; CEI/EN 61000-3-2; CEI/EN 61000-3-3.

Suosituksia laitteen asianmukaisesta käytöstä ympäristövaikutusten vähentämiseksi: ruoanlaiton alussa kytke tuuletin minimiteholle ja sammuta se muutama minuutti sen jälkeen, kun ruoka on valmis. Lisää tuulettimen nopeutta vain siinä tapauksessa, että höyryä tai käryä on paljon. Käytä tehotoimintoa vain, jos se on ehdottoman välttämätöntä. Puhdista rasvasuodatin vain tarvittaessa, jotta sen teho säilyy. Tehokkuuden varmistamiseksi ja melutason alentamiseksi käytä putkia, joiden halkaisija vastaa tässä käyttöohjeessa ilmoitettua



enimmäishalkaisijaa.

Laitteessa tai sen asiakirjoissa oleva symboli tarkoittaa, ettei laitetta saa hävittää kotitalousjätteenä, vaan se täytyy toimittaa asianmukaiseen

sähkö- ja elektroniikkajätteelle tarkoitettuun kierrätyspisteeseen. Laitteen asianmukainen hävittäminen auttaa vähentämään raaka-aineiden kulutusta ja ympäristön pilaantumista.

Tarkempia tietoja tuotteen asianmukaisesta hävittämisestä saat oman kuntasi viranomaisilta, jätehuollosta tai liikkeestä, josta laite on ostettu.

Varaosat

Käytä vain alkuperäisiä varaosia.

Vaihda osat ennen kuin ne kuluvat loppuun. Tee säännöllisiä huoltotarkastuksia kohdassa "Huolto" annettujen ohjeiden mukaisesti.

## Takuu

VALMISTAJAN myöntämän takuun säilymiseksi käyttäjän tulee noudattaa kaikkia tässä käyttöohjeessa määritettyjä ohjeita, erityisesti seuraavia:

- liesituuletinta saa käyttää ainoastaan sen alkuperäiseen tarkoitukseen,
- liesituuletinta tulee huoltaa säännöllisesti ja huolellisesti,
- liesituulettimen käyttäjillä tulee olla riittävät tiedot ja taidot sen käyttämiseen.

Laitteen käyttöohjeen vastainen käyttö johtaa takuun välittömään raukeamiseen.

## **ASENNUSOHJEET**

- **Asennus- ja sähkötyöt tulee teettää pätevällä ja asiantuntevalla asentajalla näiden ohjeiden mukaisesti.**
- **Asennuksen aikana on käytettävä suojakäsineitä.**
- **Tarkista, ettei toimituksen sisältämiä osia (tarvikkeet, käyttöohjeet yms.) ole joutunut laitteen sisään. Jos on, poista ne ja säilytä myöhempää käyttöä varten.**
- **Asennusohjeen kuvat saattavat poiketa omistamastasi laitemallista, mutta käyttämiseen ja asentamiseen liittyvät ohjeet ovat samat laitemallista riippumatta.**

## **VÄHIMMÄISTURVAETÄISYYS**

Liesituuletin tulee asentaa niin, että sen alareunan etäisyys sähköliedestä on vähintään 550 mm ja kaasuliedestä 650 mm.

Jos lieden asennusoppaassa määritetty vähimmäisetäisyys on suurempi, noudatetaan sitä.

## **Kattoasennus:**

Asenna laite käyttämällä seinätyypille (esim. teräsbetoni, kipsilevy) sopivia kiinnitystulppia ja ruuveja.

## **ILMAN TAKAISINKIERRÄTYS**

Huom.! Hiilisuodattimet on tilattava jälleenmyyjältä.

## **HUOLTO**

HUOM.! Ennen puhdistus- tai huoltotoimien aloittamista kytke laite irti verkkovirrasta irrottamalla virtajohto tai

katkaisemalla virta pääkytkimestä.

## **Puhdistus**

Laite tulee puhdistaa säännöllisesti sekä sisältä että ulkoa liinalla, joka on kostutettu haalealla vedellä ja nestemäisellä hankaamattomalla, neutraalilla puhdistusaineella.

## **Metalliset rasvasuodattimet**

Rasvasuodattimet sitovat ruoanlaitossa syntyviä rasvahiukkasia suojaen näin laitteen moottoria, ja voivat tukkeutua eri aikoihin laitteen käyttömäärästä riippuen. Tulipalovaaran välttämiseksi suodattimet voidaan pestä astianpesukoneessa korkeintaan kahden kuukauden välein alhaisessa lämpötilassa lyhyellä pesuohjelmalla. Suodattimien väri saattaa muuttua useamman pesukerran jälkeen. Tämä on normaalia, eikä oikeuta käyttäjää vaatimaan osan korvaamista uudella.

## **Hiilisuodattimet**

Hiilisuodattimet vangitsevat hajuja ja puhdistavat ilmaa ennen kuin se johdetaan takaisin huonetilaan.

- Hiilisuodattimia ei voi pestä tai regeneroida, vaan ne pitää vaihtaa uusiin 4 kuukauden välein. Hiilisuodattimien kyllästymiseen kuluva aika riippuu siitä, kuinka paljon liesituuletinta käytetään. Hiilisuodattimet vaihdetaan avaamalla paneeli, irrottamalla metallinen rasvasuodatin ja sen jälkeen hiilisuodattimet.
- Regeneroitavat hiilisuodattimet voidaan pestä astianpesukoneessa 65 °C pesuohjelmalla (täysi ohjelma ilman astioita) tai käsin hankaamattomalla, neutraalilla pesuaineella. Poista ylimääräinen vesi varovasti suodatinta vahingoittamatta ja laita suodatin 10 minuutiksi 100 °C uuniin kuivumaan.

Kangas tulee vaihtaa 3 vuoden välein tai aina, jos se on vaurioitunut.

## **Valot**

Liesituulettimessa on LED-teknologiaan perustuva valojärjestelmä, joka on tehokas, vähän virtaa kuluttava ja normaalissa käytössä erittäin pitkäikäinen.

Jos valojärjestelmä vikaantuu, ota yhteyttä huoltopalveluun.

Jos liesituuletinmallissa on taustavalo, sen halogeenilamput vaihdetaan seuraavasti:

1. Kytke laite irti verkkovirrasta irrottamalla virtajohto tai katkaisemalla virta pääkytkimestä.
2. Avaa kansi vaihdettavan lampun kohdalta käsin ruuvaamalla.
3. Irrota halogeenilamppu kiertämällä.
4. Korvaa lamppu uudella E14-lampulla.
5. Sulje kansi.

**VALMISTAJA ei vastaa vahingoista, jotka johtuvat laitteen virheellisestä asennuksesta tai käytöstä.**



## ASENNUSOHJEET

- Nosta laite varovasti pakkauksesta välttämällä sen kolhiintumista.
- Tee kattoon laitteen mallia vastaavat reiät kuvassa 1 annettujen mittojen mukaisesti.
- Kiinnitä vaijerilukot paikoilleen ja kiristä ruuvit (kuva 2).
- Työnnä vaijerit kattokiinnikkeen reikiin (kuva 3).
- Kiinnitä kiinnike aiemmin tehtyihin reikiin (kuva 4).
- Katkaise vaijerit, jos ne ovat liian pitkät (5).
- Pujota vaijerit suojalevyn reikiin (kuva 6) ja ruuvaa levy paikoilleen.
- Nosta liesituuletin vaijereiden päiden kohdalle.
- Avaa kiinnikkeet (kuva 7).
- Työnnä vaijerit kiinnikkeiden sisään (kuva 8).
- Kierrä kiinnikkeet kiinni (kuva 9).
- Irrota suojalevy katosta.
- Kytke laite verkkovirtaan ja varmista, että se on asianmukaisesti maadoitettu.
- Kiinnitä suojalevy takaisin paikoilleen.
- Asenna hiilisuodatin alumiinisen rasvasuodattimen päälle.
- Testaa laitteen toimivuus.

Fig.1

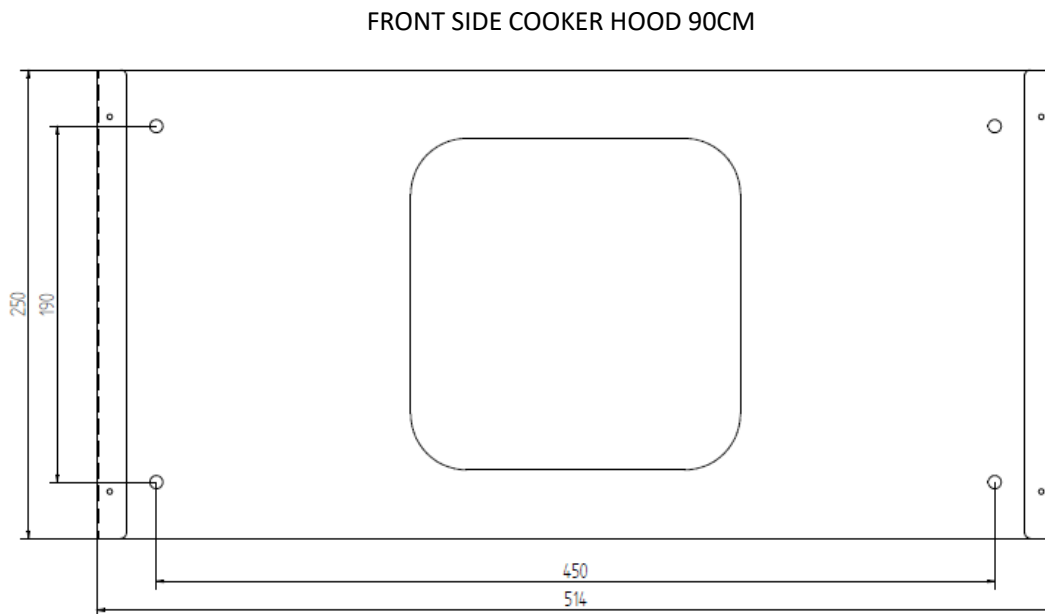
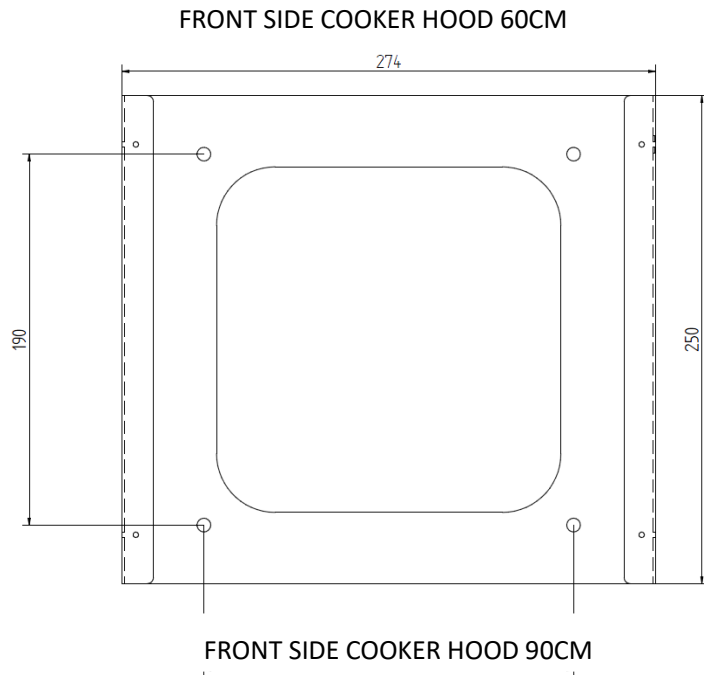


Fig.2

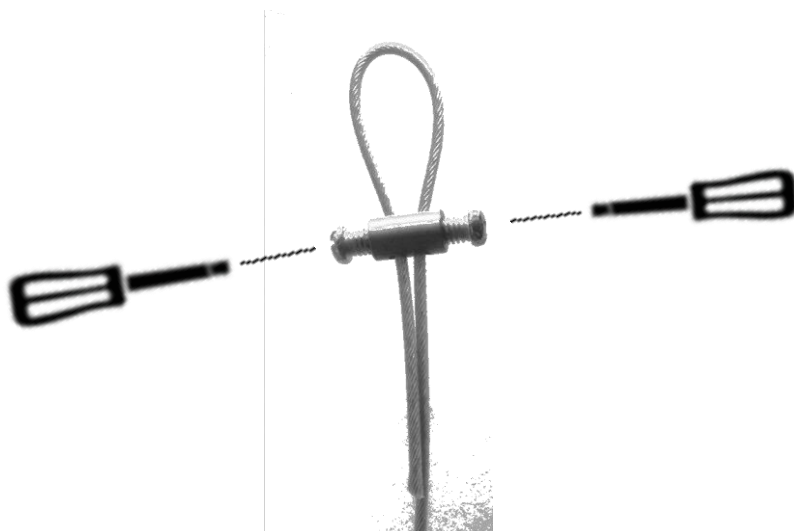


Fig.3

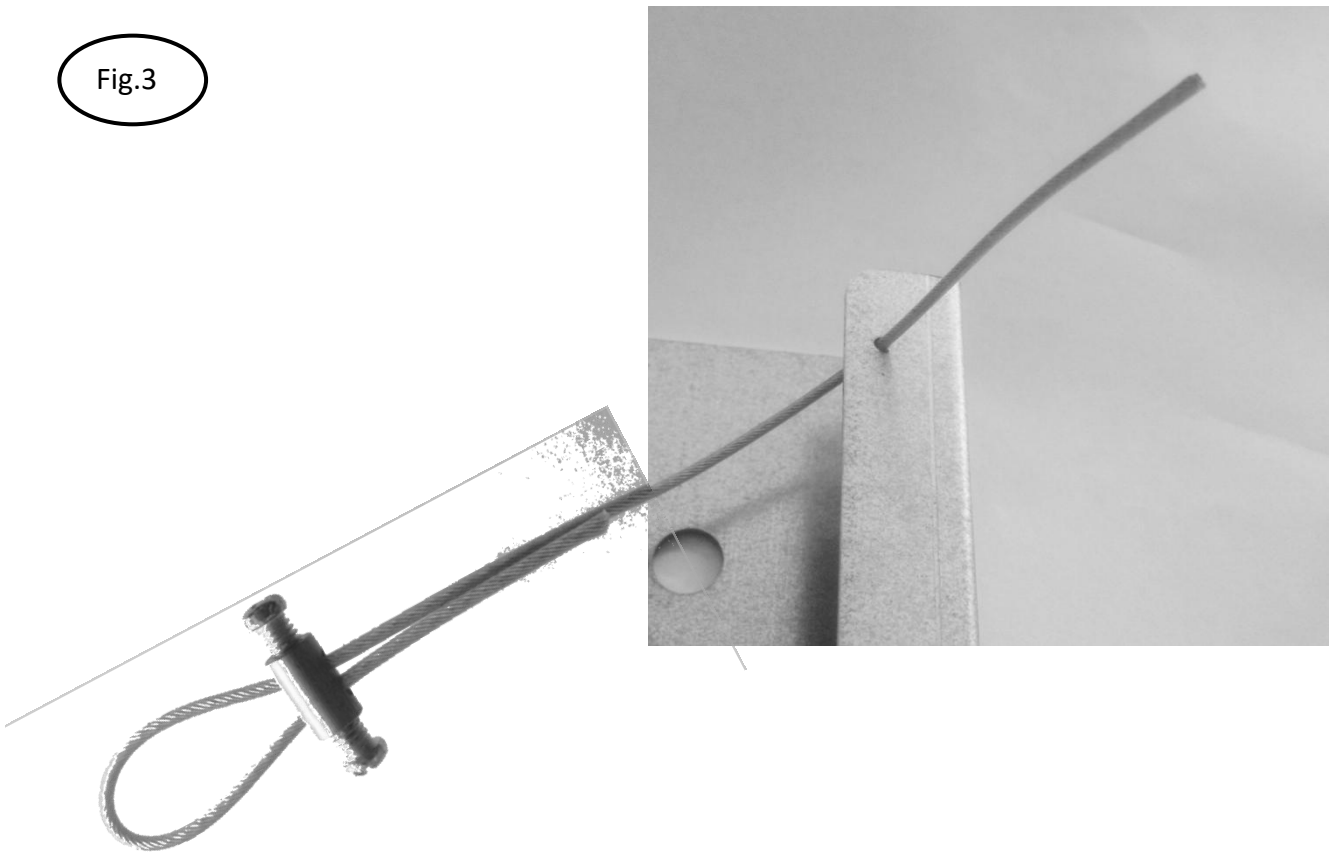


Fig.4

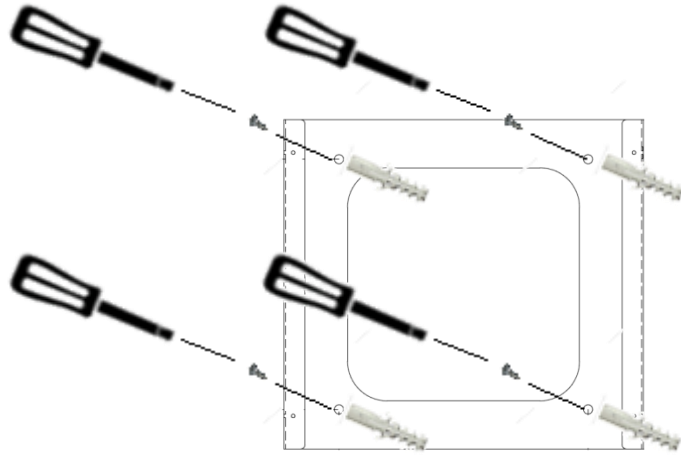


Fig.5

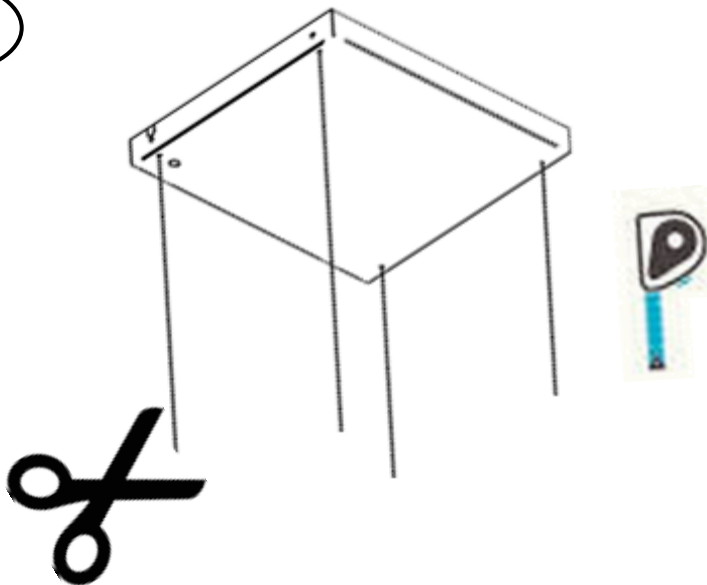


Fig.6

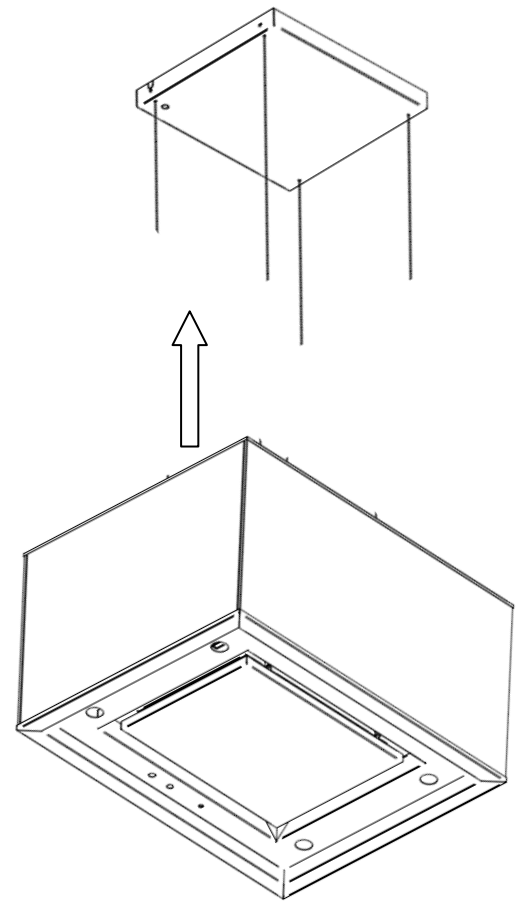
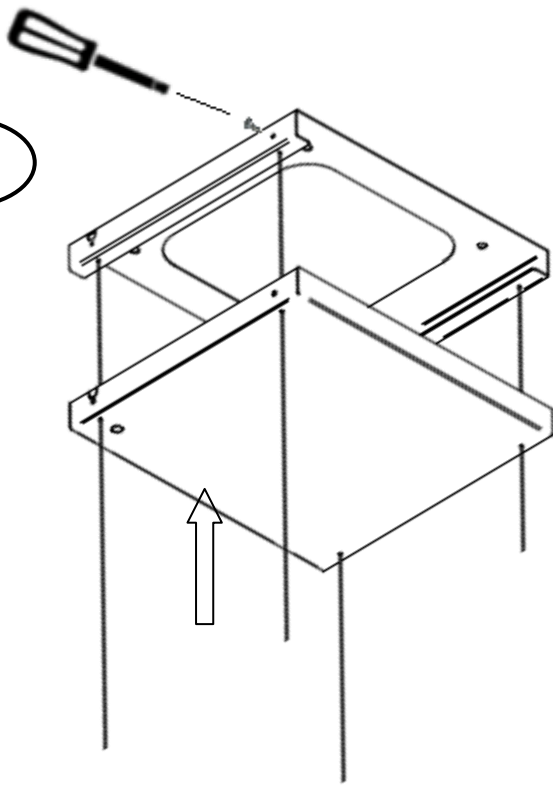


Fig.7

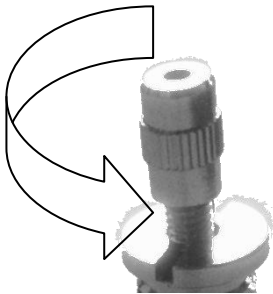


Fig.8



Fig.9

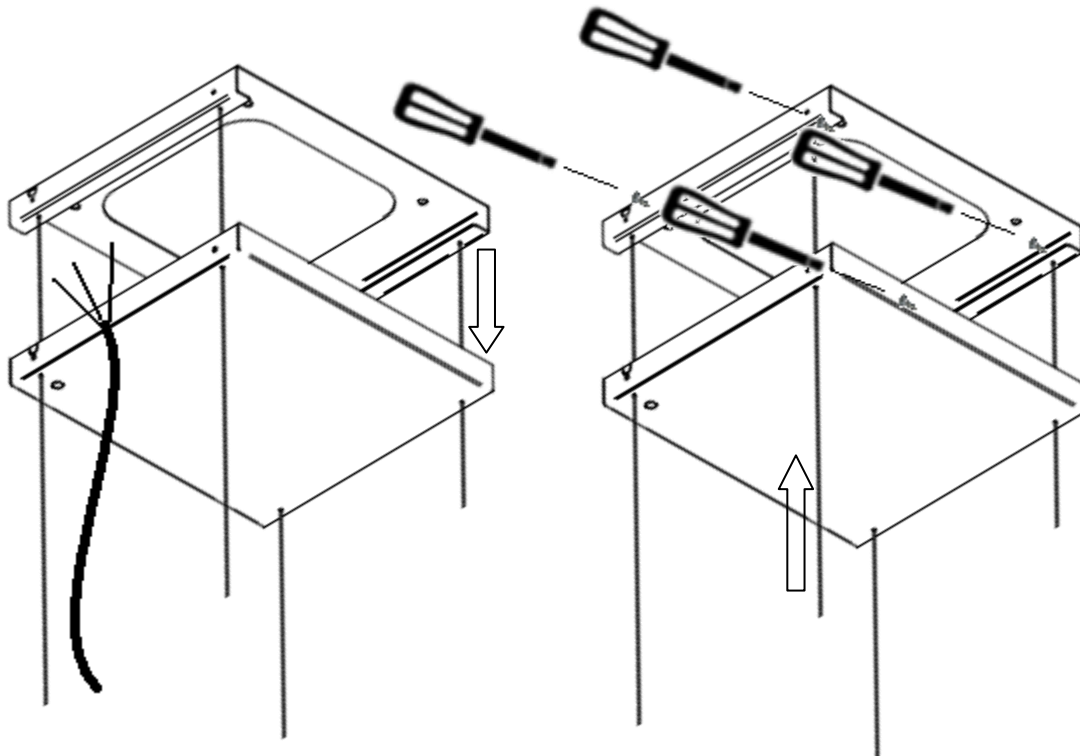
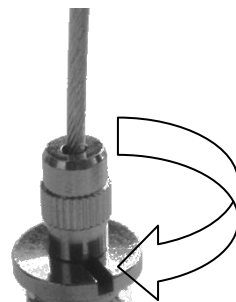
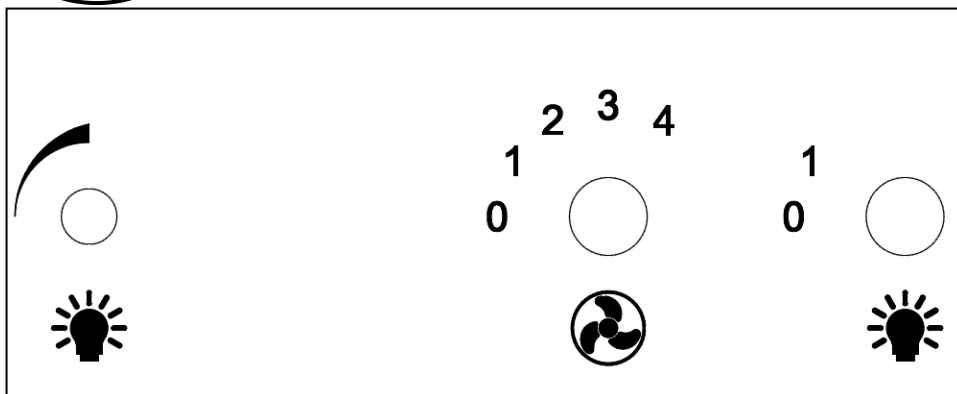


Fig.10



#### COMANDO ROTATIVO ELETTRONICO

Per l'utilizzo di questo comando sono presenti 3 manopole:

- 1) Accensione e spegnimento luce ambiente dimmerata (\*)
- 2) Regolazione velocità motore OFF-1-2-3-4
- 3) Accensione e spegnimento luci piano lavoro

(\*) La manopola relativa alla funzione di LUCE AMBIENTE è presente soltanto sui modelli che prevedono tale funzione.

#### ELECTRONIC ROTARY CONTROL

The product is equipped of 3 knobs:

- 1) Turn on and off dimmed ambient light (\*)
- 2) Motor speed selection OFF-1-2-3-4
- 3) Turn on and off worktop lights

(\*) The knob relating to the AMBIENT LIGHT function is only present on the models that provide this function.

#### ELEKTRONISCHE DREHKONTROLLE

Zur betätigung dieser Steuerung gibt es drei dreh - Kнопfe:

- 1) Ein-Ausschalung der Beleuchtung und Dimmen des gedimmten Raumlichtes (\*)
- 2) Motordrehzahleinstellung OFF-1-2-3-4
- 3) Ein-Ausschaltung Beleuchtung richtung der Arbeitsflaeche.

(\*) Der Knopf in Bezug auf die Funktion "AMBIENT LIGHT", diese ist vorhanden auf die Hauben wo verfuegbar.

SÄÄTIMET Laitteessa on 3 säädintä:

- 1) Taustavalon säädin (\*)
- 2) Moottorin nopeustason säädin OFF-1-2-3-4
- 3) Työvalon kytkin

(\*) Taustavalon säädin on vain laitteissa, jotka on varustettu taustavalotoiminnolla.

Fig.11

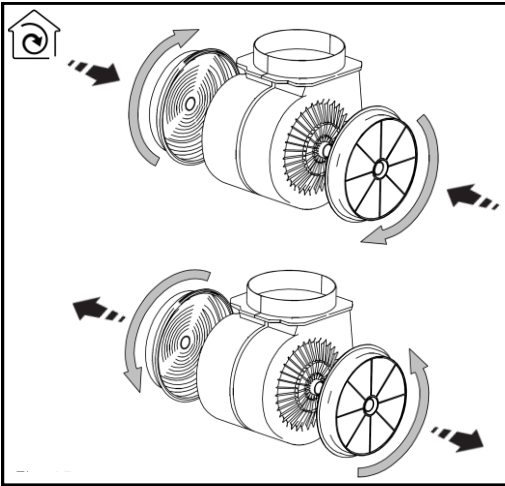


Fig.12

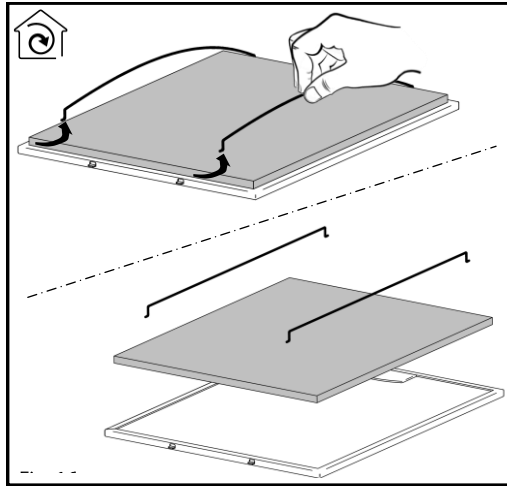


Fig.13

