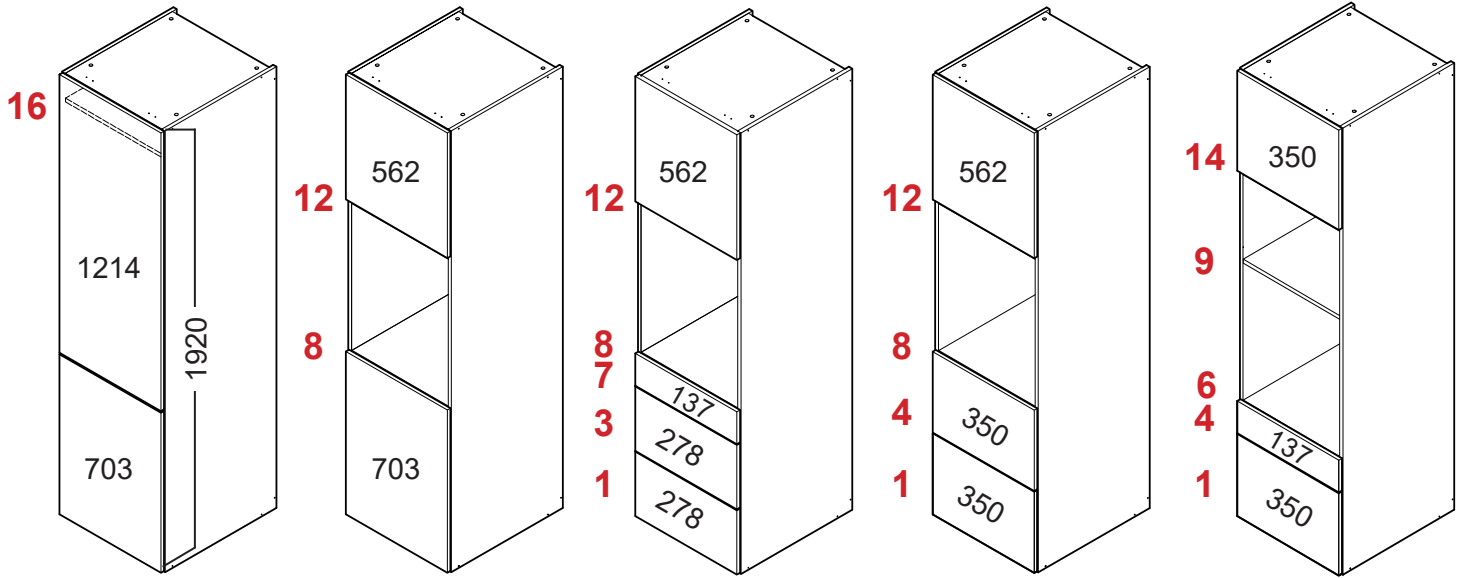
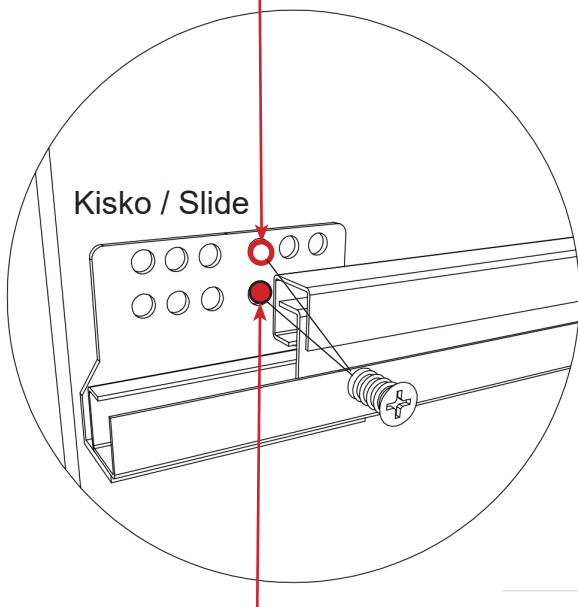


KK6UM

KORKEA KONEKAAPPI K. 1922 MM
HIGH MACHINE CABINET H. 1922 MM



Ten2 matala laatikko kiskon ylemmästä reikärivistä / Ten2 low drawer attachment from the upper row of holes.



Ten2 korkea laatikko kiskon alemmasta reikärivistä / Ten2 high drawer attachment from the lower row of holes.

Hylly / Shelf
(6, 8, 9, 12, 14, 16)
Kisko / Slide
(1, 3, 4, 7)

