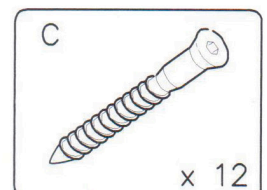
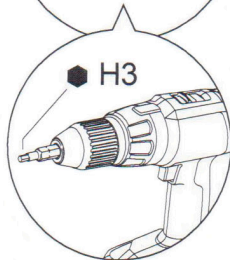
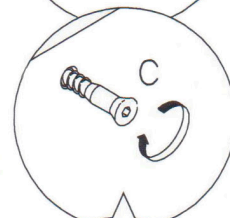
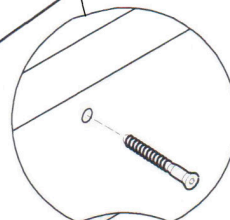
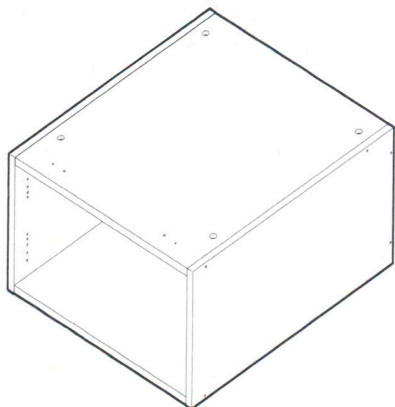
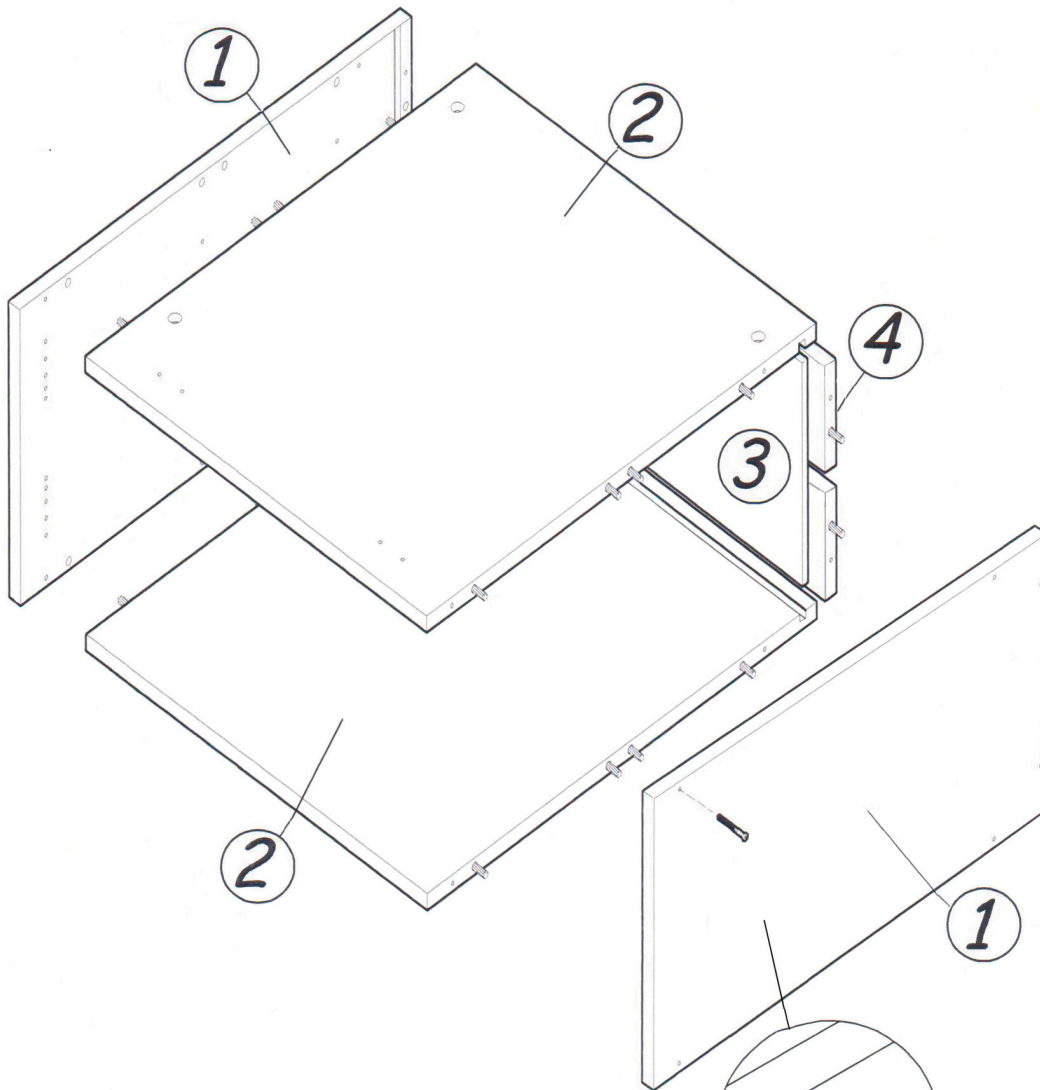


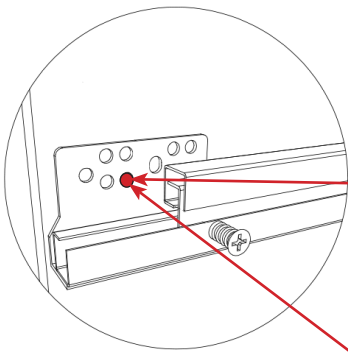
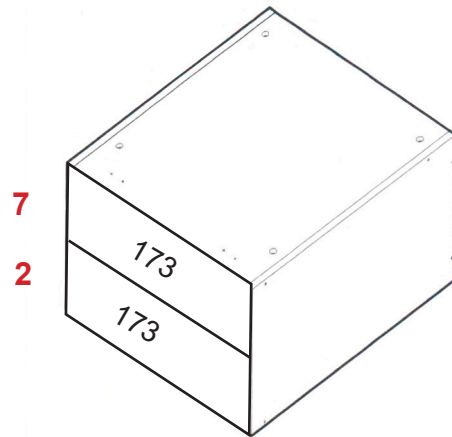
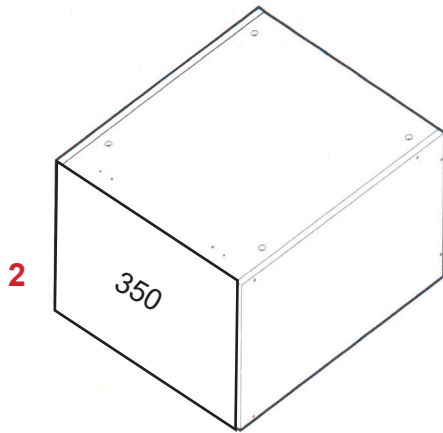
KYMM03..10

YLÄKOMERO KORK. 352 MM /
UPPER CABINET HEIGHT 352 MM



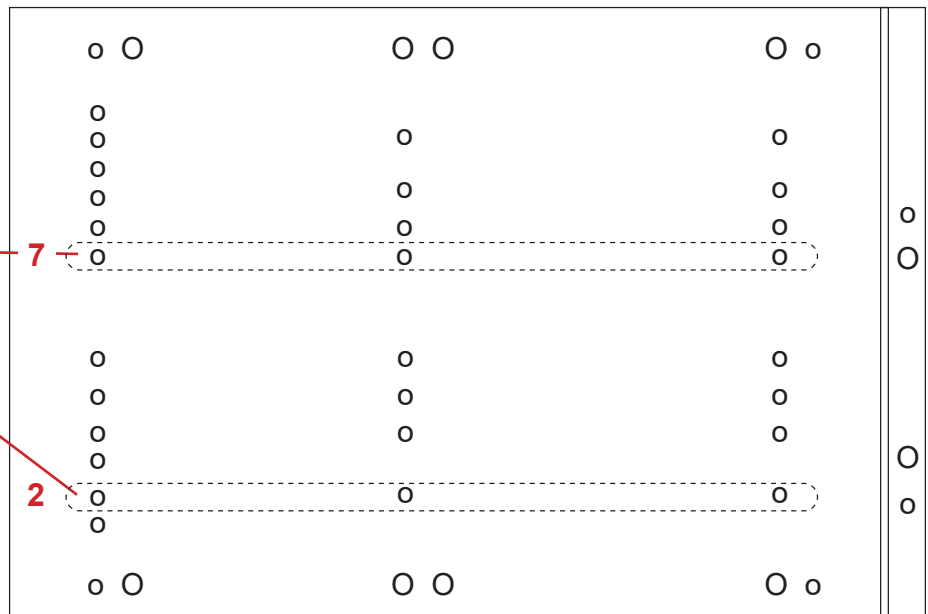
KYMM03..10

TEN2 LAATIKOIDEN KISKOJEN PAIKAT /
TEN2 DRAWER SLIDE POSITIONS

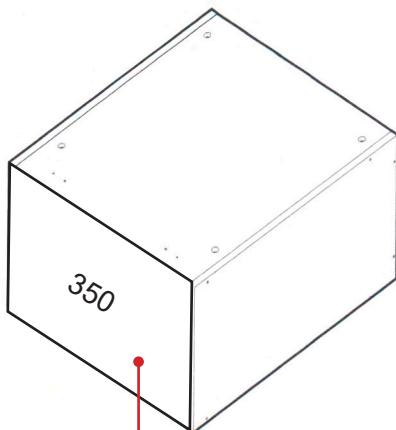


Ten2 laatikon kiinnitys
alemmasta reikärivistä.

Ten2 drawer attachment
from the lower row of holes.



TEN2 LAATIKOSTON PORAUKSET / TEN2 DRAWER DRILLINGS



5.4 TEN2 KORKEA

TEN2 poraus 173mm nro.3

TEN2 poraus 173mm nro.4

