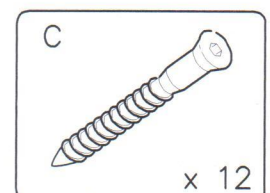
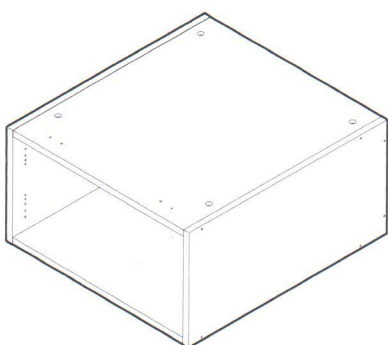
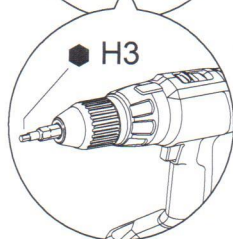
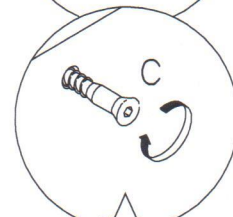
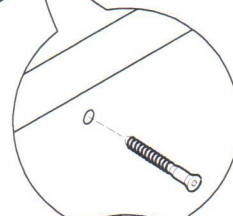
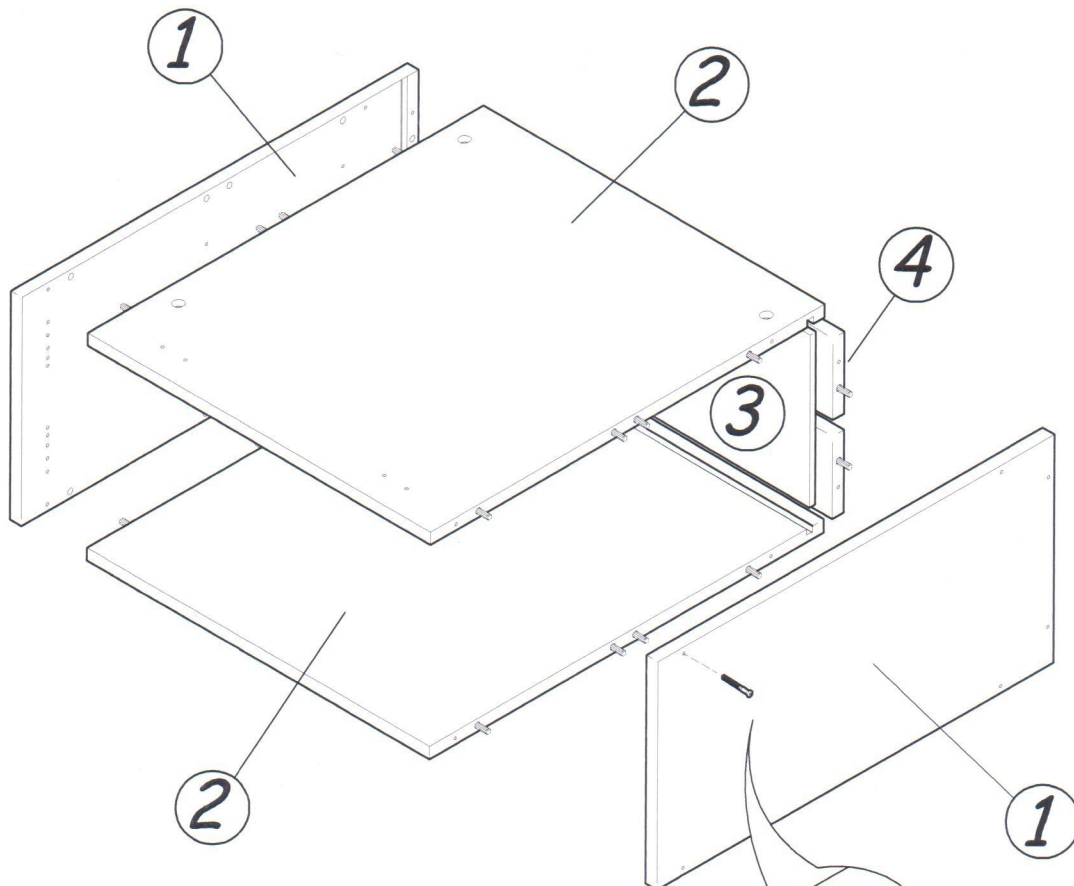


KYM_

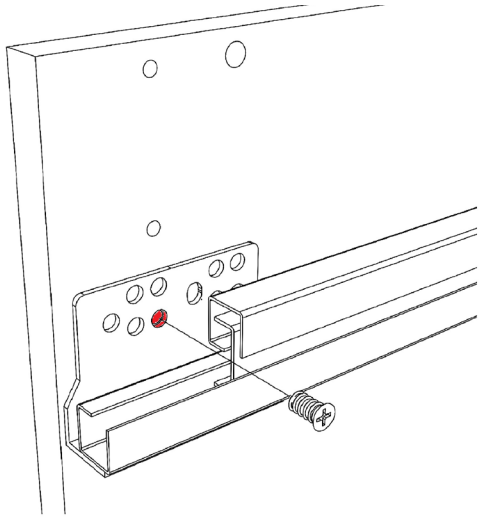
YLÄKOMERO KORK. 280 MM
TOP CLOSET HEIGHT 280 MM



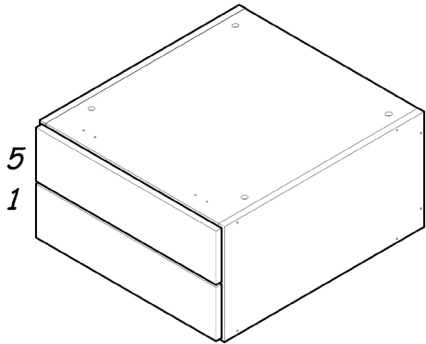
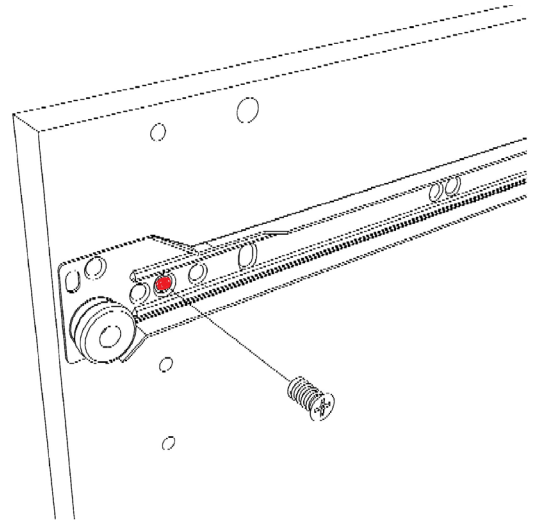
KYM_

YLÄKOMERO KORK. 280 MM
TOP CLOSET HEIGHT 280 MM

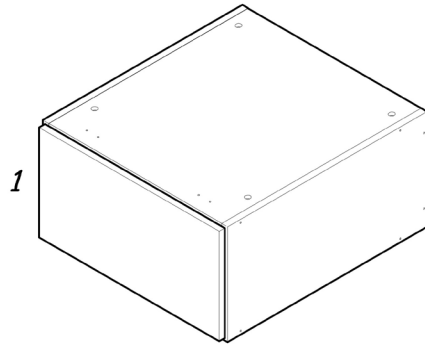
Profiililaatikko/Profile drawer



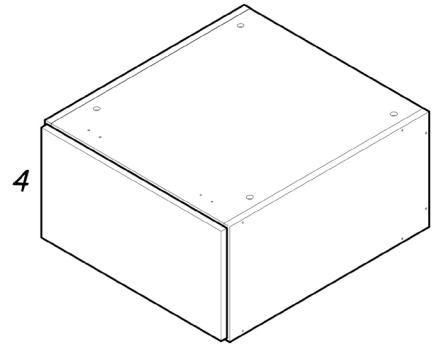
Metallilaatikko/Metal drawer



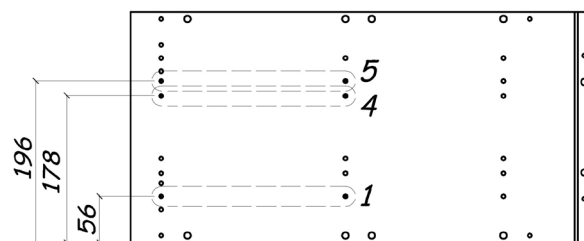
Profiililaatikko/Profile drawer



Profiililaatikko/Profile drawer

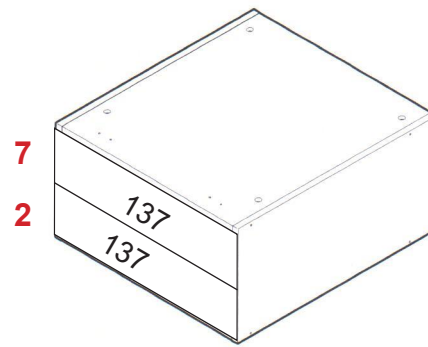
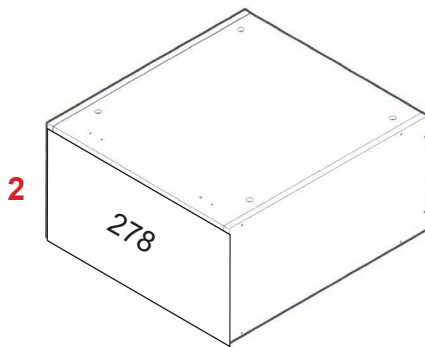


Metallilaatikko/Metal drawer



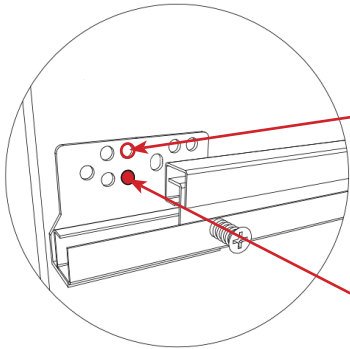
KYM03..10

YLÄKOMERO KORK. 280 MM / TEN2 LAATIKOIDEN KISKOJEN PAIKAT
TOP CLOSET HEIGHT 280 MM / TEN2 DRAWER SLIDE POSITIONS



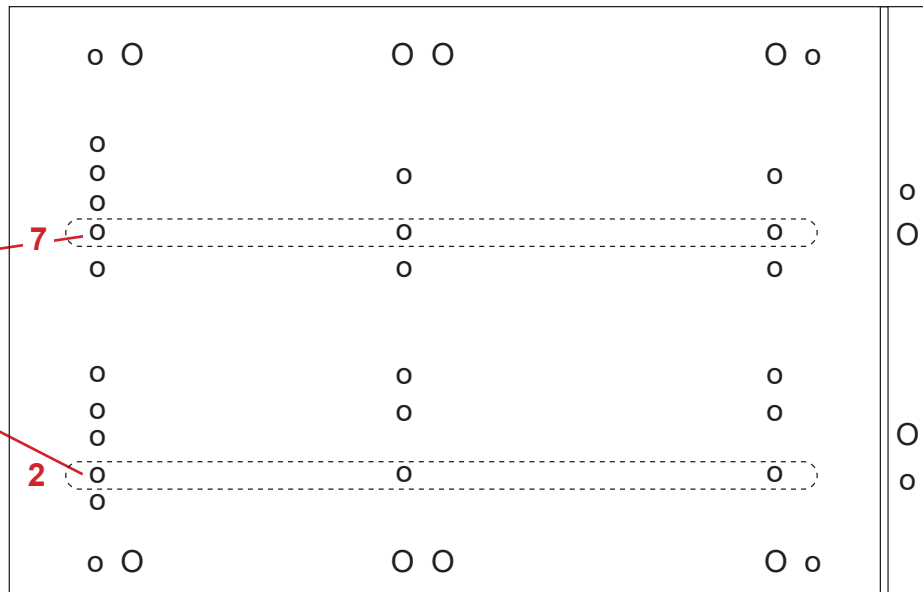
7 - Ten2 laatikon kiinnitys
ylemmästä reikärivistä.

7 - Ten2 drawer attachment
from the upper row of holes.

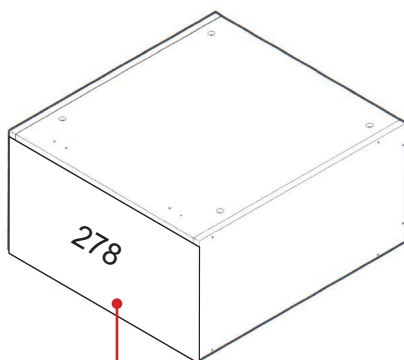


2 - Ten2 laatikon kiinnitys
alemmasta reikärivistä.

2 - Ten2 drawer attachment
from the lower row of holes.



TEN2 LAATIKOSTON PORAUKSET / TEN2 DRAWER DRILLINGS



5.4 TEN2 KORKEA

3.23 TEN2 MATALA

3.40 TEN2 matala alin ltk
(ei Integra)

