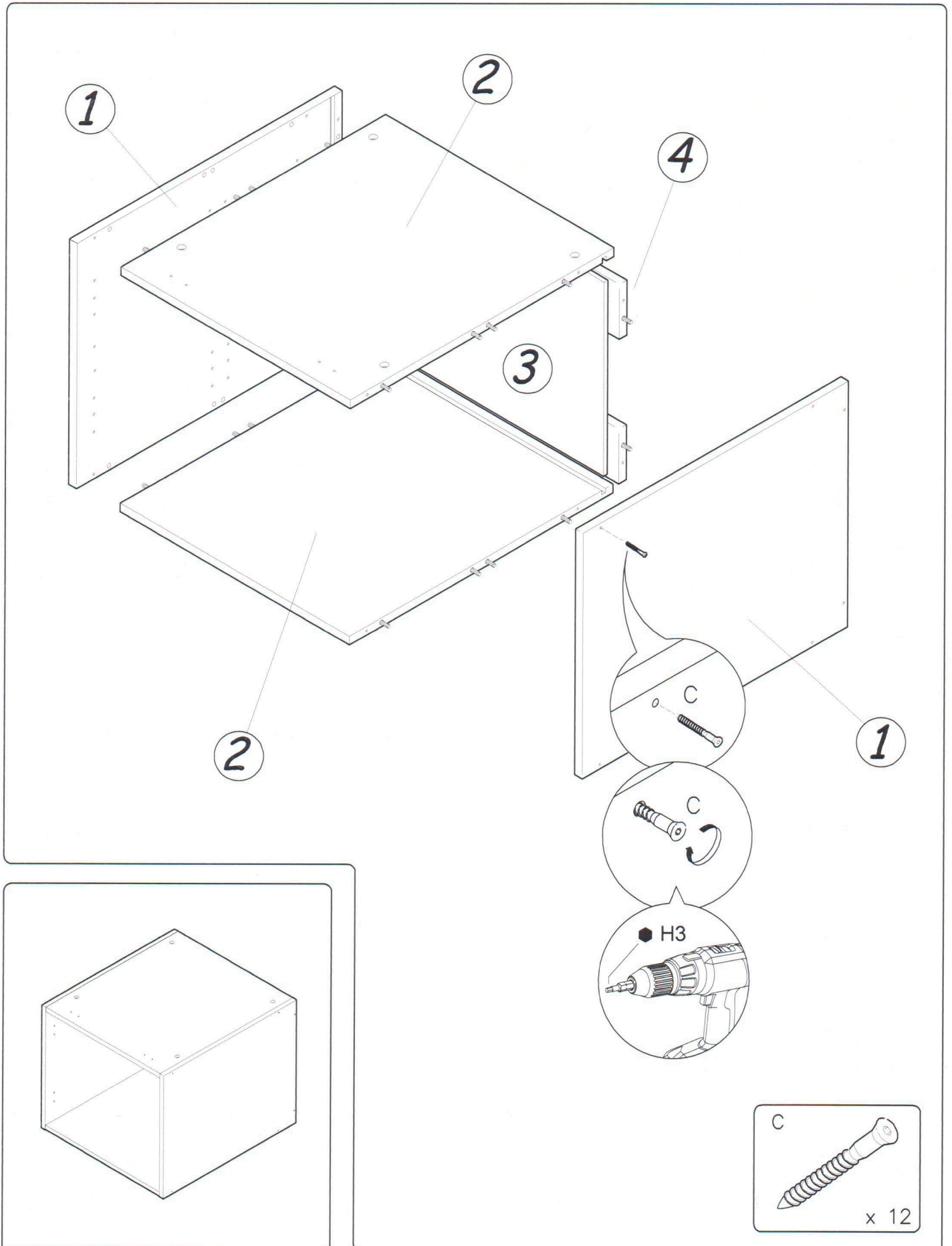
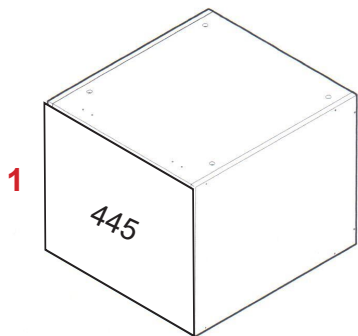


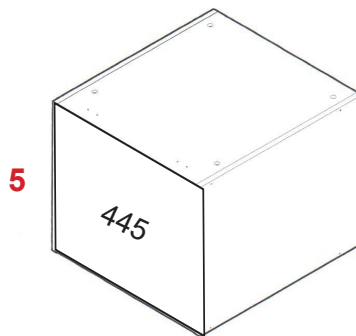
KY_

YLÄKOMERO KORK. 450 MM
TOP CLOSET HEIGHT 450 MM





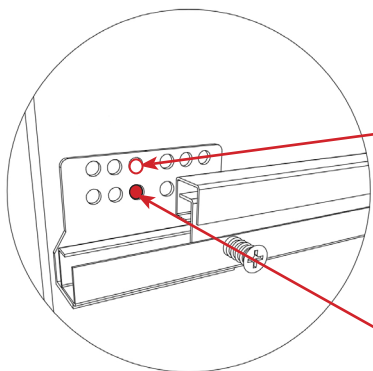
Laatikko / Drawer



Yläkiinnitteinen jätemekanismi /
Top-mounted waste mechanism

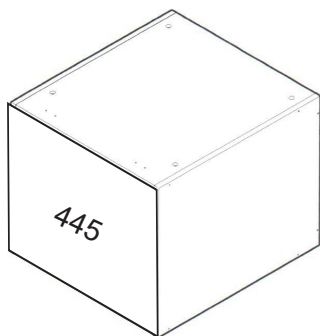
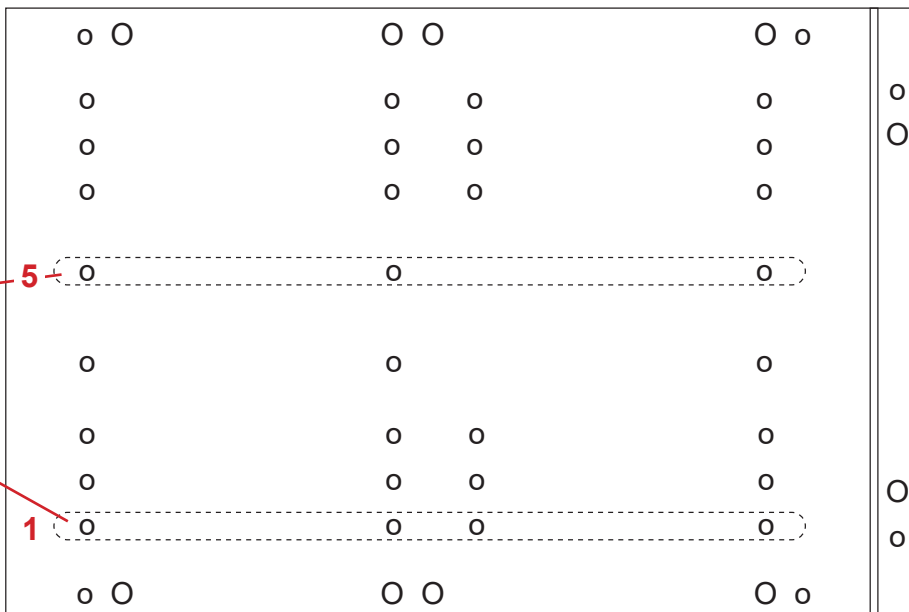
5 - Yläkiinnitteisen jätemekanismin kiinnitys ylemmästä reikärivistä.

5 - Attachment of the top-mounted waste mechanism from the upper row of holes.

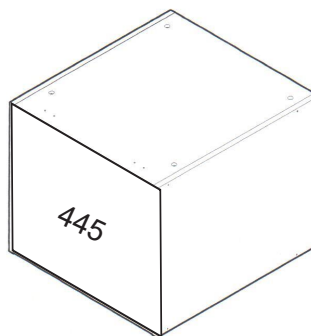


1 - Ten2 laatikon kiinnitys alemmasta reikärivistä.

1 - Ten2 drawer attachment from the lower row of holes.



Laatikon poraus / Drilling of drawer:
5.4 TEN2 KORKEA



Yläkiinnitteinen jätemekanismi poraus /
Top-mounted waste mechanism drilling:
3.24 TEN2 YLÄK JÄTEVAUNU & TEN KORIT