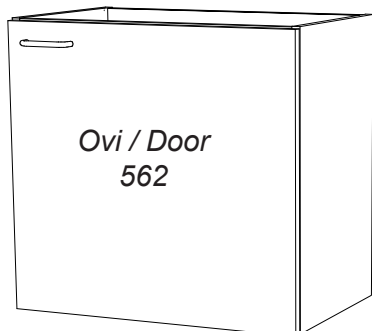


WBR..ALV

KPH-ALLASKAAPPI/-ALASIVUKAAPPI 366 MM **TEN LAATIKOILLA**
SINK CABINET 366 MM **WITH TEN DRAWERS**

WBR30-60ALV



WBR60-120ALV



Poraus TEN laatikoille / Drilling for TEN drawers:

Altaalla/With sink

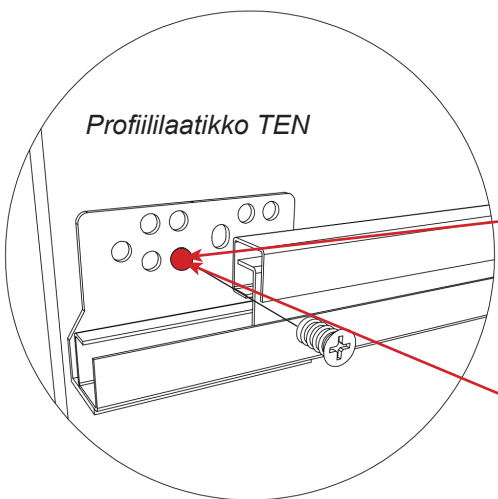
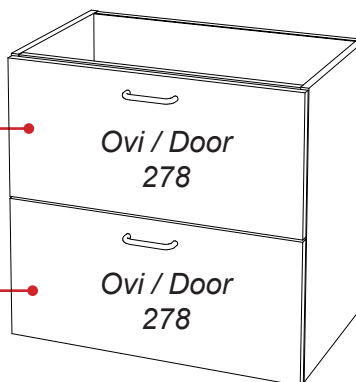
3.6 kph TEN matala 1 por

Ilman allasta/Without sink

4.4 kph TEN korkea 3 por

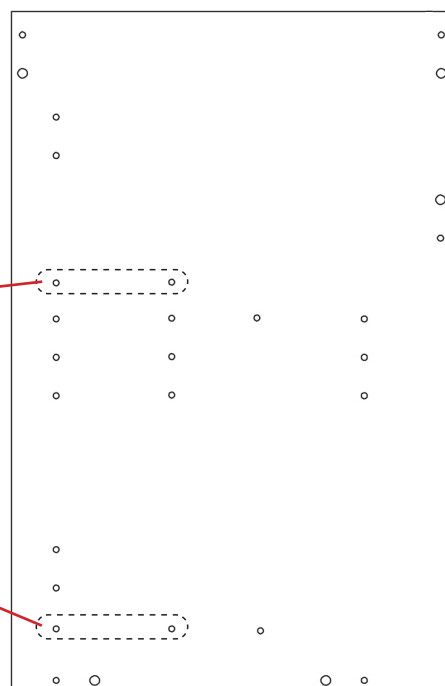
4.4 kph TEN korkea 3 por

WBR30-120ALV



7

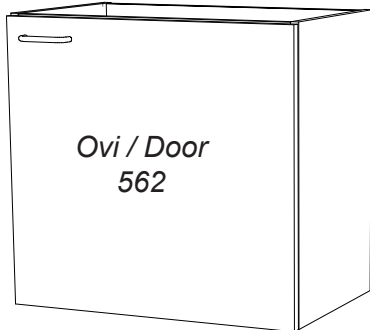
1



WBR..ALV

KPH-ALLASKAAPPI/-ALASIVUKAAPPI 366 MM **TEN2 LAATIKOILLA**
SINK CABINET 366 MM **WITH TEN2 DRAWERS**

WBR30-60ALV



WBR60-120ALV



WBR30-120ALV

Poraus TEN2 laatikoille / Drilling for TEN2 drawers:

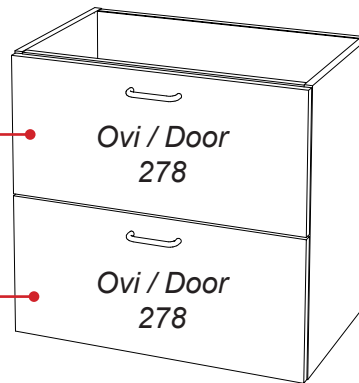
Altaalla/With sink
3.41 KPH TEN2 MATALA YLÄ LTK

Ilman allasta/Without sink
5.9 KPH TEN2 KORK. YLÄ LTK

5.10 KPH TEN2 KORK. ALA LTK

6

1



WBR30ALV

WBR50-120ALV

Profiililaatikko TEN2

Profiililaatikko TEN2

6

1

6

1