

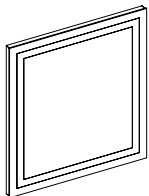
LED VALOPEILIN ASENNUSOHJEET



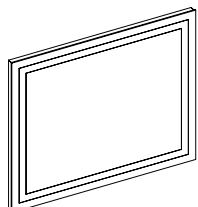
Lue nämä ohjeet huolellisesti ennen asennusta.
Asennuksen saa suorittaa vain pätevä sähköasentaja.
Säilytä tämä asennusohje kunnossapitoa varten.

YLEISESTI

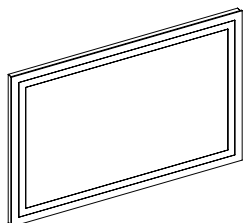
- Tuote täyttää turvallisuus standardit ja tulee asentaa voimassaolevien sähköasennusohjeiden ja rakennusmääräyksien mukaisesti.
- Tuote täytyy maadoittaa, eikä sitä saa kytkeä maadoittamattomaan piiriin.
Mikäli sähkönsyötössä tulee vain kaksi johtoa, on kyseessä maadoittamaton piiri.
- Ennen asennusta ja huoltoa, varmista että tuotteesta ja sulaketaulusta on kytketty sähköt pois.
- Tuote on tarkoitettu vain sisätiläkäyttöön.
- Tuote on IP44 varusteltu, ja voidaan asentaa vyöhykkeisiin numero 2 alla olevan piirroksen mukaisesti



352VALP365060

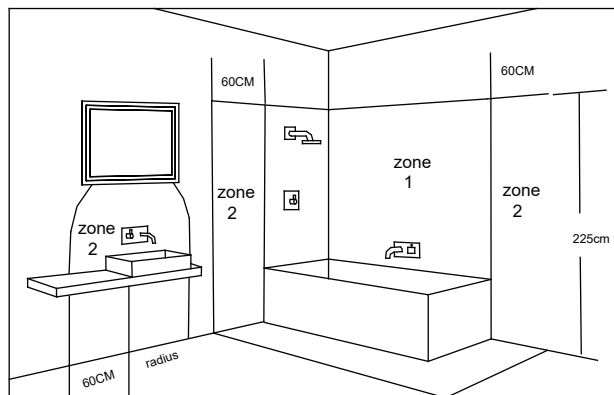


352VALP365080



352VALP365010

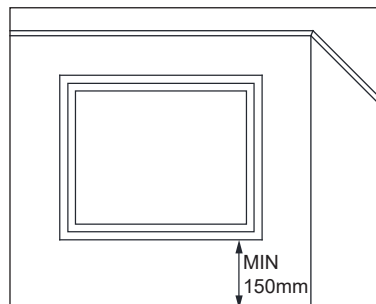
IEE Bathroom Zones Diagram



OUTSIDE ZONES

TÄRKEÄÄ

- Kun työskentelet korkealla, käytä asianmukaista jalustaa työskentelyyn.
- **Huomioi:** Uudet kohteet, ennen asennusta tarkasta seinärakenteessa olevat mahdolliset sähköliitännät ja putkistolinjat (vesi/kaasu) asennuspaikan läheisyydessä.
- Varmista, että asennuspaikka pystyy kantamaan tuotteen koko painon. Käytä suojalaseja porauksen aikana. Ole varovainen, kun käytät sähkötyökaluja lähellä vettä.



- Tuote tulee asentaa vähintään 150mm etäisyyteen alla olevasta altaasta / työtasosta taatakseen, että infrapuna tunnistin toimii oikein. (Katso kuva)

- Älä lyö peiliä kovilla / terävillä esineillä. On suositeltavaa, että tuote puhdistetaan pehmeällä, kuivalla ei hankaavalla kankaalla. Älä käytä puhdistusaineita tai hankaavia materiaaleja. Älä päästä kosteutta kosketuksiin sähkölaitteen komponenttien kanssa.

STANDARDIT

Tämä tuote täyttää seuraavat turvallisuusstandardit:
EN 60598-1:2015, EN 60598-2-1:1989, EN 62493:2015


KYTKENTÄ

Tuote on valmistettu luokkaan I ja vaatii maadoitus kytkennän.

Värikooditus:

L - Vaihe = Ruskea

N - Nolla = Sininen

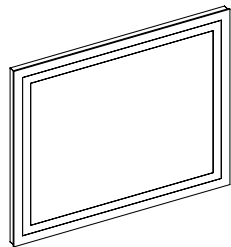
 - Maadoitus = Vihreä / Keltainen

LED VALOPEILIN ASENNUSOHJEET

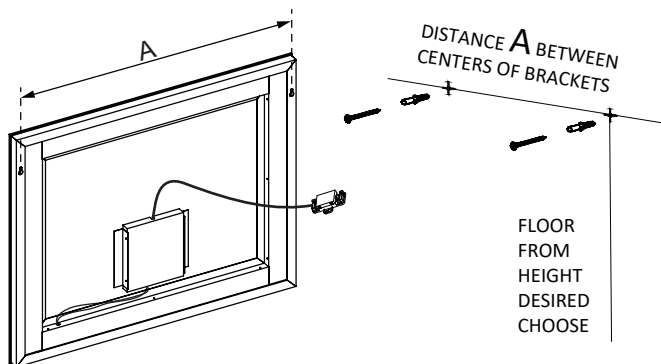


ASENNUS

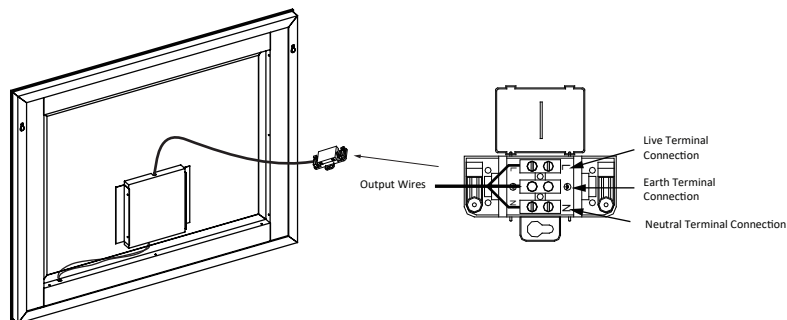
1. Avaa paketti ja varmista, että kaikki listatut osat löytyvät.



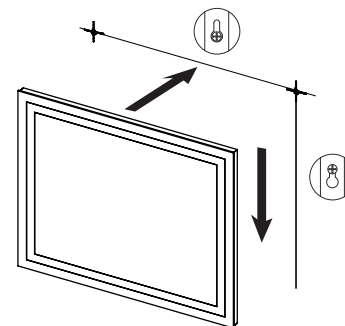
2. Merkitse peilin haluttu korkeus. Poraat tarvittavat reiät ja aseta kiinnitystulpat reikiin. Huomio: Kiinnitystulpat soveltuvat vain kivi/tiili seinille. Varmista, että ruuvit ovat tiukasti kiinni.



3. Varmista, että virrat on kytketty pois sulaketaulusta. Peili on luokan I tuote ja vaatii maadoitus kytkennän. Peili tulee kytkeä viimeisimpien sähköasennusohjeiden mukaisesti.



4. Ripusta peili seinälle.



Waste Electrical & Electronic Equipment Regulations (WEEE) requires that any of our products showing this mark (left) must not be disposed of with other household or commercial waste. To prevent possible harm to the environment or human health from uncontrolled waste disposal, please separate any such product from other waste types and recycle it responsibly at your local facilities. Check with your Local Authority, Recycling Center or retailer for recycling advice.