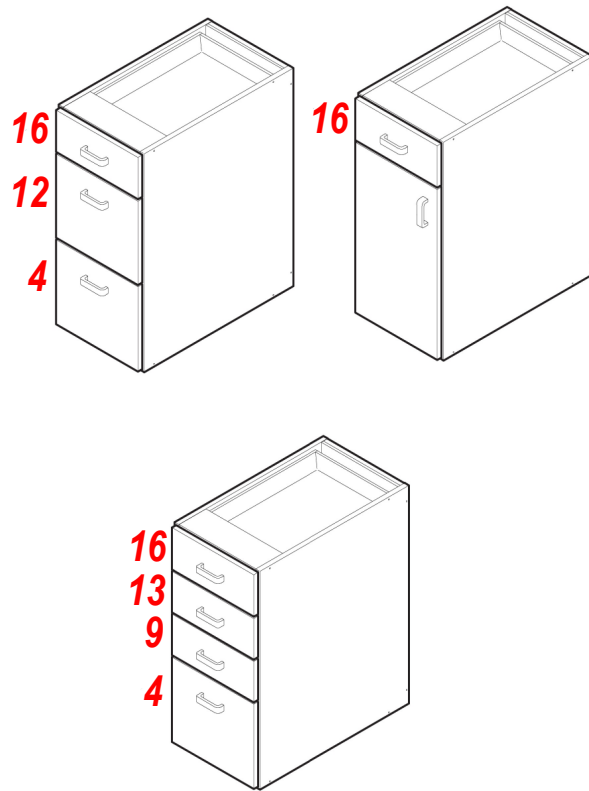


A03-12PR

LAATIKOSTO



METALLILAATIKKO

