

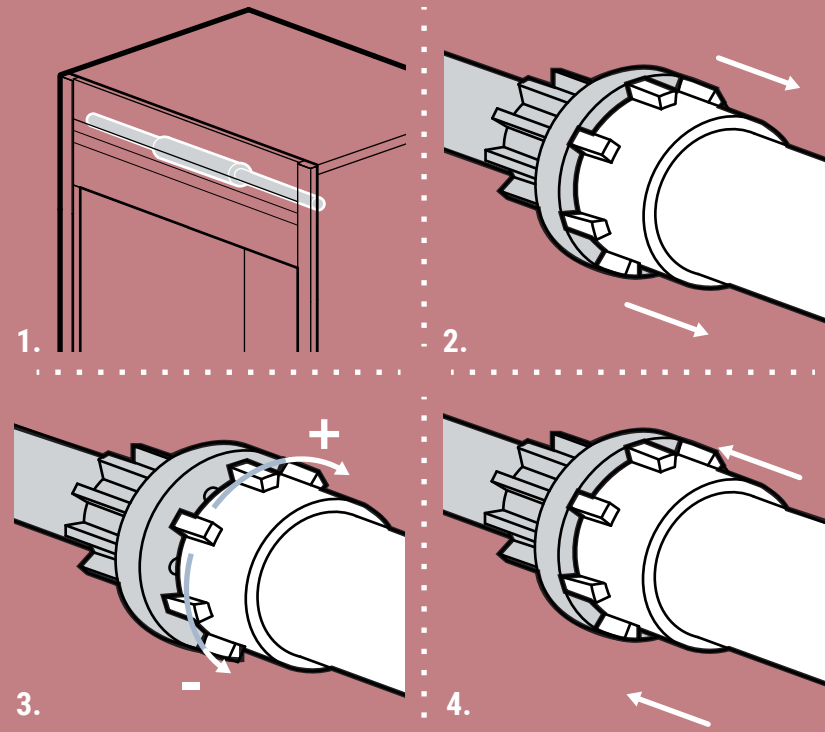
PAINONKOMPENSAATTORIN JÄNNITYKSEN SÄÄTÖ ADJUSTING THE TENSION OF THE WEIGHT COMPENSATOR

Tämä toiminto mahdollistaa kompensattorin jousen kireyden säätämisen tarvittaessa.

1. Paikanna säätökierrenrenkas.
2. Vapauta se työntämällä putken keskustaa kohti.
3. Säädä +/- kireyttä tekemällä 1/8 kierrosta kerrallaan.
4. Työnnä kierrenrenkas takaisin alkuasentoon.

EN This operation allows to adjust the compensator's spring tension when necessary.

1. Locate the regulating threaded ring.
2. Push toward the centre of the tube to release it.
3. Adjust +/- tension making 1/8th turn per time.
4. Push the threaded ring back in the initial position.



Katso step-by-step
asennusohjeet
videolta:



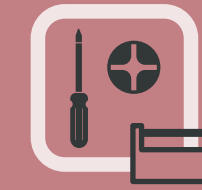
FBS Profilati s.r.l.

Via Edison 251
20019 Settimo Milanese MI - Italia
phone: +39 024564768 / +39 0248916411
info@fbsprofilati.it
fbsprofilati.it

BOXMILANO BM1 BoxMilano Standard



PROFILATI ITALIANI



tarvittavat työkalut: ruuvimeisseli
tools needed: screwdriver



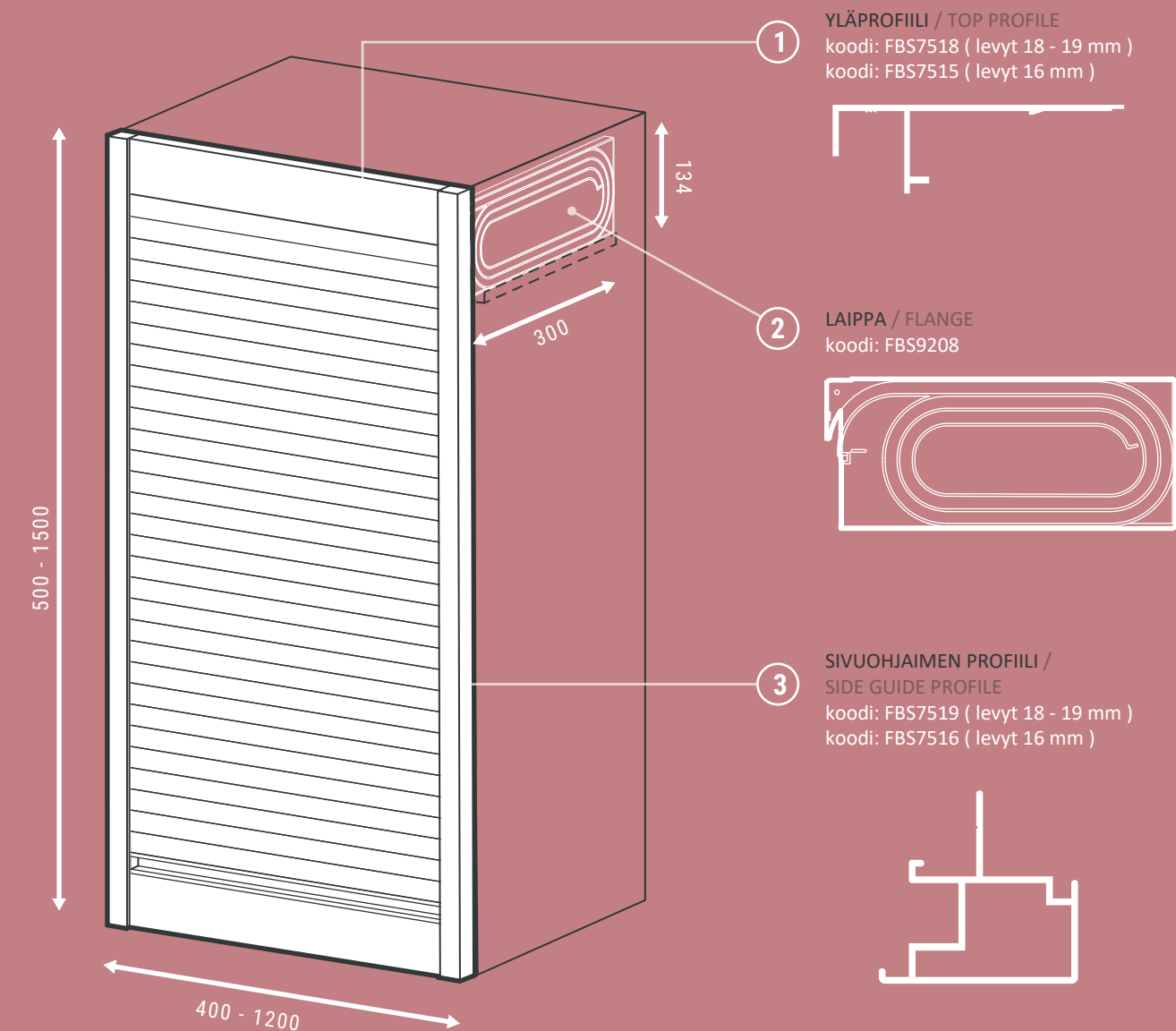
nopea asennus
fast installation



tarvittavat työntekijät
needed operators

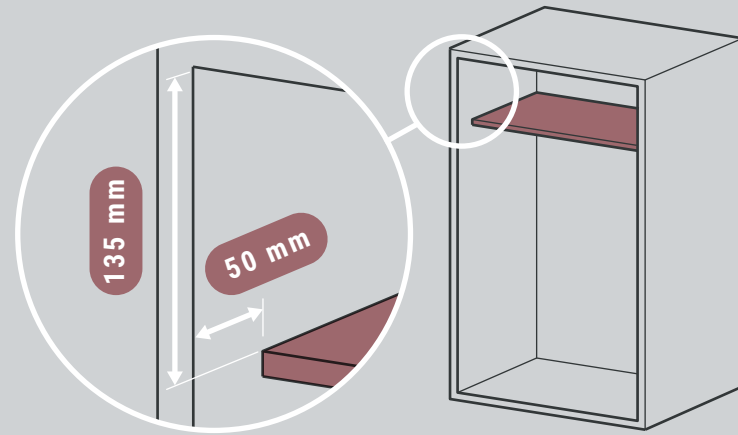
KAAPIN TIEDOT	LEVYN PAKSUUS	SISÄISET MITAT	HYLLYJEN TAKAISKU
	16 / 18 / 19 mm	300 x 134 mm	50 mm
mitat mm			

YLEISKATSAUS & KOMPONENTIT

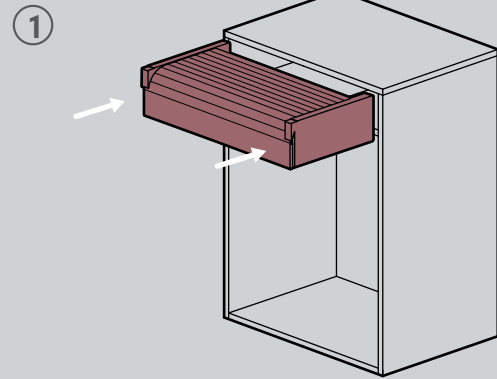


ALUSTAVAT TOIMENPITEET

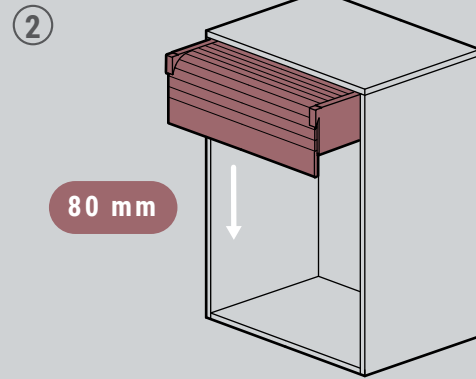
Varmista, että hyllyjen mitat vastaavat kuvassa esitettyä.
EN Check the shelf dimensions as shown in the picture.



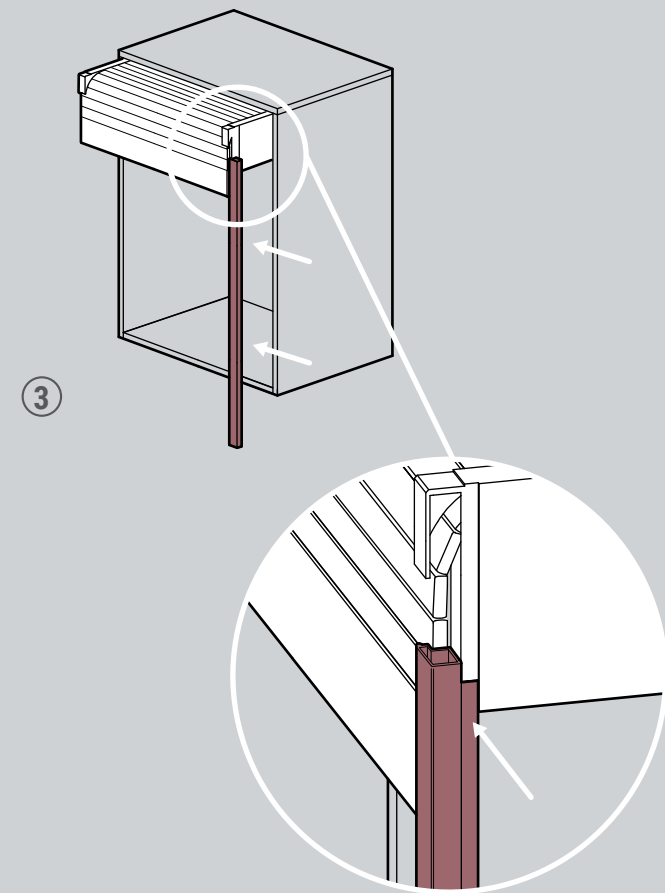
ASENNUSJÄRJESTYS



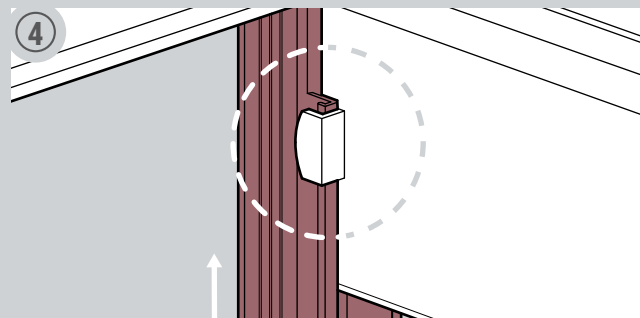
Aseta Box Milano -järjestelmä puoliväliin kaappiin.
EN Insert the Box Milano system half-way into the cabinet.



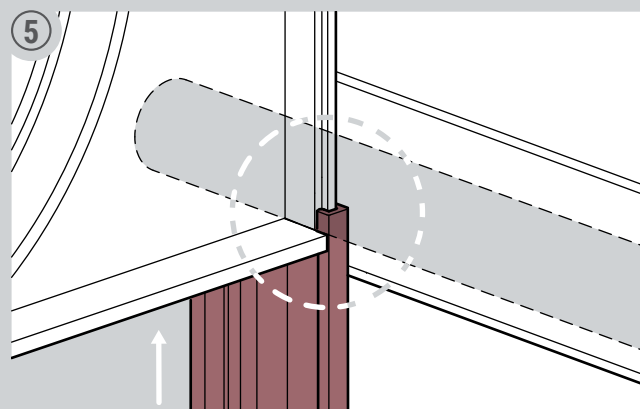
Vedä rulo ulos noin 80 mm.
EN Pull out the roll of approximately for 80 mm



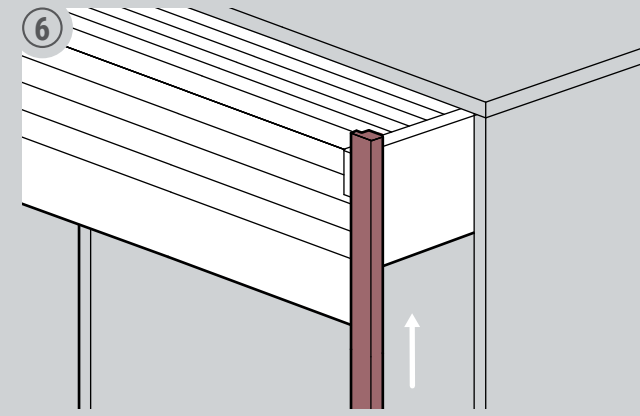
Aseta sivuohjaimen profiili laippaan.
EN Insert the side guide profile into the flange.



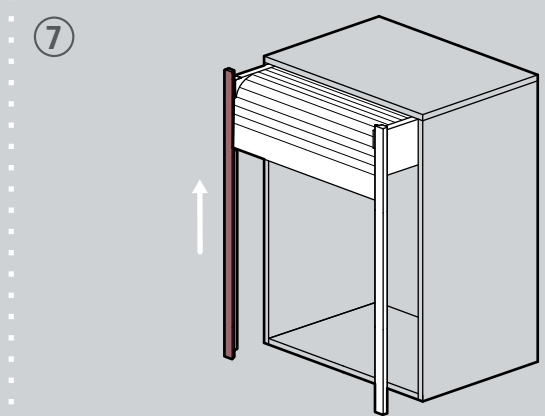
Varmista, että olet asettanut sivusuuntaisen ohjausprofiilin liu'uttamalla se kahvassa olevan koukun läpi.
EN Make sure that the side guide profile is inserted by sliding it through the handle catch.



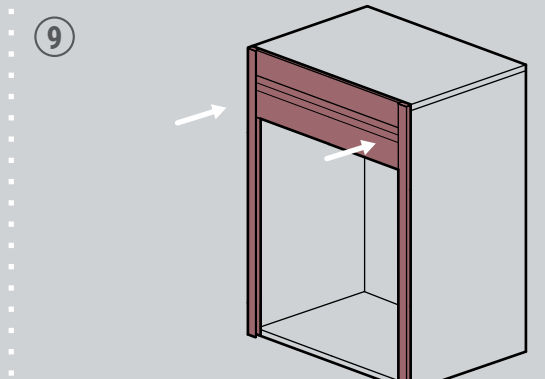
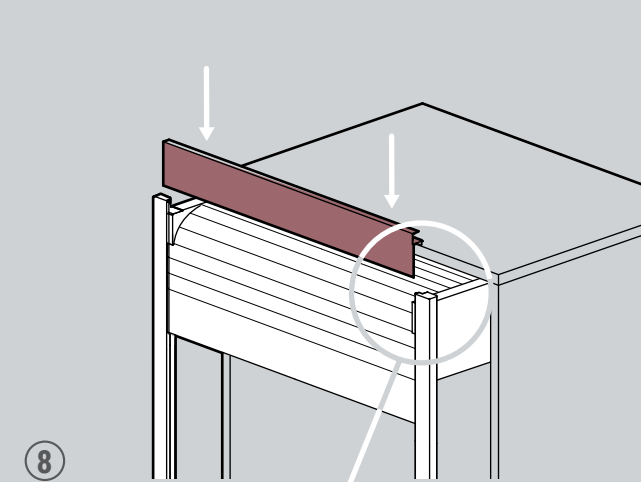
Tarkista, että sivuohjainprofiili on asetettu oikein laippaan.
EN Check that the lateral guide profile is correctly inserted into the flange.



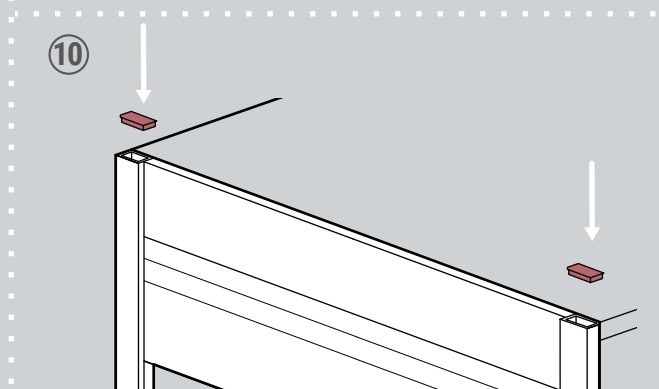
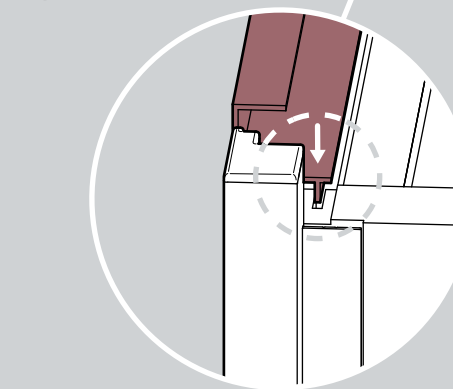
Liu'uta sivuohjainprofiilia, kunnes se pysähtyy.
EN Slide the side guide profile until it stops.



Toista toimenpide toisen sivusuuntaisen ohjausprofiilin kanssa.
EN Repeat the procedure with the second side guide profile.

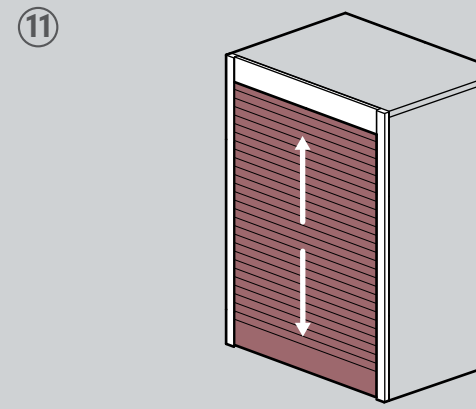


Aseta Box Milano -sarja kokonaan kaappiin.
EN Insert the Box Milano kit fully into the cabinet.

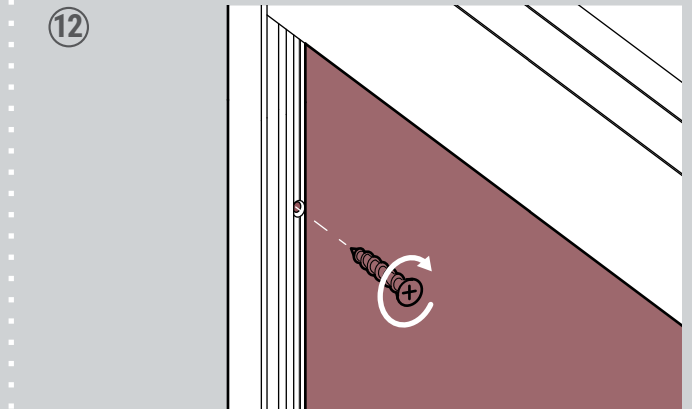


Varmista, että yläprofiili on työnnetty uraan.
EN Make sure that the TOP profile is inserted in the groove.

Aseta päätykappaleet sekä ylä- että pohjaosan sivuohjainprofiileihin.
EN Insert the end caps in to the side guide profiles of both the top and base.



Tarkista rulomekanismin oikea liike.
EN Check the correct movement of the rolling shutter.



Ruuvaa sivuohjainprofiilit.
EN Screw the side guides profiles.