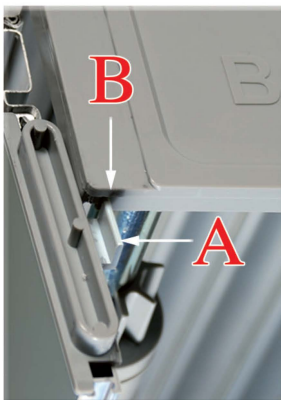


Rulo-oven asennusohje



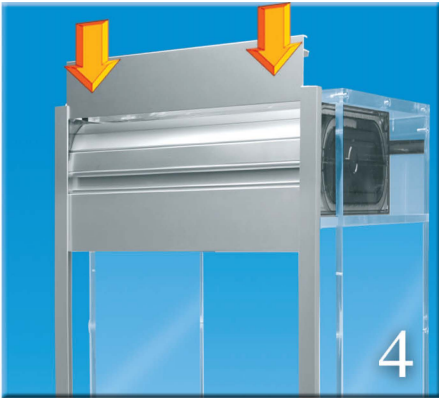
1. Aseta rulo-ovikasetti puolittain kaapin sisään ylähylyyn päälle.



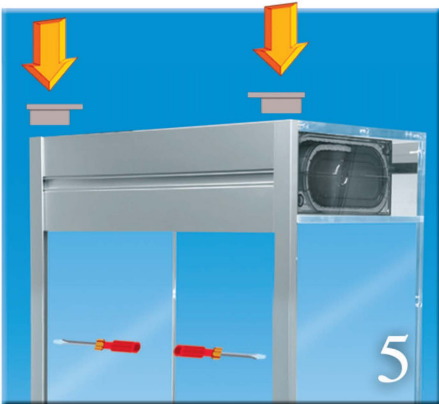
2. Vedä rulomattoa n 80 mm ulos. Aseta pysäytin "A" kelausohjuriin "B"



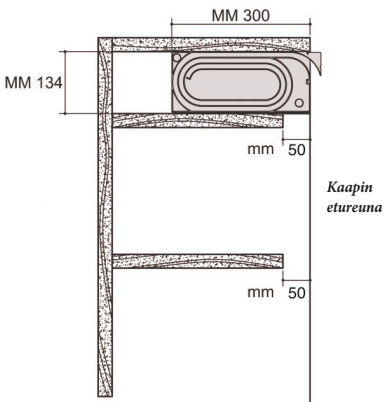
3. Työnnä sivuprofiilit rulo-ovikasettiin alhaalta päin (kts. kuva 3A sivulta 2).



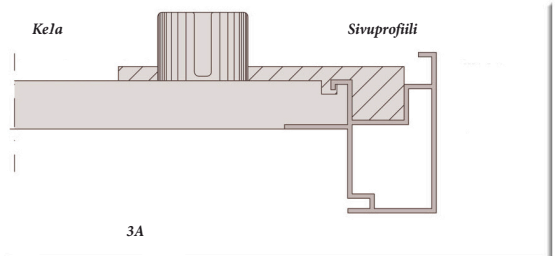
4. Aseta yläprofiili paikoilleen



5. Työnnä rulo-ovikasetti kokonaan kaappiin ja ruuvaa sivuprofiilit kiinni kaapin runkoon.
Paina sivuprofiilien päätypalat paikoilleen.



Rulo-ovi kasetin mitat on 300 x 133 mm



Kevennyksjousen voimakauden säätö

