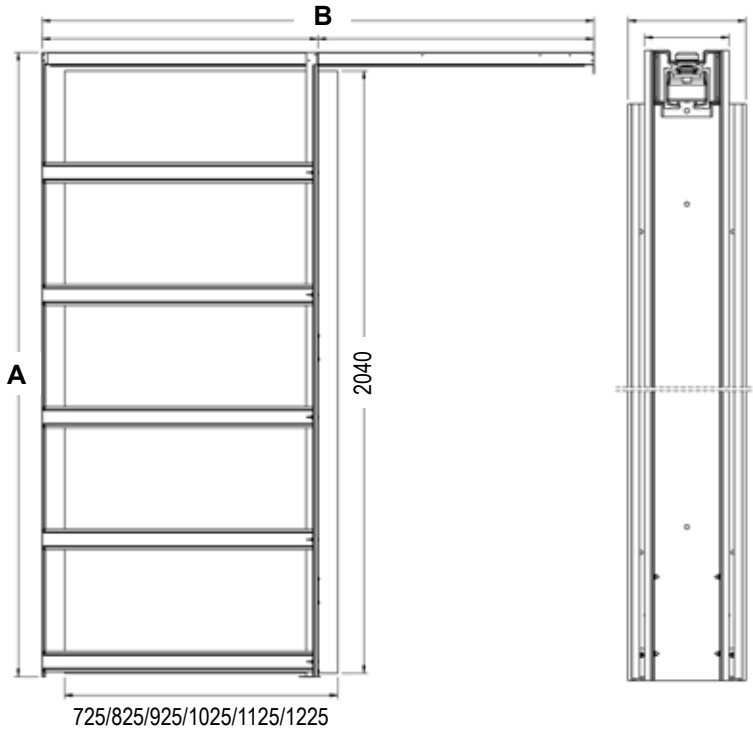




ASENNUSOHJEET

- LIUKUOVIKEHIKKO
 - KOROTUSSARJA
-

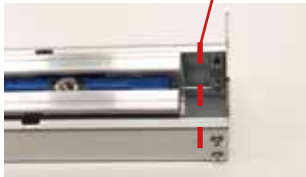
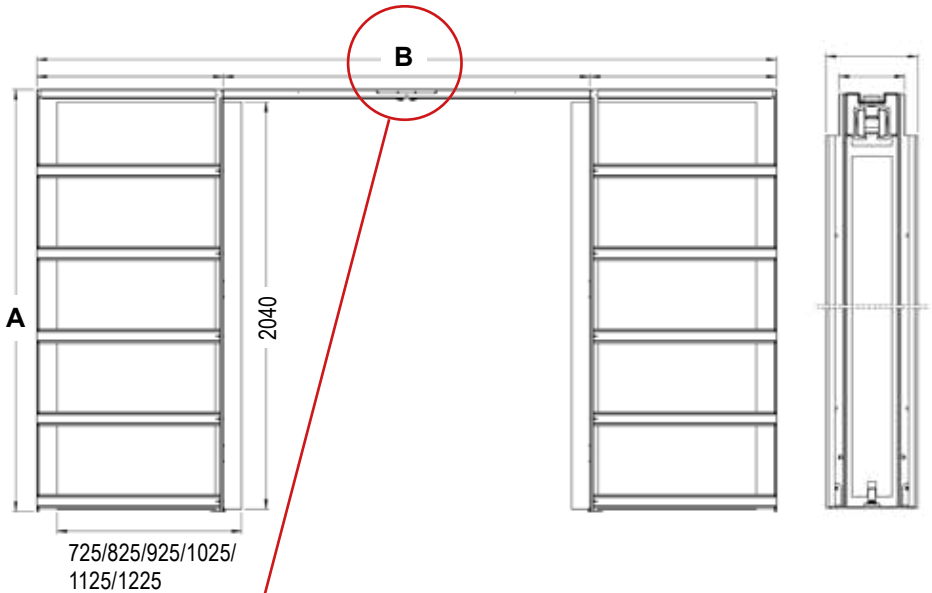
ASENNUSAUKON MITOITUS YHDELLE OVELLE



Huom ! Aukon mitat valmiista lattiapinnasta. Aukon korkeuden mitoituksessa huomioitava lattiaan pintamateriaalin paksuus.

	Ovi	A x B		Ovi	A x B
M7	2040 x 725	2114 x 1470	M10	2040 x 1025	2114 x 2070
M8	2040 x 825	2114 x 1670	M11	2040 x 1125	2114 x 2270
M9	2040 x 925	2114 x 1870	M12	2040 x 1225	2114 x 2470

ASENNUSAUKON MITOITUS PARIOVELLE



- Molemmista vakiomittaisista runkoprofiileista katkaistaan -20 mm pois kuvan osoittamasta kohdasta (ei kiskosta).
- Profiilien päät tulevat puskusaumalla vastakkain.

Huom ! Aukon mitat valmiista lattiapinnasta. Aukon korkeuden mitoituksessa huomioitava lattian pintamateriaalin paksuus.

	Ovi	A x B		Ovi	A x B
M7	2040 x 725 x2	2114 x 2900	M10	2040 x 1025 x2	2114 x 4100
M8	2040 x 825 x2	2114 x 3300	M11	2040 x 1125 x2	2114 x 4500
M9	2040 x 925 x 2	2114 x 3700	M12	2040 x 1225 x2	2114 x 4900

1

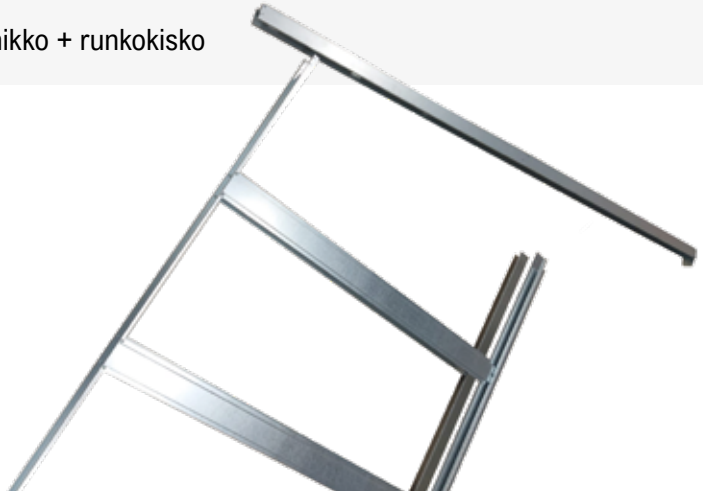
Stella pocket door yksittäispakattu kartonkiin.



- 66/92 mm = 66 mm vahvuiselle väliseinän runkotolpalle, jossa 13 mm kipsilevy molemmilla puolilla.
- 95/120 mm = 95-96 mm vahvuiselle väliseinän runkotolpalle, jossa 13 mm kipsilevy molemmilla puolilla.

2

Kehikko + runkokisko



3

Yläkiskon runkoprofiilin kiinnitys kehikkoon (8 ruuvia)



4

Kehikko valmis asennettavaksi



5

Kiinnitä kehikko umpiseinän päältä (3 ruuvia).



6

Kiinnitä yläkiskon runkoprofiili väliseinän runkoon.

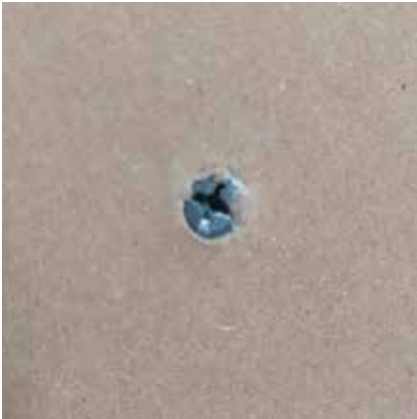


7

Seinän levytys. Poraat esirei'ät 2,5 mm terällä.

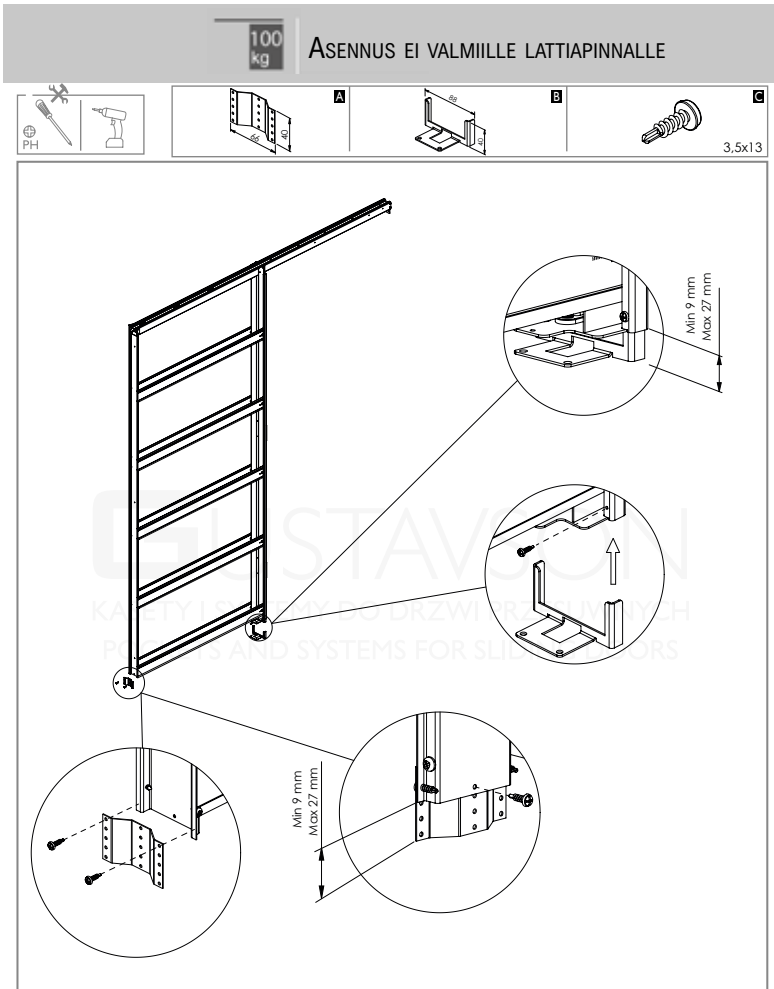


Kipsilevyruuvit 3,5*19 mm 50 kpl sisältyy toimitukseen.



HUOM ! KIERRÄ RUUVINKANTA LEVYN PINNAN KANSSA TASAN





9

Korotussarjan asennus (lisävaruste)

- Käytetään päällystämättömälle lattialle asennettaessa (esim. betoni).
- Asennetaan kuvan mukaan etu- ja takakorotusosat haluttuun korkeuteen lattiamateriaalista riippuen (9-27 mm).
- Huom! Haluttu korkeus lisätään aukolle annettuun korkeusmittaan.



• Takakorotus



• Etukorotus

Korotusosat säädetään haluttuun korkeuteen ja kiinnitetään mukana tulevilla ruuveilla.

Stella



POCKET DOOR

Myynti:
Hitsaajankatu 24, 00810 Helsinki
puh. +358 (0)9 755 131

Tilaukset:
tilaukset@carlocasagrande.fi
www.carlocasagrande.fi

Varasto:
Lapinjärventie 77
07800 Lapinjärvi