



ASENNUSOHJEET

- LIUKUKISKO
 - OVI
 - KARMISETTI
 - LUKITUS
-

1

Kiinnitä kisko ylärunkoprofiiliin.



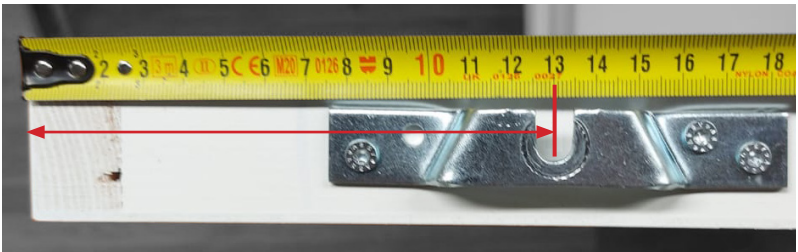
2

Kiinnitä kisko runkopalkkiin kiinnitysrei'istä (3-5 ruuvia leveydestä riippuen).



3

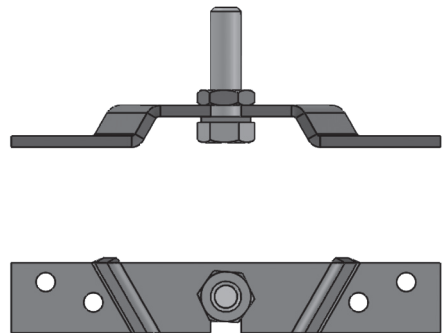
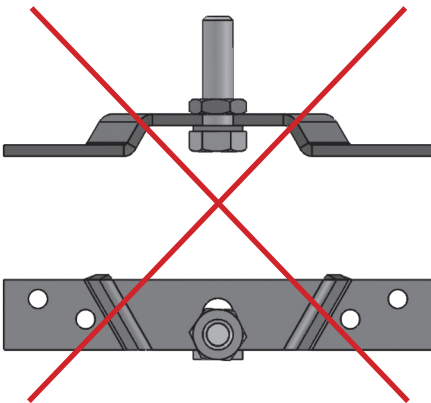
Asenna ovi paikoilleen. Huom! Kiinnitä kipsilevyt ennen oven asennusta siihen tarkoitetuilla **erikoiskipsilevyruuveilla** (sis. toimitukseen).



Kannatinhelan asennus 130 mm oven päästä

4

Työnnä kannatinpultti ripustimen **uran pohjaan**, jotta ovi keskitty oikeaan asentoon → säädä oven korkeus ja lukitse.



5

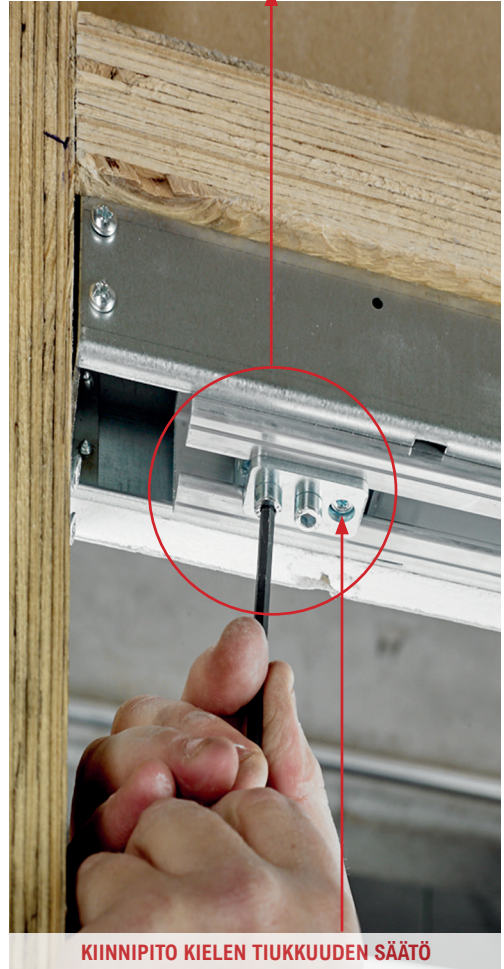
Säädä oven pysäytyskohta auki ollessa.



6

Säädä oven pysäytyskohta oven ollessa kiinni.

(PYSÄYTINTÄ EI TARVITA JOS OVESSA ON HIDASTIN)



7

Asenna ovensuulistat (2 kpl).



8

Kiinnitä sekä listassa että metallirungossa olevista esiporatuista rei'istä (3 kpl).



10

Aseta vastakarmi ja kiinnitä paikoilleen (3 ruuvia).



11

Katkaise ylävaakakarmit oikeaan mittaan ja työnnä ne paikoilleen (2 kpl).



12

Lukitse ylävaakakarmit asennusruuveilla.



13

Lopuksi asenna oven karmilistat (ei kuulu toimitukseen).



14

Lukon ja vastakappaleen asennus (lisävaruste)





1A. Kun ovi on säädetty kohdalleen, mittaa yläkiskosta lukkokiekkeen yläreunan kohta.



1B. Huom! Mitta suuntaa antava; riippuu lopullisesta oven korkeussäädöistä.



2. Mittaa yläkiskosta kuvan mukainen vastakarmiin tehtävä lukkokielekkeen reiän paikka.



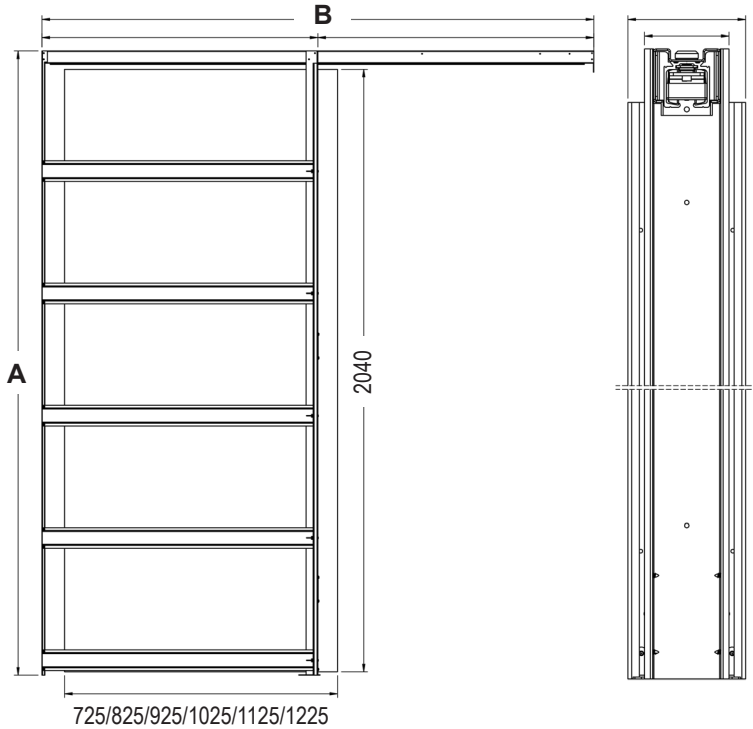
3. Pora vastakarmiin 3x10 mm reiät (min. syvyys 16 mm)



4. Poista lopuksi ylimääräinen materiaali (esim. mattoveitsellä)

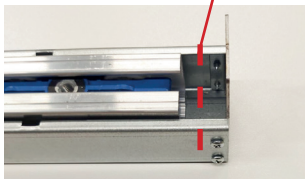
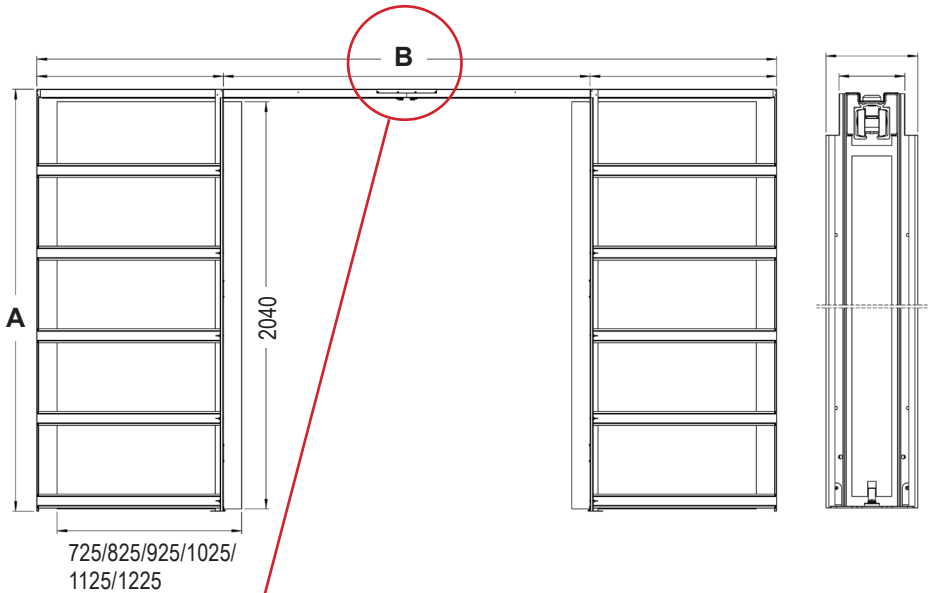


5. Asenna vastarauta kolon yläreunan kanssa tasan.



Huom ! Aukon mitat valmiista lattiapinnasta. Aukon korkeuden mitoituksessa huomioitava lattian pintamateriaalin paksuus.

	Ovi	A x B		Ovi	A x B
M7	2040 x 725	2114 x 1470	M10	2040 x 1025	2114 x 2070
M8	2040 x 825	2114 x 1670	M11	2040 x 1125	2114 x 2270
M9	2040 x 925	2114 x 1870	M12	2040 x 1225	2114 x 2470



- Molemmista vakiomittaisista runkoprofiileista katkaistaan -20 mm pois kuvan osoittamasta kohdasta (ei kiskosta).
- Profiilien päät tulevat puskusaumalla vastakkain.

Huom ! Aukon mitat valmiista lattiapinnasta. Aukon korkeuden mitoituksessa huomioitava lattian pintamateriaalin paksuus.

	Ovi	A x B	Ovi	A x B
M7	2040 x 725 x2	2114 x 2900	M10	2040 x 1025 x2 2114 x 4100
M8	2040 x 825 x2	2114 x 3300	M11	2040 x 1125 x2 2114 x 4500
M9	2040 x 925 x 2	2114 x 3700	M12	2040 x 1225 x2 2114 x 4900

Stella



POCKET DOOR

Myynti:
Hitsaajankatu 24, 00810 Helsinki
puh. +358 (0)9 755 131

Tilaukset:
tilaukset@carlocasagrande.fi
www.carlocasagrande.fi

Varasto:
Lapinjärventie 77
07800 Lapinjärvi