



## ASENNUSOHJEET

- YLÄKISKO
  - OVI
  - KARMISETTI
  - LUKITUS
-

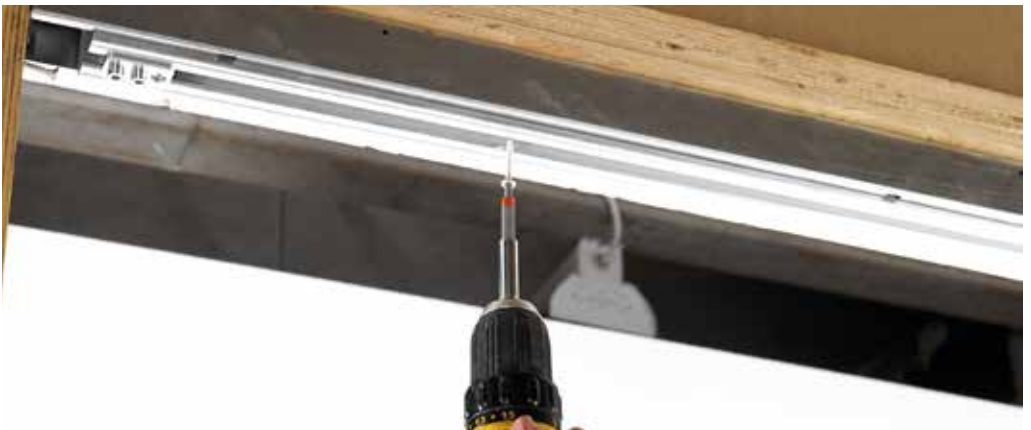
1

Kiinnitä kisko ylärunkoprofiiliin.



2

Kiinnitä kisko runkopalkkiin kiinnitysrei'istä (3-5 ruuvia leveydestä riippuen).



## ALAOHJAIN



Laakaoven alaohjain kasetissa vakiona.

## ALUKEHÄOVEN & LASIOVEN ALAOHJAIN VAIHDETTAVA

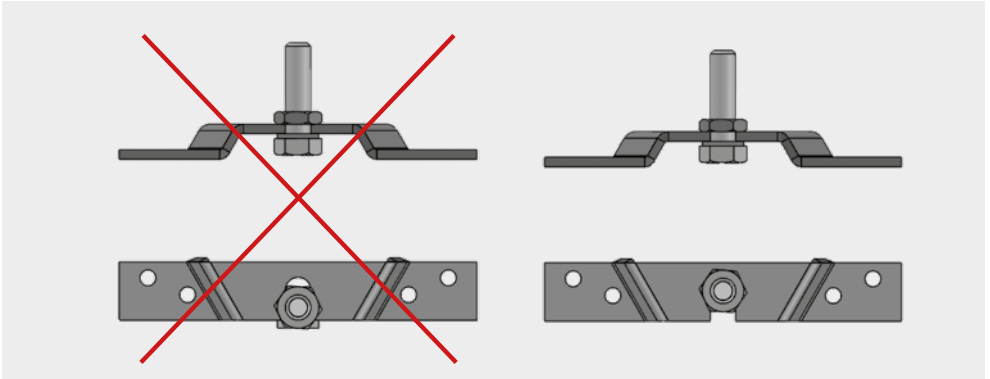


Alukehäoven alaohjain (takimmaisiet reiät).



Lasioven alaohjain (etummaisiet reiät).

## KANNATINHELA



Ovileveys: 725, 825, 925, 1025, 1125, 1225 mm

Kannatinhelan asennus 130 mm oven päästä



Ovileveys: 625 mm **HUOM! Poikkeus 625 mm leveässä ovessa**



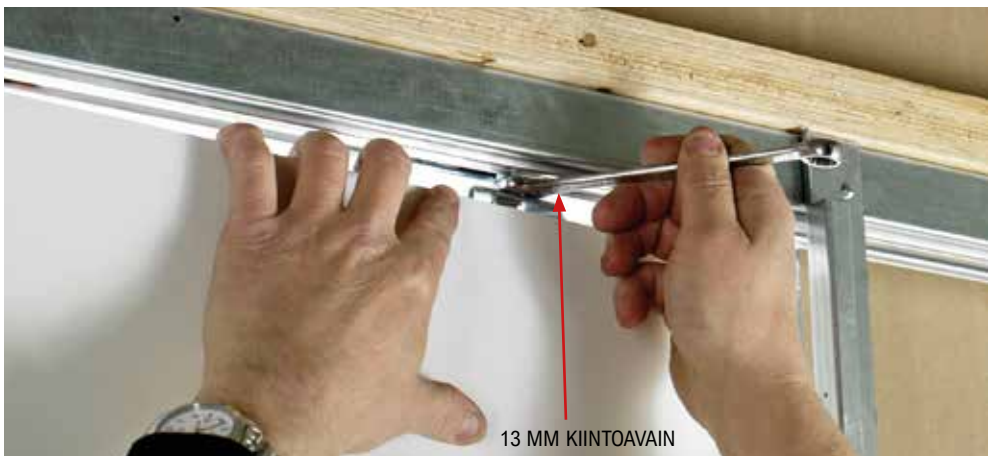
3

Asenna ovi paikoilleen. Huom! Kiinnitä kipsilevyt ennen oven asennusta siihen tarkoitetuilla **erikoiskipsilevyruuveilla** (sis. toimitukseen).



4

Työnä kannatinpultti ripustimen **uran pohjaan**, jotta ovi keskittyy oikeaan asentoon → säädä oven korkeus ja lukitse.



5

Säädä oven pysäytyskohta auki ollessa.

2 MM KUUSIOKOLO



6

**Huom! Yläkisko ilman hidastinta.** Säädä oven pysäytyskohta oven ollessa kiinni.

**(PYSÄYTINTÄ EI TARVITA JOS KISKOSSA ON HIDASTIN)**



Yläkisko hidastimella



## KARMIEN ASENNUS (Tilattava erikseen)

7

Asenna ovensuulistat (2 kpl).

8

Kiinnitä sekä listassa että metallirungossa olevista esiporatuista rei'istä (3 kpl).





9

Aseta vastakarmi ja kiinnitä paikoilleen (3 ruuvia).



10

Katkaise ylävaakakarmit oikeaan mittaan ja työnnä ne paikoilleen (2 kpl).



11

Lukitse ylävaakakarmit asennusruuveilla tarvittaessa.



12

Lopuksi asenna oven karmilistat (ei kuulu toimitukseen).









**1A.** Kun ovi on säädetty kohdalleen, mittaa yläkiskosta lukkokiekkeen yläreunan kohta.



**1B.** Huom! Mitta suuntaa antava; riippuu lopullisesta oven korkeussäädöistä.



2. Mittaa yläkiskosta kuvan mukainen vastakarmiin tehtävä lukkokielekkeen reiän paikka.



3. Poraava vastakarmiin 3x10 mm reiät (min. syvyys 16 mm)



4. Poista lopuksi ylimääräinen materiaali (esim. mattoveitsellä)



5. Asenna vastarauta kolon yläreunan kanssa tasan.

---

---

# Stella



## POCKET DOOR

Myynti:  
Hitsaajankatu 24, 00810 Helsinki  
puh. +358 (0)9 755 131

Tilaukset:  
tilaukset@carlocasagrande.fi  
www.carlocasagrande.fi

Varasto:  
Lapinjärventie 77  
07800 Lapinjärvi