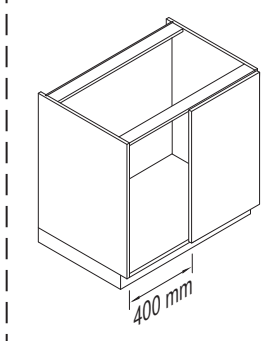
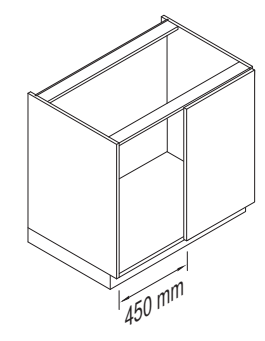
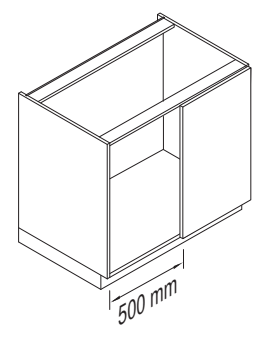
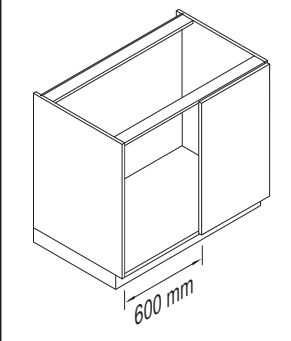
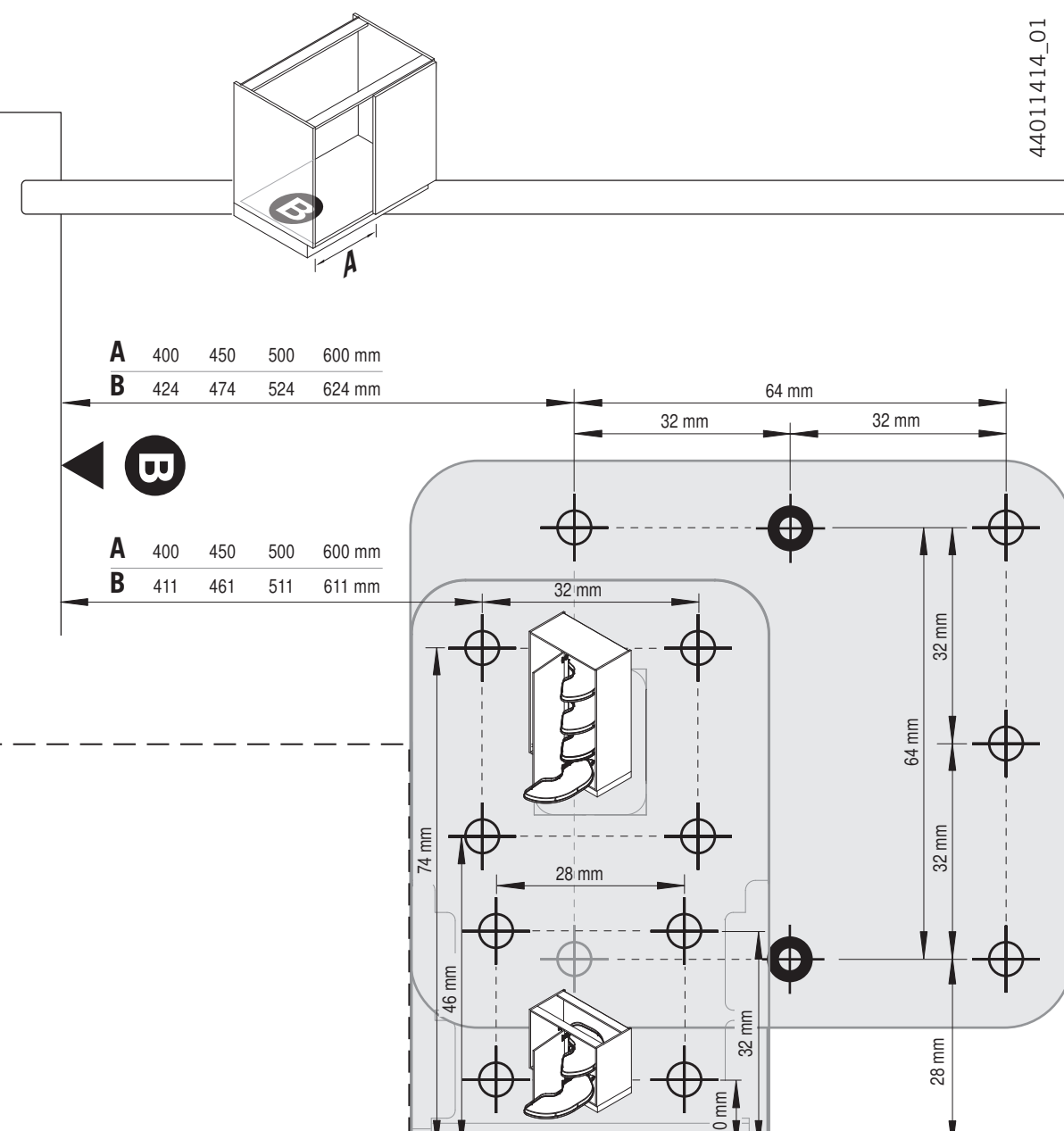
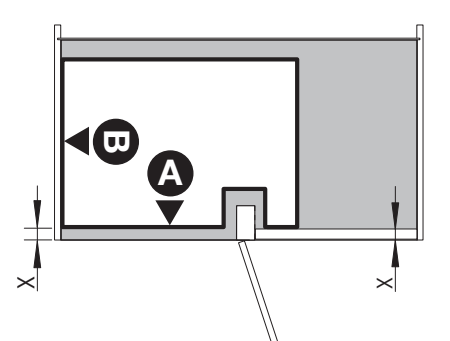
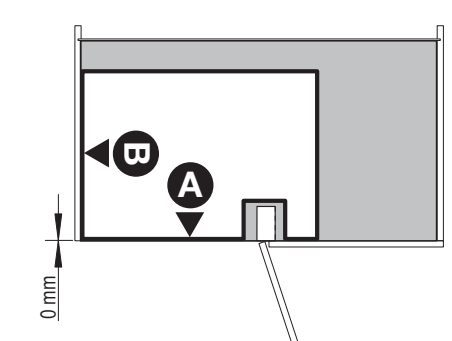
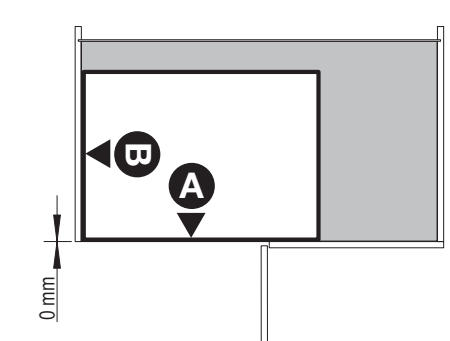
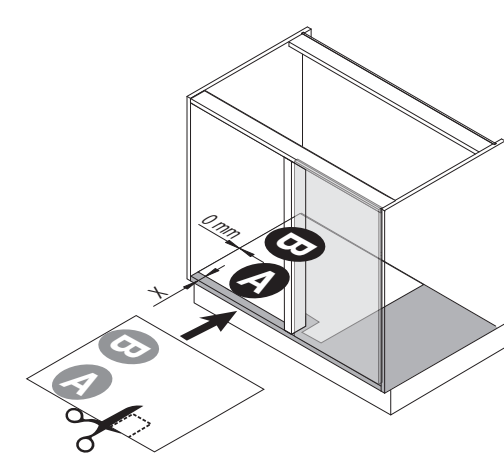
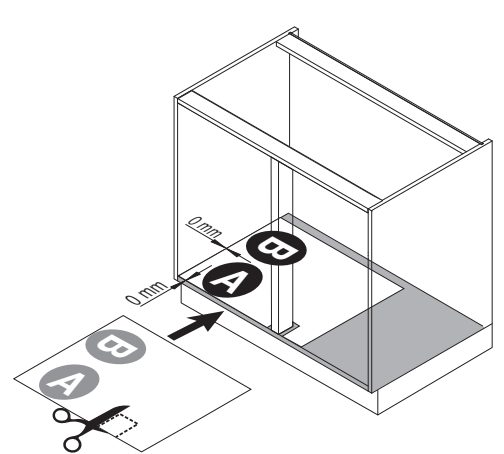
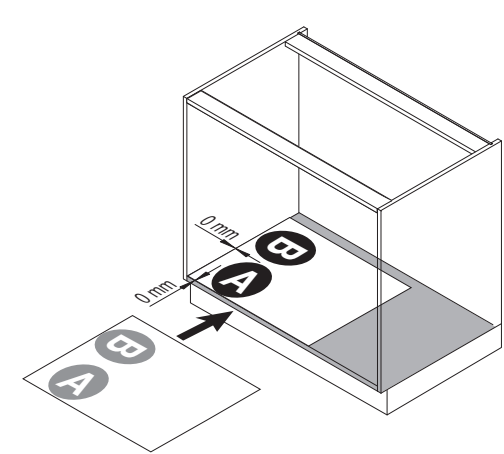
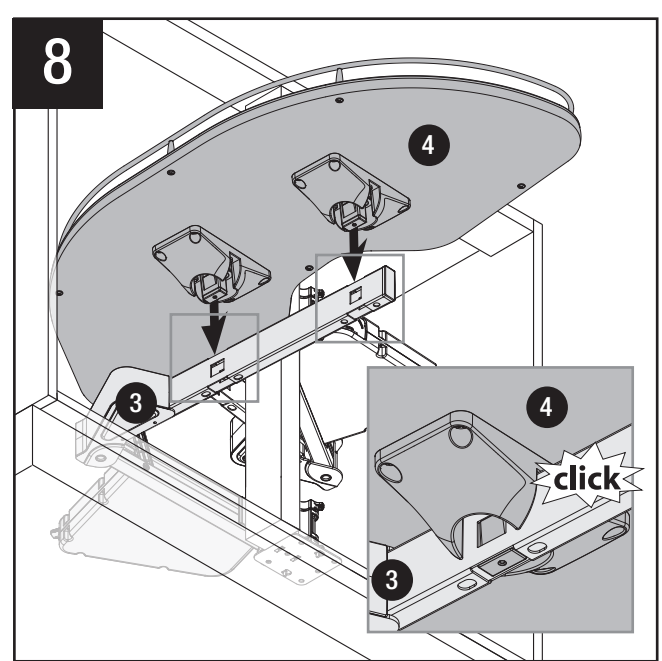
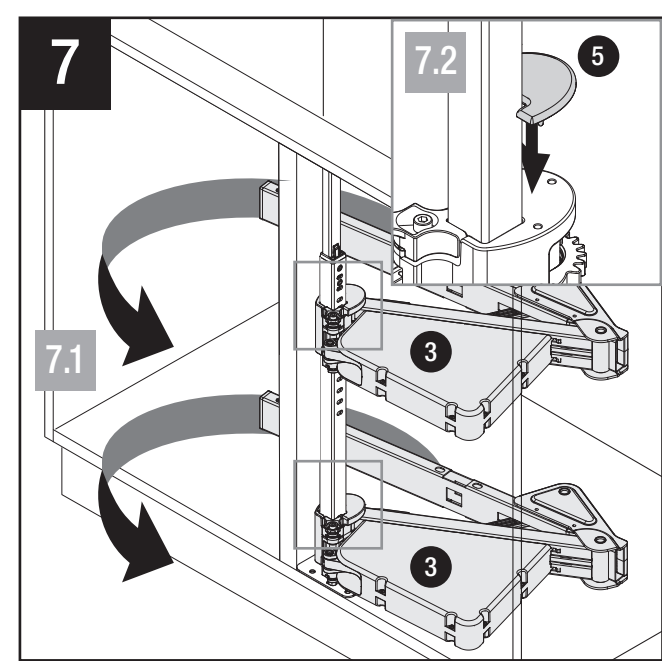
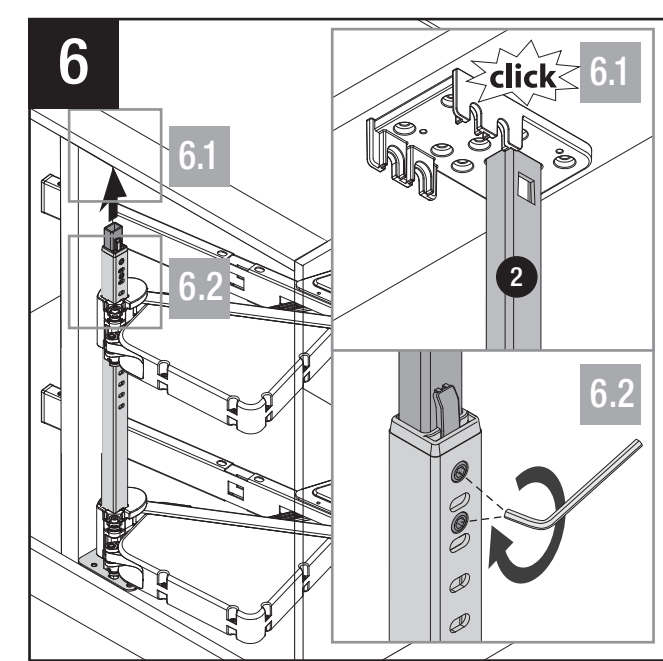
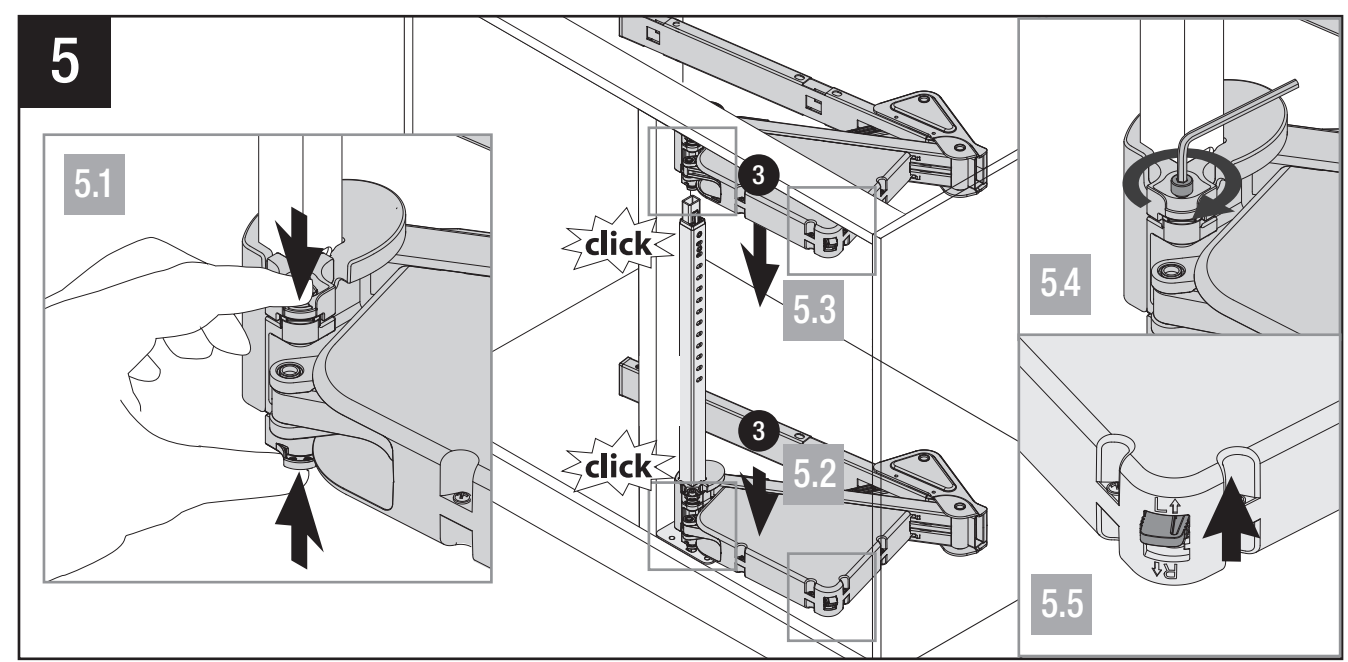
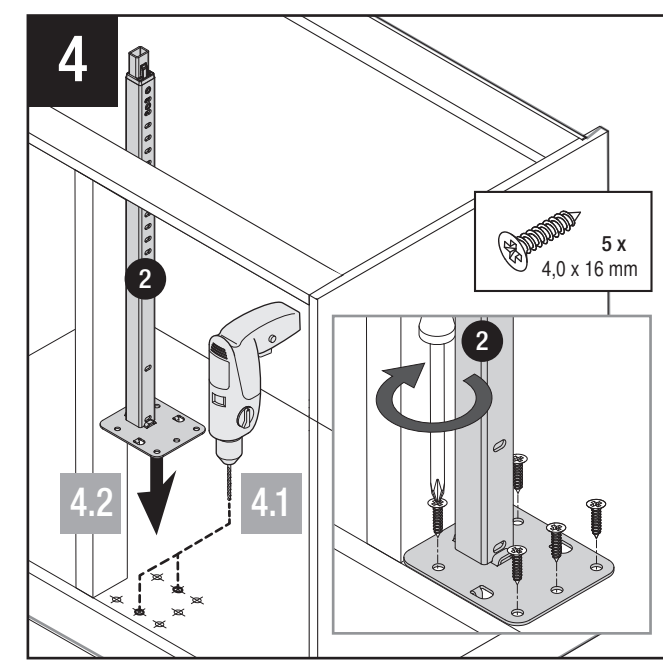
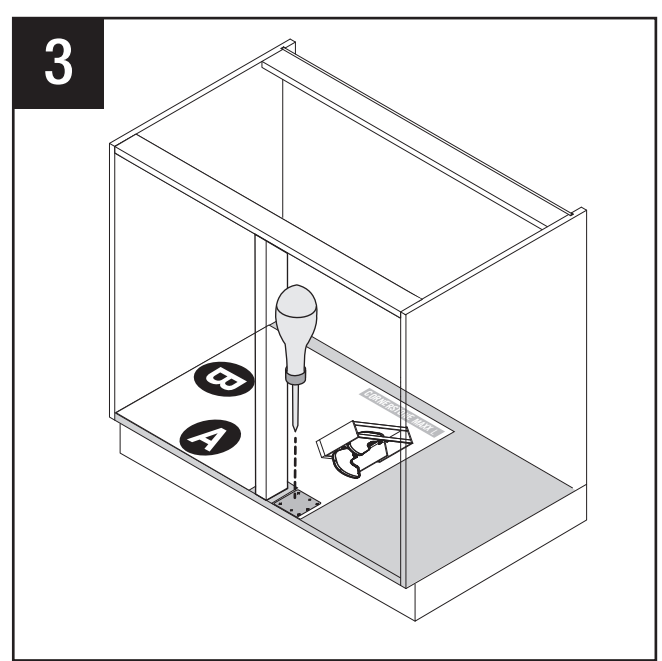
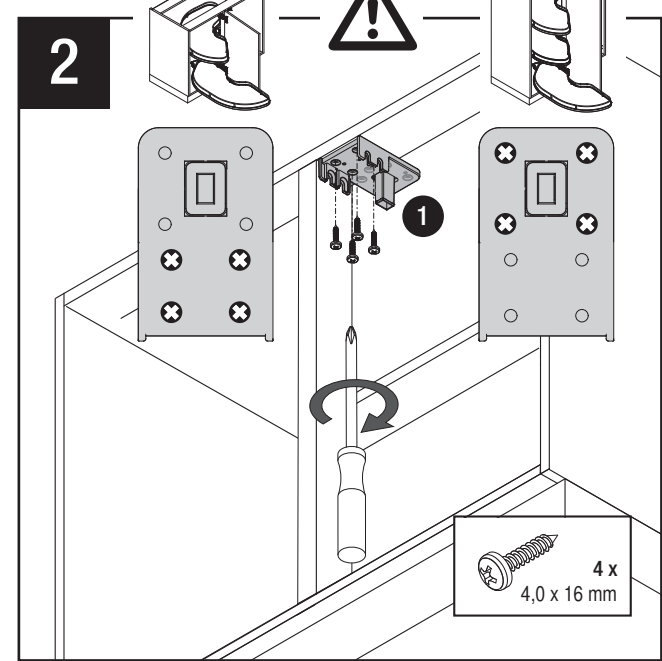
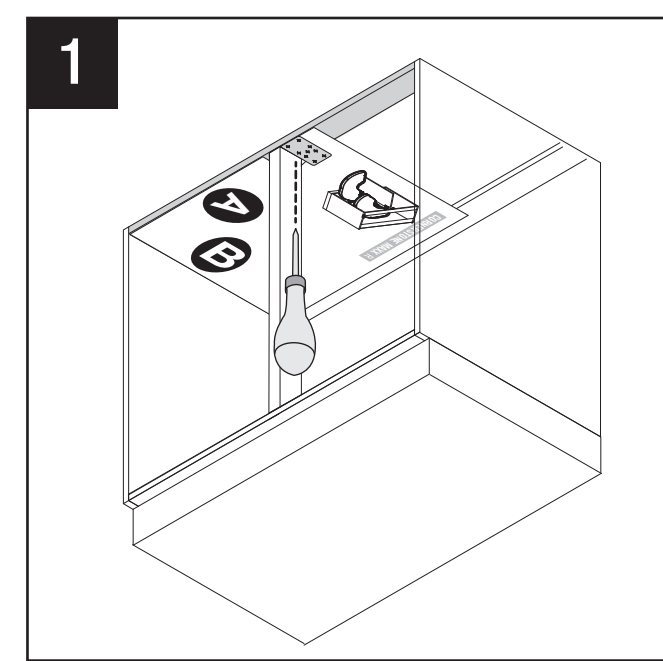
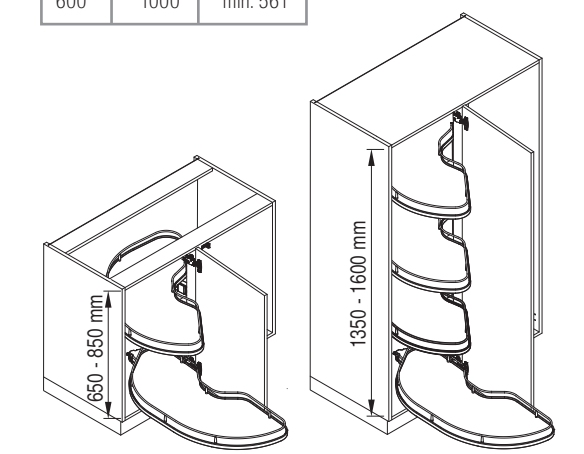
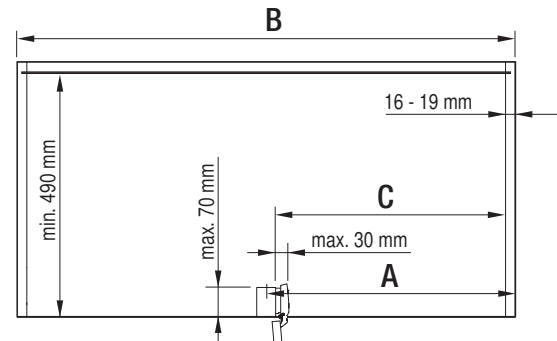
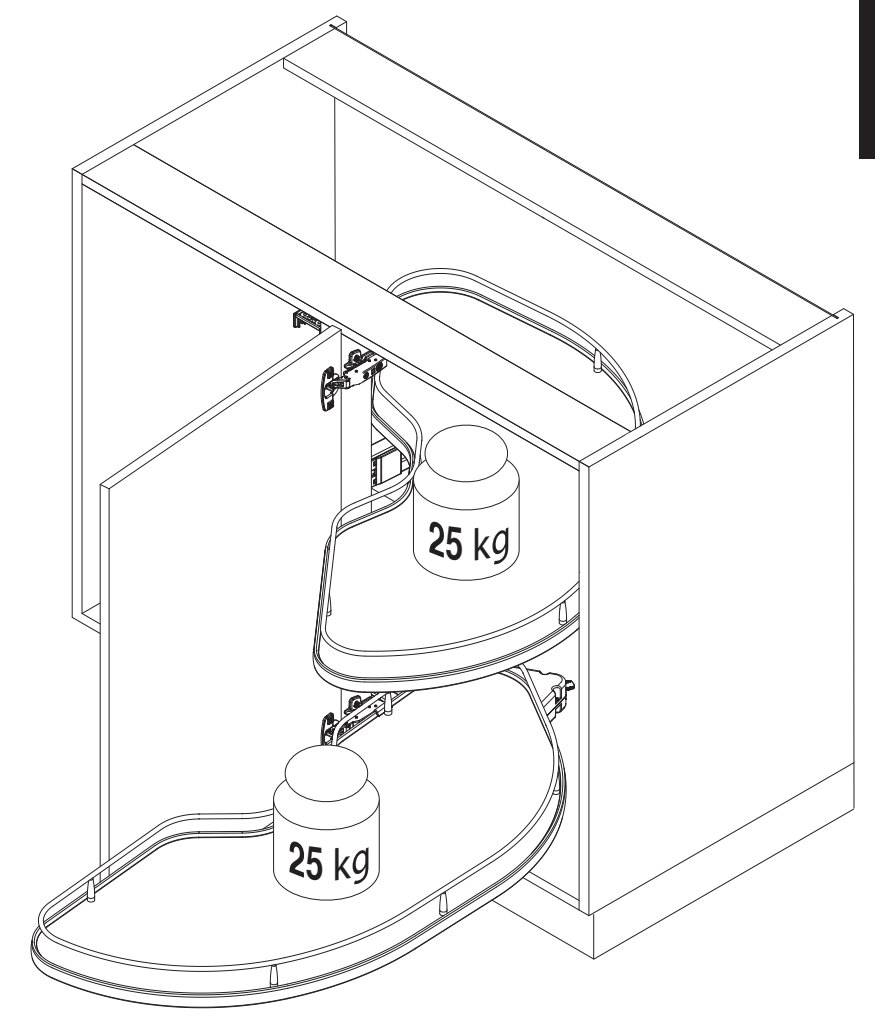
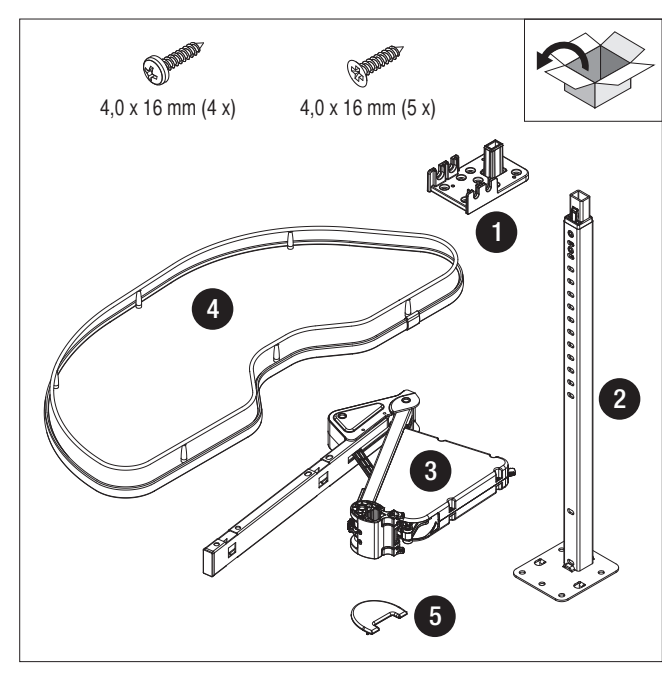
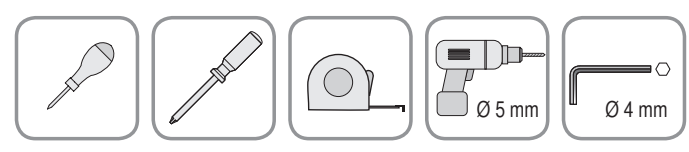
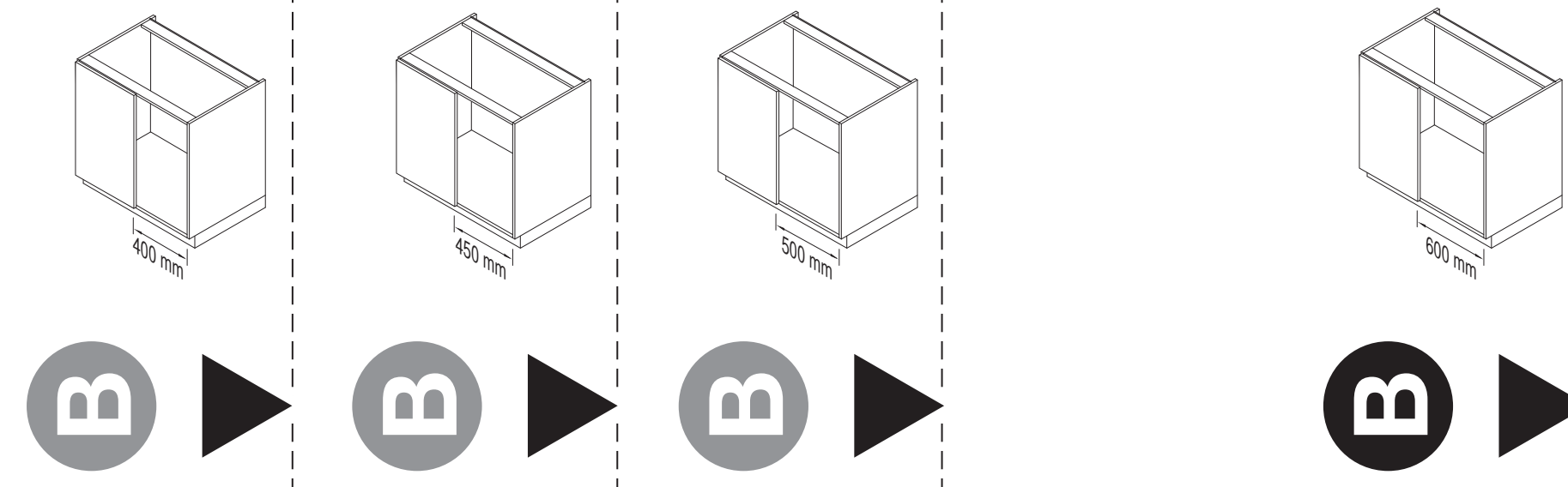
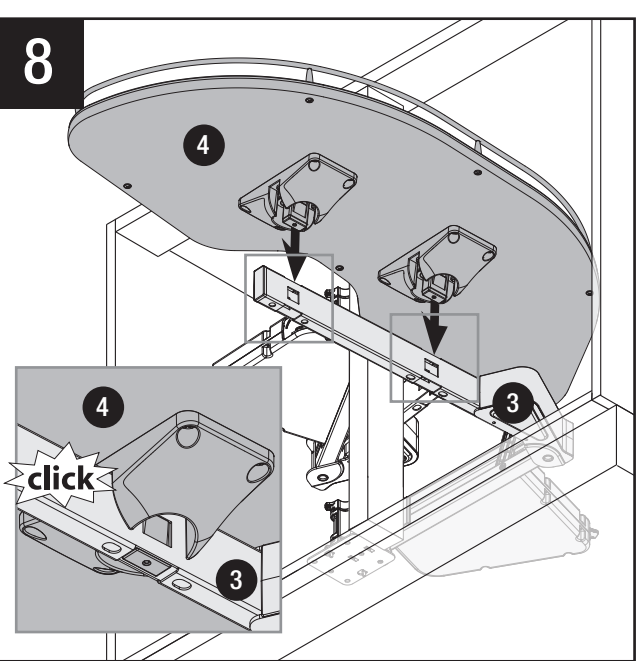
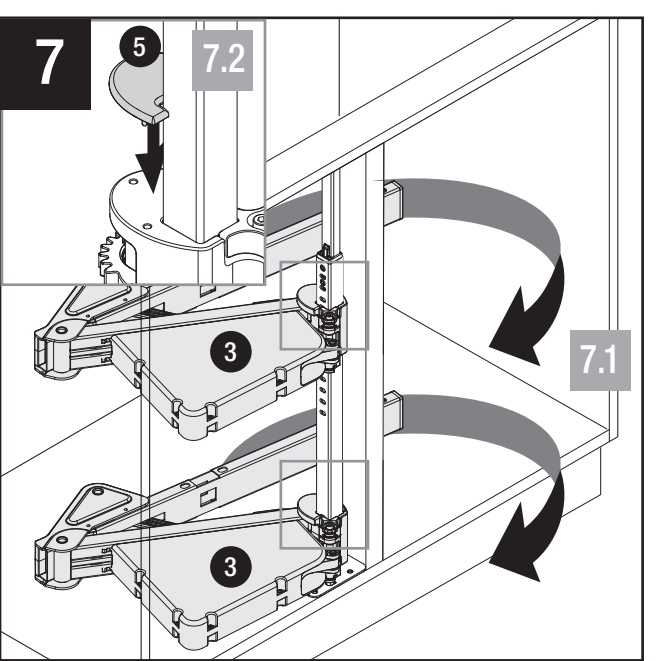
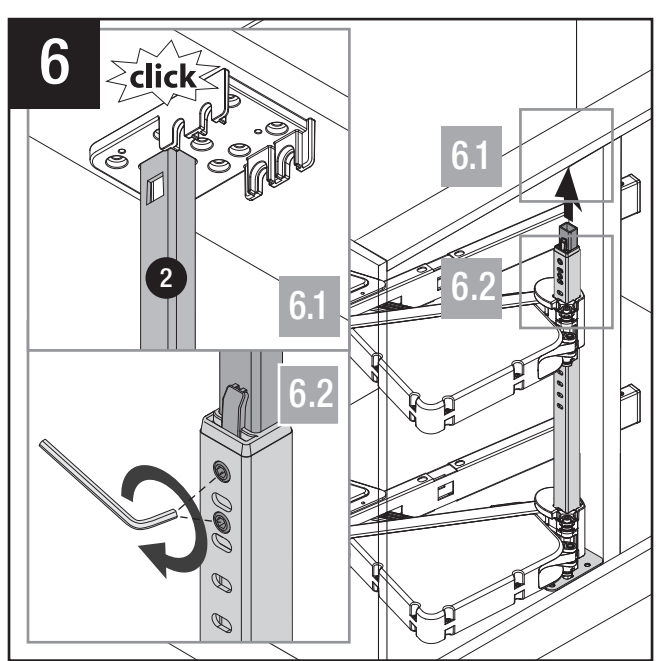
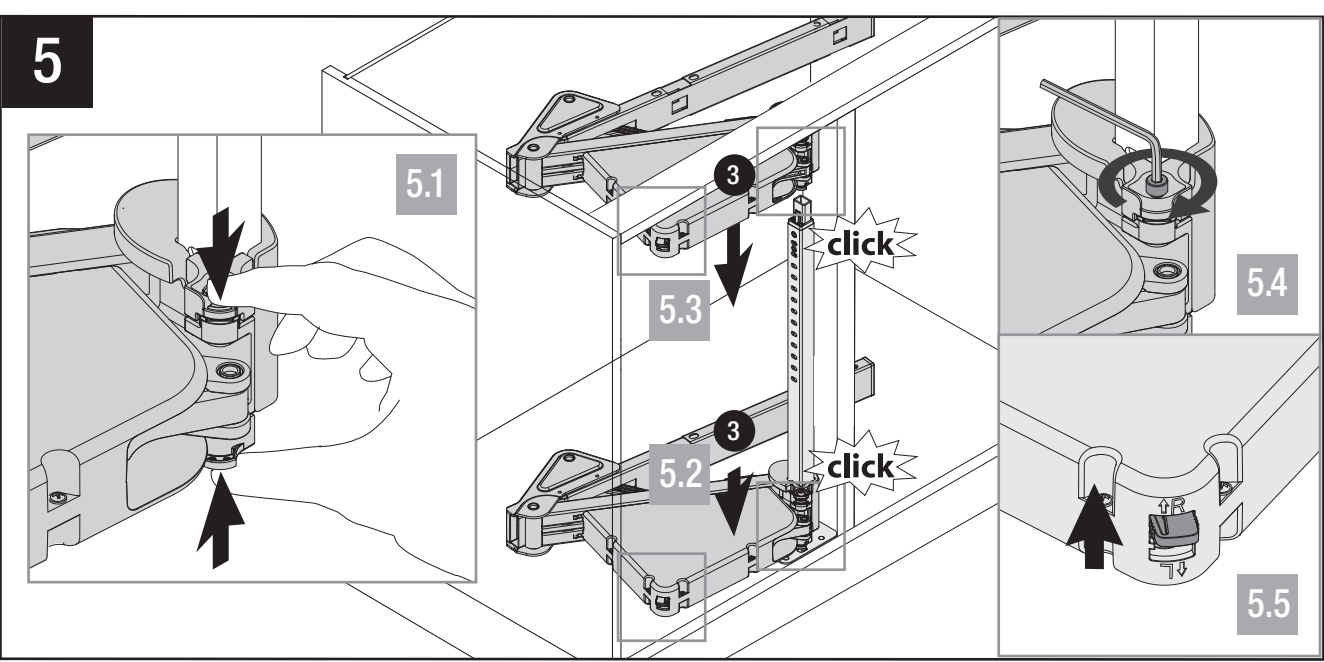
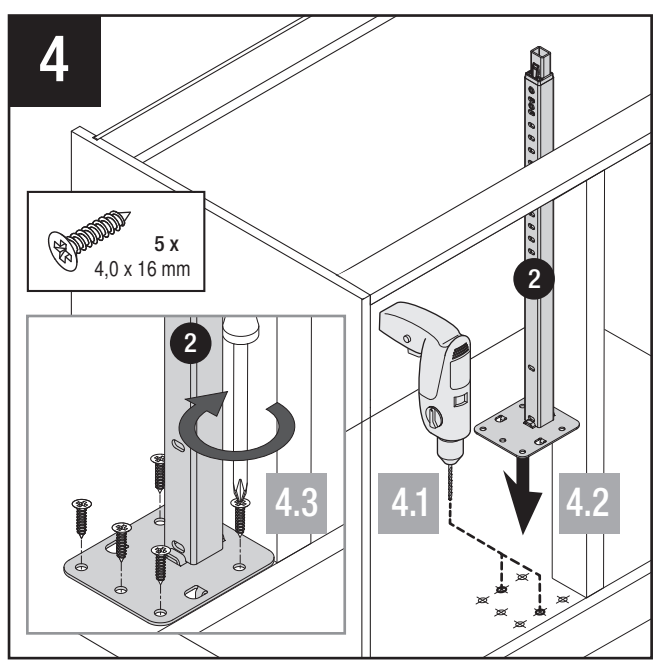
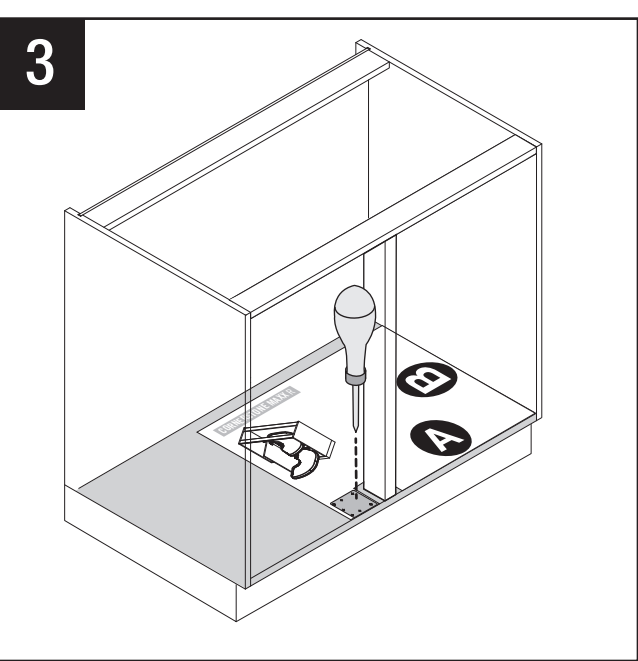
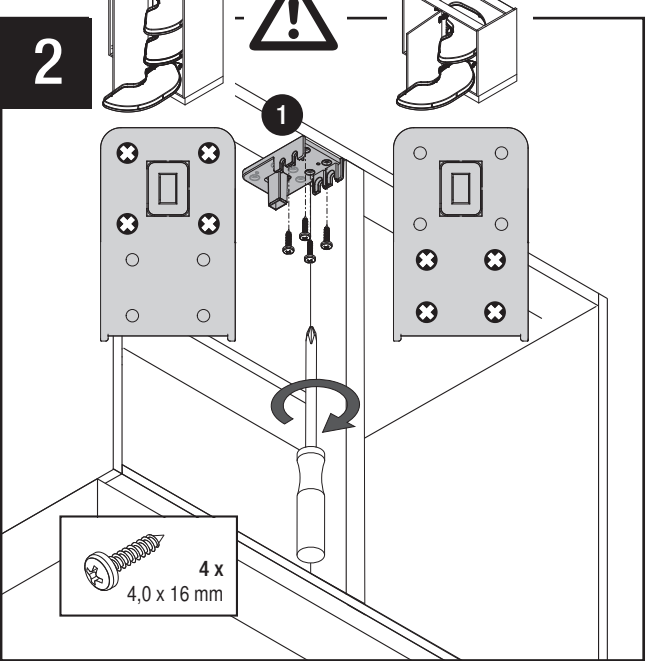
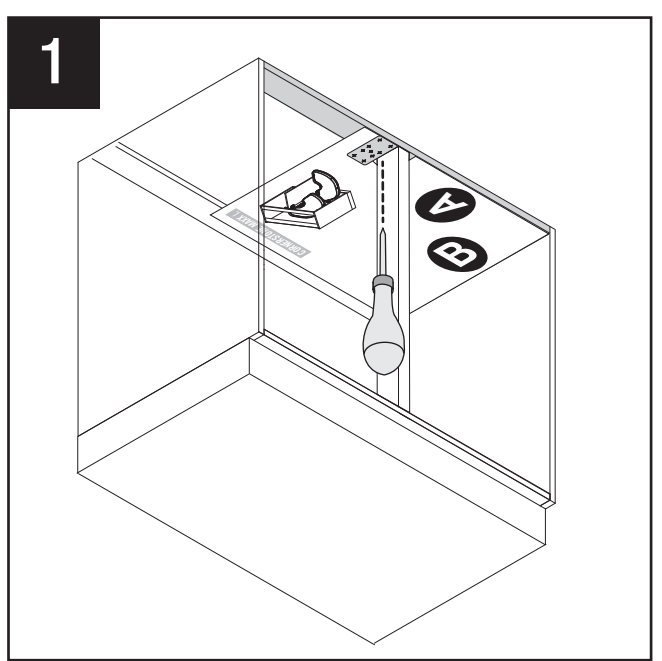
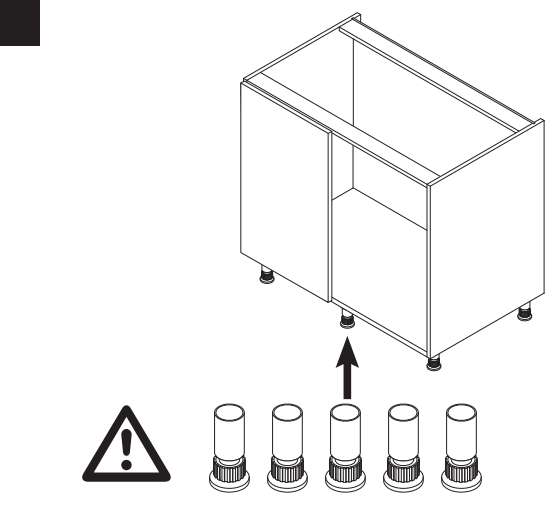
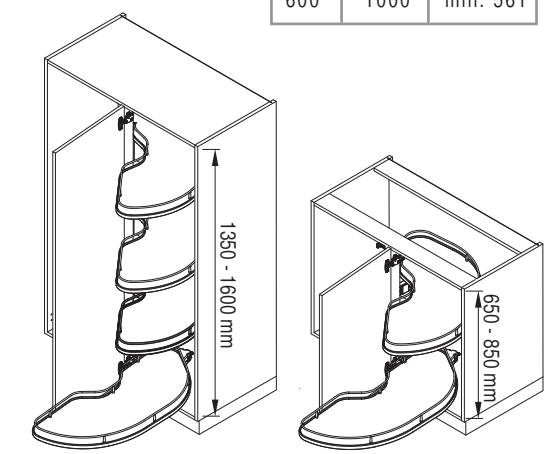


A	B min.	C
400	800	min. 361
450	900	min. 411
500	1000	min. 461
600	1000	min. 561

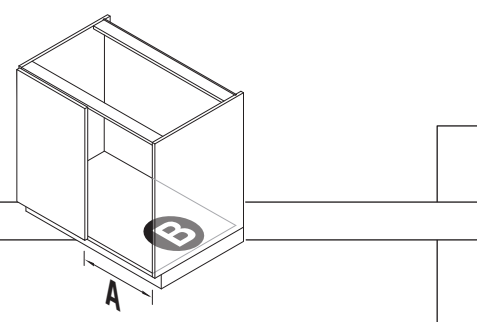




A	B min.	C
400	800	min. 361
450	900	min. 411
500	1000	min. 461
600	1000	min. 561



44011414\_01



A	400	450	500	600 mm
B	424	474	524	624 mm

A	400	450	500	600 mm
B	411	461	511	611 mm

