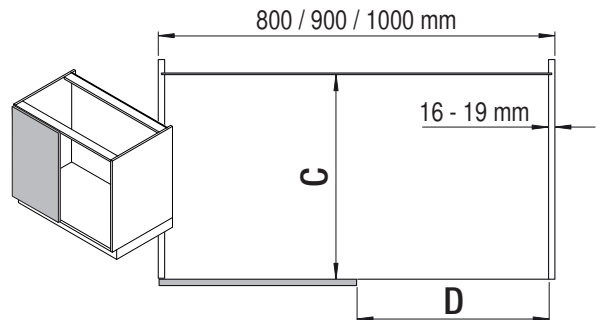
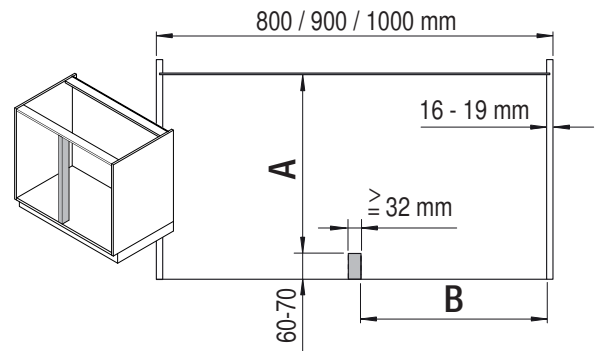
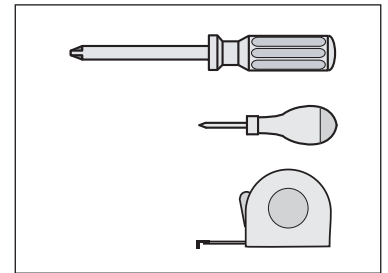
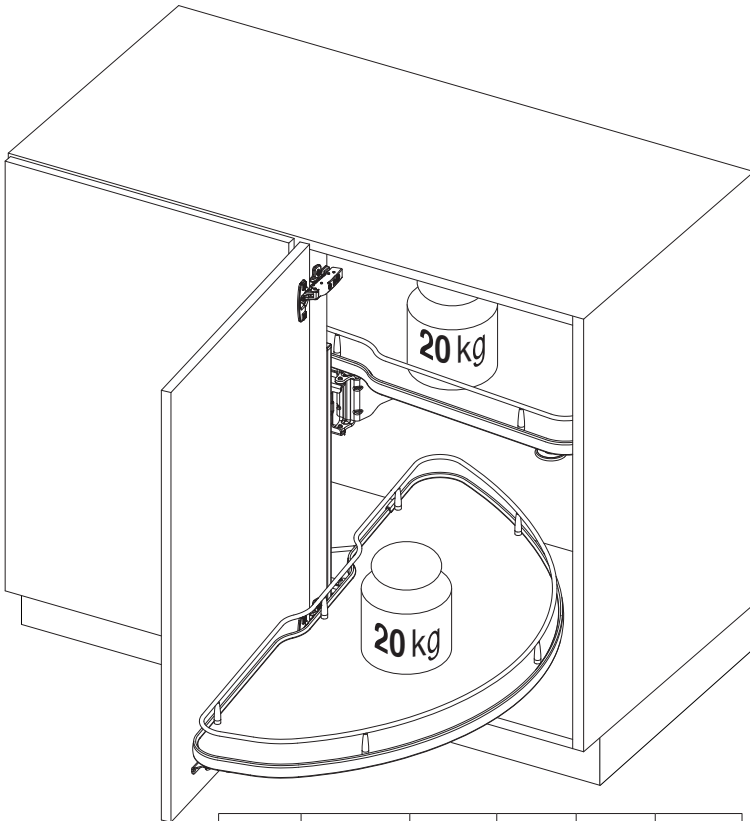


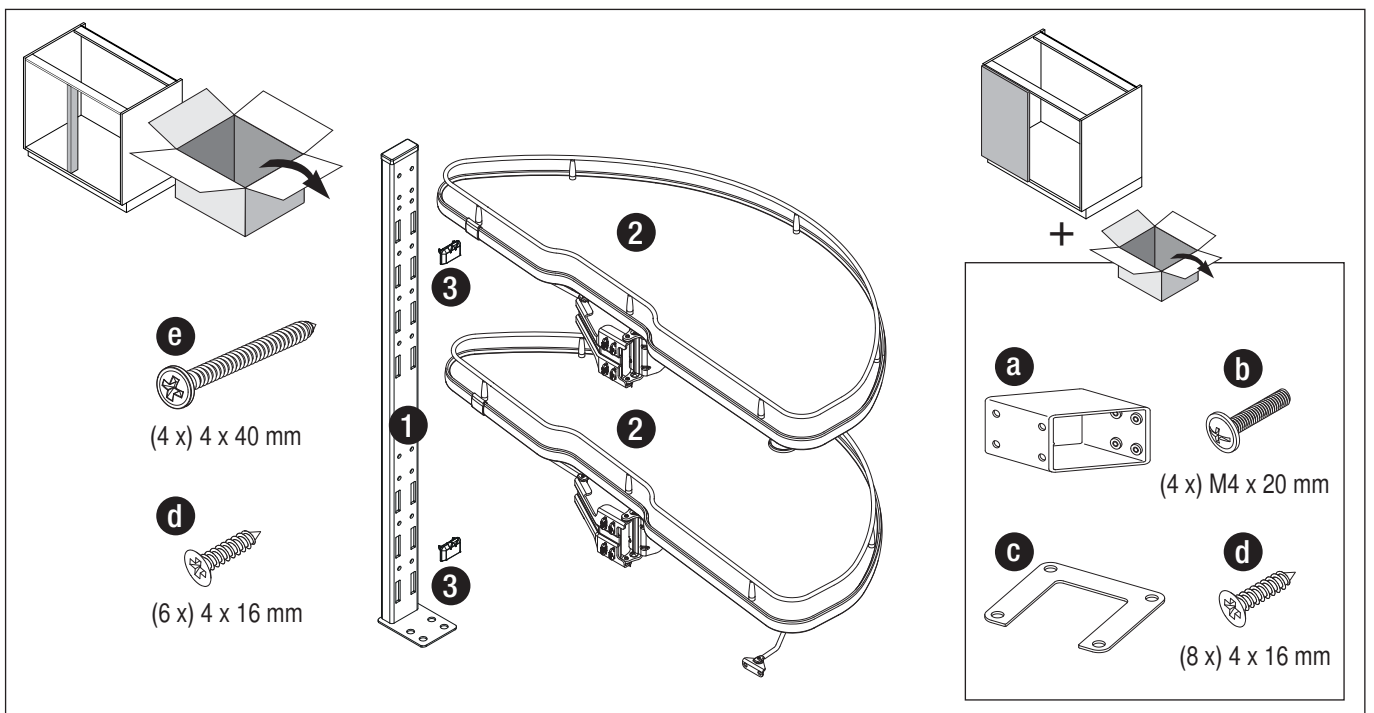


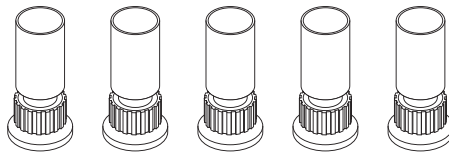
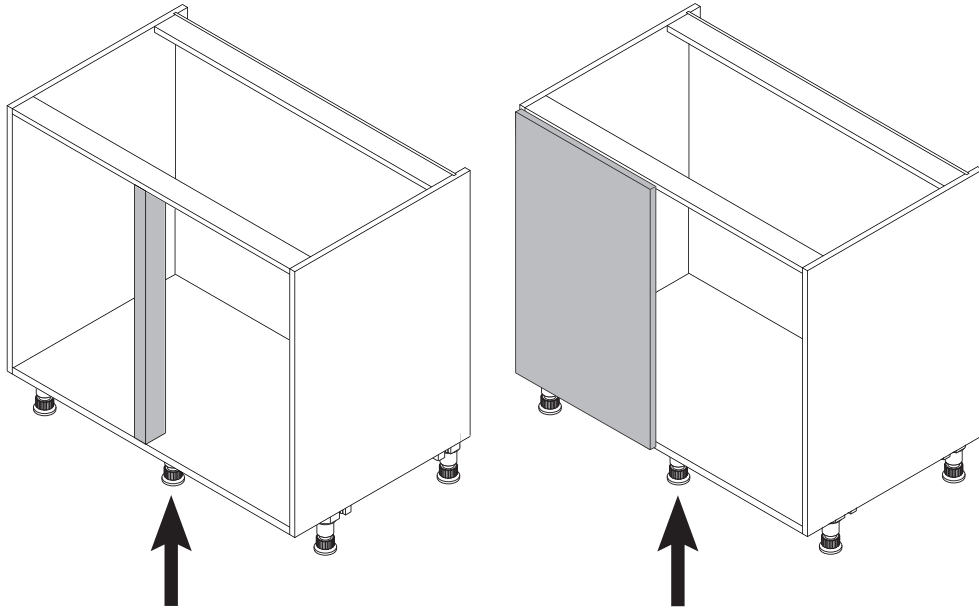
09 / 2016

CORNERSTONE ASYMMETRIC R



T	K	A	B	C	D
T400	800	≥ 425	≥ 362	≥ 485	≥ 381
T450	900	≥ 425	≥ 412	≥ 485	≥ 431
T500	1000	≥ 425	≥ 462	≥ 485	≥ 481
T600	min. 1000	≥ 425	≥ 562	≥ 485	≥ 581

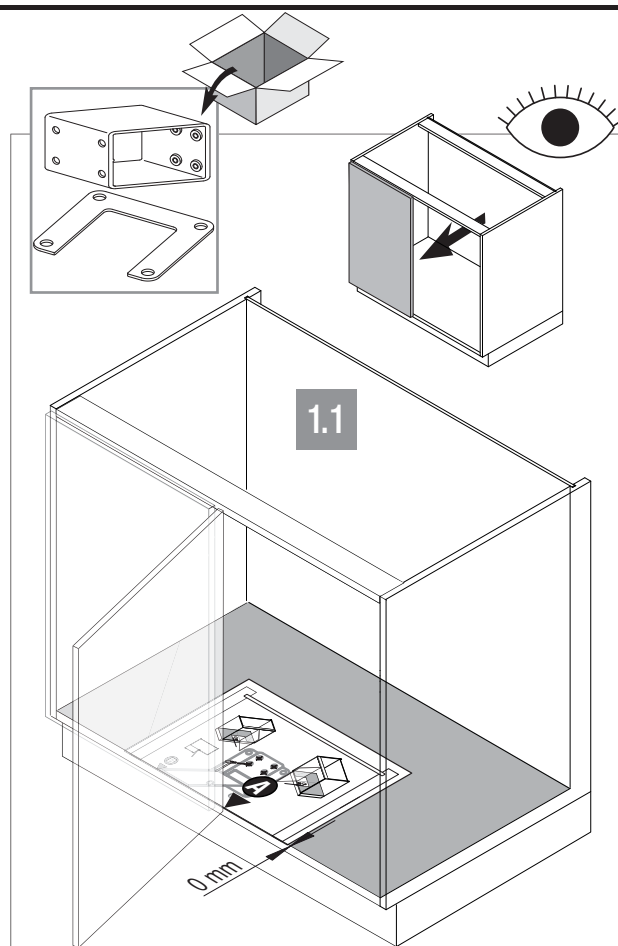
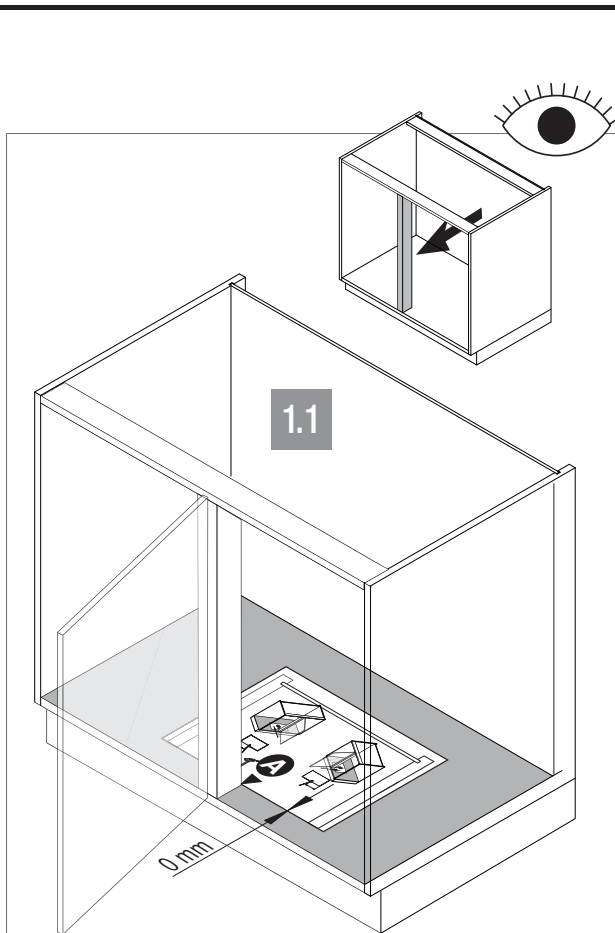




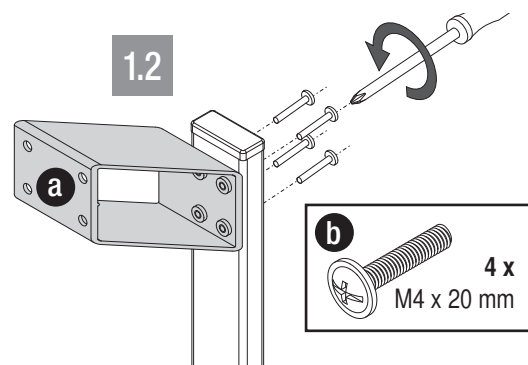
1R



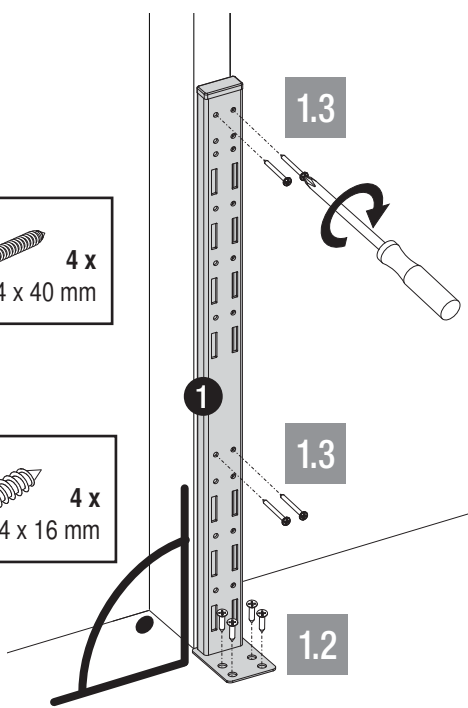
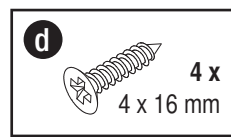
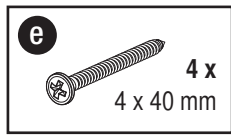
A



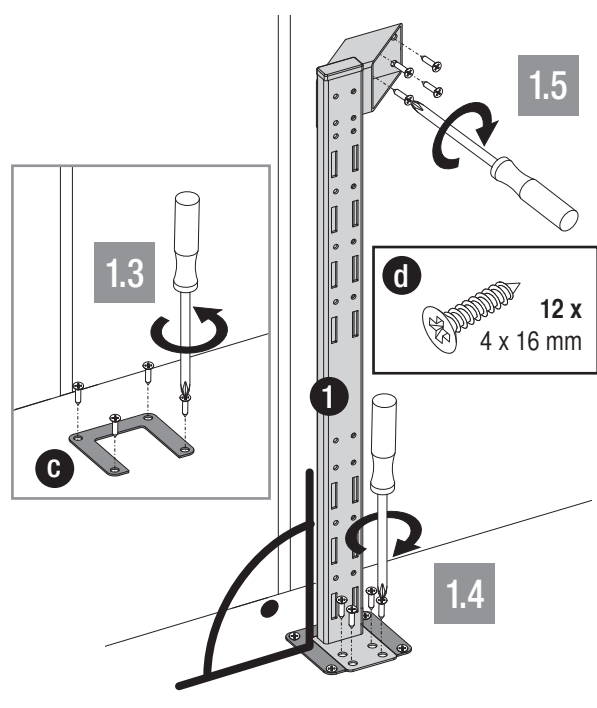
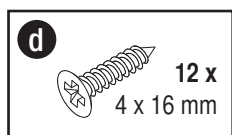
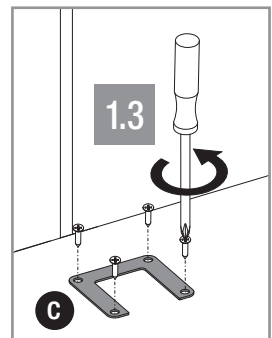
1.2



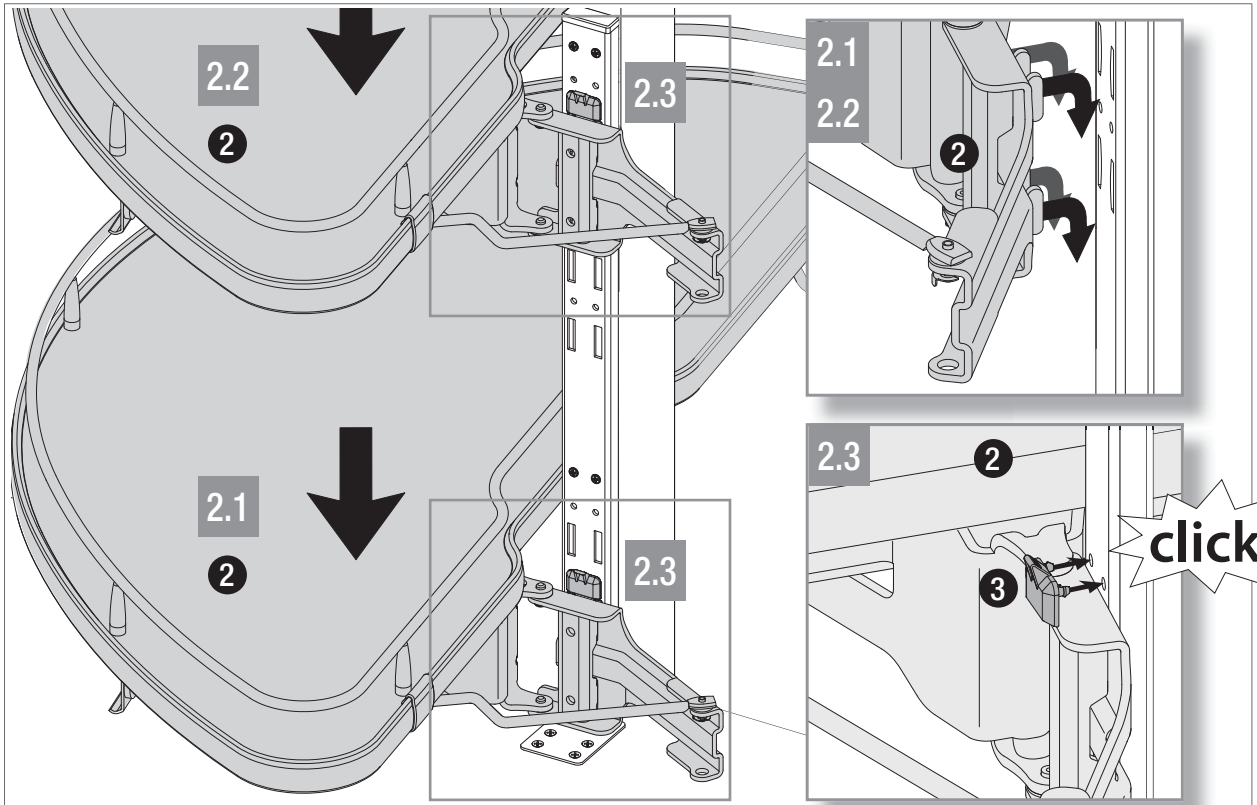
1.3



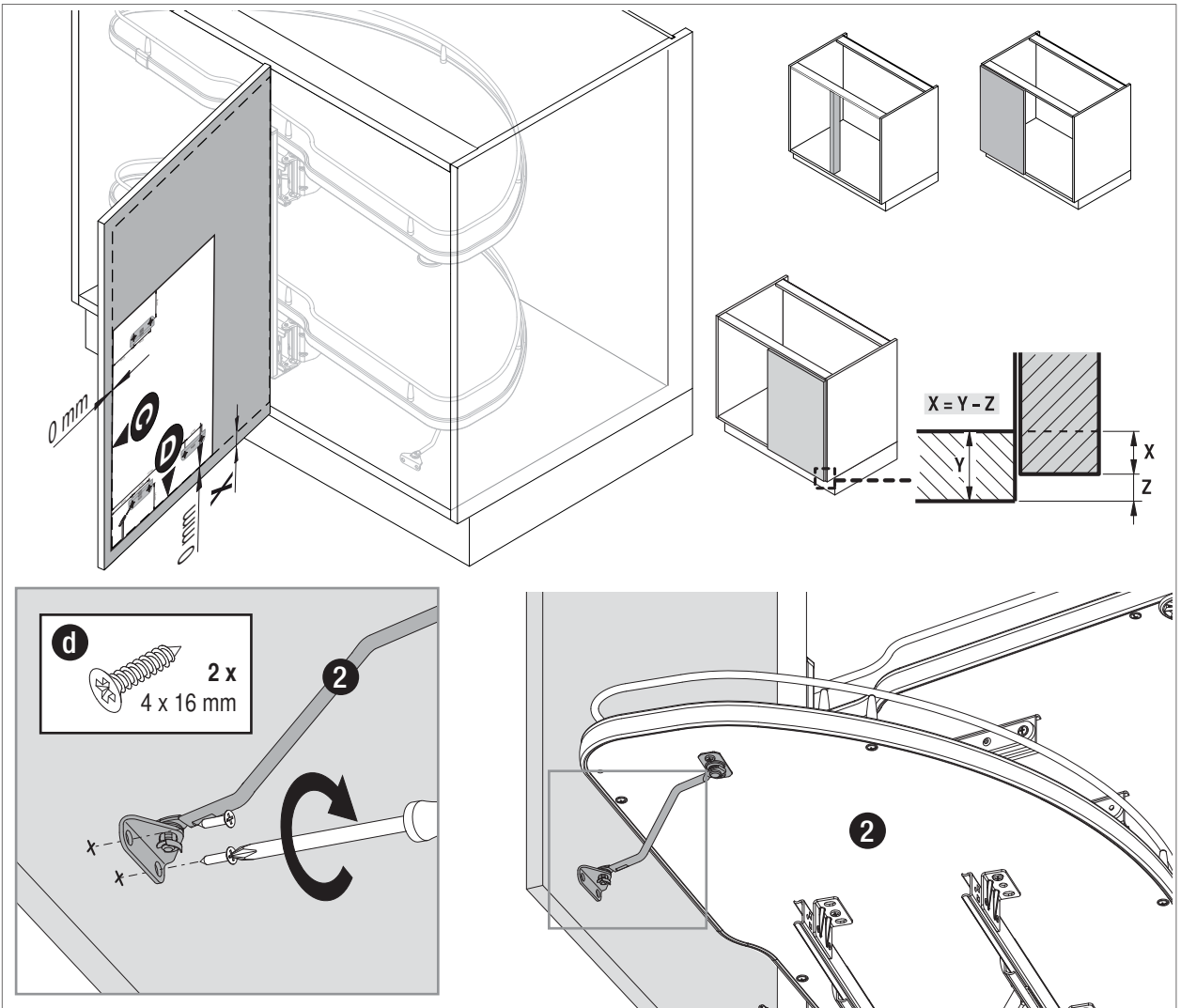
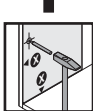
1.5

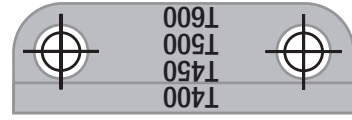


2R

3R

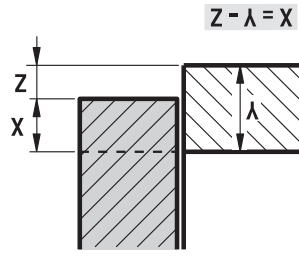
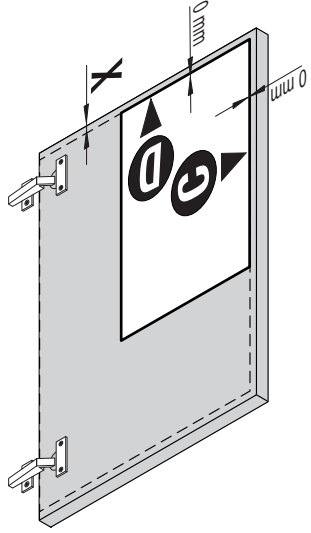





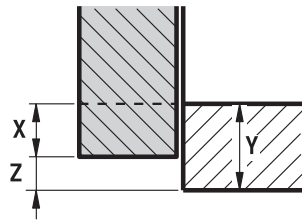
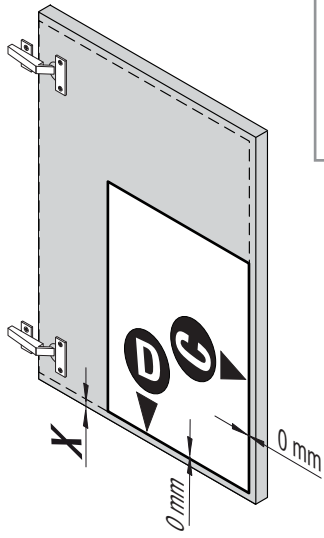
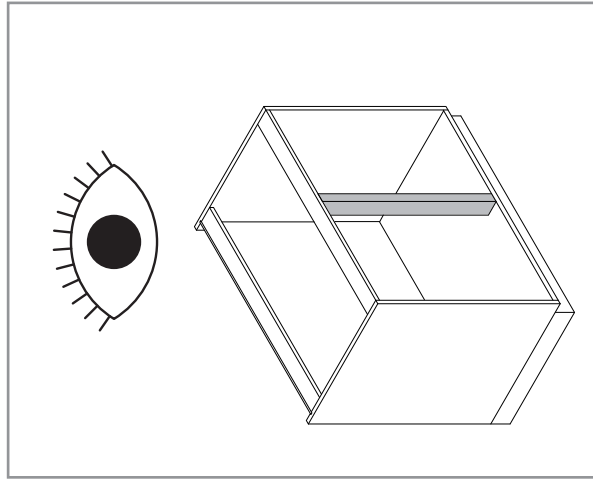
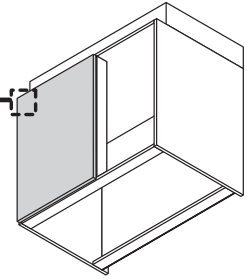
32 mm

62 mm

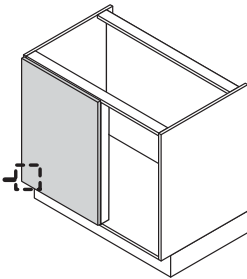
32 mm



$$X = Y - Z$$



$$X = Y - Z$$



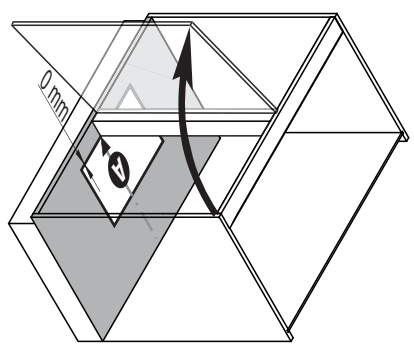
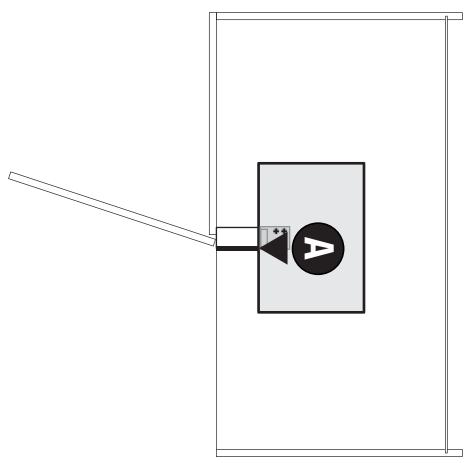
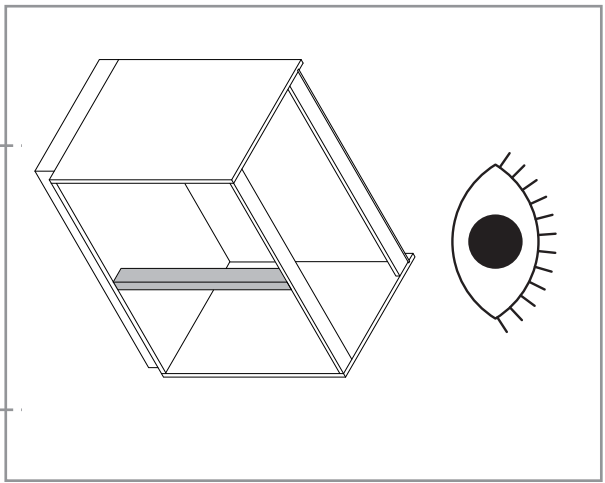
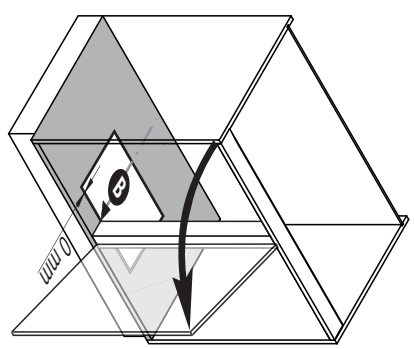
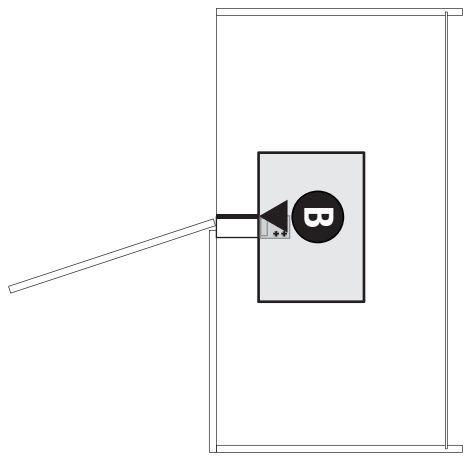
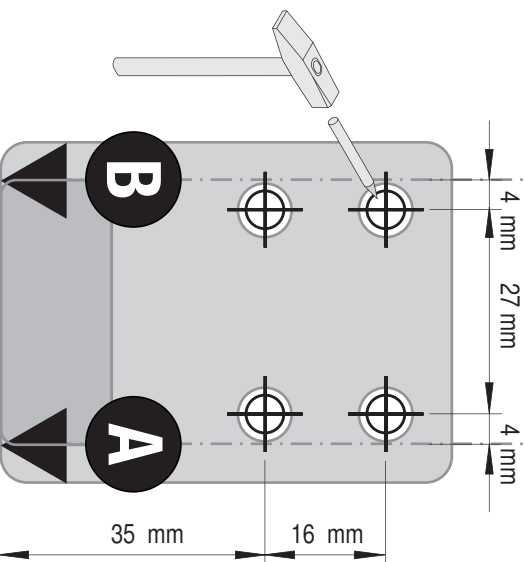
32 mm

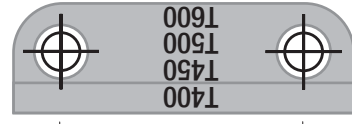
62 mm



32 mm

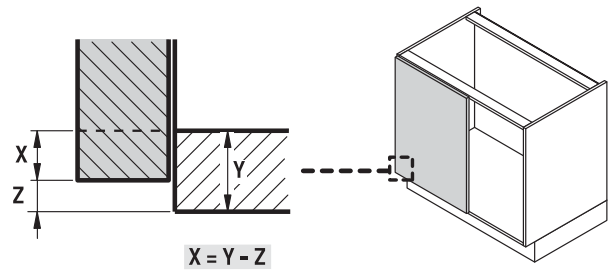
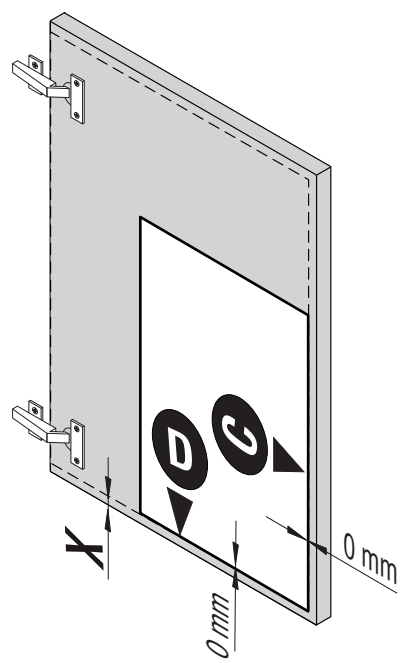
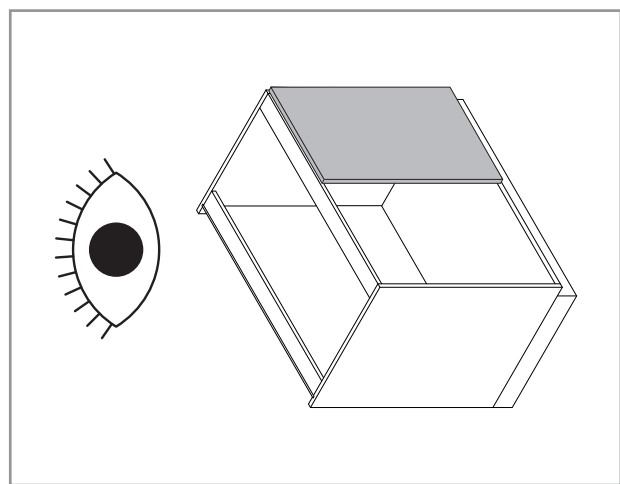
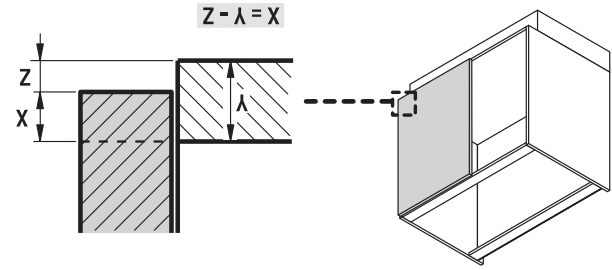
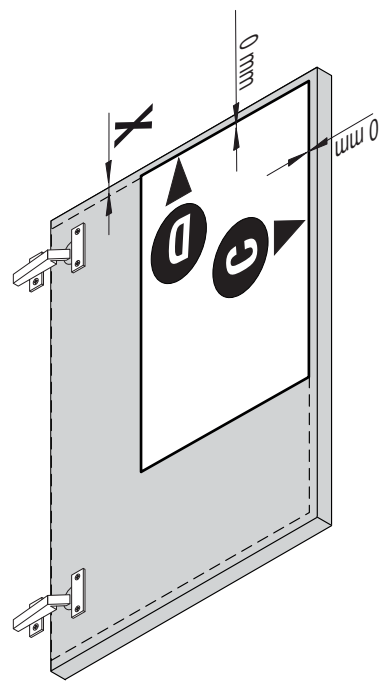






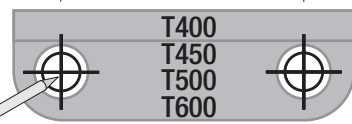
32 mm 62 mm

32 mm



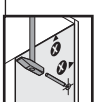
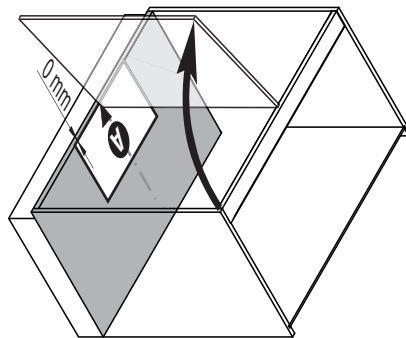
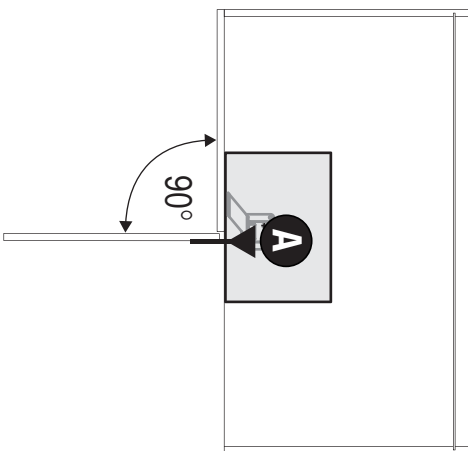
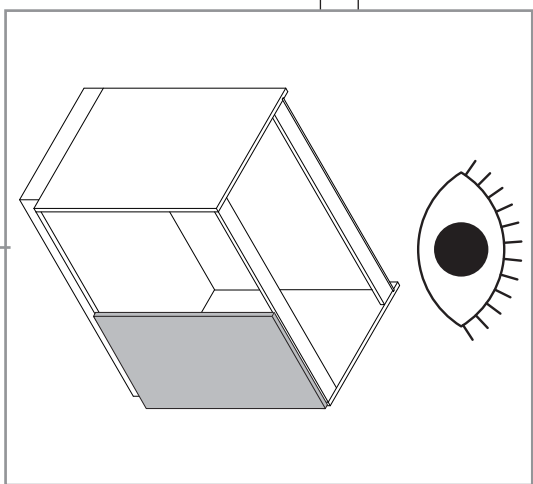
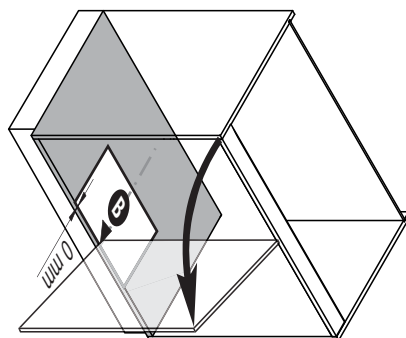
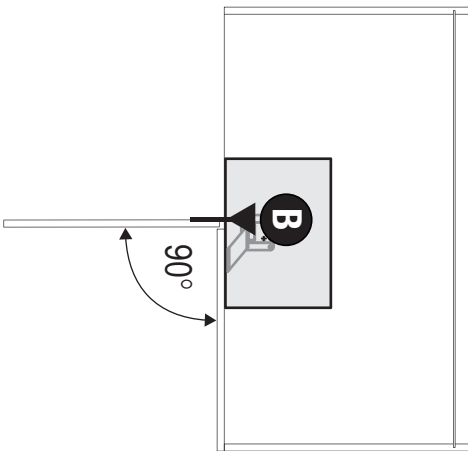
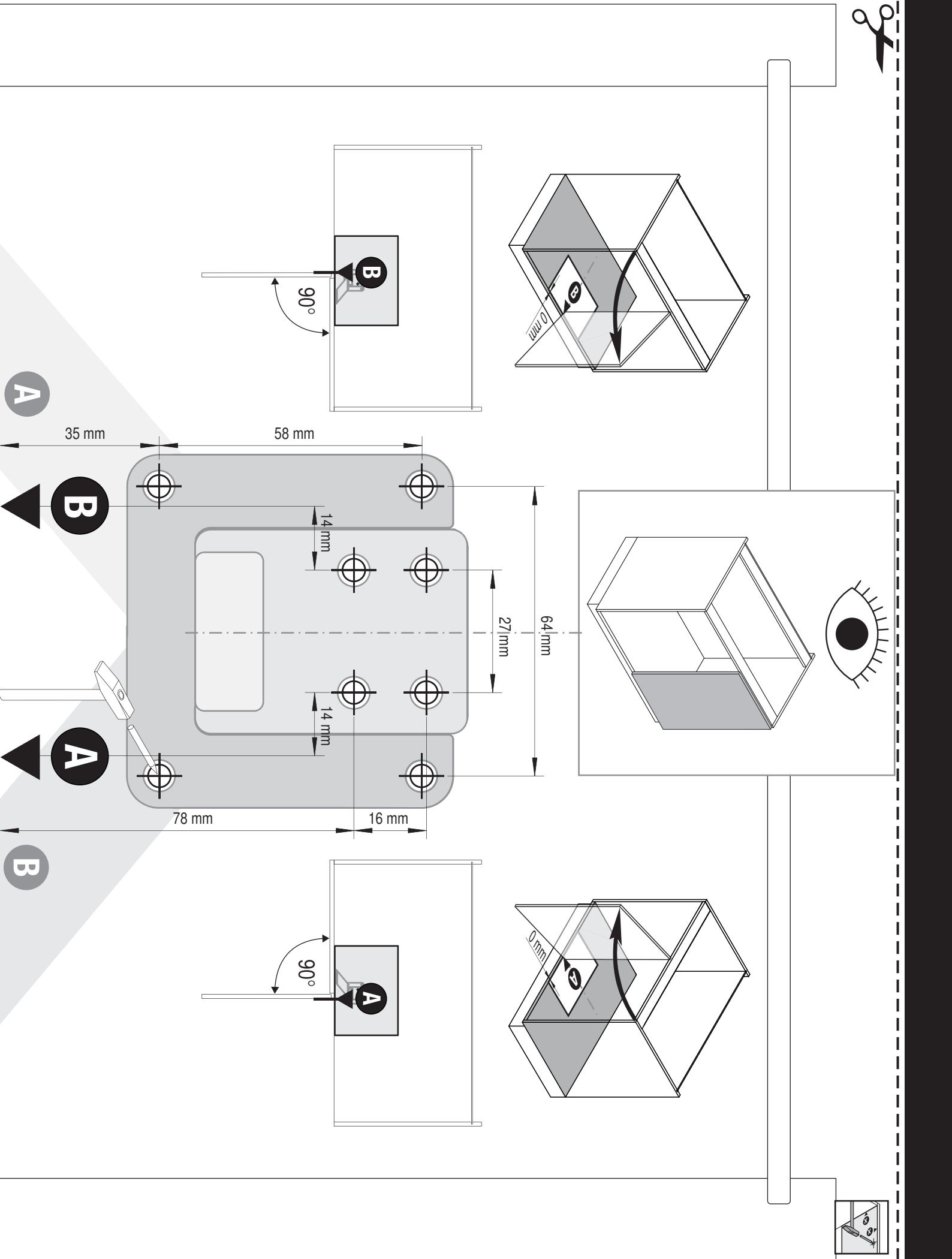
$X = Y - Z$

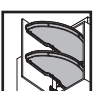
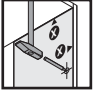
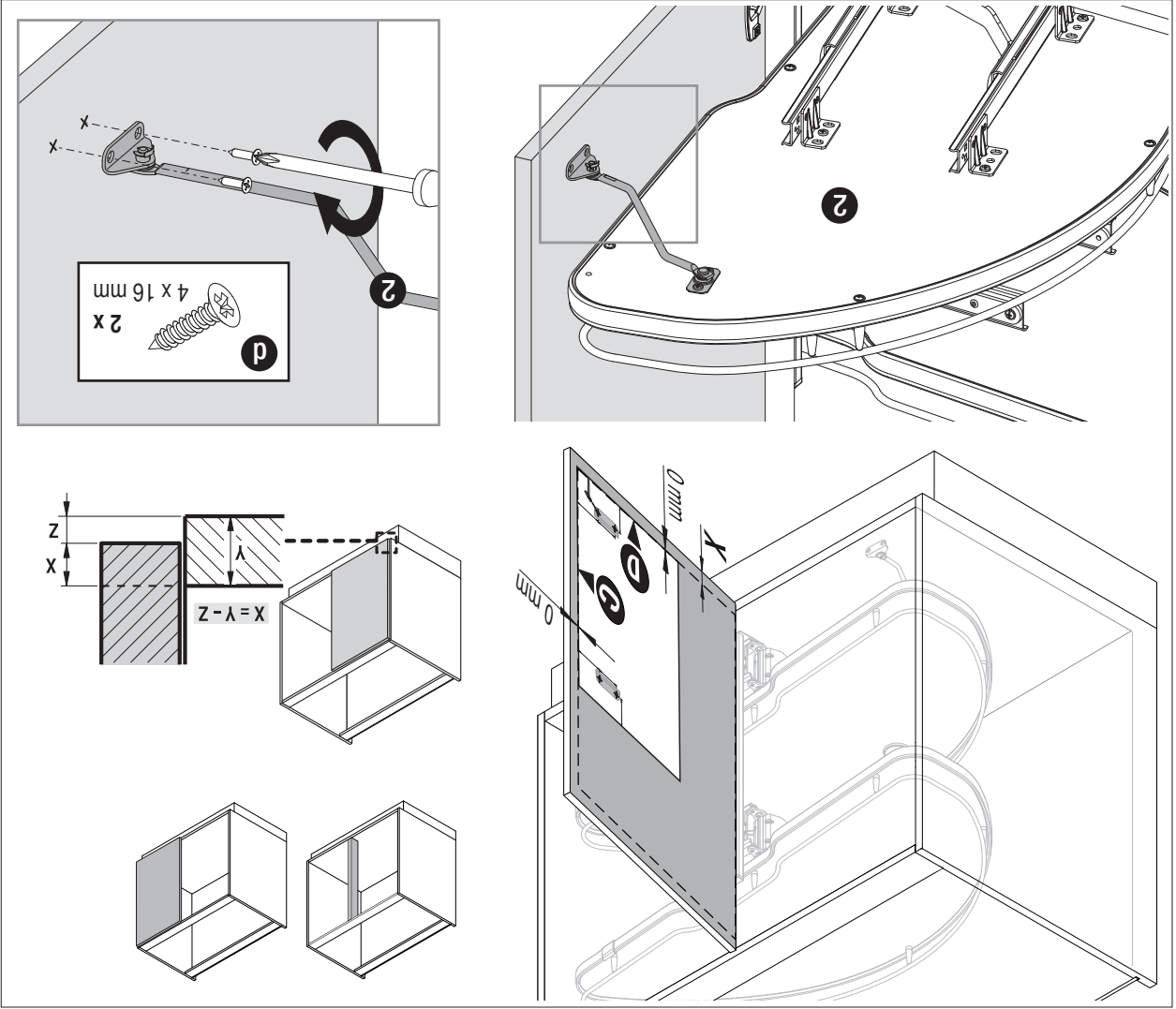
32 mm 62 mm



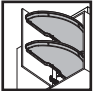
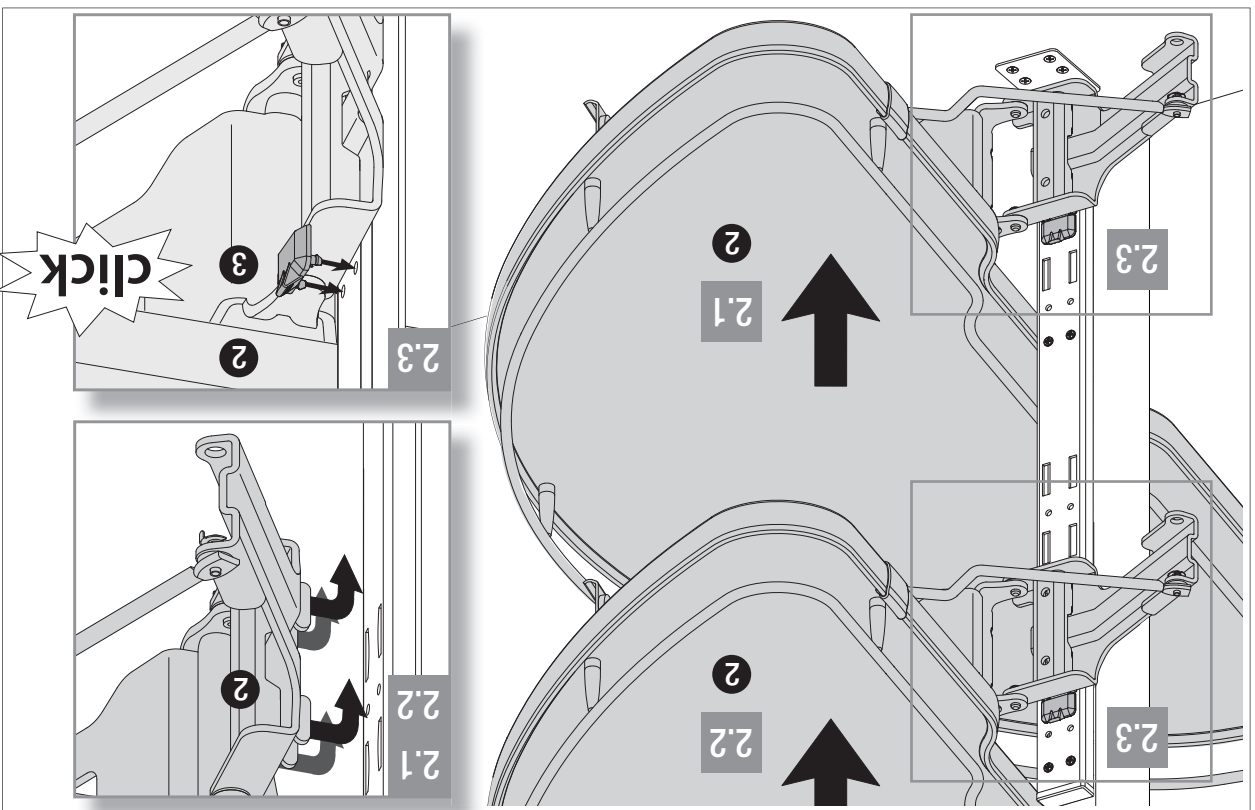
32 mm





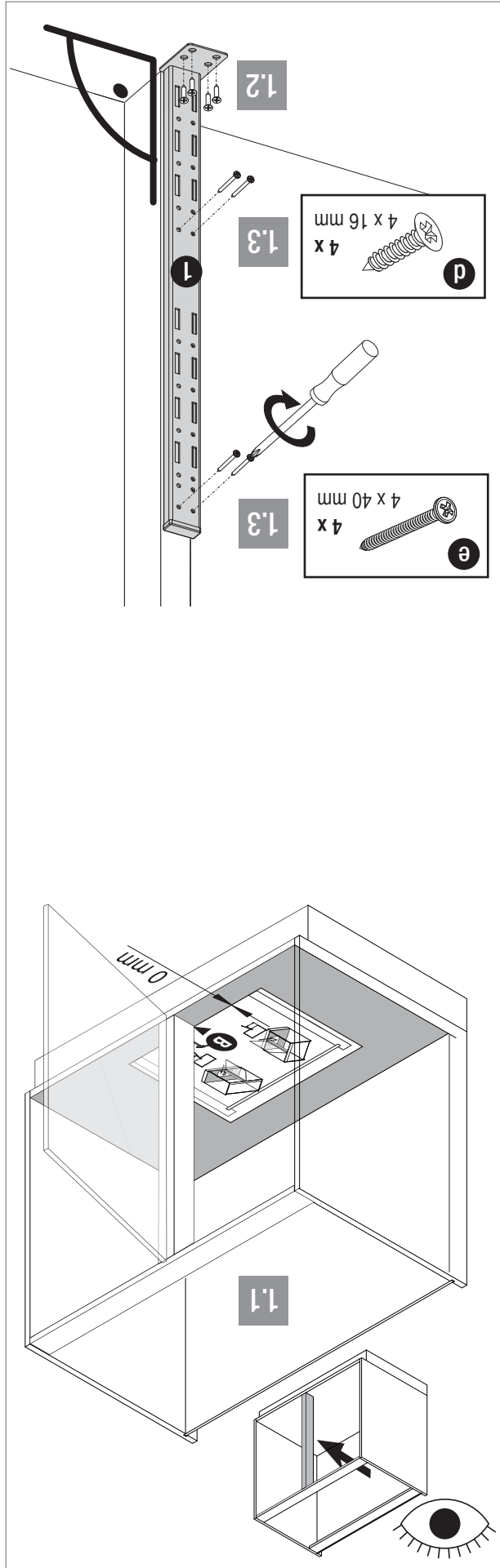
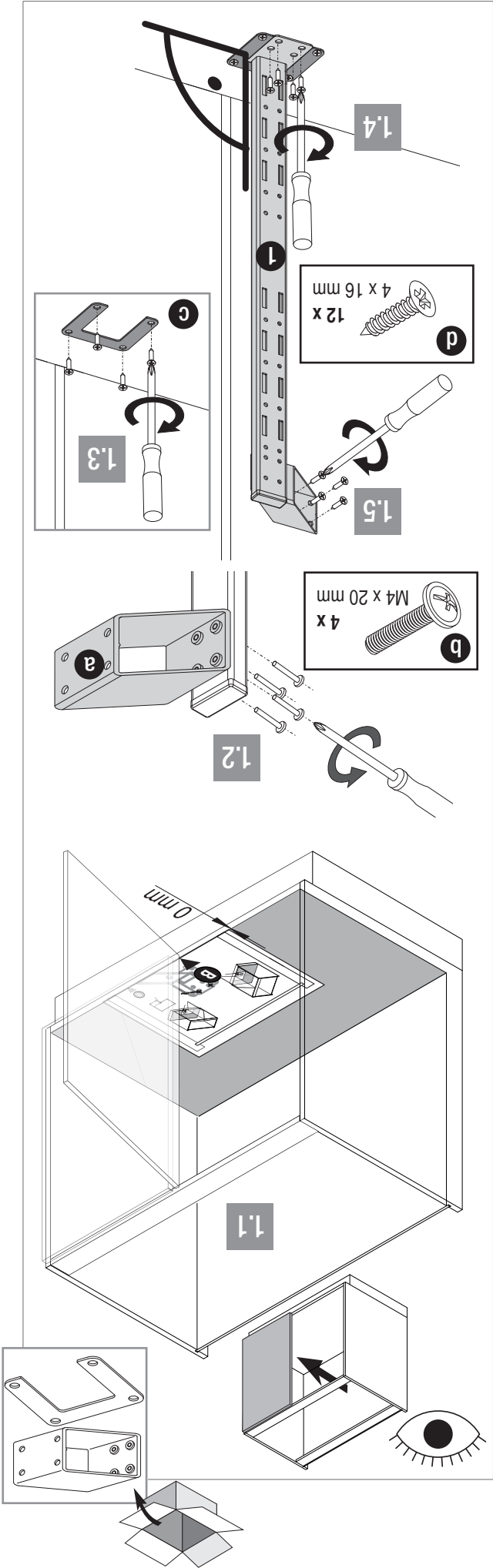


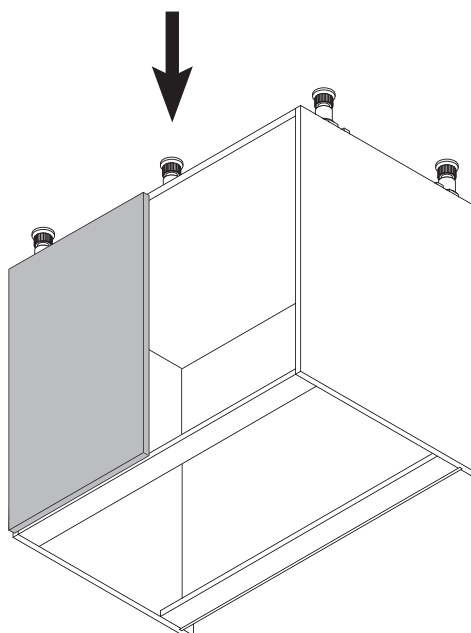
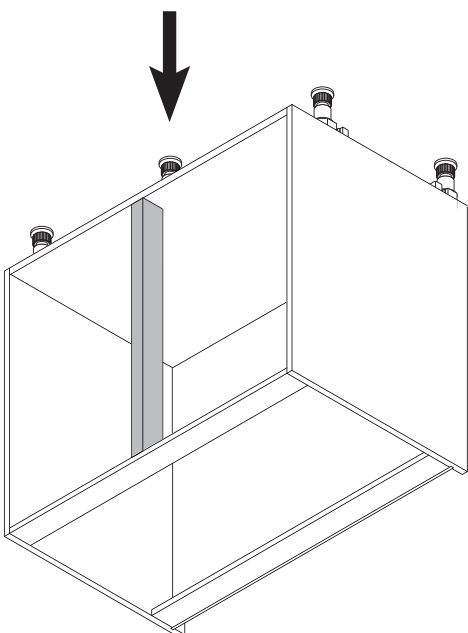
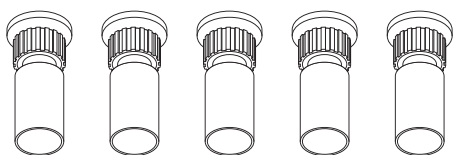
37

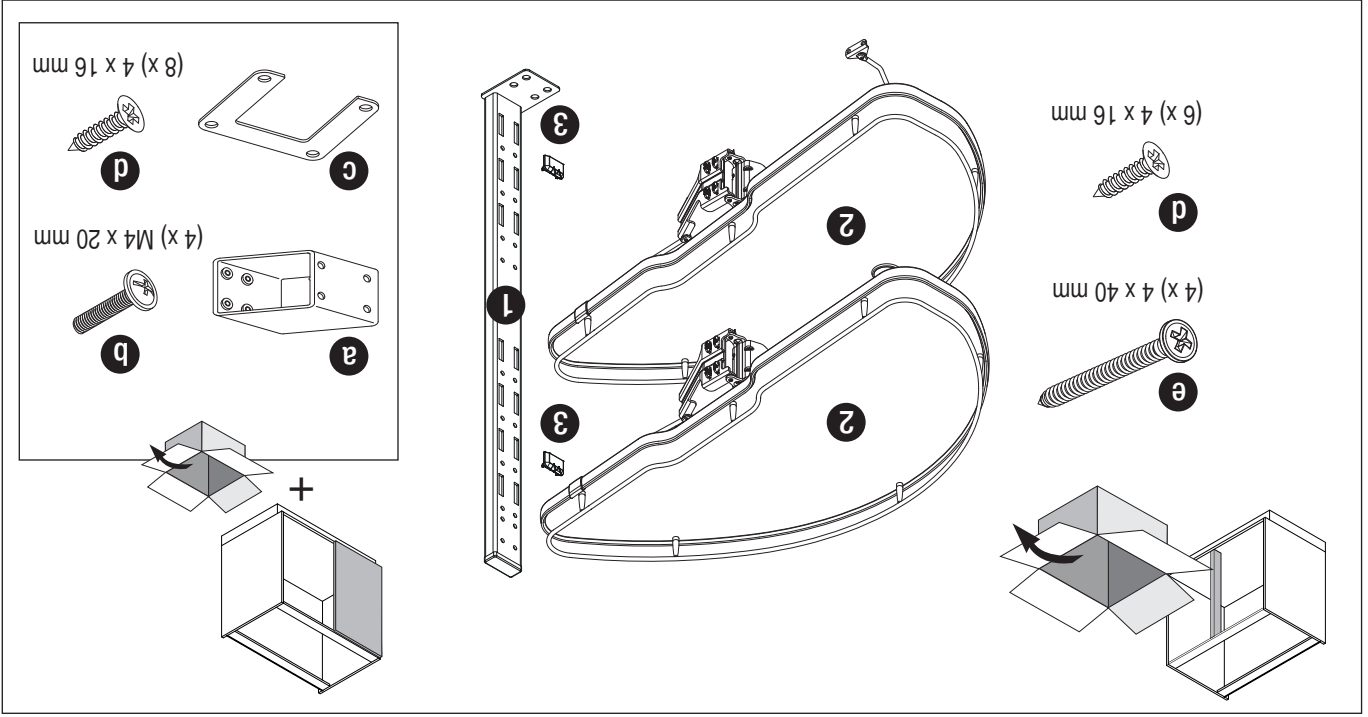


27

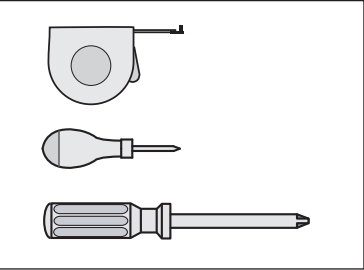
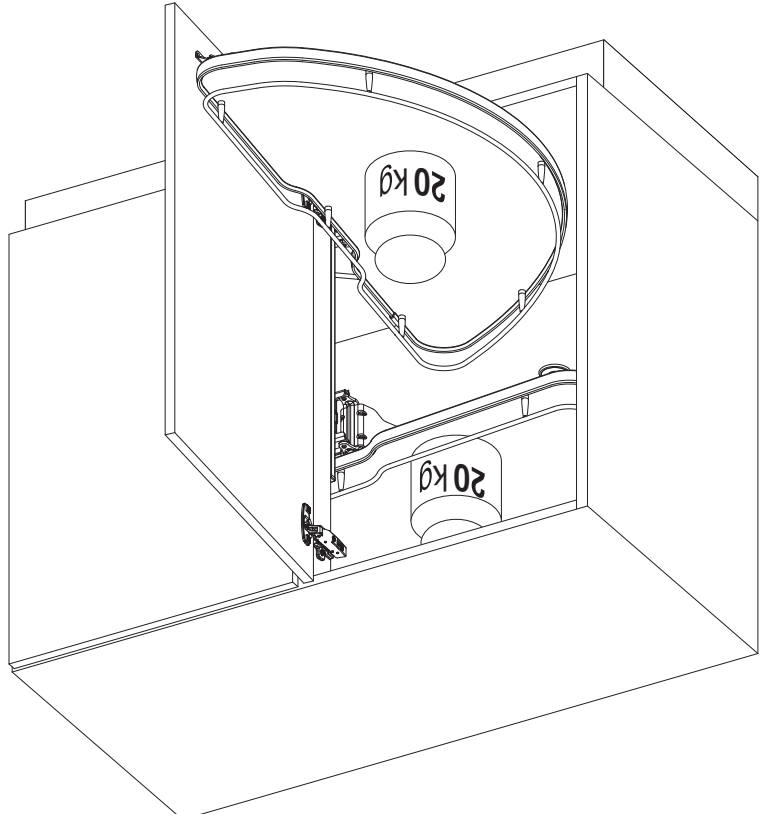
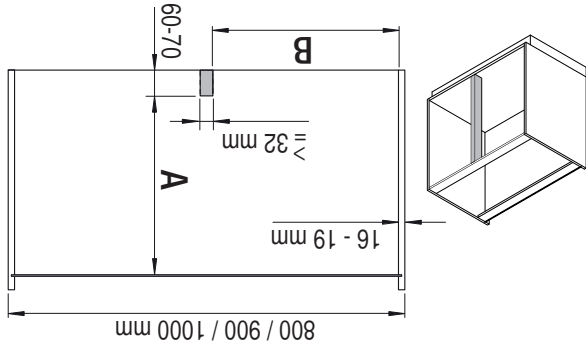
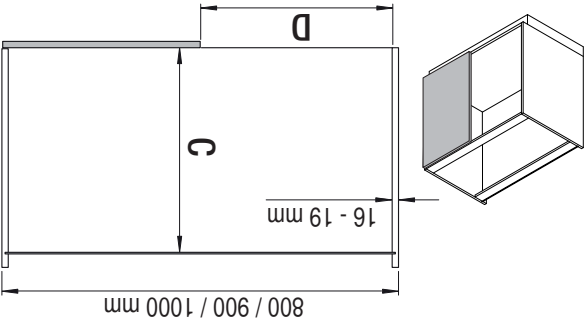








T	1600	min. 1000	≥ 425	≥ 562	≥ 485	≥ 581
K	1500	1000	≥ 425	≥ 462	≥ 485	≥ 481
A	1450	900	≥ 425	≥ 412	≥ 485	≥ 431
B	1400	800	≥ 425	≥ 362	≥ 485	≥ 381
C	D					



CORNERSTONE ASYMMETRIC 7

