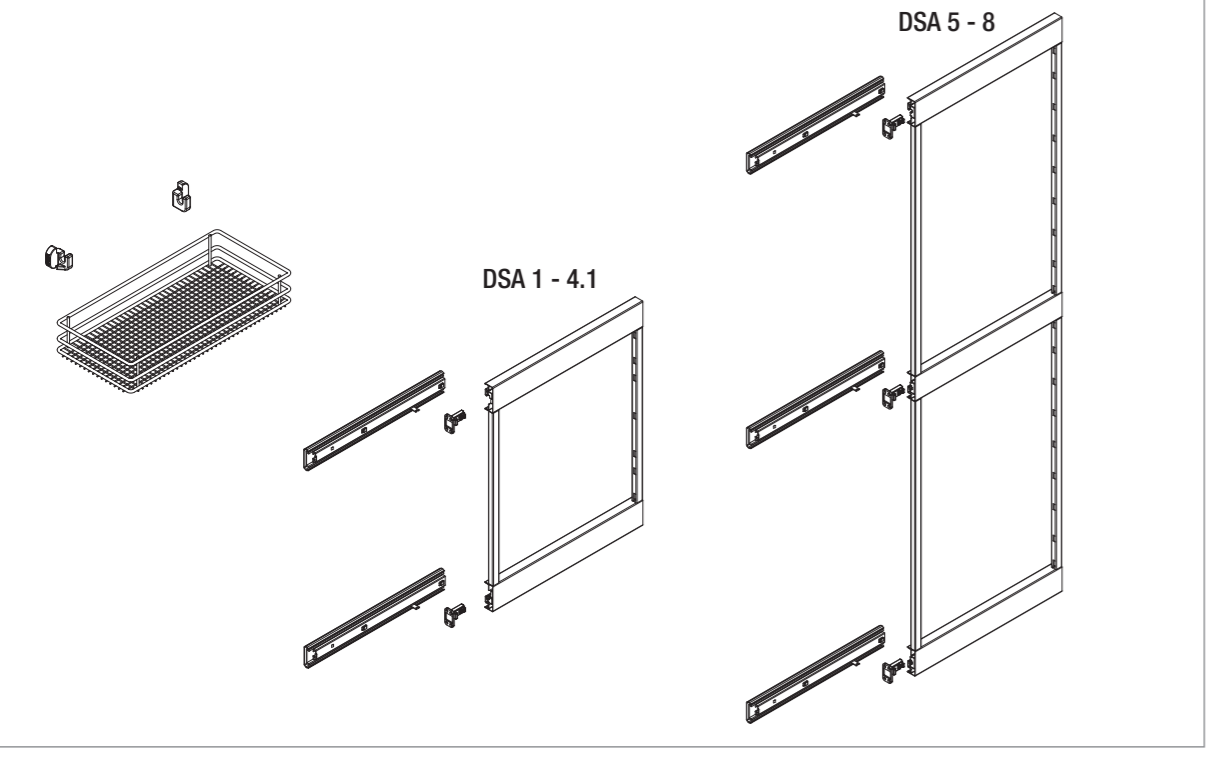
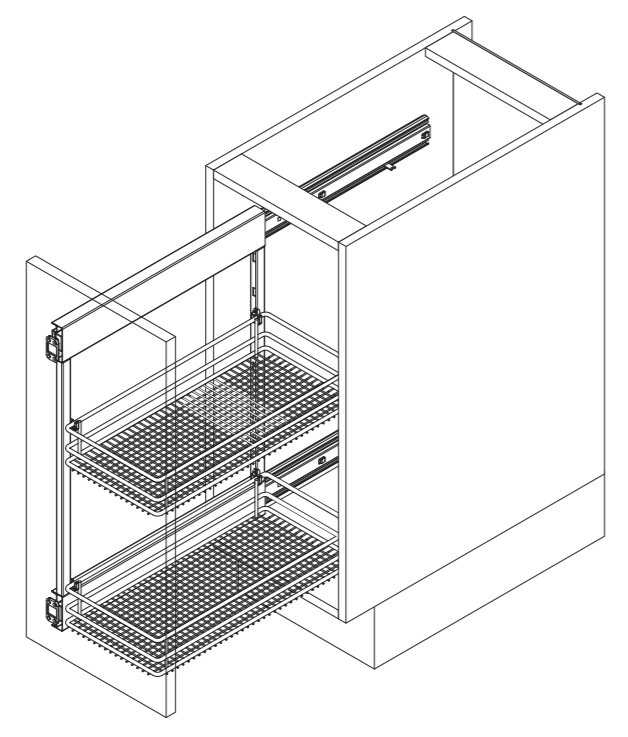
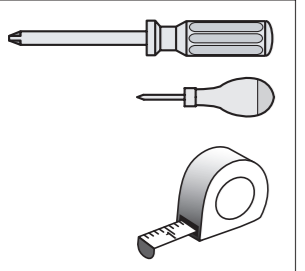
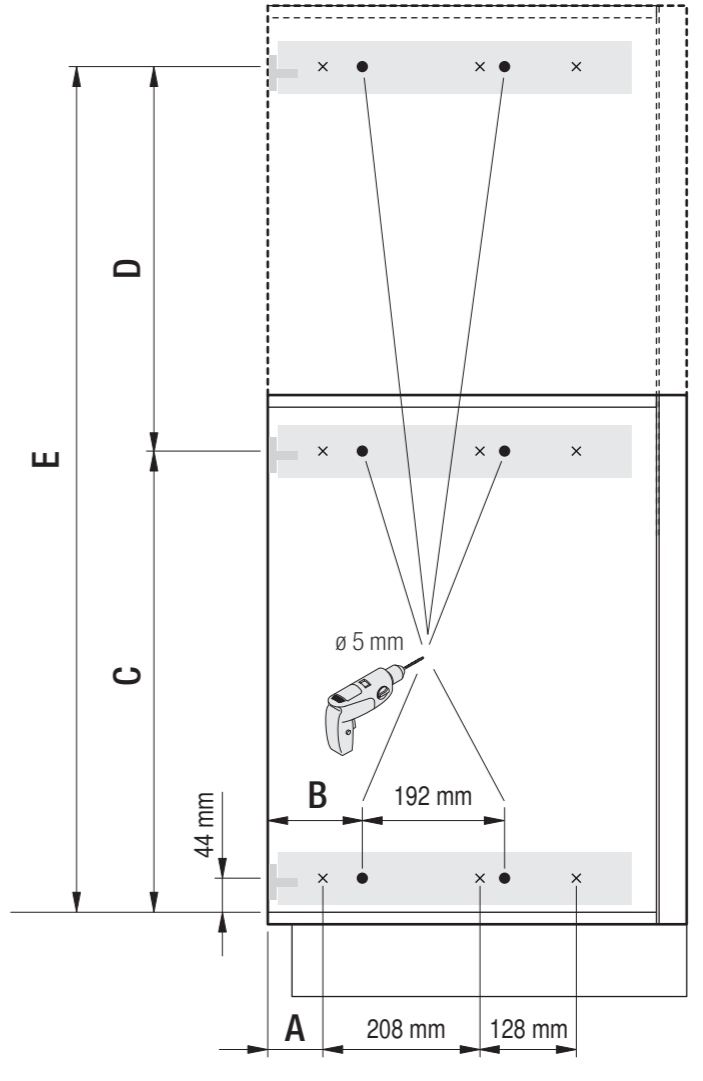
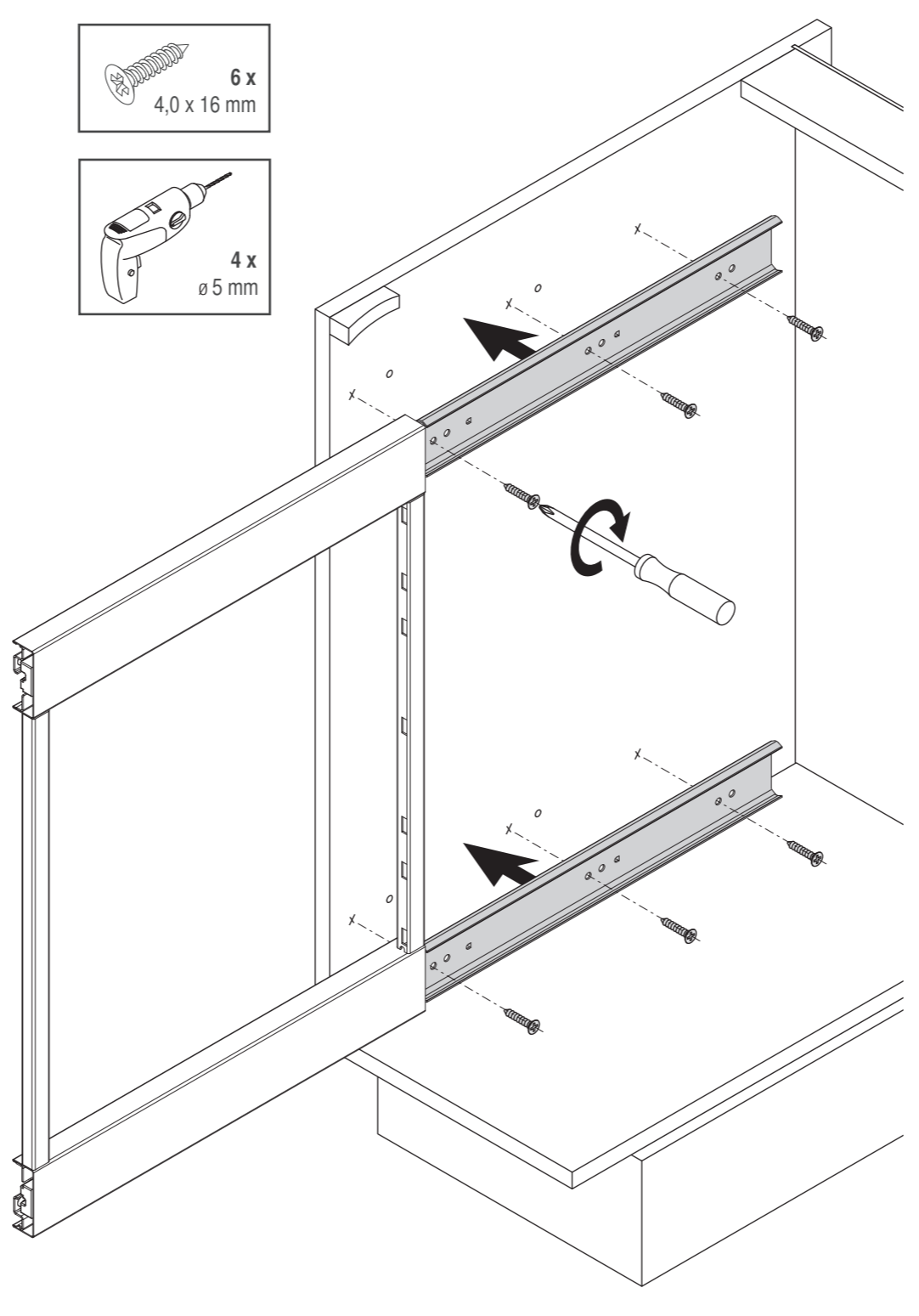
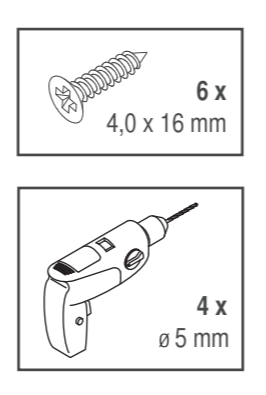


# DSA V15

10/2015



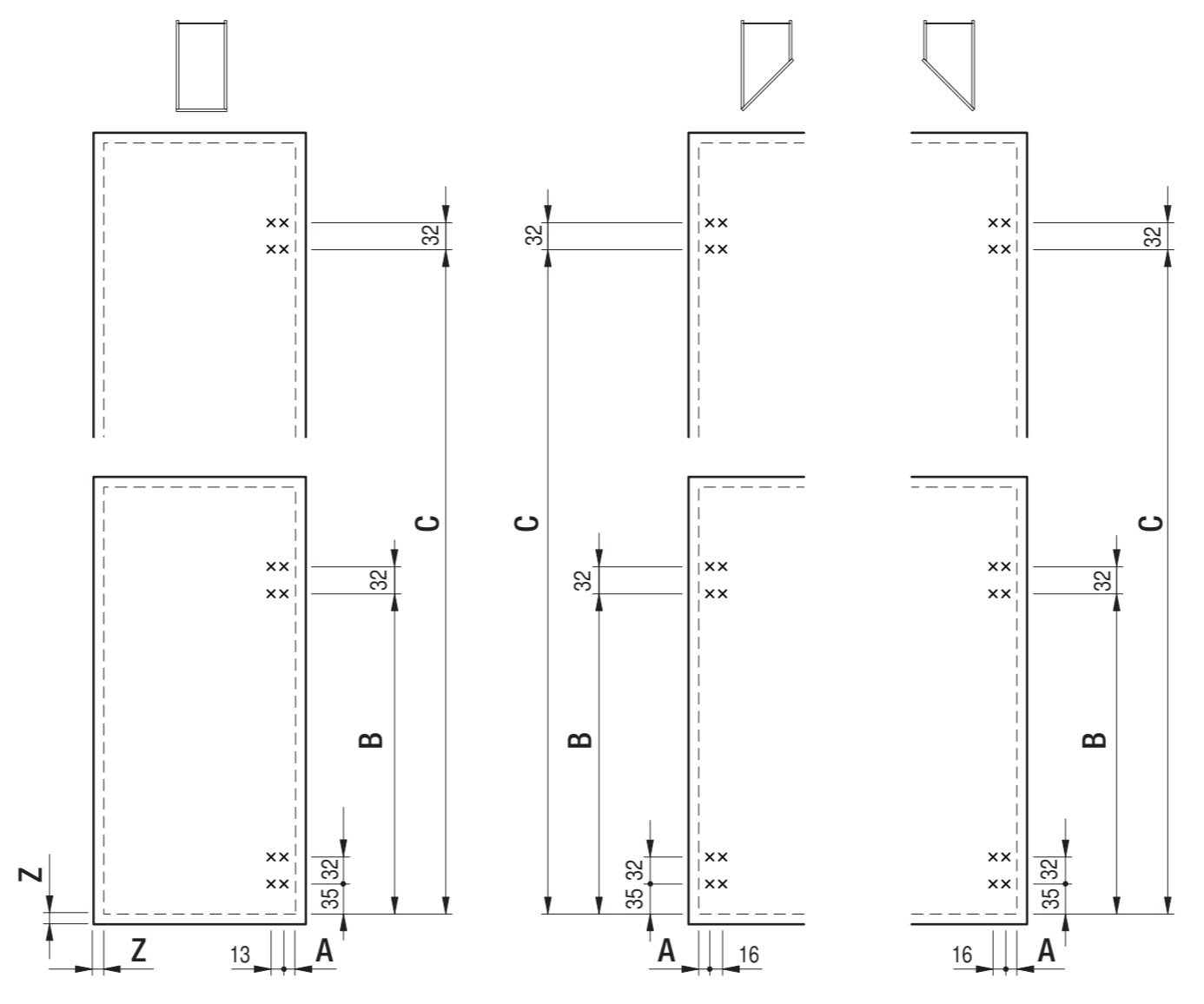
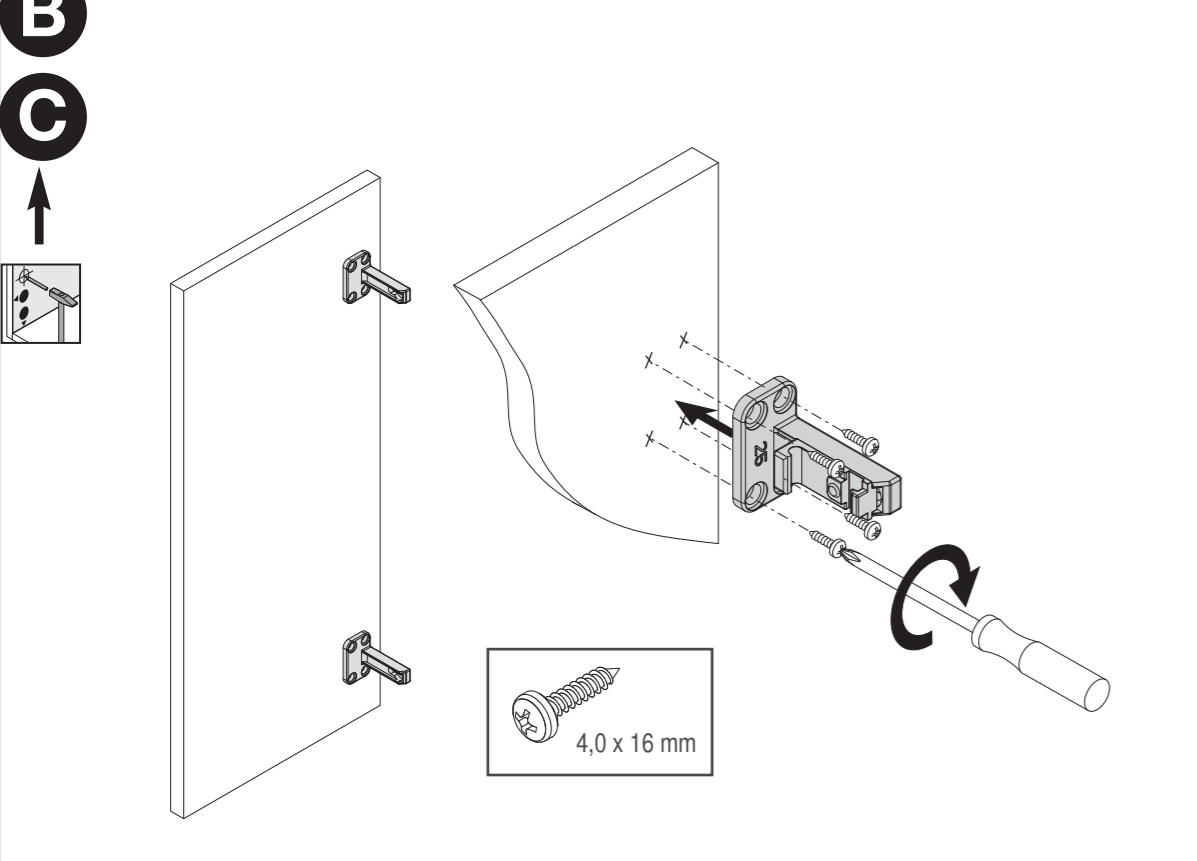
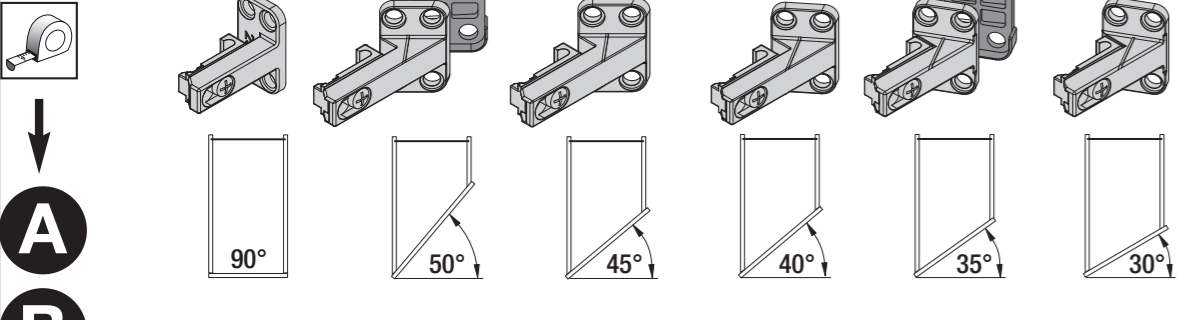
**1**  
A  
B  
C



	A	B
90°	75	123
50°	111	159
45°	103	151
40°	98	146
35°	91	139
30°	85	133

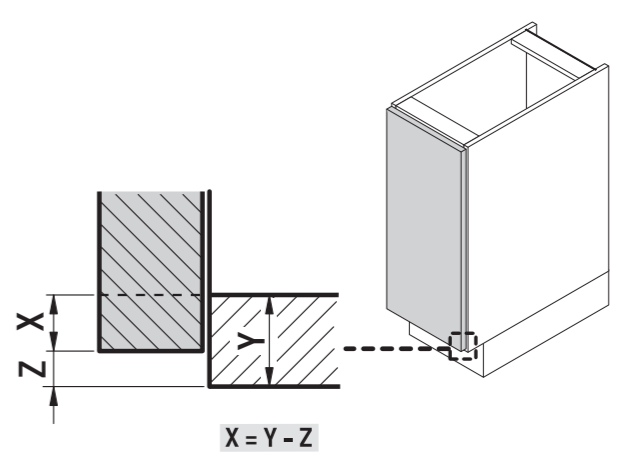
	C	D	E
DSA 8	916	872	1788
DSA 7	805	761	1566
DSA 6	705	661	1366
DSA 5	615	571	1186
DSA 4.1	865		
DSA 4	705		
DSA 3.1	615		
DSA 3	583		
DSA 2	541		
DSA 1	449		

**2**

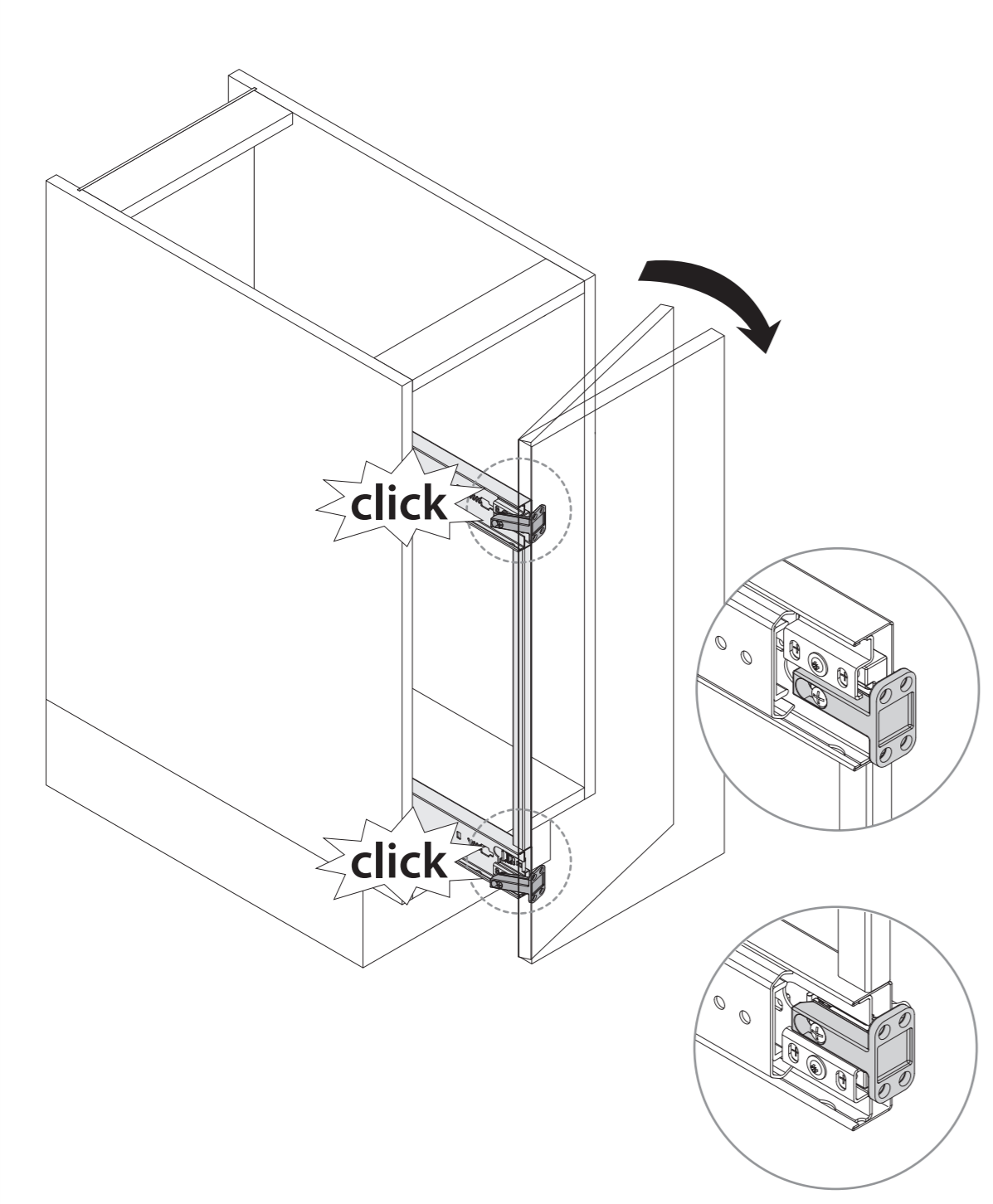


	A
90°	14
50°	28
45°	22
40°	20
35°	20
30°	17

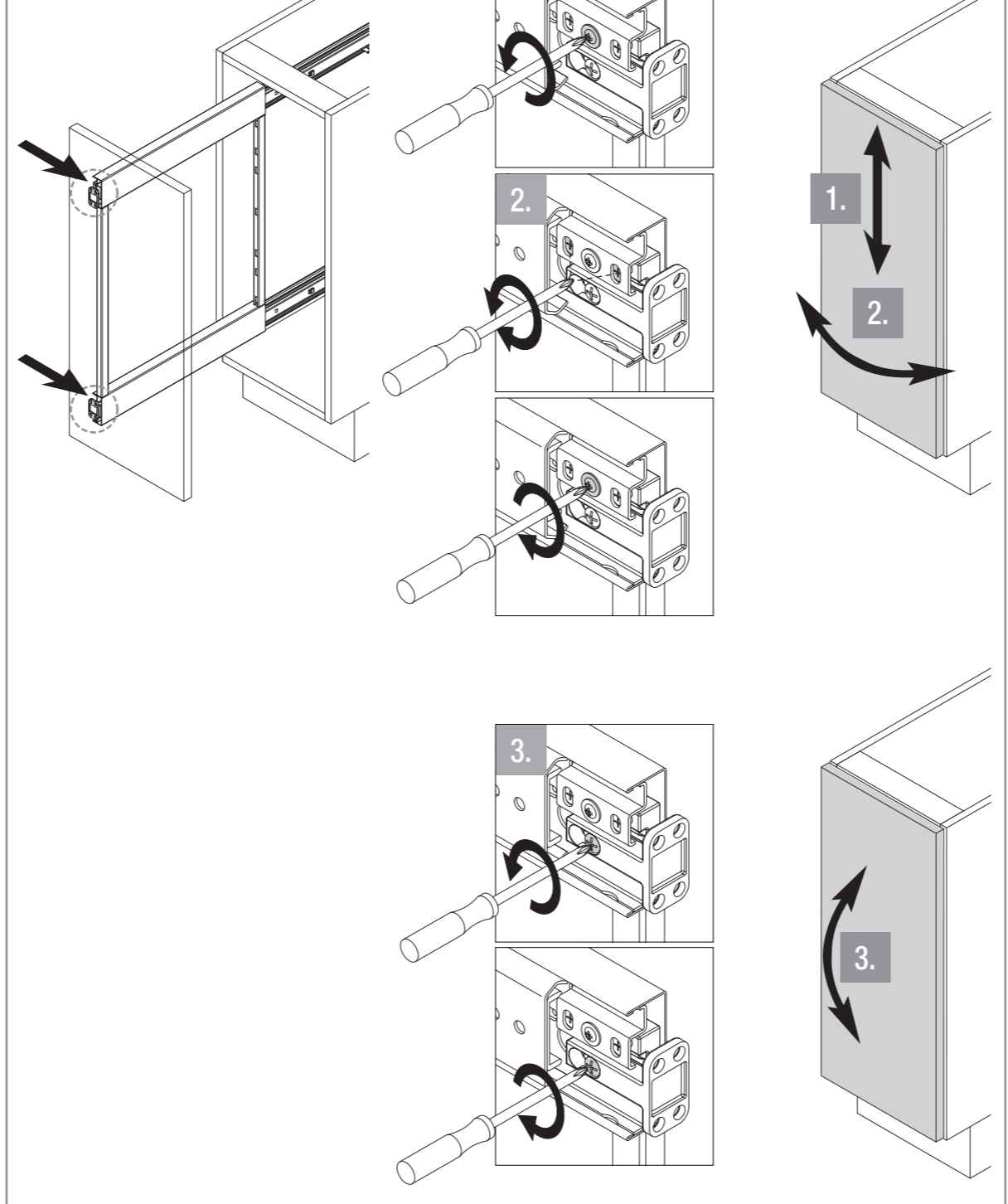
	B	B	C
DSA 8	894	907	1766
DSA 7	783	796	1544
DSA 6	683	696	1344
DSA 5	593	606	1164
DSA 4.1	843		
DSA 4	683		
DSA 3.1	593		
DSA 3	561		
DSA 2	519		
DSA 1	427		



**3**



**4**



**5**

