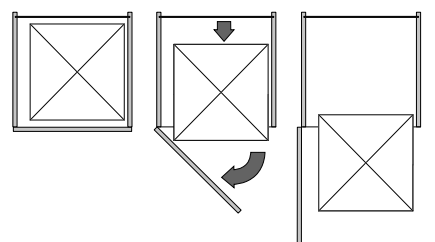
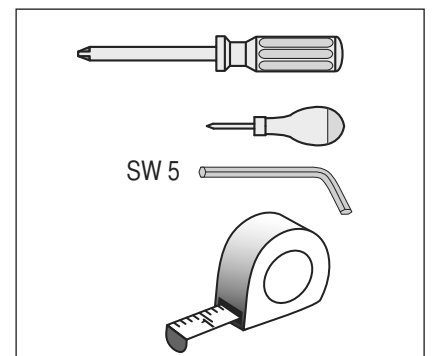
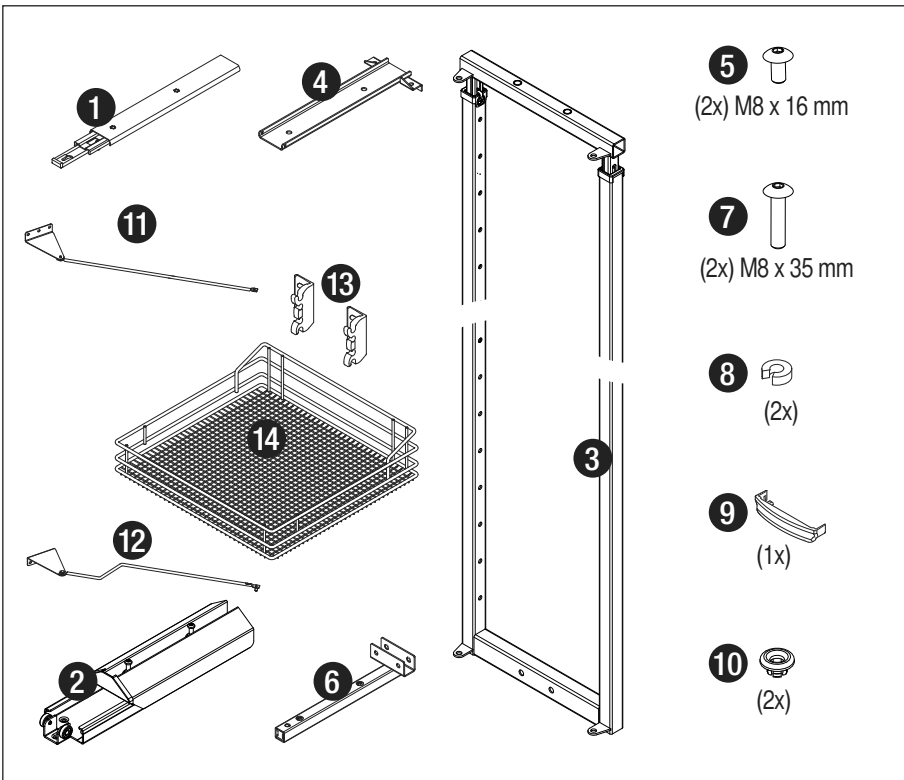
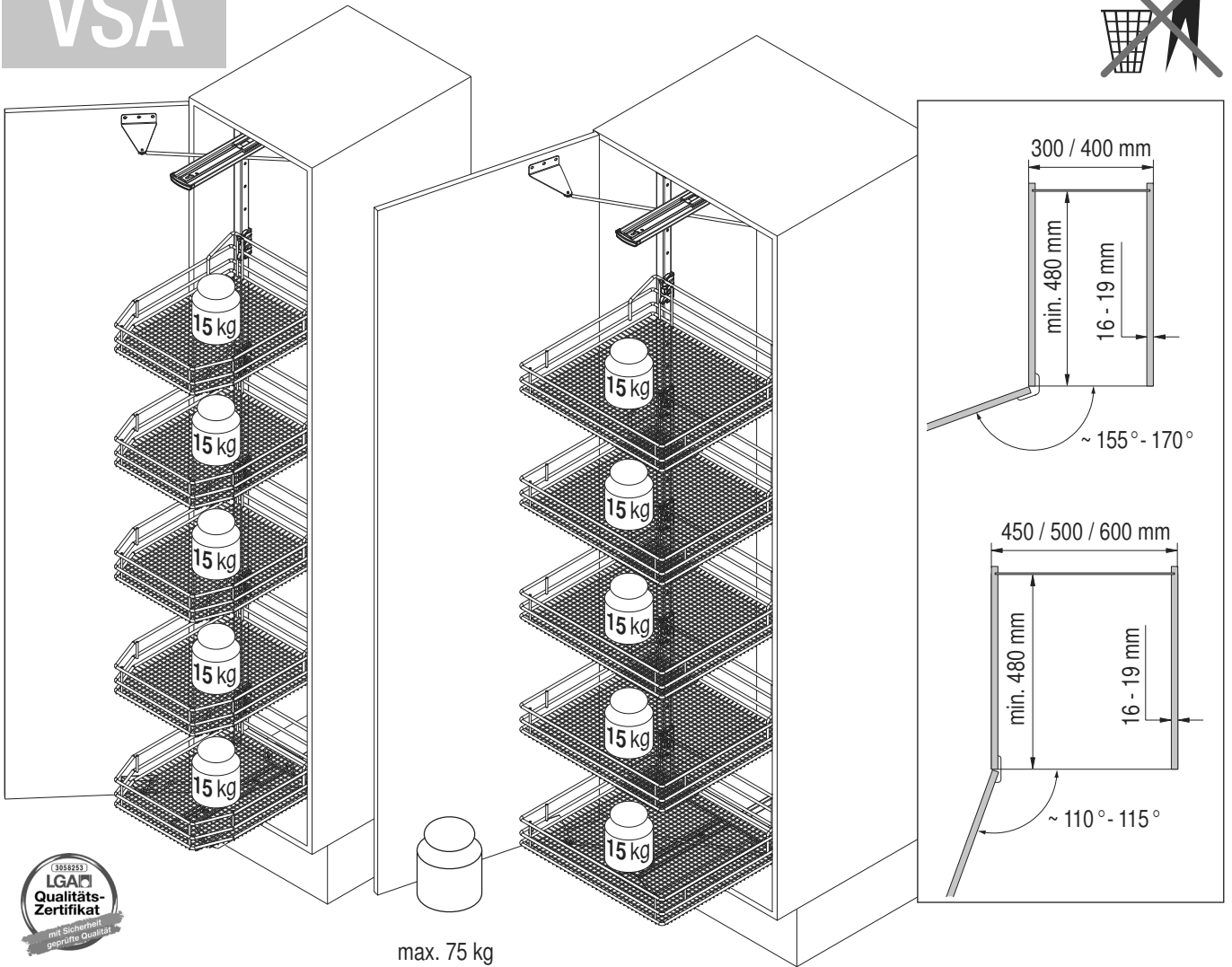


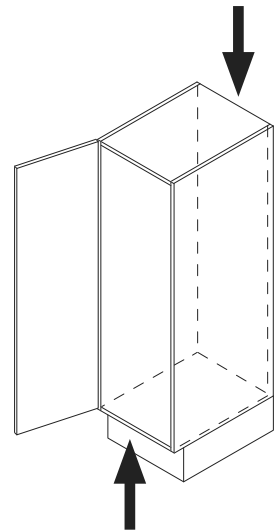
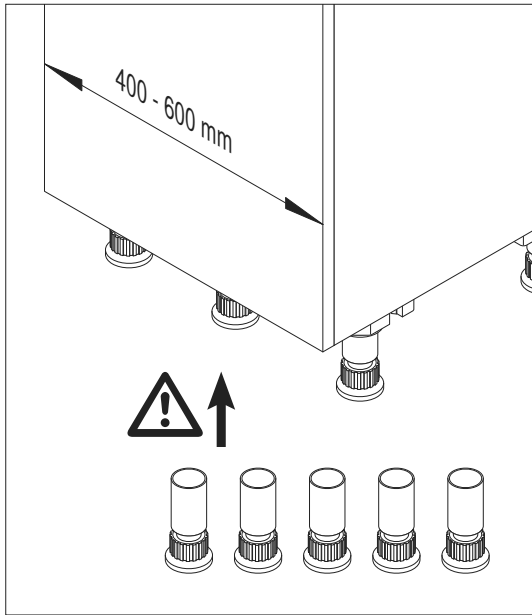
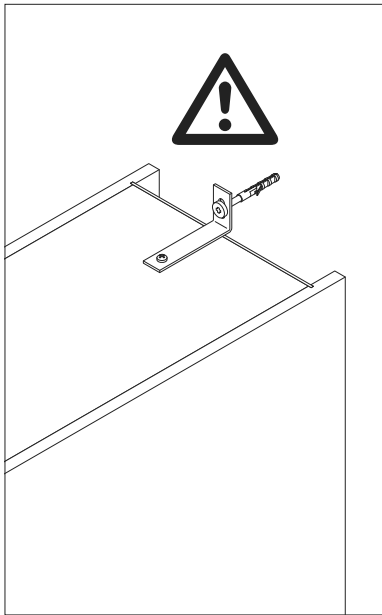


06 / 2015

VSA



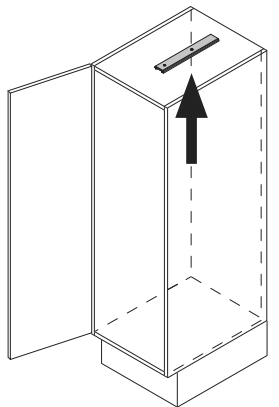
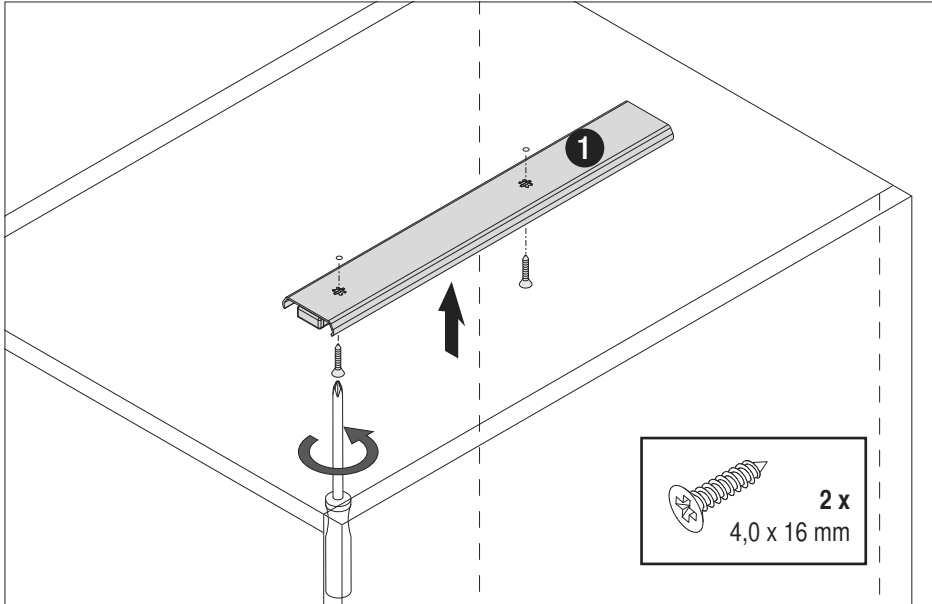
44010252_04



1



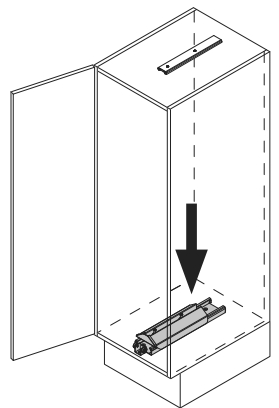
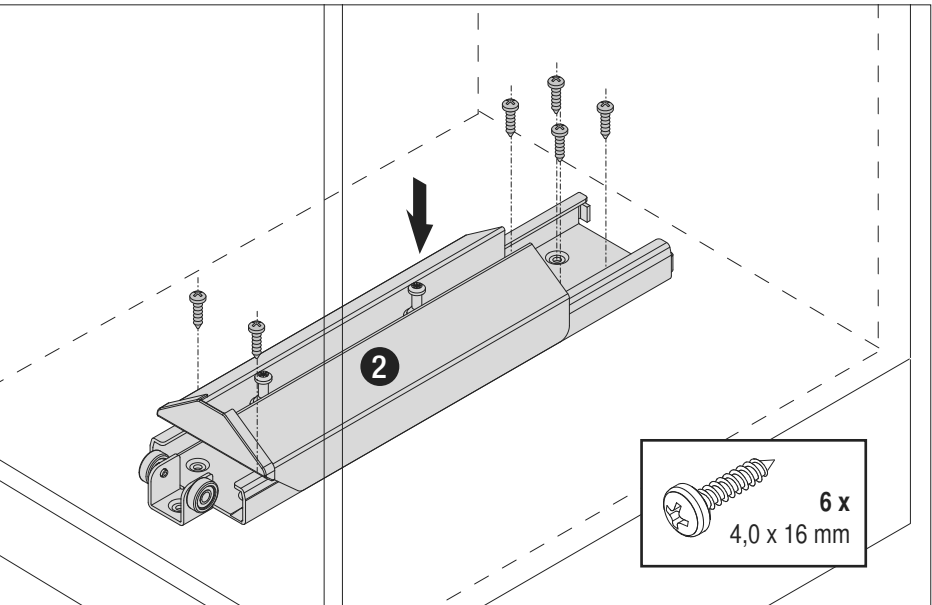
A



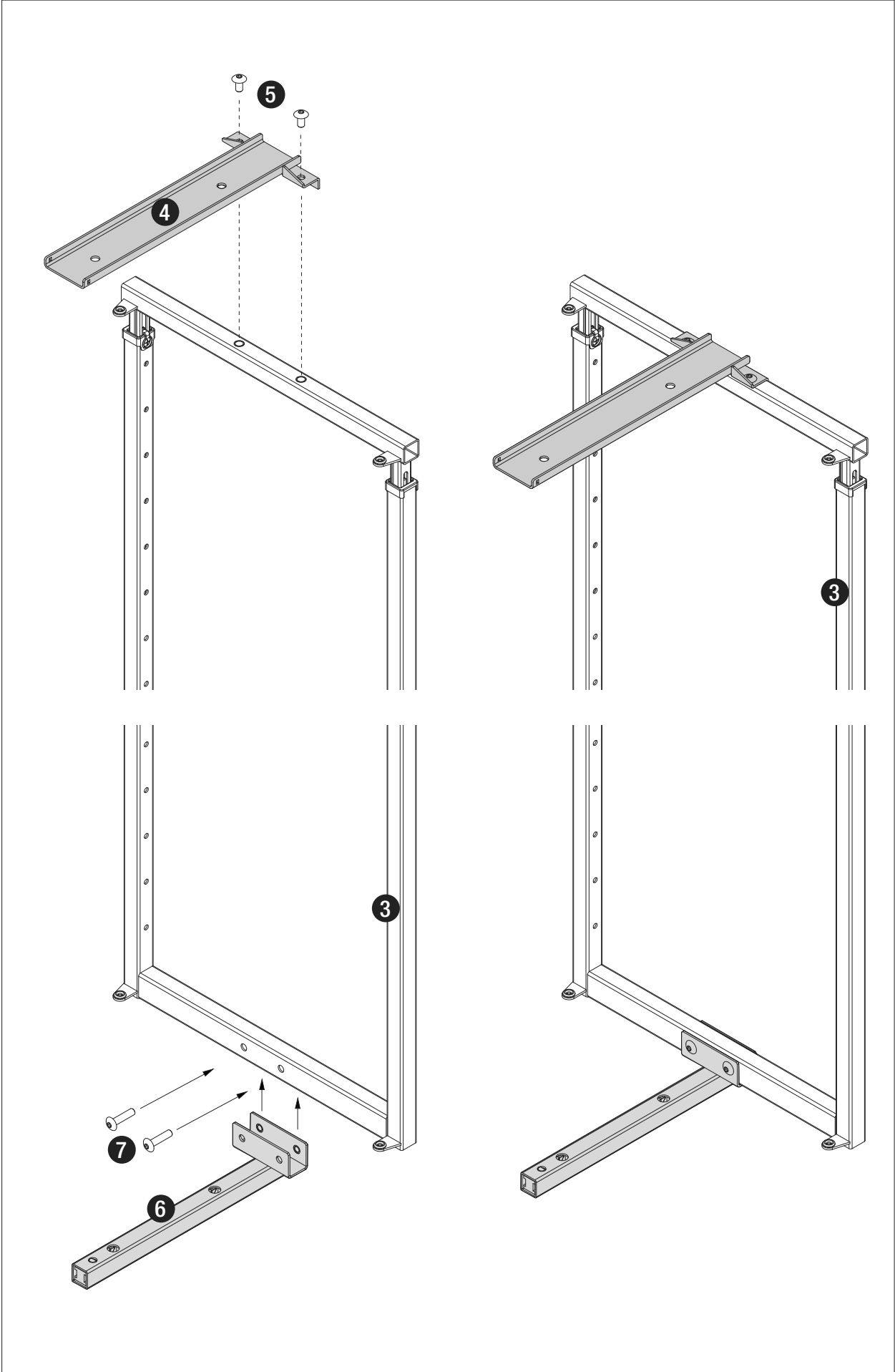
2



B

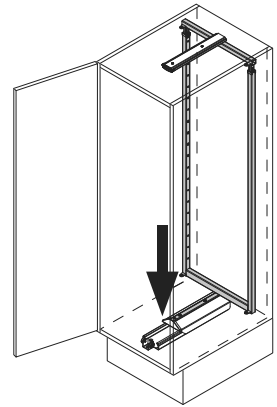
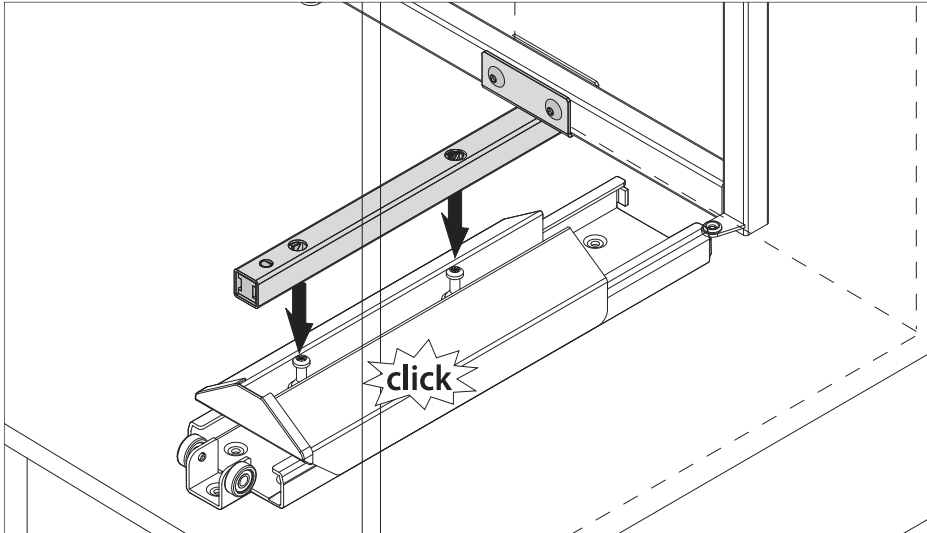


3

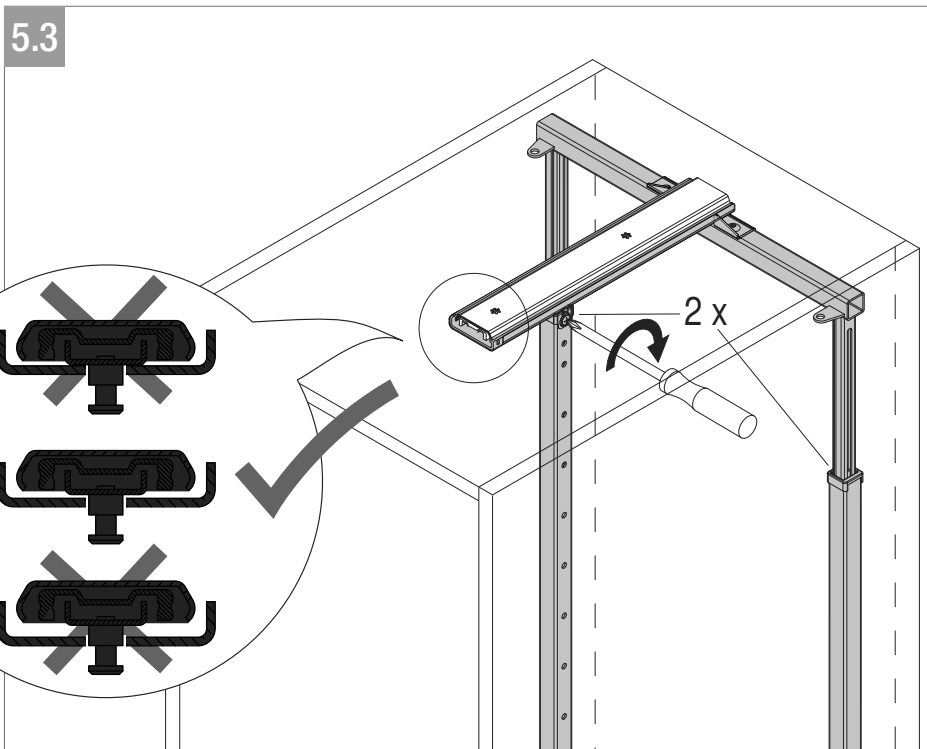
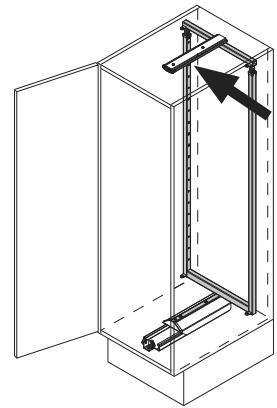
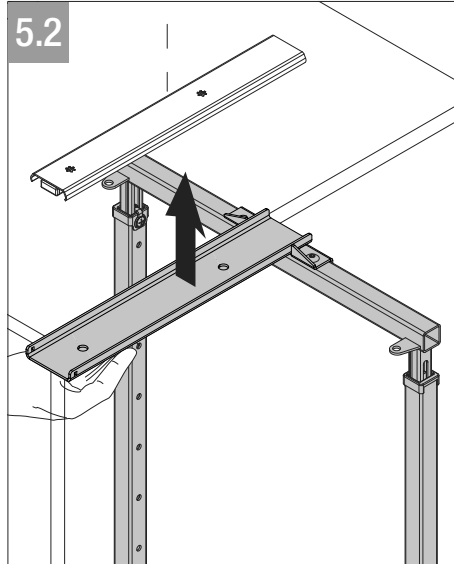
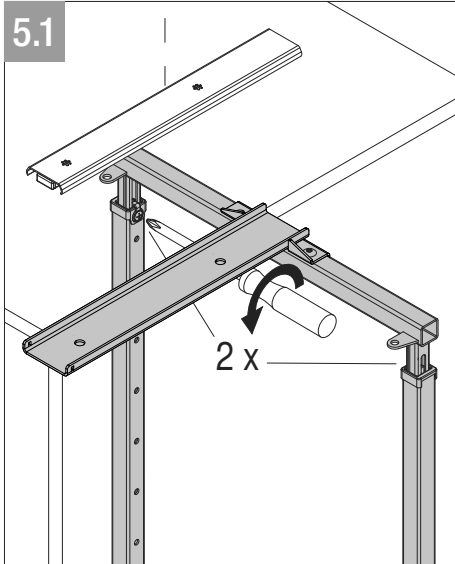


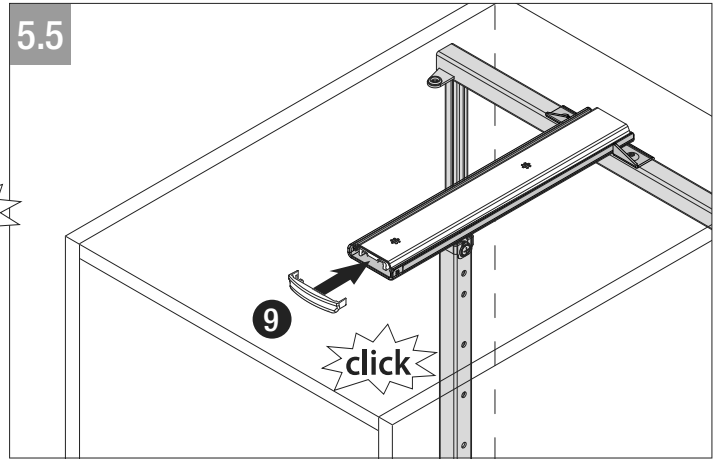
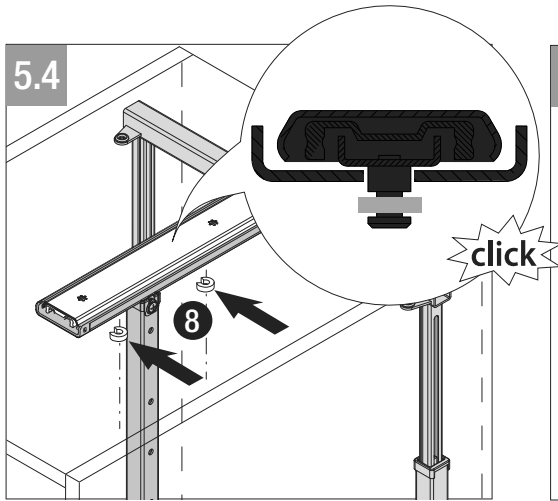


4



5

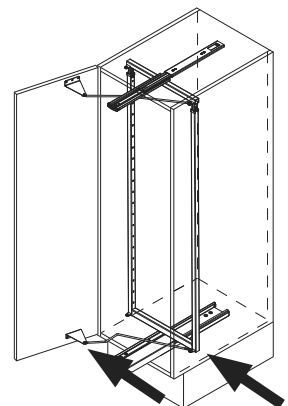
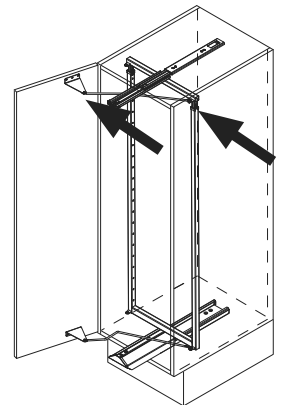
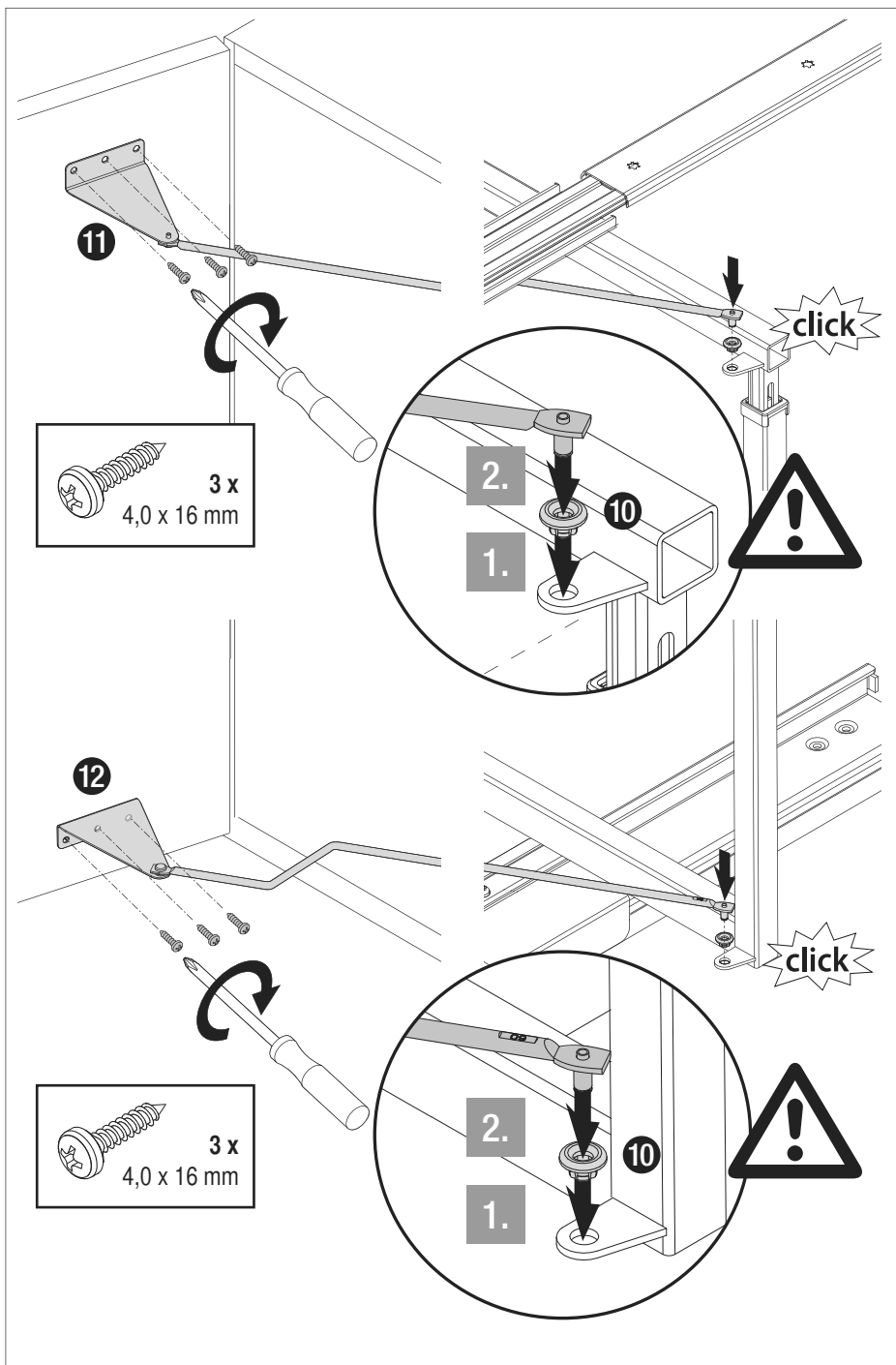




6

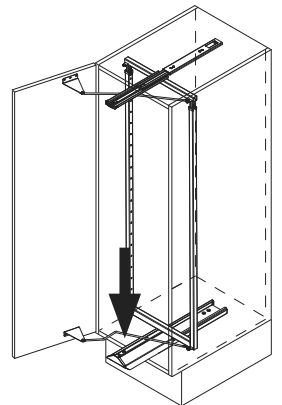
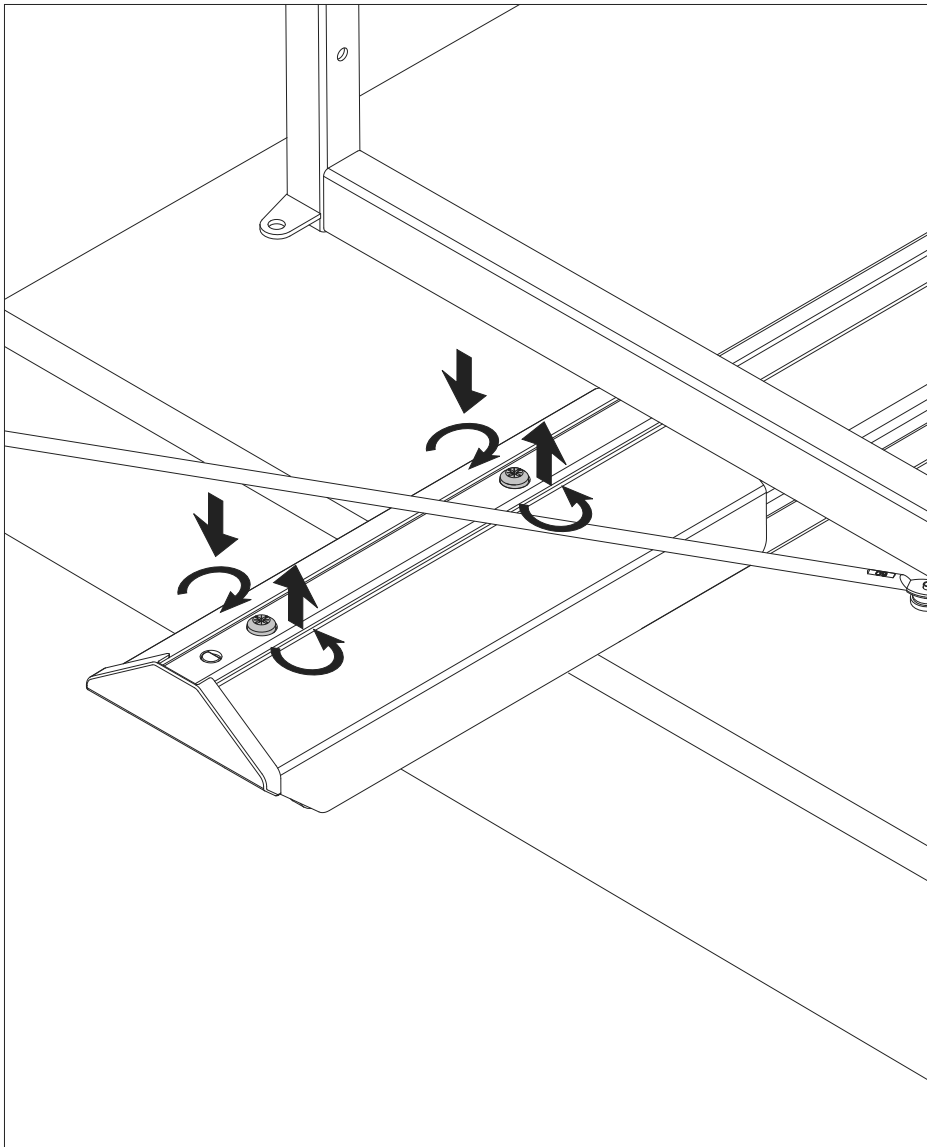
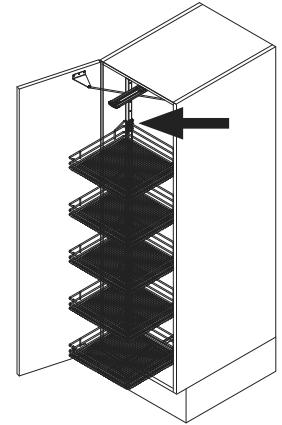
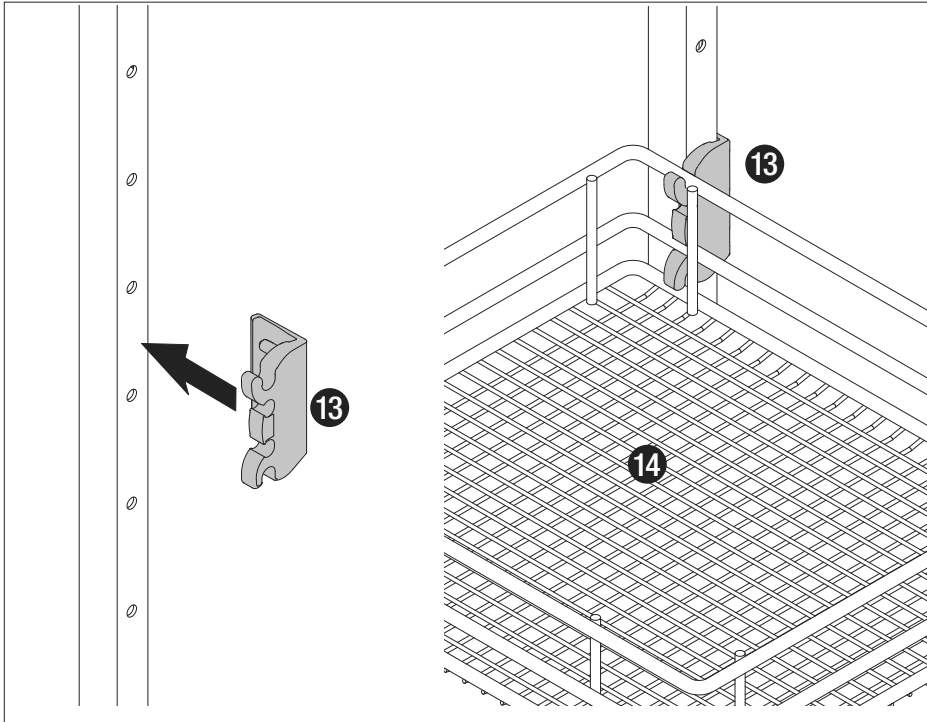
↓

C





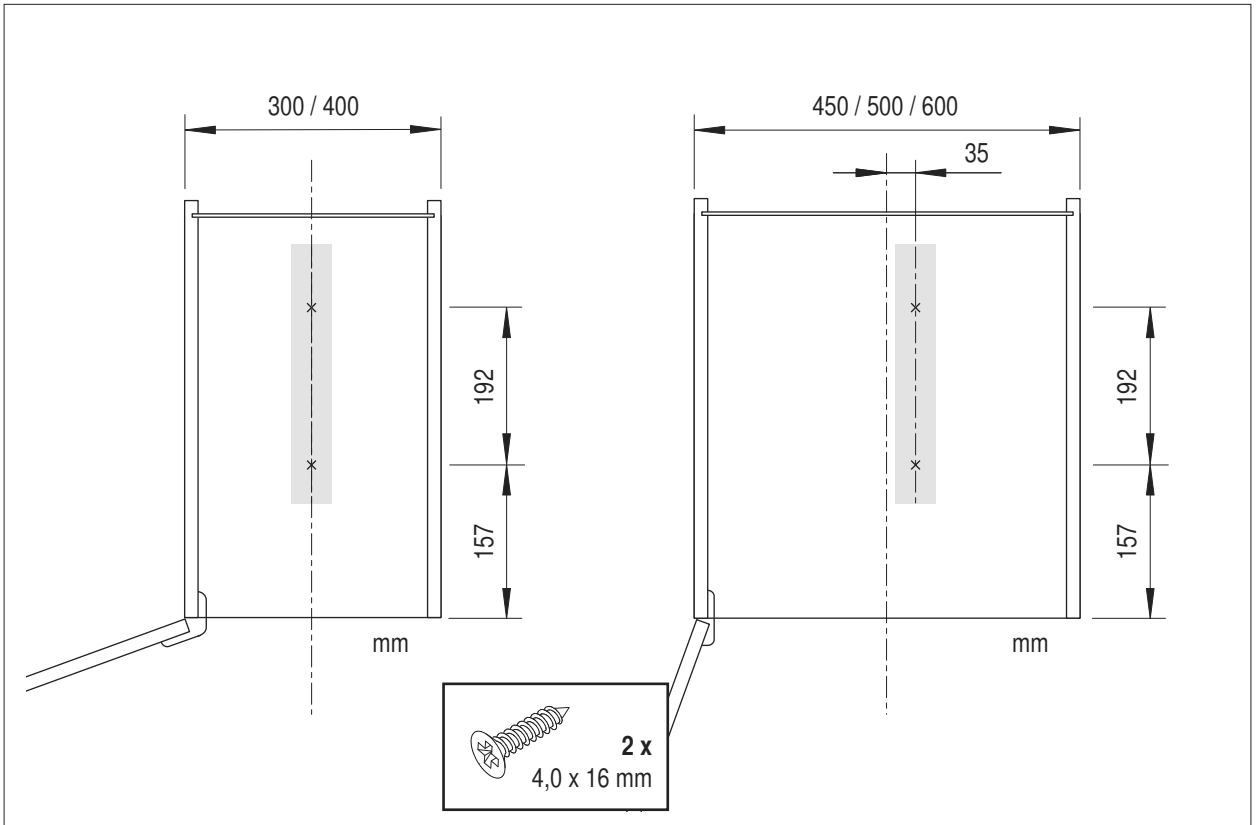
7



1



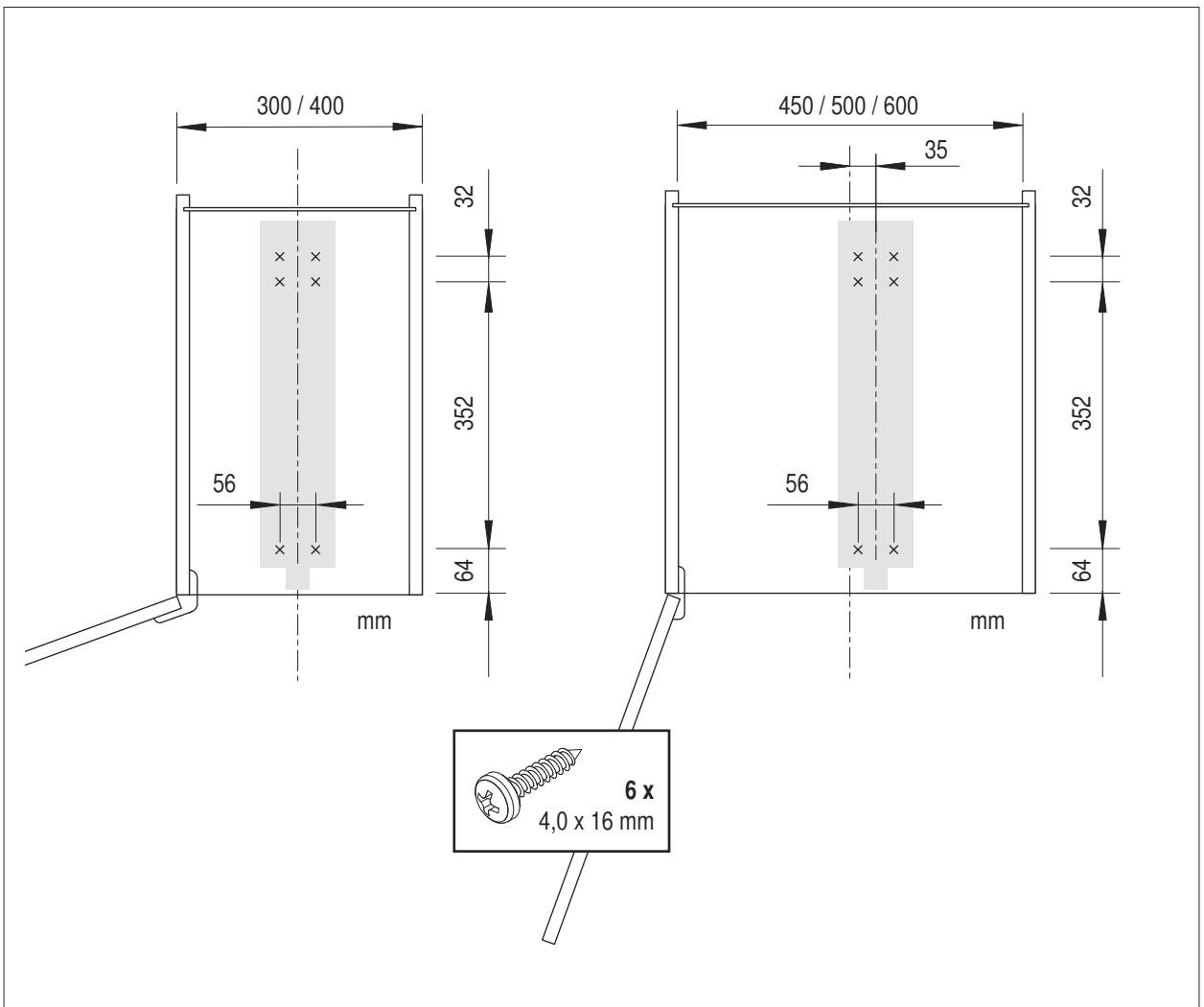
A



2



B

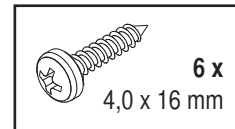
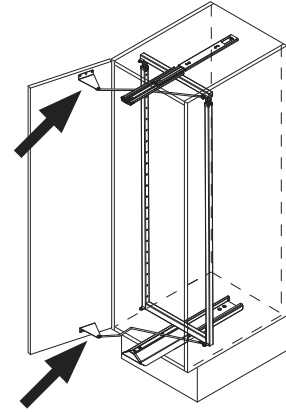
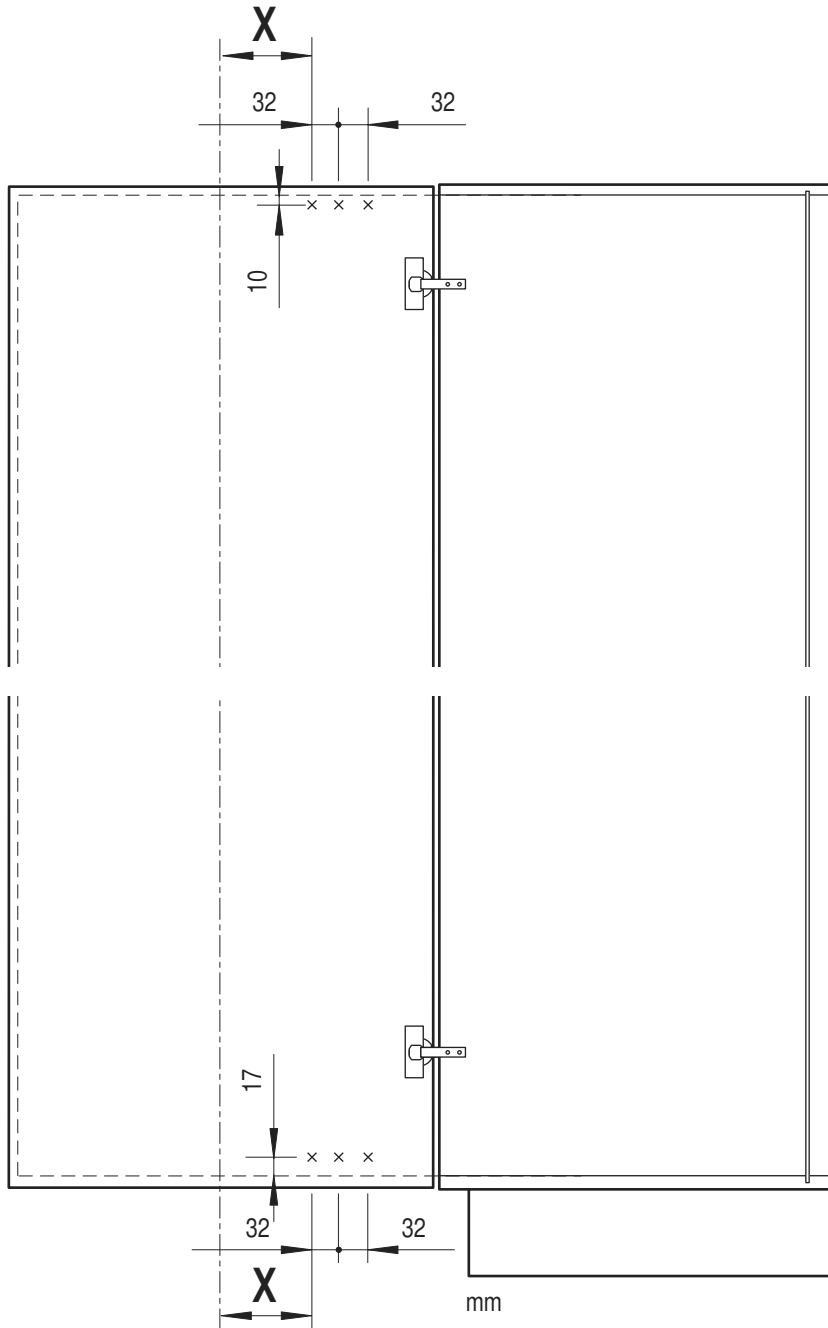




6



C



	X
K 300	41
K 400	78
K 450	80
K 500	96
K 600	133

mm

Vauth-Sagel

Neue Straße 27 | D-33034 Brakel-Erkeln | Fon: +49 5272 601-01 | Fax: +49 5272 601-193 | www.vauth-sagel.de