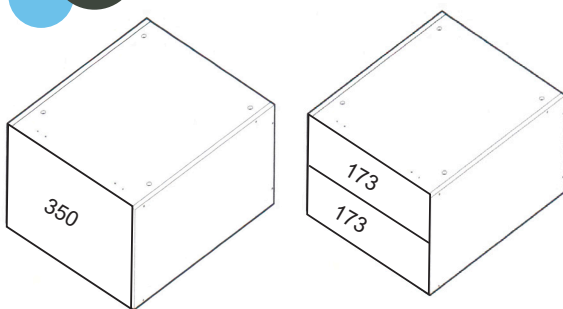


ASIAKASTIEDOTE MUUTOKSET RUNKOVALIKOIMASSA

22/03/2024

UUTTA RUNKOVALIKOIMASSAMME

UUTUUS!

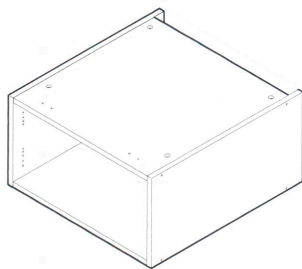


Yläkomerot kork. 352 mm, syv. 560 mm

- Kaappien pohjissa valmius sokkelijalkojenkiinnitystä varten, jolloin mahdollista käyttää alakaappina.
- Sivusaranoidun oven poraus 55 mm päistä.
- Myös vetolaatikat:
 - Ten2 korkea 350 mm etusarja
 - Ten2 matala 2 x 173 mm etusarjat

Koodi	Kuvaus	Nik
KYMM03	YLÄKOMERO 352*300*560	3066
KYMM04	YLÄKOMERO 352*400*560	3066
KYMM05	YLÄKOMERO 352*500*560	3066
KYMM06	YLÄKOMERO 352*600*560	3066
KYMM08	YLÄKOMERO 352*800*560	3066
KYMM10	YLÄKOMERO 352*1000*560	3066

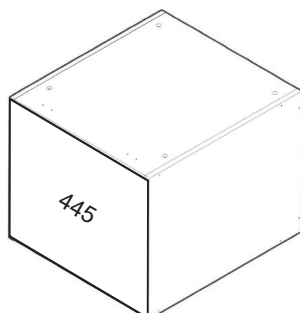
UUTUUS!



Ilmankierrollinen yläkomero kork. 280 mm, syv. 560 mm

- KKGUM konekomeron päälle asennukseen.
- Jatkuva ilmakierto 2362 korkeudelle.
- TULOSSA HUHTIKUUSSA VARASTOON.

Koodi	Kuvaus	Nik
KYM6UM	YLÄ KONEKOMERO 280*600*560	3068



Yläkomerot kork. 450 mm, syv. 560 mm

- Lisätty vetolaatikon kiskoporaukset Ten2 laatikoille. Etusarja 445 mm.
- Lisätty poraukset Ten2 korille. Etusarja 445 mm.
- KY yläkomeroissa päivitys tapahtuu varaston kierron läpikäynnin mukaan.