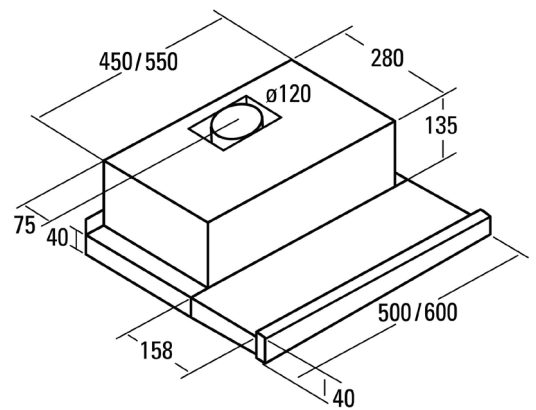


# TF

- Kalusteisiin integroitava
- Leveys: 50, 60 cm
- Värit: RST, valkoinen, musta
- 3 nopeutta
- Energialuokka D
- Imuteho: (UNE/EN 61591): 325 m<sup>3</sup>/h – 150 m<sup>3</sup>/h
- Max. imuteho 350 m<sup>3</sup>/h (vapaalla ulospuhalluksella)
- 2 Moottoria: 2x1 25W, Max. energiankulutus 2x65W
- Äänitaso: (Reg.(EU) n. 65/2014) 60 dB(A) – 69 dB(A)
- Valot: 2 x LED 5,5W, 2700K, E-14
- Easy-to-install system
- Pestävät rasvasuodattimet 2 kpl
- Sis. perhosventtiilin
- Minimi asennuskorkeus liesitason pinnasta:
  - Valurauta-, keraaminen- ja induktioliesi 450 mm
  - Kaasuliesitaso 650 mm
- Lisävarusteet:
  - Aktiivihiilisuodatin



## Koodit:

02027296	TF5250 MUSTA
02027396	TF5260 MUSTA
02097396	TF5250 RST
02034396	TF5260 RST
02097096	TF5250 VALKOINEN
02034596	TF5260 VALKOINEN
02846762	AKTIIVIHIIILISUODATIN TF5250/5260