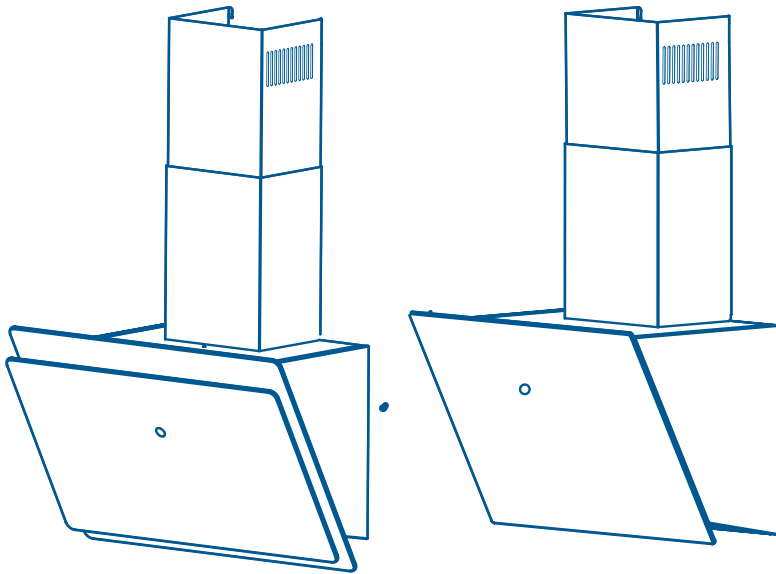




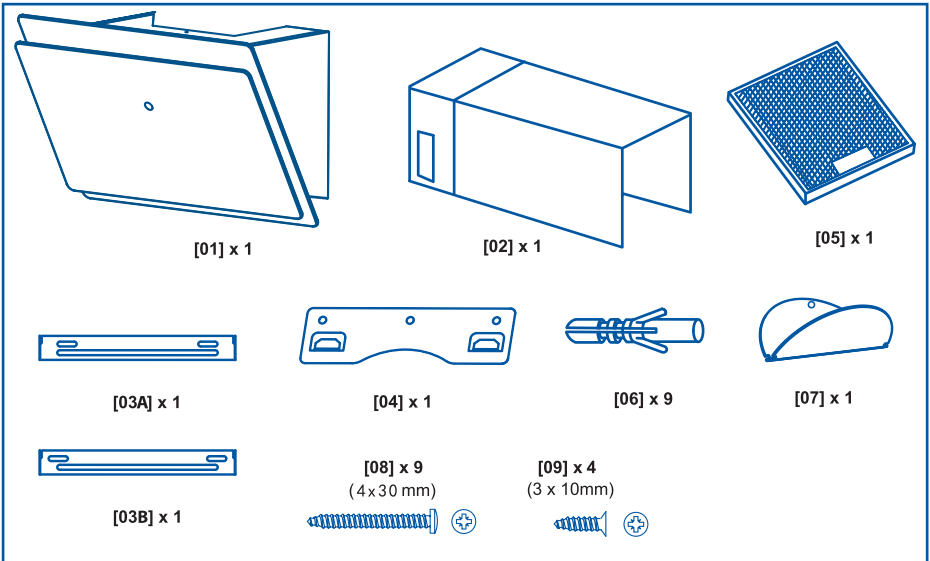
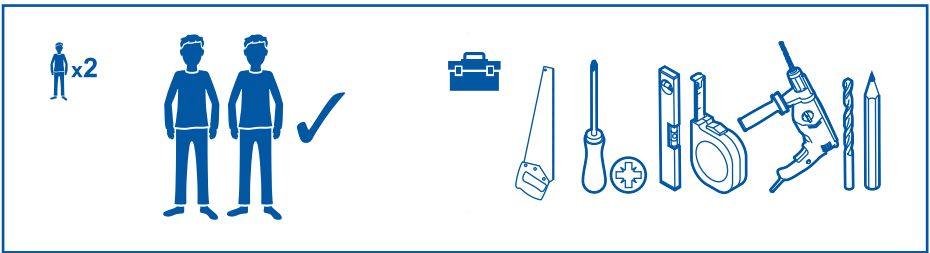
## LENA 600 XGBK KÄYTTÖOHJEET



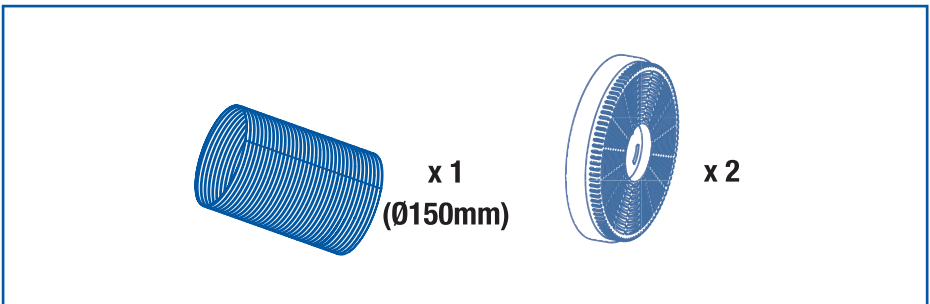




## ASENNUS

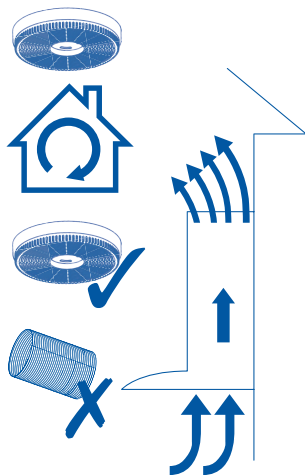
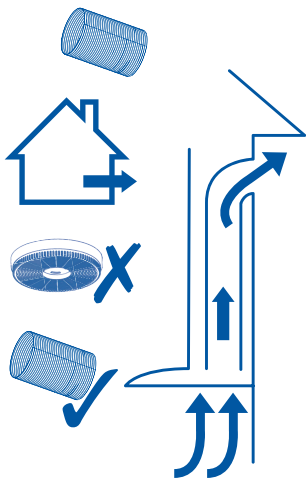


### EI SISÄLLY

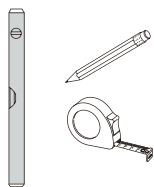


IMUVERSIO (poisto ulospäin)

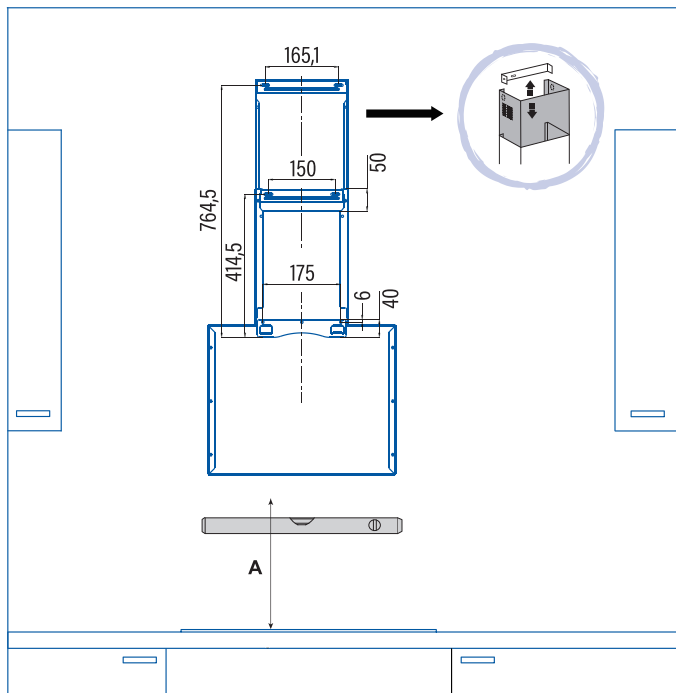
SUODATINVERSIO (ei poistoa ulospäin)



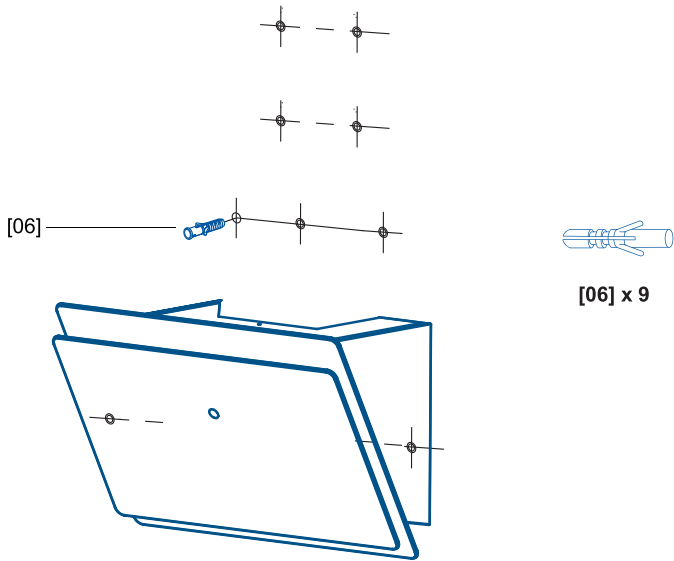
01



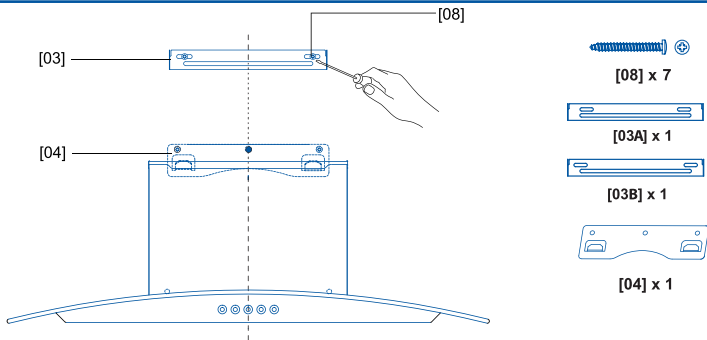
DIM.A	
	 MIN. 750 mm (Kaasu)
	 MIN. 650 mm (Sähkö)



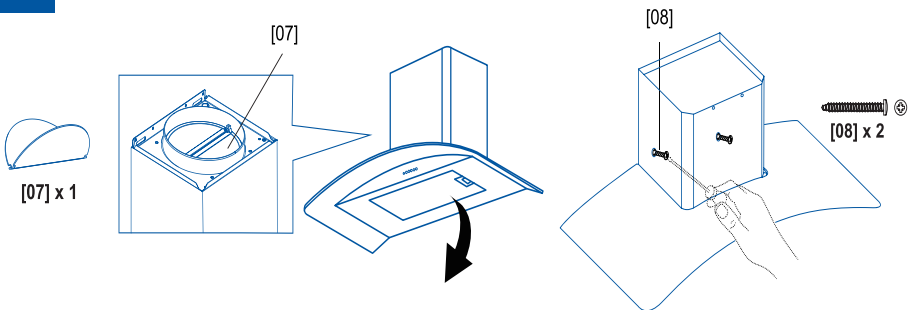
02



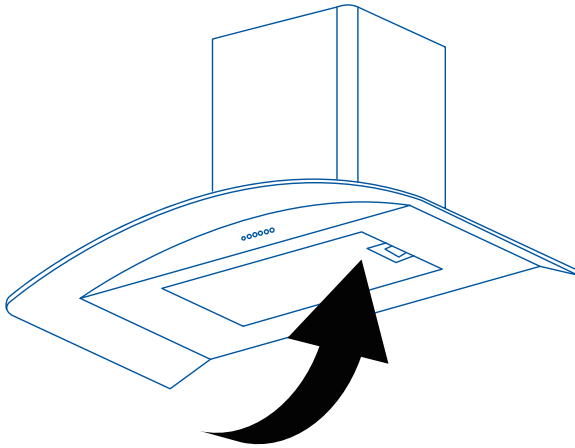
03



04

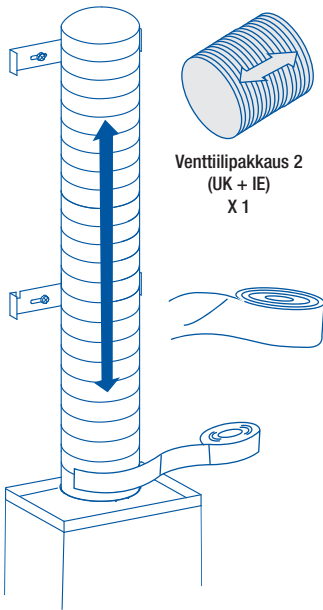


05

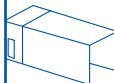


**IMUVERSIO (poisto ulospäin)**

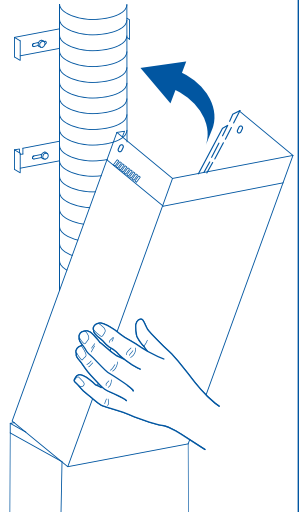
06



07



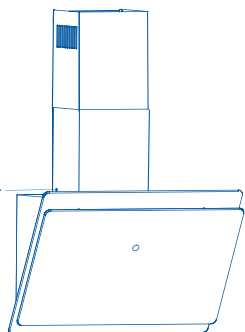
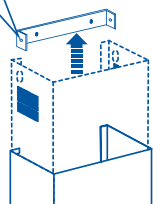
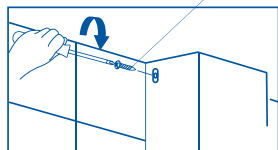
[02] x 1



08

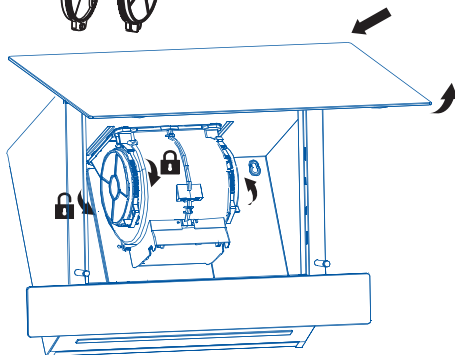
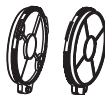


[09] x 4

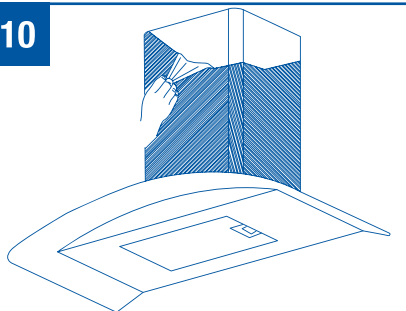


## SUODATINVERSIO (ei poistoa ulospäin)

09

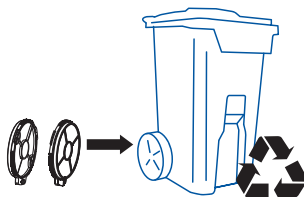
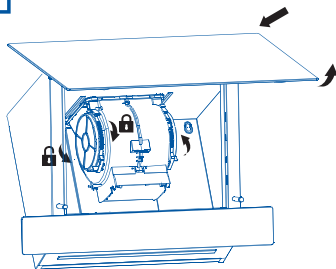


10

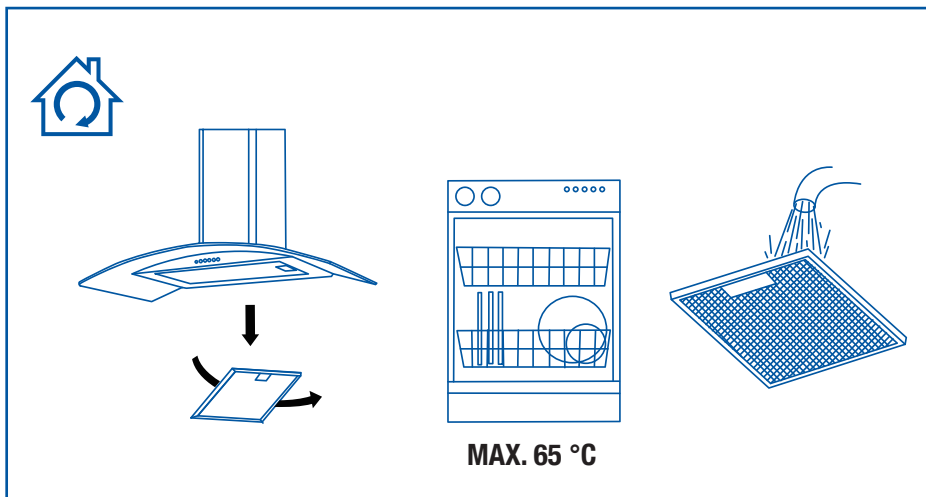


## YLLÄPITO JA HUOLTO

3 KK



1 KK







Hyvä asiakas,

Kiitos, että valitsit liesituulettimemme. Lue nämä ohjeet huolellisesti varmistaaksesi optimaalisen asennuksen, käytön ja huollon.

Tämä laite on suunniteltu ja valmistettu yksinomaan kotitalouskäyttöön.

Laitteen optimaalisen asennuksen, käytön ja huollon varmistamiseksi suosittelemme lukemaan nämä käyttöohjeet huolellisesti.

Tarkista laite ennen sen asentamista. Älä käytä liesituuletinta, jos se on vaurioitunut tai viallinen. Ota siinä tapauksessa yhteyttä jälleenmyyjään tai asentajaan.

**! Varoitus:** Sinun on noudatettava voimassa olevaa savupäästöjä ja ympäristön ilmanvaihtoa koskevaa lainsäädäntöä. Älä liitä liesituuletinta toiseen savua, ilmanvaihtoa tai kuumaa ilmaa varten tarkoitettuun tuuletusaukkoon, joka on jo muiden kaasulla tai muulla polttoaineella toimivien laitteiden käytössä.

Optimaalisen ja turvallisen toiminnan varmistamiseksi huoneen paine ei saa laskea enempää kuin 4 Pa (0,04 mbar). Tätä tarkoitusta varten on järjestettävä riittävästi pysyviä ilmanottoaukkoja estämään tilojen muuttuminen ilmatiiviiksi.

Jos keittiön liesituuletinta ja kaasulla tai muulla polttoaineella toimivia laitteita käytetään samanaikaisesti, on huoneessa oltava asianmukainen ilmanvaihtojärjestelmä.

## Liesituulettimen kytkeminen sähköverkkoon

**! Varoitus:** ennen liesituulettimen kytkemistä: katkaise virransyöttö ja tarkista, että jännite- ja taajuussyöttö vastaavat laitteen arvokilvessä ilmoitettuja.

Jos laite on varustettu pistokkeella, kytke liesituuletin pistorasiaan, joka sijaitsee esteettömällä alueella ja on olemassa olevien standardien mukainen.

Jos laitetta ei ole varustettu pistokkeella, kytke laite suoraan sähköverkkoon, moninapaisella turvakytkimellä, johon pääsee käsiksi irrottamista varten, paikallisten määräysten mukaisesti.

Jos virtajohto on vaurioitunut, valmistajan tai vastaavan pätevä henkilön on vaihdettava se uuteen vaaran välttämiseksi.

## Liesituulettimen käyttö

**!** **Varoitus:** liesituuletin voi lakata toimimasta sähköstaattisen purkauksen aikana (esim. salamointi). Tähän ei liity vaurioiden riskiä. Katkaise liesituulettimen virransyöttö ja kytke se uudelleen minuutin kuluttua.

Alle 8-vuotiaat lapset on pidettävä etäällä laitteesta, elleivät he ole jatkuvassa valvonnassa.

Tätä laitetta voivat käyttää 8-vuotiaat ja sitä vanhemmat lapset ja henkilöt, joiden fyysinen, sensorinen tai henkinen kapasiteetti on alentunut tai henkilöt, joilla ei ole kokemusta tai tietoa, jos heidän turvallisuudestaan vastaava henkilö valvoo heitä tai jos heille on opastettu laitteen turvallinen käyttö ja he ymmärtävät siihen liittyvät riskit. Lapset eivät saa leikkiä laitteella. Lapset eivät saa suorittaa laitteen puhdistusta ja huoltoa ilman valvontaa.

Tulipalon välttämiseksi metallisuodatin on puhdistettava säännöllisesti.

Kuumaa öljyä sisältäviä säiliöitä on valvottava jatkuvasti.

Älä sytytä ruokaa liesituulettimen alla.

Laitteen näkyvät osat voivat kuumentua, kun niitä käytetään keittiölaitteiden kanssa.

## Lakitiedot

### Valmistaja:

- Vakuuttaa, että tämä laite vastaa pienjännitelaitedirektiivin 2014/35/EU ja sähkömagneettisen yhteensopivuuden direktiivin 2014/30/EU olennaisia vaatimuksia.
- Ei ole vastuussa tämän käyttöoppaan ohjeiden noudattamatta jättämisestä tai laitteen asianmukaiseen käyttöön liittyvien turvallisuusstandardien noudattamatta jättämisestä.
- Ei ole vastuussa mistään vahingoista, jotka johtuvat laitteen virheellisestä asennuksesta, käytöstä tai huollosta.
- Pidättää oikeuden tehdä laitteeseen tai tähän käyttöohjeeseen mitä tahansa muutoksia ilman erillistä ilmoitusta.

Jos tarvitset teknistä apua tai lisätietoja tuotteistamme, ota yhteyttä jälleenmyyjäsi tai viralliseen, valtuutettuun tekniseen palveluun.



Varmista, että huoneessa olevien laitteiden poistoilman enimmäisvirtaus ei ylitä 4 Pa (0,04 mbar) arvoa. Huoneessa on oltava riittävä ilmanvaihto, jos liesituuletinta käytetään samanaikaisesti kaasulla tai muilla polttoaineilla toimivien laitteiden kanssa. Poistoilma on poistettava niiden kanavien kautta, joita käytetään kaasulla tai muilla polttoaineilla toimivien laitteiden aiheuttamien palokaasujen poistamiseen. Ilmanpoistoa koskevia määräyksiä on noudatettava. Tämä tuote on tarkoitettu ainoastaan KOTITALOUSKÄYTTÖÖN.

Käytä jäykkää PVC-putkea, joka on vähintään Ø 120 mm kaasujen siirtämiseksi ulos. Yllä olevat rajoitukset eivät koske liesituulettimia, joissa ei ole palokaasujen poistoa ulkoilmaan (kiertojärjestelmä, jossa on aktiivihiihisuodatin).

**⚠ Varoitus:** Jos ruuveja tai kiinnityslaitteita ei asenneta näiden ohjeiden mukaisesti, seurauksena voi olla sähkövaaroja.

### Asennus ja liitäntä

- Tämä laite on tarkoitettu vain kotitalouskäyttöön.
- Noudata erityisiä asennusohjeita.
- Laite on varustettu pistokkeella ja sen saa kytkeä vain oikein asennettuun maadoitettuun pistorasiaan.
- Verkkojännitteen on vastattava arvokilvessä ilmoitettua jännitettä.
- Pistorasian saa asentaa ja liitäntäkaapelin vaihtaa vain valtuutettu sähköasentaja. Jos pistokkeeseen ei enää asennuksen jälkeen pääse käsiksi, asennuksessa on käytettävä erotinta, joka mahdollistaa irrottamisen sähköverkon kaikista navoista vähintään 3 mm kontaktivälillä.
- Sovittimia, jatkopistorasioita ja jatkojohtoja ei saa käyttää. Ylikuormitus voi aiheuttaa tulipalon vaaran.

**⚠ Varoitus:** Tämä on luokan I laite ja ON maadoitettava.

Tämän laitteen mukana toimitetaan 3-napainen virtajohto seuraavin värein:

- Ruskea = L tai vaihe
- Sininen = N tai neutraali
- Vihreä ja keltainen = E tai maa

### IMUTOIMINTO

Jos liesituuletin asennetaan IMUKUVUKSI, kytke liesituulettimen mukana toimitettu muovinen poistokappale liesituulettimen putkeen paremman suorituskyvyn ja alhaisemman melutason saavuttamiseksi.

### SUODATINVERSIO (SISÄINEN KIERRÄTYS)

Mikäli käytössä ei ole poistoputkea ulkoilmaan, voidaan käyttää hiilisuodatinta.

Ilma puhdistetaan suodattimella ja palautetaan ympäristöön.

Ilma vapautuu huoneeseen liitäntäputken kautta, joka kulkee kaapin läpi ja on liitetty mukana toimitettuun liitosrenkaaseen.

Käyttääksesi tätä versiota laitteesta, toimi seuraavasti:

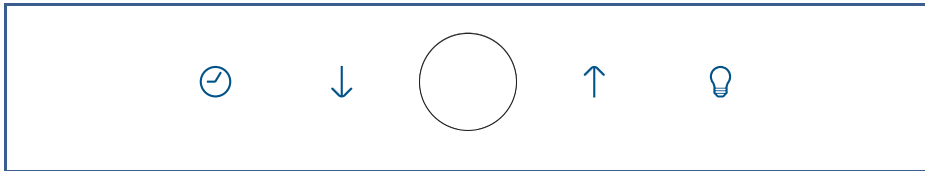
1. Avaa ritilät / 2. Aseta hiilisuodatin paikalleen / 3. Asenna ritilät takaisin.

Asenna liesituuletin ohjeiden mallin mukaisesti. Vain kaasulla toimivat keittiölaitteet: minimietäisyyden liesituulettimesta on oltava vähintään 65 cm.



## KÄYTTÖ

Tämä laite imee keittiöstä ilmaa hajujen poistamiseksi ja optimaalisen ilmanlaadun ylläpitämiseksi huoneessa. Sen avulla voi myös valaista keittoaluetta.



### Digitaalinen näyttöpainike

Paina tätä painiketta kytkeäksesi virran päälle ja pois päältä.



### Tehon laskupainike

Laitteen ollessa toiminnassa, paina tätä painiketta vähentääksesi tehoa yhdellä pykälällä.



### Tehon nostopainike

Laitteen ollessa toiminnassa, paina tätä painiketta lisätäksesi tehoa yhdellä pykälällä.

### Viivepainike

Paina tätä painiketta valmius- ja toimintatilassa 3 sekunnin ajan, digitaalinen näyttö vilkkuu, voit asettaa sammutusajan viiveen 1 - 9 minuutin välillä. Paina painiketta uudelleen asetuksen tallentamiseksi. Jos painiketta ei paineta 10 sekunnissa, asetus tallentuu automaattisesti. Kun moottori on päällä ja viiveasetus on tallennettu, asetusta voidaan silti säätää ja näytöllä näkyy ajastimen aika. Kun moottori ei ole päällä, voidaan vain asettaa viiveaika, mutta ajastintoimintoa ei ole. Viiveaika muuttuu ajastimeksi, kun moottori on päällä.



### Valopainike

Paina kerran sytyttääksesi valot ja toisen kerran sammuttaaksesi valot.



**Digitaalinen näyttö:** Laitteen ollessa toiminnassa näyttö sammuu, jos mitään painiketta ei paineta 2 minuuttiin. Paina uudelleen, niin näyttö kytkeytyy päälle. **Saadaksesi liesituulettimestasi parhaan hyödyn, on suositeltavaa, että jätät sen päälle 15 minuutiksi ruoanlaiton päätyttyä.**



## YLLÄPITO JA HUOLTO



**Varoitus:** katkaise aina virransyöttö ennen kuin teet liesituulettimelle huoltotöitä. Vian sattuessa ota yhteys viralliseen jakelijaan tai valtuutettuun jälleenmyyjään.

Ulkopuolen puhdistus: käytä nestemäistä, syövyttämätöntä pesuainetta ja vältä hankaavien puhdistusaineiden ja liuottimien käyttöä. Älä käytä paine- tai höyrypuhdistuslaitteita.

- !** **Tärkeää:** lisää suodattimen puhdistus-/vaihtoväliä, jos liesituuletinta käytetään yli 2 tuntia päivässä. Käytä aina valmistajan alkuperäisiä suodattimia.

### Hiilisuodattimen vaihto

Aktiivihiihisuodattimet: vaihda 3 kuukauden välein.

### Rasvanpuhdistus

Välttääksesi tulipalolta, puhdista huolellisesti kerran kuukaudessa tai aina, kun näytön merkkivalo niin osoittaa. Poista suodattimet ja pese ne kuumalla vedellä ja pesuaineella. Käytettäessä astianpesukonetta (metalliosat voivat muuttua mustiksi ilman, että se vaikuttaa niiden toimintakykyyn), aseta suodattimet pystysuoraan, jotta niihin ei kerry kiinteitä jäämiä.

### Lampun vaihtaminen

- !** **Varoitus:** älä käsittele polttimoita ennen kuin virransyöttö on katkaistu ja ne ovat jäähtyneet.

- !** **Tärkeää:** käytä uusia polttimoita liesituulettimen tyyppikilvessä ilmoitetun mukaisesti.

Jos käytät LED-valoja, älä katso suoraan valoon.

Käytä alumiiniheijastimella varustettuja polttimoita halogeenipolttimoiden korvaamiseen.

Älä käytä diikromisia polttimoita – ylikuumentumisen vaara.

LED-lamppujen vaihtoa varten ota yhteys tekniseen tukeen tai merkin jälleenmyyjään.



UKK

Ongelma	Syy / Ratkaisu
Lamppu ei toimi.	Vaihto saattaa olla tarpeen, mutta tarkista ensin, että lamppu on asennettu oikein ja että liitäntä on oikea. Muista, että lamput eivät kuulu takuun piiriin. Irrota laite sähköverkosta ennen lamppujen käsittelyä. Käytä lamppuja, joilla on samat ominaisuudet kuin tyyppikilvessä. On suositeltavaa käyttää liesituulettimen valmistajan toimittamia lamppuja.
Moottori toimii, mutta sen suoritusastus tai poistokapasiteetti tuntuu liian pieneltä.	Valittu nopeus on liian matala / Valitse nopeampi nopeus. Tarkista metallisuodatin (rasvasuodatin). Jos sitä ei ole pesty lähiaikoina, se voi olla rasvan tai lian tukkima. Poista ja pese se kuumalla vedellä ja pesuaineella. Anna kuivua ennen kuin laitat sen takaisin paikalleen. Varmista, että ilmanpoistoputki ei ole tukossa.
Liesituuletin toimii, mutta ruoan haju pysyy.	Jos käytät liesituuletinta kierrätystilassa, aktiivihiihisuodatin on vaihdettava.
Liesituuletin ei toimi.	Tarkista, että liesituuletin on kytketty virtalähteeseen. Tarkista, että sulakkeet eivät ole palaneet tai kytkettyneet pois päältä.
Liesituuletin ei vielääkään toimi.	Jos ongelmasi ei ole ratkennut kaikkien edellä mainittujen kohtien tarkistamisen jälkeen, ota yhteys tekniseen huoltopalveluun tai jälleenmyyjäsi.



VALMISTAJA takaa tämän yksinomaan kotitalouskäyttöön suunnitellun tuotteen vaatimustenmukaisuuden kahden (2) vuoden ajan laskun, ostokuitin tai lähetystodistuksen (etämyynnissä) ilmoittamasta päivämäärästä laskettuna. Tämä takuu sisältää sekä osat että työn sekä lähimmän virallisen huoltopalvelun teknisen henkilökunnan matkat (paitsi jos tuote pienen kokonsa ja helpon liikuteltavuutensa takia olisi asiakkaan toimesta kuljetettava viralliseen tekniseen huoltoon).

Tämän takuun soveltamiseksi kuluttajan on otettava yhteyttä jälleenmyyjään tai Cata Electrodomesticosin asiakaspalveluun.

Valmistaja voi käyttää oikeuttaan päättää virallisen tuotteen korjaamisesta tai vaihtamisesta uuteen, mikäli jommankumman vaihtoehdon hinta katsotaan suhteettomaksi.


Jos korjaaminen tai vaihtaminen ei ole mahdollista tai tarkoituksenmukaista, kuluttaja voi valita hinnanalennuksen tai oston perumisen (Espanjan kuninkaallisen lain 1/2007 tai voimassa olevan lainsäädännön mukaisesti).

#### ”POIKKEUSLAUSEKKEET

Tämä takuu ei päde seuraavissa tapauksissa:”

- Käyttöoppaassa olevien ohjeiden noudattamatta jättäminen.
- Tuotteen väärinkäyttö tai normaali kuluminen (suodattimet, polttimot, tiivisteet, kumiosat, maalit, lakat, jne.).
- Asiattomien henkilöiden suorittamat laitteen muutostyöt.
- Tuotteen puhdistuksen tai säännöllisen huollon puute.
- Vauriot, jotka aiheutuvat veden kemiallisista tai sähkökemiallisista vaikutuksista tai kosketuksista sopimattomien aineiden kanssa käyttöohjeessa määrittelemättömällä tavalla.
- Tapahtumat, jotka johtuvat fyysisestä rikkoutumisesta, joka ei johdu valmistusvirheestä (kotelot, lasi, verhoilu, muovit, suodattimet, ohjaimet, jne.).

Tämä takuu ei vaikuta voimassa olevan lainsäädännön mukaisiin kuluttajan oikeuksiin.

Symboli  tuotteessa tai sen pakkauksessa osoittaa, että tätä tuotetta ei saa käsitellä kotitalousjätteenä. Sen sijaan se on toimitettava sähkö- ja elektroniikkaromujen keräyspisteeseen. Varmistamalla tuotteen oikean käytöstä poistamisen, autat estämään ympäristölle ja ihmisten terveydelle aiheutuvia mahdollisia kielteisiä vaikutuksia, joita voisi aiheutua tämän tuotteen virheellisestä jätteidenkäsittelystä. Saadaksesi tarkempia tietoja tämän tuotteen kierrätyksestä, ota yhteyttä kuntasi virastoon, jätehuoltoon tai liikkeeseen, josta ostit tuotteen.





**CATA ELECTRODOMÉSTICOS, S.L.**

**Oficinas:** c/ Anabel Segura, 11, Edif. A, 3a pl. 28108. Alcobendas. Madrid. España

**Fábrica:** c/ del Ter 2, Apdo. 9. 08570. Torelló. Barcelona. España

Puh. +34 938 594 100 - Fax +34 938 594 101

[www.cnagroup.es](http://www.cnagroup.es) - [cna@cnagroup.es](mailto:cna@cnagroup.es)

**Atención al Cliente: 902 410 450 / +34 938 521 818 - [info@cnagroup.es](mailto:info@cnagroup.es)**

**International SAT – [www.cnagroup.es/warranty](http://www.cnagroup.es/warranty)**

