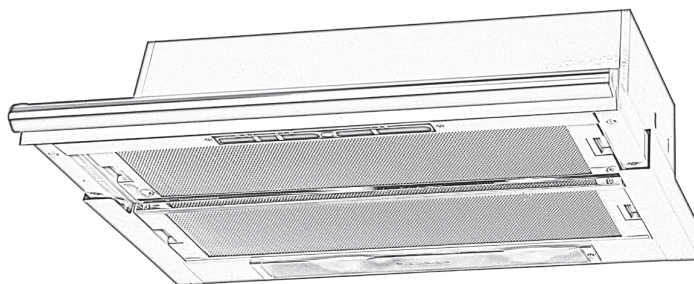
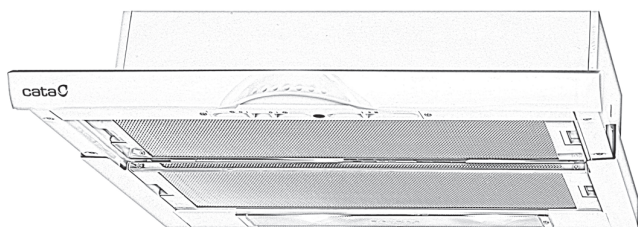


# cata

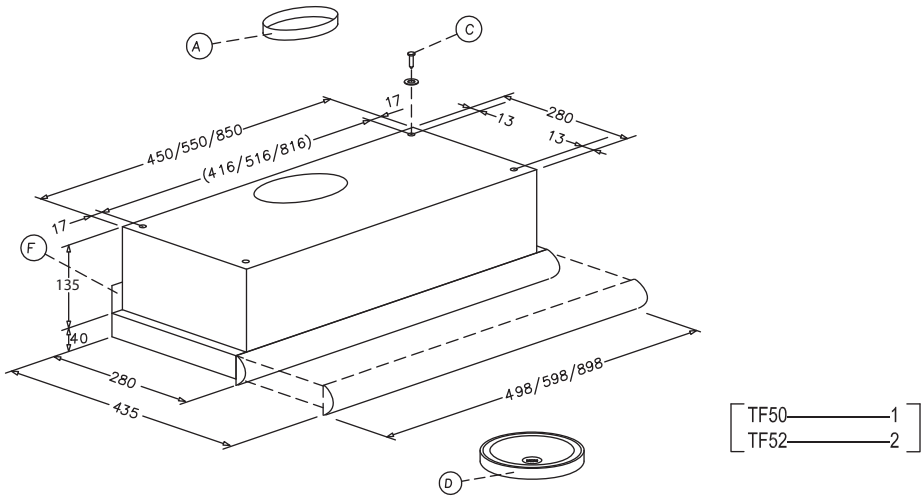


FI

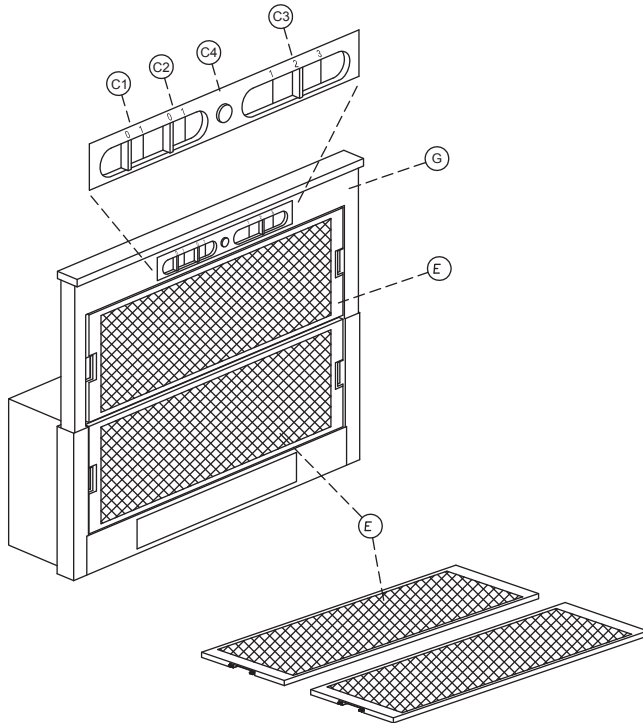
ASENNUS-, KÄYTTÖ JA HUOLTO-OHJEET

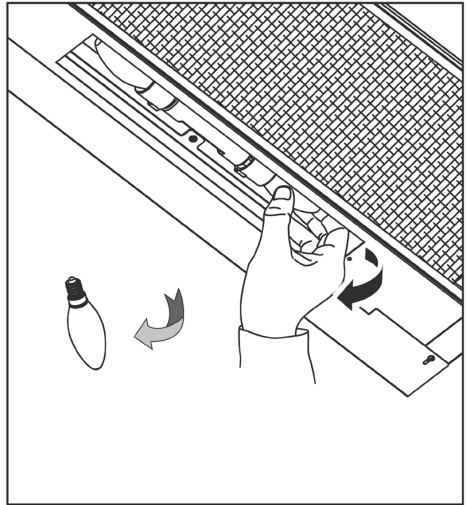
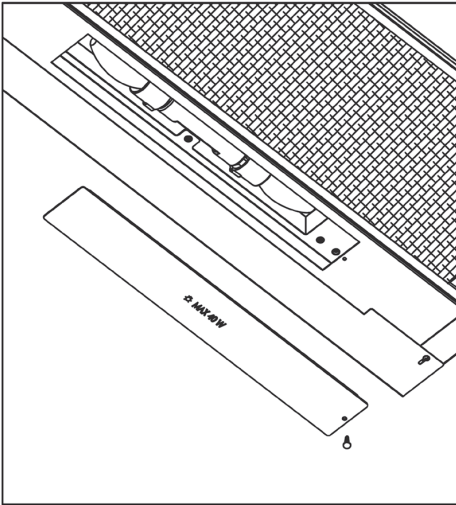
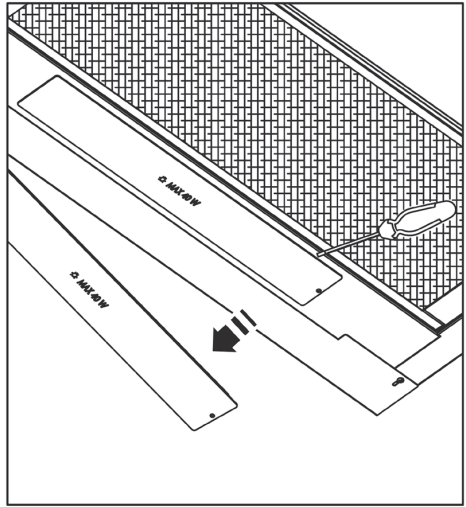
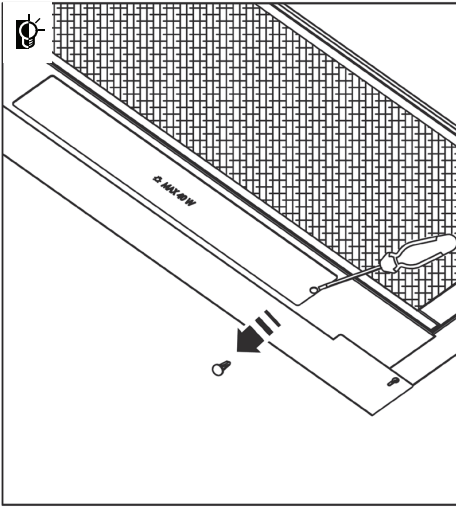


# KUVA 1



# KUVA 2







## LIESITUULETIN

Hyvä asiakas,

Kiitos, että valitsit liesituulettimemme. Lue nämä ohjeet huolellisesti sen optimaalisen asennuksen, käytön ja huollon varmistamiseksi.

**Huomautuksia:** Tässä oppaassa mainitut kuvat ovat ensimmäisillä sivuilla.

Tämä liesituuletin on suunniteltu asennettavaksi kaappiin tai muuhun tukeen.

**⚠ Varoitus:** tutustu paikallisiin ilmanpoistoa koskeviin määräyksiin. Älä liitä liesituuletinta ilmanvaihto-, ilmastointi- tai kuumailmakanavaan. Varmista paikallisilta viranomaisilta, että huoneen ilmanvaihto on asianmukainen.

Varmista, että huoneessa olevien laitteiden suurin poistoilman virtausnopeus ei ylitä 4 Pa (0,04 mbar) arvoa. Huoneessa on oltava riittävä ilmastointi, jos liesituuletinta käytetään samanaikaisesti kaasulla tai muilla polttoaineilla toimivien laitteiden kanssa. Poistoilma on poistettava niiden kanavien kautta, joita käytetään kaasulla tai muilla polttoaineilla toimivien laitteiden aiheuttamien palokaasujen poistamiseen. Ilmanpoistoa koskevia määräyksiä on noudatettava.

Tämä tuote on tarkoitettu ainoastaan KOTITALOUS-KÄYTTÖÖN.

Käytä jäykkää PVC-putkea, joka on vähintään Ø 120 mm palokaasujen siirtämiseen ulkoilmaan. Yllä olevat rajoitukset eivät koske liesituulettimia, joissa ei ole palokaasujen poistoa ulkoilmaan (kiertojärjestelmä, jossa on aktiivihiihuodatin).

Asenna liesituuletin mukana toimitettujen ohjeiden mukaisesti.

Vain kaasulla toimivat keittolaitteet: minimietäisyyden liesituulettimeen on oltava vähintään 65 cm.

### ASENNUS

Liesituulettimen kanssa toimitetaan:

- 1 Välilevy (F)
- 4 Ruuvia
- 2 Polttimoa

Sulje liesituulettimen ja seinän väliin jäävä tila säätämällä välilevyä (F).

Varmista ennen liitäntöjen tekemistä, että käytettävä jännite vastaa tuotekilvessä ilmoitettua jännitettä.

Liesituulettimen kytkeminen sähköverkkoon

**⚠ Varoitus:** ennen liesituulettimen kytkemistä: katkaise virransyöttö ja tarkista, että syötetty jännite ja taajuus vastaavat laitteen tyyppikilvessä ilmoitettua.

Jos liesituulettimessa on pistoke, kytke se pistorasiaan, joka on asetusten mukainen ja sijaitsee esteettömässä tilassa.

Jos liesituulettimessa ei ole pistoketta, kytke se suoraan sähköverkkoon, joka on suojattu varokkeella ja vastaa paikallisia määräyksiä.

Liitäntä sähköverkkoon on tehtävä seuraavasti:

SININEN ..... "N" NEUTRAALI

RUSKEA ..... "L" VAIHE

VIHREÄ JA KELTAINEN... (símbolo tierra) MAADOITETTU

Jos pistokkeen liittimiä ei ole merkitty tai jos et ole varma, ota yhteys valtuutettuun sähköasentajaan.

Jos sitä ei toimiteta, asenna pistokkeeseen normalisoitu pistoke tyyppikilvessä ilmoitetun kuorman mukaisesti.

### LIESITUULETTIMEN KÄYTTÖ - TURVALLISUUS

**⚠ Varoitus:** liesituuletin voi lakata toimimasta sähköstaattisen purkauksen aikana (esim. salamointi). Tähän ei liity vaurioiden riskiä. Sammuta liesituulettimen virtalähde ja kytke uudelleen minuutin kuluttua.

Liesituulettimen käyttö ei ole sallittua lapsille tai henkilöille, joiden fyysiset, sensoriset tai henkiset kyvyt ovat alentuneet, tai joilla ei ole kokemusta ja tietoa, paitsi jos he ovat saaneet käyttöopastusta henkilöltä, joka on vastuussa heidän turvallisuudestaan.

Lapsia on valvottava, jotta he eivät leiki laitteella.

Vältä ääksi tulipalon vaaraa, puhdista metallisuodatin säännöllisesti, valvo jatkuvasti kuumaa öljyä sisältäviä astioita äläkä liekitä ruokaa liesituulettimen alla.

Älä käytä liesituuletinta, jos siinä näkyy merkkejä vaurioista tai epätodellisuudesta. Ota yhteys viralliseen jakelijaan tai valtuutettuun jälleenmyyjään.

Laitteen näkyvissä olevat osat voivat kuumentua keittolaitteita käytettäessä.

### KÄYTTÖOHJE

LAMPPUJEN SYTYTYKS (C-1, KUVA 2)

- Vedä ritilä ulos (G) yli 50 mm
- Liu'uta kytkin (C-1) asennosta "0" asentoon "1".
- TEHO (KUVA 2)
- Vedä ritilä ulos (G) yli 50 mm
- Liu'uta kytkin (C-2) asennosta "0" asentoon "1" säätääksesi tehoa.
- Säädä tuulettimen teho keskitasolle liu'uttamalla kytkin (C-3) asennosta "1" asentoon "2"
- Säädä tuuletin täydelle teholle liu'uttamalla kytkin (C-3) asennosta "2" asentoon "3"
- Sammuta laite liu'uttamalla kytkin (C-2) asennosta "1" asentoon "0"
- LED (C-4) syttyy, kun poistomoottori on käynnissä.

VOIT VAIHTAA LAITTEEN TEHOA KÄYTÖN AIKANA.

## IMU-TOIMINTO

Jos liesituuletin on tarkoitus asentaa imukuvuksi, kytkä liesituulettimen mukana toimitettu muovinen poistokappale (A) (halkaisijaltaan 125 mm putki parempaa suorituskykyä ja alhaisempaa melutasoa varten).

## SUODATINVERSIO (SISÄINEN KIERRÄTYS)

Mikäli käytössä ei ole poistoputkea ulkoilmaan, voit käyttää hiilisuodatinta (D). Ilma puhdistetaan suodatimella ja palautetaan ympäristöön.

Ilma vapautuu huoneeseen liitäntäputken kautta, joka menee kaapin läpi ja on liitetty mukana toimitettuun liitosrenkaaseen (A) Kuva 1.

Käyttääksesi laitteen tätä versiota, toimi seuraavasti:

- Avaa ristikot (E)
- Hiilisuodattimen vaihtaminen (D).
- Laita ristikot takaisin.

## LIESITUULETTIMEN HUOLTO

**⚠ Varoitus:** katkaise aina virransyöttö ennen kuin teet liesituulettimelle huoltotöitä. Vian sattuessa ota yhteys viralliseen jakelijaan tai valtuutettuun jälleenmyyjään.

Ulkopintojen puhdistus: käytä syövyttämätöntä nestemäistä pesuainetta ja vältä hankaavien puhdistusaineiden käyttöä.

Rasvasuodattimet: välttyäksesi tulipaloilta, puhdista huolellisesti kerran kuukaudessa tai aina, kun näytön merkkivalo niin osoittaa. Poista suodattimet ja pese ne kuumalla vedellä ja pesuaineella. Jos käytät astianpesukonetta, aseta suodattimet pystysuoraan, jotta kiinteät epäpuhtaudet eivät kerääny niihin. Aktiivihiilisuodattimet: vaihda 2 kuukauden välein.

**❗ Tärkeää:** lisää suodattimen puhdistus/vaihtoväliä, jos liesituuletinta käytetään yli 2 tuntia päivässä. Käytä aina valmistajan alkuperäisiä suodattimia.

Polttimon vaihto (etsi  -merkki merkistöstä)

**⚠ Varoitus:** älä käsittele polttimoita ennen kuin sähkönsyöttö on katkaistu ja ne ovat jäähtyneet.

**❗ Tärkeää:** käytä uusia polttimoita liesituulettimen tyyppikilvessä ilmoitetun mukaisesti.

Käytä alumiiniheijastimella varustettuja polttimoita halogeenipolttimoiden korvaamiseen. Älä käytä dichroic-polttimoita - ylikuumenemisen vaara.

*Volframilampuilla varustetuissa liesituulettimissa valo saa käyttää vain moottorin ollessa käynnissä. Niitä ei saa jättää päälle pysyvästi eikä käyttää valonlähteenä.*

## Lailliset tiedot

Valmistaja:

- Vakuuttaa, että tämä tuote täyttää kaikki perusvaatimukset, jotka on säädetty 12. joulukuuta 2006 annetussa pienjännitelaitteita koskevassa direktiivissä 2006/95/EY ja 15. joulukuuta 2004 annetussa sähkömagneettista yhteensopivuutta koskevassa direktiivissä 2004/108/EY.
- Ei ole vastuussa mistään viasta, joka johtuu tämän oppaan ohjeiden ja voimassa olevien turvallisuusmääräysten noudattamatta jättämisestä laitteen oikean käytön suhteen.
- Pidättää oikeuden tehdä mitä tahansa muutoksia laitteelle tai tälle käyttöohjeelle ilman erillistä ilmoitusta.

Ota yhteyttä viralliseen jakelijaan, jos tarvitset teknistä tukea tai lisätietoja tuotteistamme:



# cata

CNA  
●●●group

**CATA ELECTRODOMESTICOS, S.L.**

C. Ter, 2 - 08570 TORELLO (Barcelona) ESPANJA  
Puhelin +34 938 594 100 - Faksi +34 938 594 101  
[www.cnagroup.es](http://www.cnagroup.es) - [cna@cnagroup.es](mailto:cna@cnagroup.es)

**Asiakaspalvelu: 902 410 450 / +34 938 521 818 - [info@cnagroup.es](mailto:info@cnagroup.es)**  
**SAT Central Portugal: +351 214 349 771 - [service@iunis.pt](mailto:service@iunis.pt)**

60804240.01.08.2013