



**FI** Asennus-, käyttö- ja huolto-ohjeet

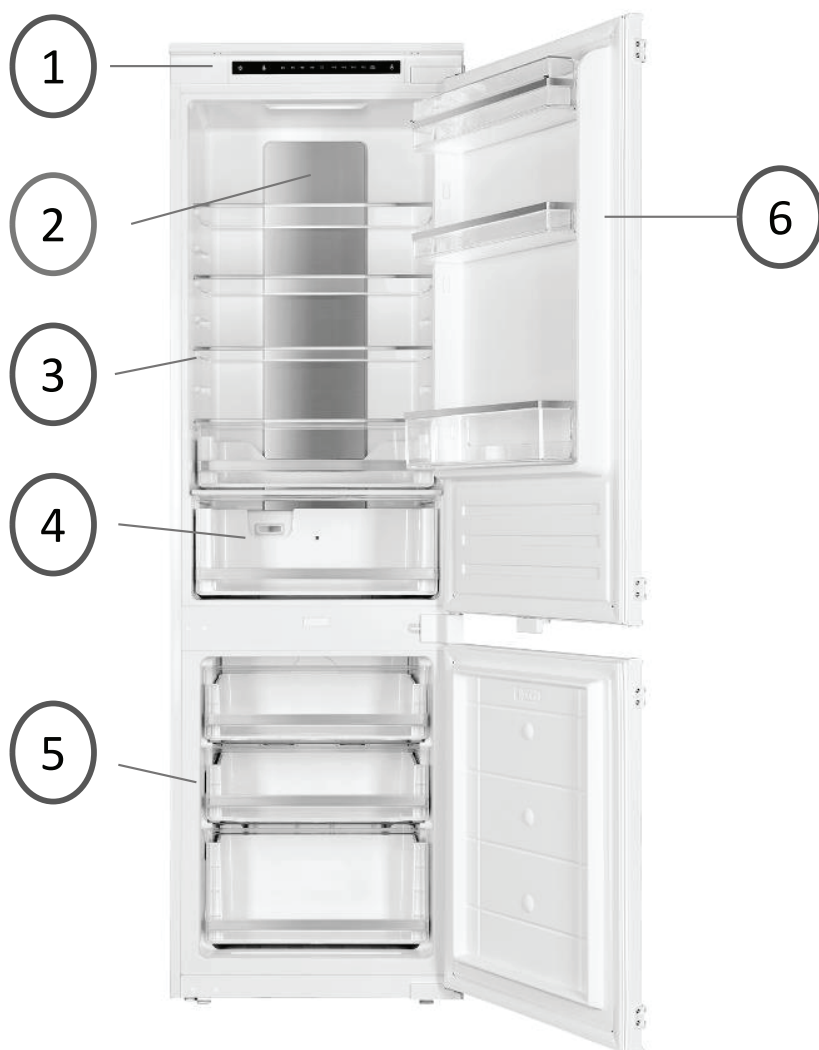
# SISÄLLYS

TÄRKEITÄ HUOMAUTUKSIA - - - - -	3
LAITTEEN KOMPONENTIT - - - - -	4
LAITTEEN ASENNUS- JA KÄYTTÖOLOSUHTEET - - - - -	5
OVEN KÄTISYYDEN VAIHTAMINEN - - - - -	7
ASENNUSOHJEET - - - - -	8
ENNEN ENSIMMÄISTÄ KÄYTTÖÄ - - - - -	12
ENSIMMÄINEN KÄYTTÖ - - - - -	13
SÄILYTYSOHJEITA - - - - -	14
SÄÄTIMET - - - - -	16
SULATUS - - - - -	17
HUOLTO JA PUHDISTUS - - - - -	18
VIANMÄÄRITYS - - - - -	19

# TÄRKEITÄ HUOMAUTUKSIA

1. Jotkin tämän käyttöoppaan säännökset koskevat erityyppisiä jäähdystuotteita, kuten esim. jääkaappi, jääkaappi-pakastin tai pakastin. Valmistaja ei ole vastuussa vahingoista, jotka johtuvat tämän käyttöoppaan ohjeiden noudattamatta jättämisestä.
2. Säilytä tämä käyttöopas myöhempää tarvetta varten tai annettavaksi seuraavalle käyttäjälle.
3. Laite toimii oikein ympäristön lämpötilan ollessa 16~32 °C. Älä käytä sitä olosuhteissa, jotka eivät ole suositeltuja.
4. Kun asetat, siirrät tai nostat laitetta, älä pidä kiinni ovenkahvoista, älä vedä jääkaapin takaosassa olevasta lauhduttimesta äläkä koske kompressoriyksikköön.
5. Älä kallista jääkaappipakastinta kuljetuksen, siirtämisen tai asennuksen yhteydessä yli 40° pystyasennosta. Jos tällainen tilanne ilmenee, laitetta ei saa kytkeä päälle vähintään 2 tuntiin.
6. Irrota pistoke pistorasiasta ennen huoltotoimenpiteitä.
7. Laitteesta mahdollisesti kuuluva "raksuva" ääni johtuu osien laajenemisesta ja kutistumisesta lämpötilavaihteluiden seurauksena jäähdytys- ja sulatussykliä aikana.
8. Turvallisuussyistä älä yritä korjata laitetta itse. Epäpätevien henkilöiden suorittamat korjaukset voivat aiheuttaa vakavan vaaran laitteen käyttäjälle.
9. Älä pakasta uudestaan osittain sulaneita tuotteita.
10. Älä säilytä juomapulloja tai -tölkkejä, etenkin hiilihapollisia juomia, pakastelokerossa. Tölkit ja pullot voivat räjähtää.
11. Älä laita suuhusi suoraan pakastimesta otettuja jäisiä tuotteita (mehujäät, jääpalat, jne.), sillä niiden alhainen lämpötila voi aiheuttaa vakavia paleltumia.
12. Varmista, ettet vahingoita jäähdytysjärjestelmää puhkaisemalla kylmäaineputkia tai rikkomalla putkia. Kylmäaine on syttyvää. Jos kylmäainetta joutuu silmiin, huuhtelee silmät puhtaalla vedellä ja soita välittömästi lääkäriin.
13. Tämä laite on tarkoitettu elintarvikkeiden ja juomien säilytykseen. Älä käytä sitä muihin tarkoituksiin.
14. Kun suoritat toimintoja, kuten laitteen puhdistus, huolto tai siirto, laite on täysin irrotettava virtalähteestä (vetämällä pistoke irti pistorasiasta tai sammuttamalla katkaisijasta).
15. Tätä laitetta eivät saa käyttää alle 8-vuotiaat lapset tai henkilöt, joilla on fyysisiä, henkisiä tai sensorisia vammoja, tai henkilöt, jotka ovat kokemattomia tai eivät tunne laitetta, paitsi jos heitä valvotaan tai heitä on ohjeistettu laitteen turvallisesta käytöstä ja he tuntevat laitteen käyttöön liittyvät riskit. Varmista, että lapset eivät leiki laitteella. Alle 8-vuotiaat lapset eivät saa huoltaa ja puhdistaa laitetta, elleivät he ole pätevän henkilön valvonnassa.
16. Antibakteerinen järjestelmä (vaihtelee mallista riippuen. Sen olemassaolo ilmaistaan laitteen sisällä olevassa etiketissä) - Antibakteerinen järjestelmä suojaa elintarvikkeita ja tuotteita jääkaapin sisällä bakteereilta ja homeelta, jotka voivat aiheuttaa epämiellyttäviä hajuja ja lyhentää säilytysaikaa. Antibakteerinen järjestelmä pidentää ruoan tuoreutta. Jääkaapissa käytetty erikoismateriaali estää bakteerien, mikro-organismien ja homeen kasvua.

# LAITTEEN KOMPONENTIT



1 Ohjauspaneeli

2 Ilmakanavan paneeli

3 Lasihyllyt

4 Vihanneslaatikot

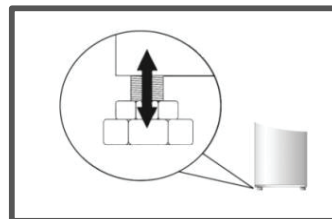
5 Laatikot

6 Ovihyllyt

# LAITTEEN ASENNUS- JA KÄYTTÖOLOSUHTEET

## Asennus ennen laitteen ensimmäistä käyttöä

- Varmista, että jääkaapin ympärillä on tarpeeksi tilaa, jotta se toimii kunnolla. Laitteen takana tarvitaan 1 cm vapaata tilaa, jotta ilma pääsee kiertämään kompressorin ja lauhduttimen jäähdyttämiseksi. Ja 30 cm tilaa jääkaapin yläpuolella.
- Varmista, että laite on asetettu suoraan säätämällä kahta säädettävää etujalkaa.



## Vähimmäisetäisyydet lämmönlähteistä

- sähkö-, kaasu- ja muista uuneista - 30 mm,
- öljy- tai hiilipoltouuneista - 300 mm,
- sisäänrakennetuista uuneista - 50 mm
- Jos määritettyjä etäisyyksiä ei voida varmistaa, aseta sopiva eristyslevy niiden väliin.

# LAITTEEN ASENNUS- JA KÄYTTÖOLOSUHTEET

## Liitäntä virtalähteeseen

- Tämä laite on liitettävä AC 120V/60Hz pistorasiaan. Pistorasia on asennettava kunnolla, siinä on oltava maadoitusjohto ja 15A sulake.
- Laitteen maadoitus on lakisääteinen vaatimus. Valmistaja ei ole vastuussa mistään vahingosta tai vammoista, jotka voivat johtua tämän vaatimuksen laiminlyönnistä.
- Älä käytä adaptereita, jakorasioita tai kaksijohtimisia jatkojohtoja. Jos on välttämätöntä käyttää jatkojohtoa, siinä on oltava asianmukainen lankamittari ja tämän laitteen kuormitustarpeen mukainen turvallisuustodistus.
- Jos käytetään jatkojohtoa, sen pistorasian on sijaittava turvallisella etäisyydellä, etäällä pesualtaista eikä se saa olla paikassa, jossa vesi tai jätevesi voi tulla.
- Katso yksityiskohtaiset tiedot laitteen sisäseinän alaosassa olevasta tyyppikilvestä\*\*.

## Virtalähteestä irrottaminen

- Varmista, että laite voidaan helposti irrottaa verkkovirrasta joko vetämällä pistoke irti pistorasiasta tai sammuttamalla katkaisijasta.

# OVEN KÄTISYYDEN VAIHTAMINEN

Irrota varovasti yläsaranan peitetulppa ja ruuvaa irti ruuvit, joilla yläsarana on kiinnitetty laitteeseen. Yläovea on tuettava samanaikaisesti.

Irrota yläovi varovasti ja aseta se turvalliseen paikkaan. Huomioi, että oven ja saranan välissä on välikappaleita; kiinnitä huomiota niiden määrään ja asentoon.

Poista keskisarana irrottamalla ruuvit, jotka kiinnittävät sen laitteeseen. Tue samalla alaovea.

Irrota alaovi ja aseta se turvalliseen paikkaan. Kiinnitä taas huomiota välikappaleiden asentoon.

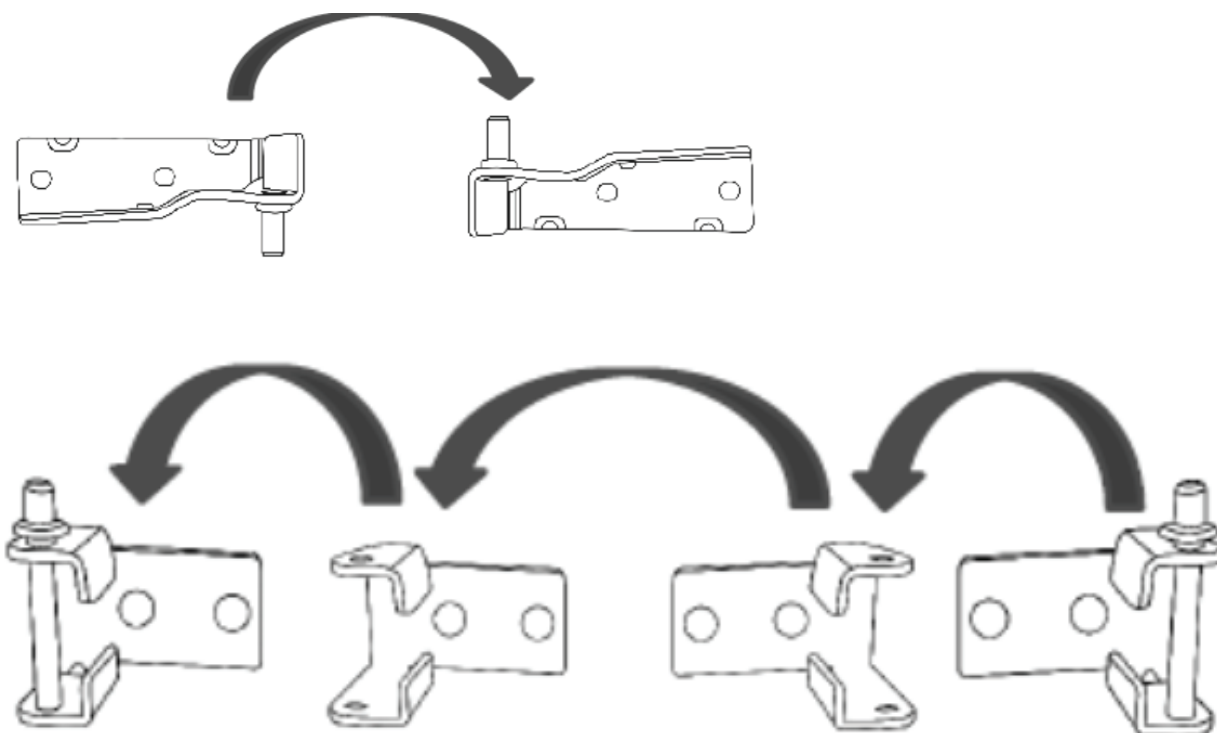
Vaihda aiempi yläsarana vastakkaisen puolen alareunaan.

Asenna alaovi paikalleen käyttämällä välikappaleita ja aseta keskisarana oveen. Poistettuasi peitetulpat, kiinnitä sarana tiukasti laitteeseen.

Vaihda aiempi alasarana vastakkaisen puolen yläreunaan. Asenna yläovi ja "uusi" yläsarana paikalleen ja kiinnitä tiukasti laitteeseen.

Asenna keskimmäiset peitetulpat ja yläsaranan peitelevyt paikoilleen prosessin viimeistelemiseksi.

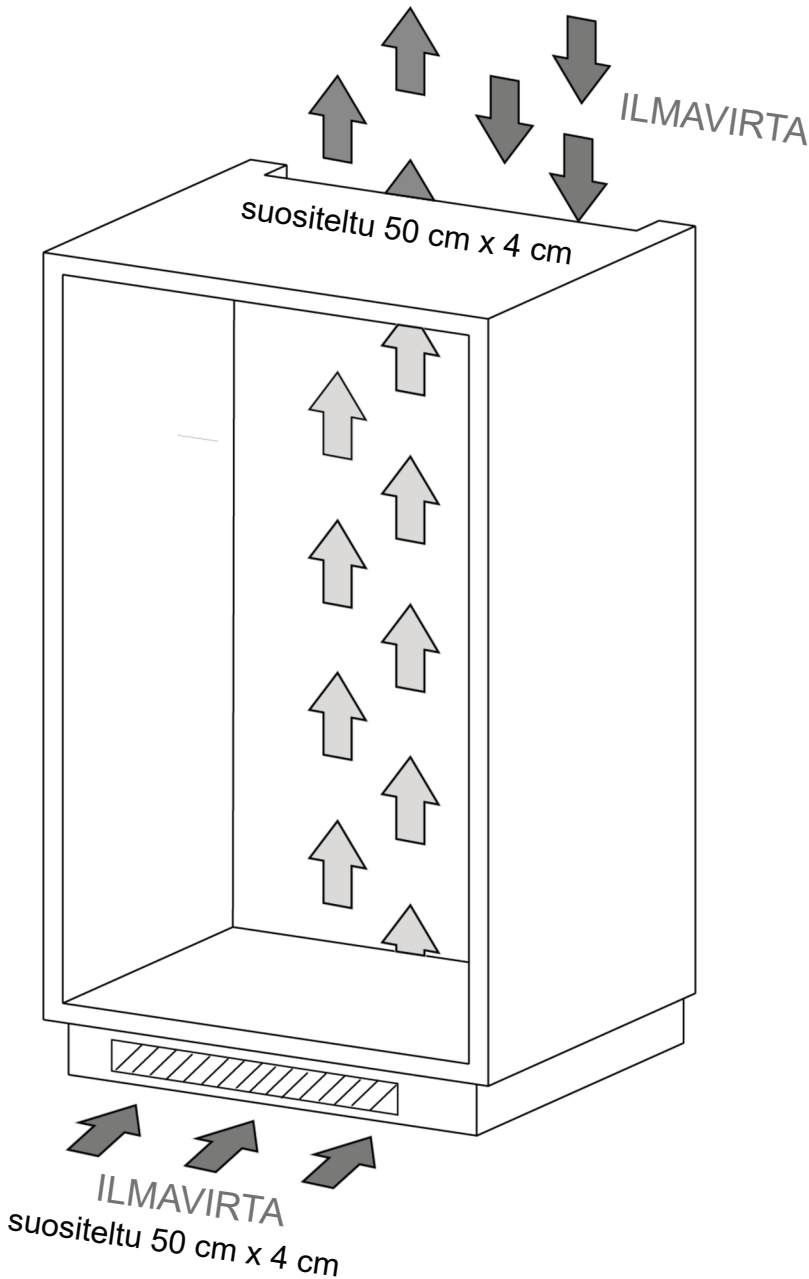
Ruuvaa irti kaikki neljä säätimen kiinnikettä ovista ja vaihda ne kauimpana uusista sarana-asennoista olevalle puolelle ennen sisustusoven asentamista.



# ASENNUSOHJEET

Tärkein seikka asennettaessa mitä tahansa kylmlaitetta keittiöön on ilmanvaihto. Jäähdytys- ja/tai pakastusosastoista poistuva lämpö on haihdutettava ilmakehään. Virheellinen ilmanvaihto voi johtaa ennenaikaiseen kompressorivikaan, liialliseen virrankulutukseen, kosteuden ja homeen muodostumiseen, täydelliseen järjestelmävikaan ja todennäköisesti laitteen takuun mitätöintiin.

Kaappiin asennettavien tuotteiden on täytettävä seuraavat vaatimukset:



Kaapin yläosassa on oltava ilmakäytävä, jotta ilma pääsee vapaasti kulkemaan sisään ja ulos.

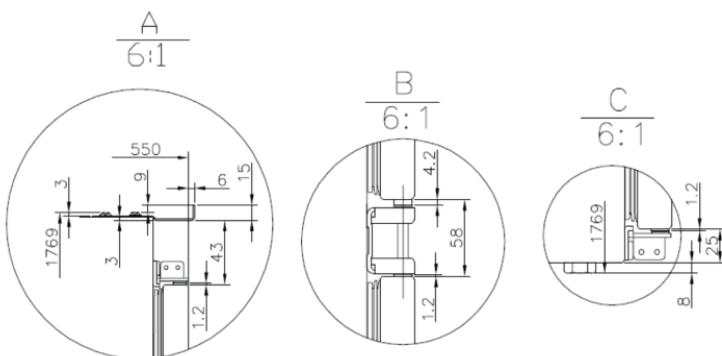
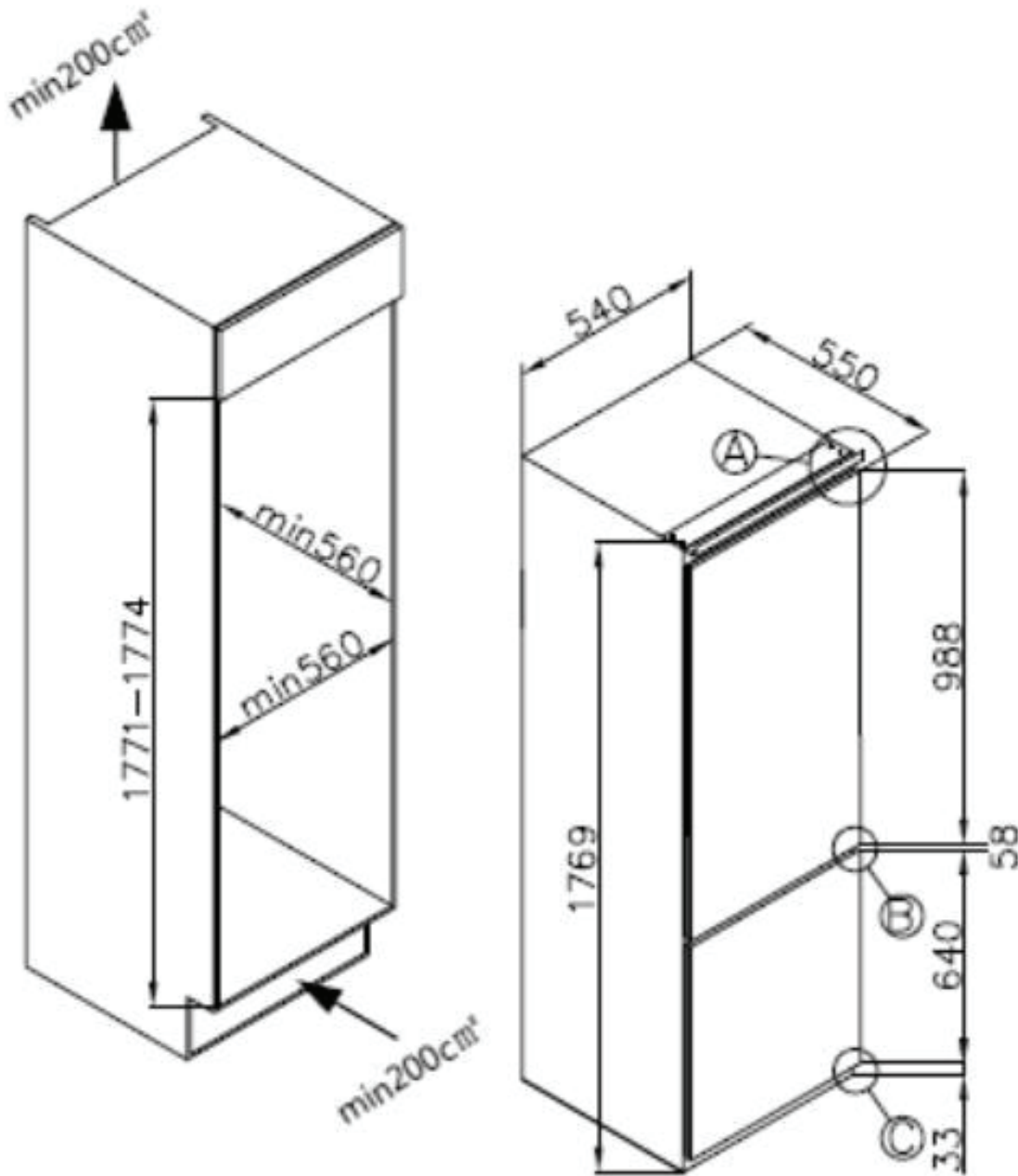
Kaapin takaosassa on oltava tilaa, jotta kylmä ilma pääsee imeytymään lauhduttimen yli.

Jääkaapin/pakastimen sokkeliin on tehtävä leikkaus, joka viimeistellään siististi tuuletusritilällä. Vaihtoehtoisesti voidaan irrottaa ohut osa sokkelista, jotta ilma pääsee yksikköön (suositus 50 cm x 4 cm)



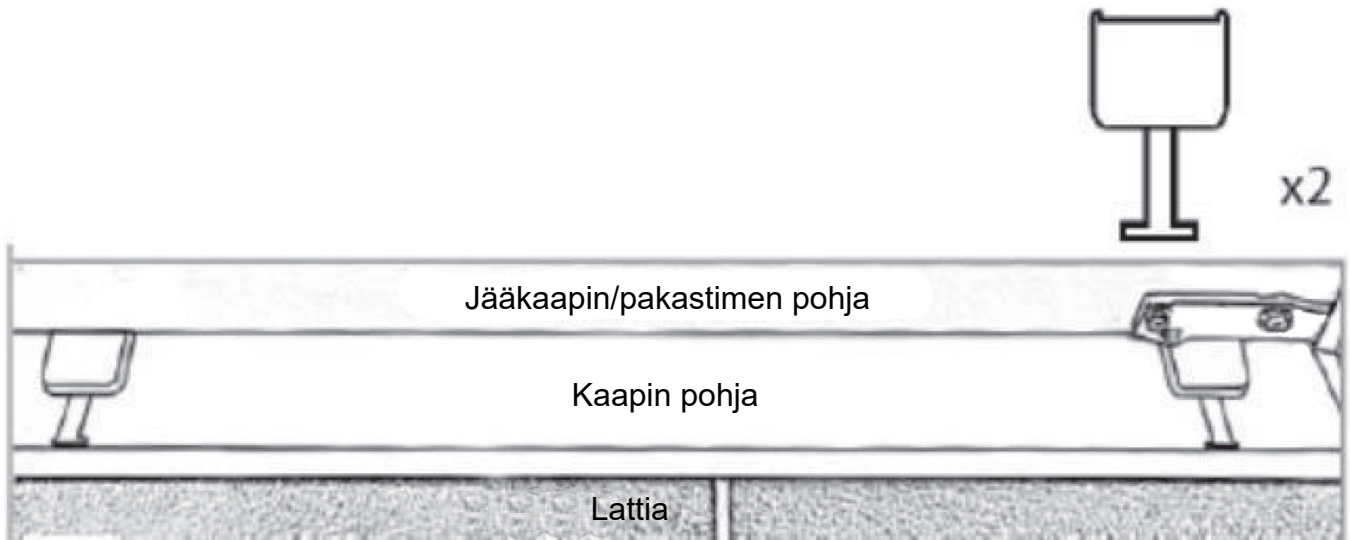
# ASENNUSOHJEET

SYVENNYKSEN VAADITTU MITTA

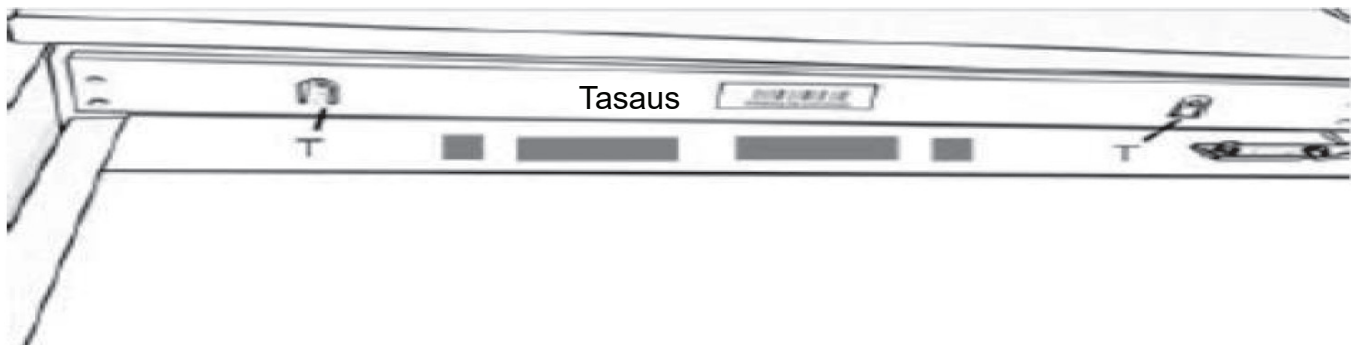


# ASENNUSOHJEET

Ohjaa laite kaappiin yhden tai kahden henkilön avulla. Laitteen pohjassa on kaksi metallilaattaa. Asenna mukana toimitetut välikappaleet näihin laattoihin. Varmista, että välikappaleiden reunat ovat tasassa kaapin pohjan kanssa.



Kiinnitä laitteen yläosa kaapin yläosaan "T"-merkittyjen ruuvinreikien kautta. Poista valkoiset välikappaleet pohjalevyistä ja kiinnitä levyt kaapin pohjaan käyttämällä mukana toimitettuja neljää ruuvia. Vaihda välikappaleet.



# ASENNUSOHJEET

Varmista, että saranattoman puolen ja kaapin seinän väliin jää 3-4 mm rako.

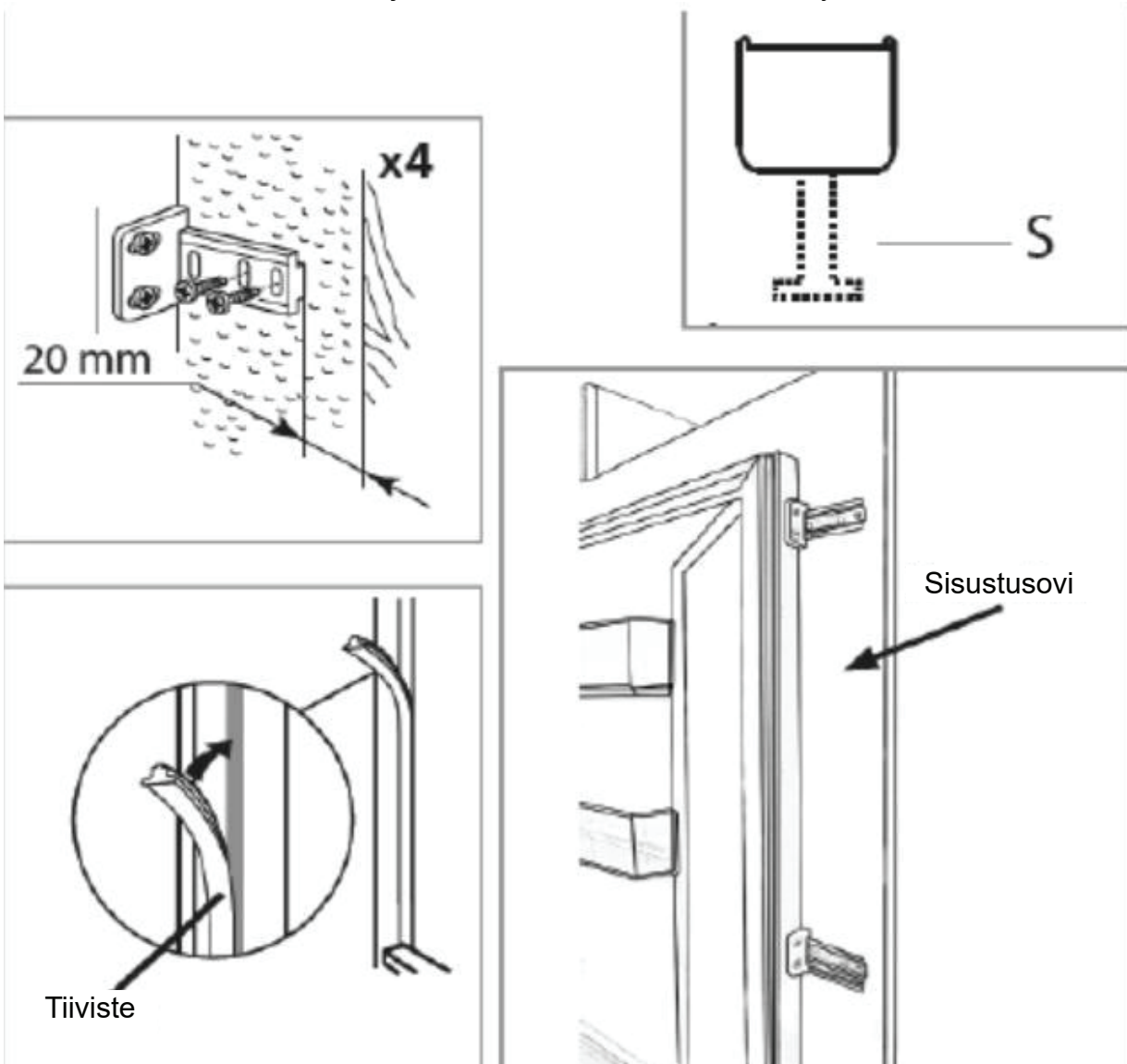
Sijoita säädin kannattimeen ja kiinnitä säädin sisustusoveen 20–22 mm reunasta kuvan mukaisesti. Varmista, että säädin on sijoitettu keskelle ja vaakasuoraan kannattimen sisälle. Kiristä tiukasti käsin.

Täytä saranattomalla puolella oleva rako mukana toimitetulla tiivisteellä/tiivistenauhalla.

Oven säätimien viimeistelyn tulee vastata seuraavassa kuvassa esitettyä, jossa näkyy 2 säädintä paikallaan.

Kun olet valmis ja tyytyväinen laitteen sopivuuteen kaappiin, taivuta ja napsauta "S"-merkityt välikappaleet kuvan mukaisesti katkoviivaa pitkin. Jätä loput välikappaleiden kannet paikalleen metallilevyjen päälle.

**Tärkeää:** Kun asennus on valmis, tarkista, että laite on kiinnitetty yksikköön ja että ovi/ovet sulkeutuvat ja avautuvat kunnolla. Jos oven tiivisteet eivät tarjoa vastusta ovia avattaessa, on todennäköistä, että laitetta ja/tai sisustusovia ei ole kiinnitetty kunnolla.



# ENNEN ENSIMMÄISTÄ KÄYTTÖÄ

Anna jääkaapin asettua vähintään 24 tuntia kuljetuksen jälkeen ennen virran kytkemistä. On suositeltavaa puhdistaa laitteen sisäosat ennen ensimmäistä käyttöä käyttämällä ruokasoodaa (sodium bicarbonate) ja lämmintä vettä sekä kuivaamaan sisäosat huolellisesti. Jääkaappi saattaa muodostaa hajuja ensimmäisellä käyttökerralla Tämä häviää laitteen jäähtyttyä.

## **Huomio:**

Laiteen käynnistyessä oletuslämpötila on 5 °C jääkaapille, 2 °C jääkaapin erityisosiolle ja -18 °C pakastimelle. Laite käy jatkuvasti siihen asti, että oikeat lämpötilat on saavutettu. Jos laite on sammutettu, odota 5 minuuttia ennen kuin kytket sen uudestaan päälle, jotta kompressori ei rasitu tarpeettomasti. Älä koskaan säilytä syttyviä tai räjähtäviä esineitä tai vahvoja syövyttäviä happoja tai emäksiä laitteessa. Tämä jääkaappi jäähdyttää ruokia kylmentämällä sisäosan takaosan. On normaalia, että tälle pinnalle kertyy huurretta. Se muuttuu nesteeksi kompressorin sammutusjaksojen aikana ja valuu pohjassa olevan pienen viemärin kautta, jossa se haihtuu harmittomasti. Huurteen tai kosteuden esiintyminen takana on normaalia.

# ENSIMMÄINEN KÄYTTÖ

## Jääkaapin käyttö

1. Älä koskaan laita jääkaappiin peittämättömiä nesteitä.
2. Älä koskaan laita jääkaappiin kuumia ruokia. Lämpimän ruoan on annettava jäähtyä huoneenlämpöiseksi ennen jääkaappiin laittamista.
3. Mikään ei saa osua jääkaapin takaseinään, koska tämä voi aiheuttaa huurretta ja mahdollisia kondensaatio-ongelmia, joita voi olla vaikea poistaa.
4. Varmista, että ruoka on puhdasta ja ylimääräinen vesi on pyyhitty pois ennen jääkaappiin laittamista.
5. Kääri tai peitä ruoka ennen jääkaappiin laittamista. Tämä auttaa estämään kosteuden katoamisen, pitämään ruoan tuoreena ja välttämään epämiellyttäviä hajuja.
6. Pian käytettävät elintarvikkeet on säilytettävä hyllyn etuosassa, jotta välitetään oven pitkittyneen aukioloajan aiheuttama pilaantuminen.
7. Älä täytä jääkaappia liian täyteen. Elintarvikkeiden välissä on oltava riittävästi tilaa, jotta ilma pääsee kiertämään vapaasti niiden välissä.
8. Pakastettujen elintarvikkeiden sulattaminen jääkaapissa auttaa pitämään lämpötilan alhaisena ja säästämään energiaa.
9. Älä koskaan säilytä raakaa lihaa kypsennetyn lihan tai muiden tuotteiden yläpuolella olevilla hyllyillä. Näin raan lihan nesteet eivät pääse saastuttamaan muita elintarvikkeita.

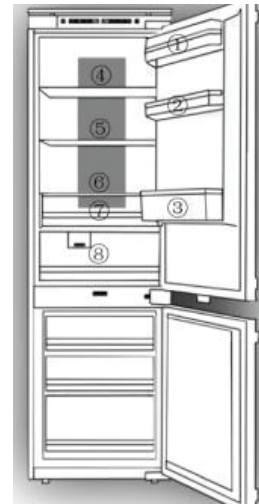
## Pakastimen käyttö

1. Pakastinlokero on suunniteltu vain pakastetuille elintarvikkeille.
2. Älä koskaan laita kuumaa tai lämmintä ruokaa pakastimeen. Anna sen jäähtyä kokonaan ennen pakastimeen laittamista.
3. Noudata elintarvikepakkauksen ohjeita pakasteiden säilytyksestä. Mikäli ohjeita ei ole, elintarvikkeita ei tule varastoida yli kolmea kuukautta ostopäivästä.
4. Säilytä elintarvikkeet pienissä pakkauksissa (mieluiten alle 1 kg). Tämä lyhentää pakastusaikaa ja parantaa ruoan laatua sulatuksen jälkeen.
5. Kääri ruoka ennen pakastimeen laittamista. Jotta kääre ei tarttuisi toisiin, varmista, että se on kuiva.
6. Merkitse elintarvikkeisiin ennen pakastamista niiden sisältö sekä varastointi- ja vanhenemispäivä.
7. Sulatettuja ruokia ei saa pakastaa uudestaan. Sulata vain sen verran ruokaa, kuin tarvitset, hävikin vähentämiseksi.
8. Juomapulloja tai tölkkejä ei saa säilyttää pakastelokerossa, koska ne voivat räjähtää.
9. Maksimimäärä tuoretta ruokaa, joka voidaan pakastaa 24 tunnin aikana, on 3 kg.
10. Älä yritä pakastaa enimmäismäärää enempää.

# SÄILYTYSOHJEITA

Jääkaappi on tarkoitettu elintarvikkeiden lyhytaikaiseen säilytykseen. Alhaisista lämpötiloista huolimatta elintarvikkeiden pidennettyjä säilytysaikoja ei suositella.

Kun kylmä ilma kiertää jääkaapin sisällä, lämpötila voi vaihdella eri osien välillä. Siksi elintarvikkeet tulisi säilyttää eri osastoilla tyyppin mukaan.



1. Voi, juustot, jne.
2. Ruoka purkeissa ja pulloissa
3. Juomat, esim. maito
4. Kypsennetty ruoka
5. Jogurtit, säilykkeet, jne.
6. 75 ml pullot tai valmisruoat jne.
7. Tuore liha ja kala
8. Hedelmät ja vihannekset

- Jääkaapin hyllyjä voidaan siirtää jääkaappiosan sisällä säilytysvaatimusten mukaan.
- Siirrä hyllyä nostamalla takaosaa ja vetämällä sitten ulospäin.
- Palauta liu'uttamalla hylly takaisin koloon ja laske sitten takaosa alas.

## Jääkaappisäilytys

- ◆ Älä koskaan laita jääkaappiin peittämättömiä nesteitä.
- ◆ Älä koskaan laita jääkaappiin kuumia ruokia. Lämpimän ruoan on annettava jäähtyä huoneenlämpöiseksi ennen jääkaappiin laittamista.
- ◆ Mikään ei saa osua jääkaapin takaseinään, koska tämä voi aiheuttaa huurretta ja mahdollisia kondensaatio-ongelmia, joita voi olla vaikea poistaa.
- ◆ Varmista, että ruoka on puhdasta ja ylimääräinen vesi on pyyhitty pois ennen jääkaappiin laittamista.
- ◆ Kääri tai peitä ruoka ennen jääkaappiin laittamista. Tämä auttaa estämään kosteuden katoamisen, pitämään ruoan tuoreena ja välttämään epämiellyttäviä hajuja.
- ◆ Älä täytä jääkaappia liian täyteen. Elintarvikkeiden välissä on oltava riittävästi tilaa, jotta ilma pääsee kiertämään vapaasti niiden välissä.
- ◆ Pakastettujen elintarvikkeiden sulattaminen jääkaapissa auttaa pitämään lämpötilan alhaisena ja säästämään energiaa.
- ◆ Älä koskaan säilytä raakaa lihaa kypsennetyn lihan tai muiden tuotteiden yläpuolella olevilla hyllyillä.

## Pakastinlokero

- ◆ Pakastinlokero on suunniteltu vain pakastetuille elintarvikkeille.
- ◆ Älä koskaan laita kuumaa tai lämmintä ruokaa pakastimeen. Anna sen jäähtyä kokonaan ennen pakastimeen laittamista.
- ◆ Noudata elintarvikepakkauksen ohjeita pakasteiden säilytyksestä. Mikäli ohjeita ei ole, elintarvikkeita ei tule varastoida yli kolmea kuukautta ostopäivästä.
- ◆ Säilytä elintarvikkeet pienissä pakkauksissa (mieluiten alle 1 kg). Tämä lyhentää pakastusaikaa ja parantaa ruoan laatua sulatuksen jälkeen.
- ◆ Sulatettuja ruokia ei saa pakastaa uudestaan. Sulata vain sen verran ruokaa, kuin tarvitset, hävikin vähentämiseksi.
- ◆ Juomapulloja tai tölkkejä ei saa säilyttää pakastelokerossa, koska ne voivat räjähtää.
- ◆ Maksimimäärä tuoretta ruokaa, joka voidaan pakastaa 24 tunnin aikana, on 3 kg.
- ◆ Älä yritä pakastaa enimmäismäärää enempää.

# SÄILYTYSOHJEITA

## **Tuoreosasto**

- ◆ Tuoreosasto on erityinen vihanneslaatikko, jonka lämpötila on alhaisempi kuin sen yläpuolella olevan jääkaappiosaston.
- ◆ Tuoreosaston lämpötila on -2 °C~2 °C.
- ◆ Tuoreosasto on suunniteltu helpottamaan elintarvikkeiden käsittelyä lyhyessä ajassa, kun joudut käsittelemään pakasteita.

## **Käyttöehdotuksia**



- ◆ Laita pakastetut ainekset tuoreosastolle 4~5 tuntia ennen käyttöä. Voit leikata tai kypsentää pakastettuja elintarvikkeita vaivattomasti ja nauttia nykyaikaisemmasta, nopeammasta ja terveellisemmästä ruoanlaittokokemuksesta.
- ◆ Huomio: Jos haluat laittaa helposti kuivuvia ainesosia, kuten lihaa tuoreosastoon yli 4 tunniksi, kääri aineet muovikelmuun, jotta välttyään liiallisesta kosteuden menetykseltä ja maun muutoksilta.

## **Vihanneslaatikon kosteuden säätö**

- ◆ Tämän laitteen vihanneslaatikossa on kosteustason säädin. Vihannekset ja vastaavat tuotteet, jotka ovat alttiita kuihtumiselle (esim. rucola, pinaatinlehdet, yrtit, kuten basilika jne.) tulee säilyttää vihanneslaatikossa kosteudensäädin suljettuna (täysin vasemmalle - ylös). Pitämällä säätimen suljettuna, vesihöyry pysyy laatikossa ja vihannekset pysyvät raikkaampina ja tuoreempina pidempään.
- ◆ Sen sijaan mätänemiselle alttiit hedelmät tulee säilyttää vihanneslaatikossa kosteudensäädin täysin auki (oikealle - alas). Tämä sallii tietyistä tuotteista erittyvien ja mätänemistä kiihdyttävien kaasujen poistumisen vihanneslaatikosta.
- ◆ Laatikkoon on merkitty avuksesi ylös ja alas vihannes- ja hedelmäsymbolit.

# SÄÄTIMET



1. Kun laite käynnistetään ensimmäisen kerran tai kytketään uudelleen sähkökatkon jälkeen, laite toimii aina seuraavilla asetuksilla: jääkaappi 5 °C ja pakastin -18 °C. Jos haluat säätää lämpötilaa tai toimintoja manuaalisesti, paina mitä tahansa painiketta herättääksesi ohjauspaneelin, niin toiminnot voidaan suorittaa.
2. Jääkaapin lämpötilan säätö: - paina painiketta  ohjauspaneelin vasemmassa osassa useita kertoja vaihtaaksesi lämpötilaa välillä 2 °C - 8 °C. Pidä painike painettuna kytkeäksesi päälle pikajäähdytystoiminnon. Jääkaappi toimii automaattisesti 2 °C lämpötila-asetuksella. Tämä tila häviää automaattisesti 24 tunnin käytön jälkeen ja painikkeen valo sammuu. Tila voidaan peruuttaa manuaalisesti painamalla painiketta uudelleen.
3. Pakastimen lämpötilan säätö: - paina painiketta  ohjauspaneelin oikeassa osassa useita kertoja vaihtaaksesi lämpötilaa välillä -16 °C - -22 °C. Pidä painike painettuna aktivoiaksesi pikapakastustoiminnon, jolloin pakastin toimii lämpötila-asetuksella -25 °C. Pikapakastustoiminto sammuu automaattisesti 24 tunnin kuluttua tai se voidaan sammuttaa manuaalisesti painamalla mitä tahansa painiketta uudelleen.



# SULATUS

Tuotteessa on no frost -järjestelmä, joka on suunniteltu estämään runsasta jään muodostumista. Normaalikäytössä pakastinta ei ole tarpeen sulattaa säännöllisesti.

**Huomio:** Jos pakastinosassa on säännöllisesti runsaasti jäätä tai vesilammikoita, on todennäköistä, että oven tiivisteet eivät ole kunnossa. Tämä voi johtua viallisesta oven tiivisteestä tai väärin asennetusta tai liian painavasta sisustusovesta. Katso lisätietoja vianmääritysosion kohdasta jää.

# HUOLTO JA PUHDISTUS

Irrota laite aina virtalähteestä ennen puhdistusta tai huoltoa.

Jääkaappi- ja pakastinosat tulee puhdistaa ruokasoodaa ja haaleaa vettä sisältävällä liuoksella. Älä käytä hankaavia tuotteita tai pesuaineita. Pesun jälkeen huuhtelee ja kuivaa huolellisesti.

Puhdista hyllyt ja ovilokerot erikseen käsin miedolla astianpesuaineella ja vedellä. Älä pese tarvikkeita astianpesukoneessa.

Jos laitetta ei aiota käyttää pitkään aikaan, irrota pistoke ja puhdista laite. Ovet tulee jättää hieman raolleen homeen ja epämiellyttävien hajujen muodostumisen estämiseksi.

Jos sinulla on ongelmia laitteen kanssa, tarkista vianmääritys ennen huoltoon soittamista.

## **Jos laite ei toimi, tarkista:**

Että laite saa virtaa.

Talon sulakkeet ovat ehjät ja pistokkeen sulake ei ole palanut.

Jääkaappia ei ole sammutettu.

Pistorasia toimii hyvin. Tarkista tämä kytkemällä toinen sähkölaite ja tarkista, onko pistorasia viallinen.

## **Jos laite toimii, mutta ei kovin hyvin, tarkista:**

Että laite ei ole ylikuormitettu.

Termostaatti on säädetty sopivaan lämpötilaan.

Ovet sulkeutuvat kunnolla.

Jäähdytysjärjestelmä laitteen takaosassa on puhdas ja pölytön eikä se kosketa takaseinää.

Laitteen sivu- ja takaseinissä on riittävästi ilmanvaihtoa.

## **Jos laite on äänekäs, tarkista:**

Että laite on tasainen ja vakaa.

Sivu- ja takaseinät ovat puhtaat eikä laitteen päällä ole mitään.

Huomio: Jääkaapin kylmäaine saattaa pitää kuplivaa tai kurisevaa ääntä, vaikka kompressori ei ole käynnissä.

## **Jos laite piippaa, tarkista:**

Että ovet ovat kiinni. Hälytys kuuluu 60 sekunnin kuluttua oven avaamisesta.

## **Jos jääkaapin takaseinään on muodostunut jäätä:**

On normaalia, että jääkaapin takaseinään muodostuu jääpisaroita. Tämä ei muodosta vikaa laitteeseen.

Varmista, että jääkaapin sisällä olevat esineet eivät kosketa takaseinää.

Tarkista, että laitteen ovea avattaessa on jonkin verran vastusta. Jos se avautuu pienimmästäkin kosketuksesta, se voi tarkoittaa, että oven tiiviste on vaihdettava.

Tarkista oven tiiviste mutkien, roskien tai vaurioiden varalta. Jos huomaat jotain etkä pysty ratkaisemaan ongelmaa itse, ota yhteys asiakaspalveluun, jotta tiiviste voidaan vaihtaa uuteen.

Tämä voi johtua siitä, että sisustusovia ei ole asennettu oikein. Jos olet epävarma, pyydä asentajaa tarkistamaan sisustusovet.

## **Jos jääkaapin takaseinään on muodostunut runsaasti jäätä:**

Tarkista, että laitteen ovea avattaessa on jonkin verran vastusta. Jos se avautuu pienimmästäkin kosketuksesta, se voi tarkoittaa, että oven tiiviste on vaihdettava.

Tarkista oven tiiviste mutkien, roskien tai vaurioiden varalta. Jos huomaat jotain etkä pysty ratkaisemaan ongelmaa itse, ota yhteys asiakaspalveluun, jotta tiiviste voidaan vaihtaa uuteen.

Tämä voi johtua siitä, että sisustusovia ei ole asennettu oikein. Jos olet epävarma, pyydä asentajaa tarkistamaan sisustusovet.

## **Jos yksi tai useampi laitteen LED-yksiköistä ei toimi:**

Ota yhteys asiakaspalveluun ja sovi huoltokäynti.



**CATA ELECTRODOMÉDICOS, S.L.**

**Oficinas:** c/ Anabel Segura, 11, Edif. A, 3a pl. 28108. Alcobendas. Madrid. España

**Fábrica:** c/ del Ter 2, Apdo. 9. 08570. Torelló. Barcelona. España

Puh. +34 938 594 100 - Fax +34 938 594 101

[www.cnagroup.es](http://www.cnagroup.es) - [cna@cnagroup.es](mailto:cna@cnagroup.es)

**Atención al Cliente:** 902 410 450 / +34 938 521 818 - [info@cnagroup.es](mailto:info@cnagroup.es)

**SAT Central Portugal:** +351 214 349 771 - [service@junis.pt](mailto:service@junis.pt)

60821010170521