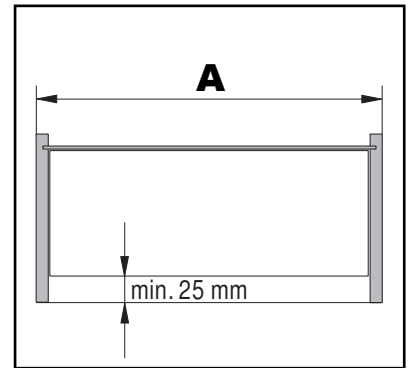
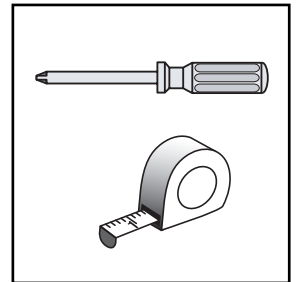
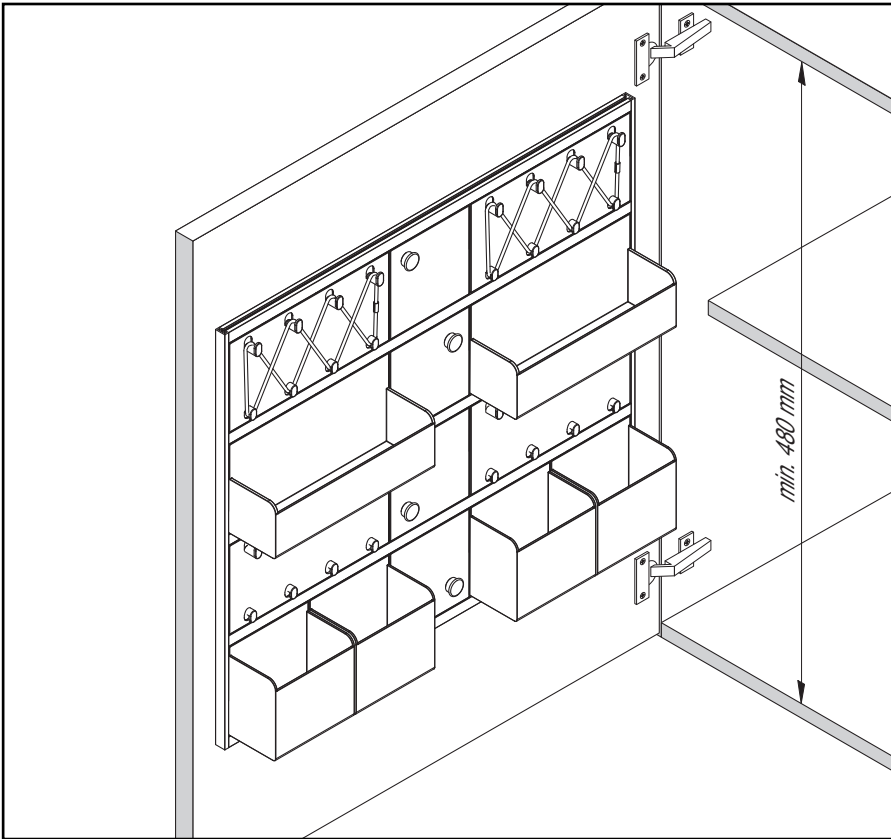





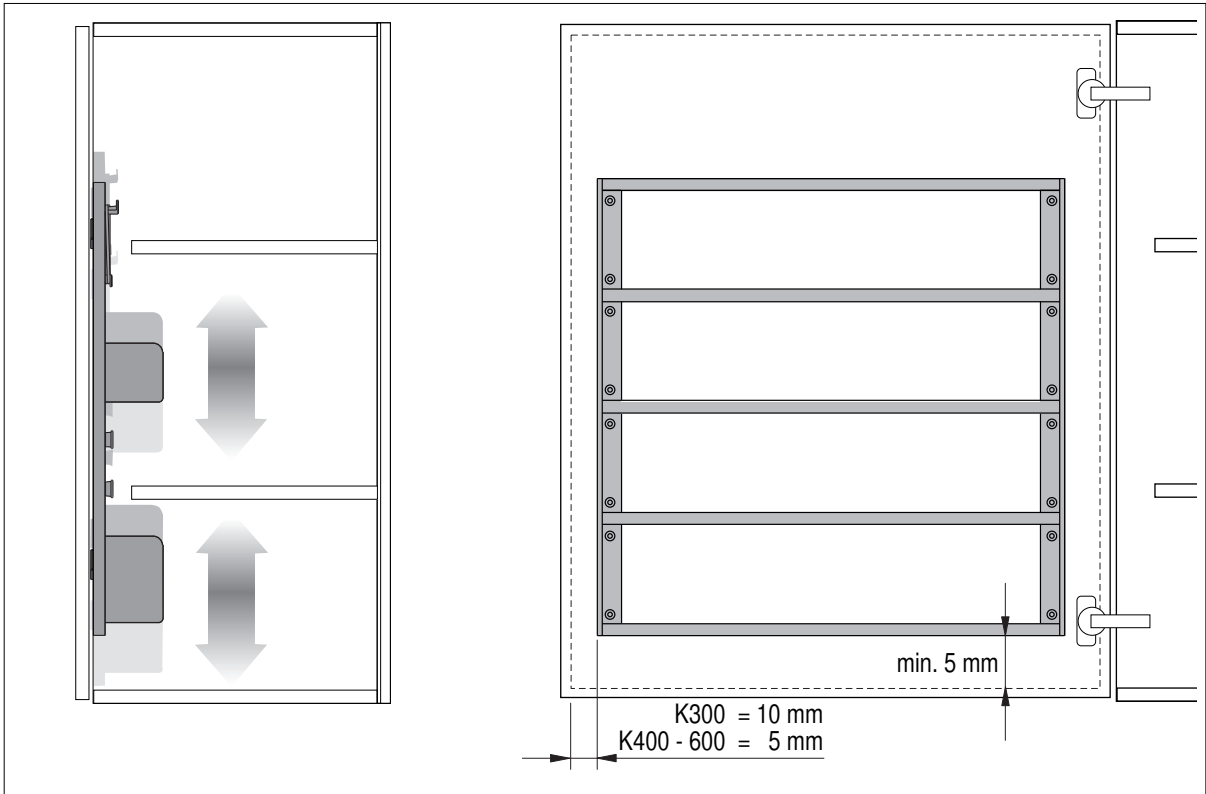
T.O.M.

Tür.Ordnungs.Modul.


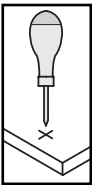
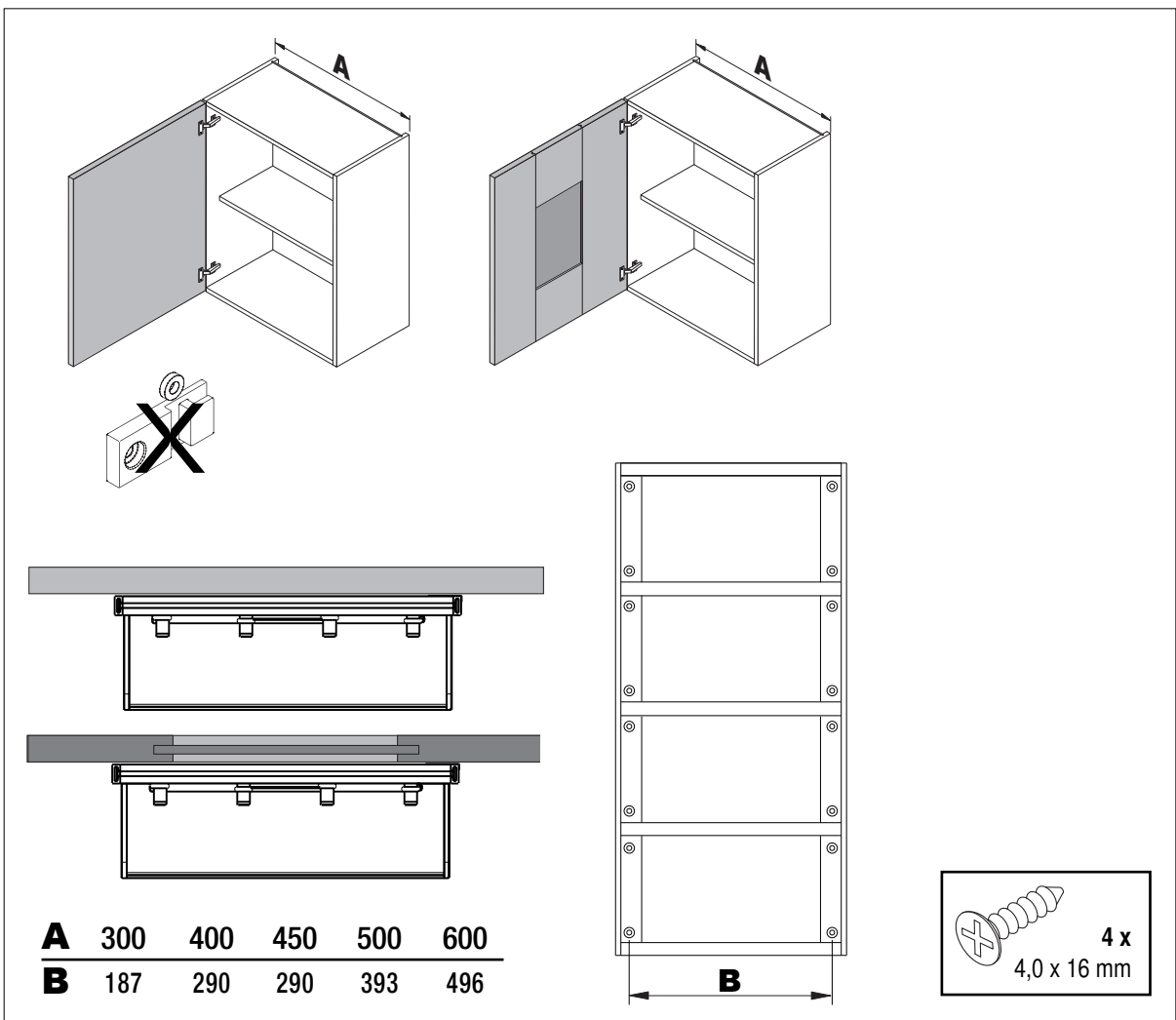


	A	300	400	450	500	600
		1	2	2	2	2
		1	2	2	3	4
		1	1	1	2	2
		2	3	3	4	4
		2	3	3	2	4
		4	4	4	4	4
		2	4	4	2	2

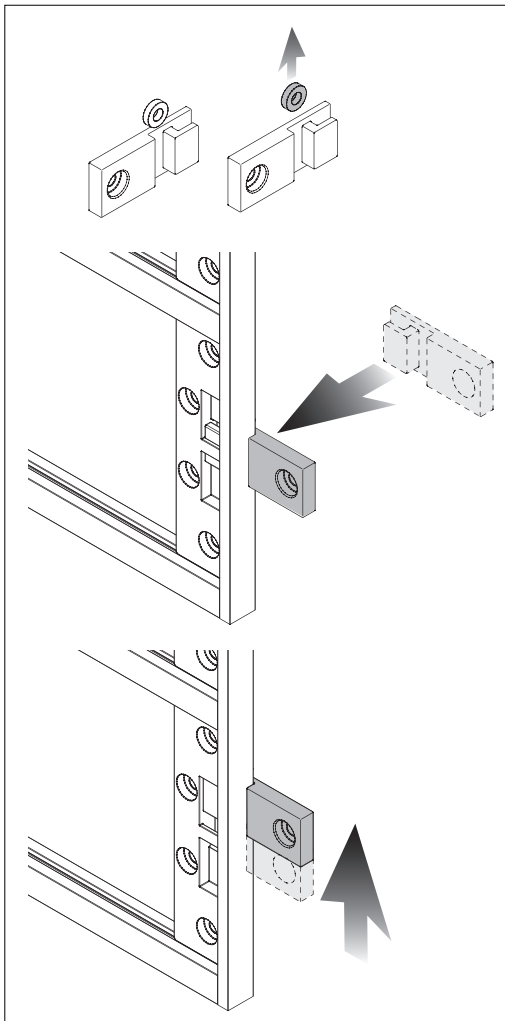
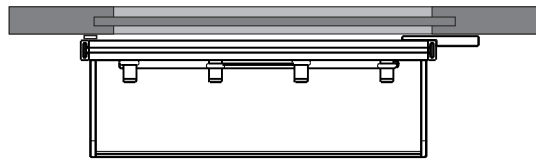
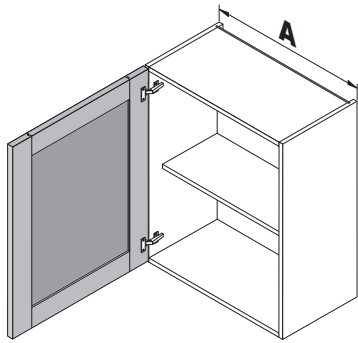
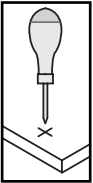
1

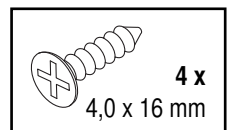
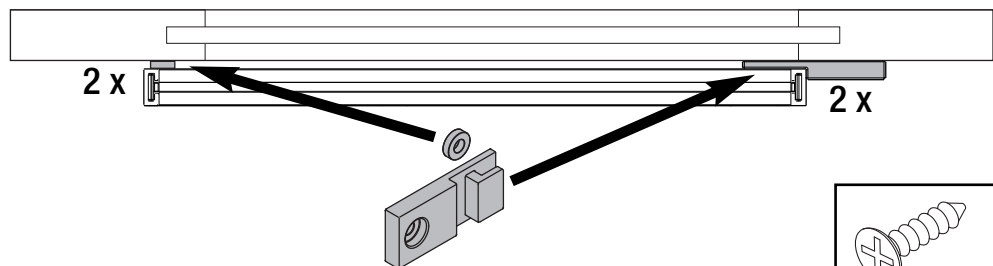
2

2a



A	300	400	450	500	600
B	219,5	322,5	355	425,5	528,5



3

