

IT Italiano - Istruzioni di montaggio e d'uso

GB English - Use and installation instructions

DE Deutsch - Montage und Bedienungsanleitung

NL Nederlands – Gebruiksaanwijzing

FI Suomi – Käyttö- ja asennusohje

عربي – دليل الإستعمال و التثبيت



Fig. 1

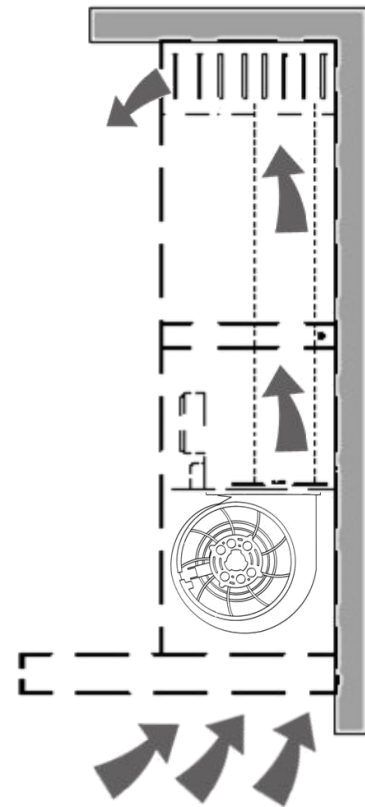
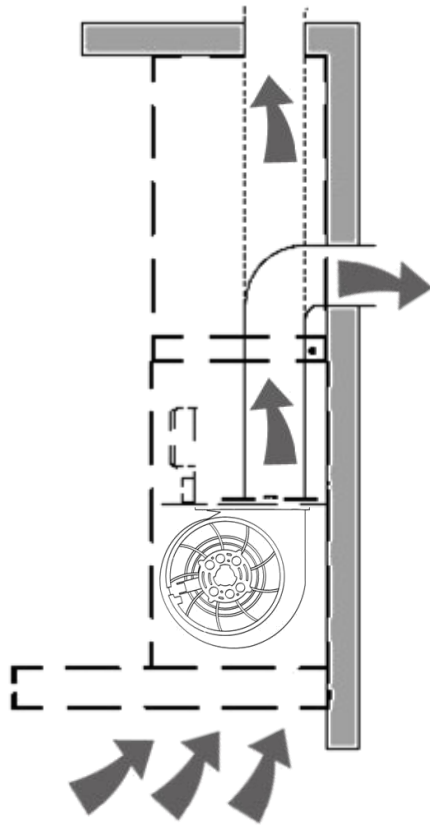


Fig. 2



X=650mm



X=650mm



X (\*)

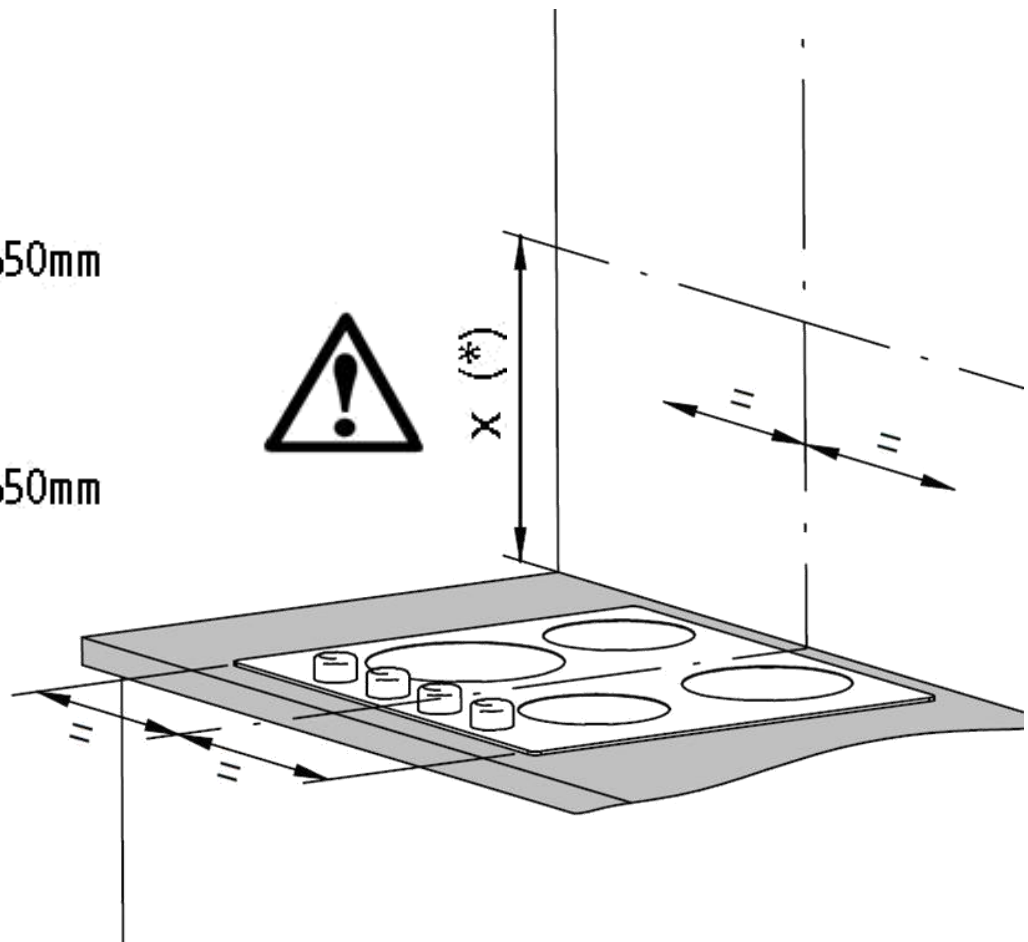


Fig. 3

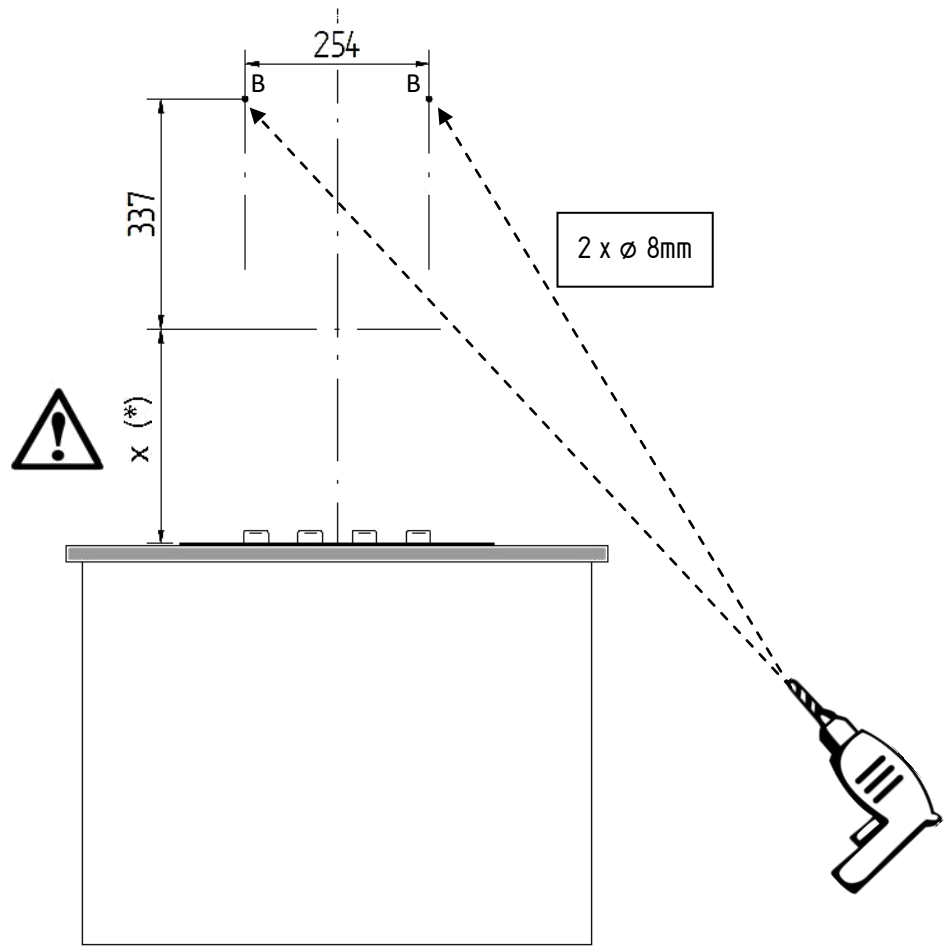


Fig. 4

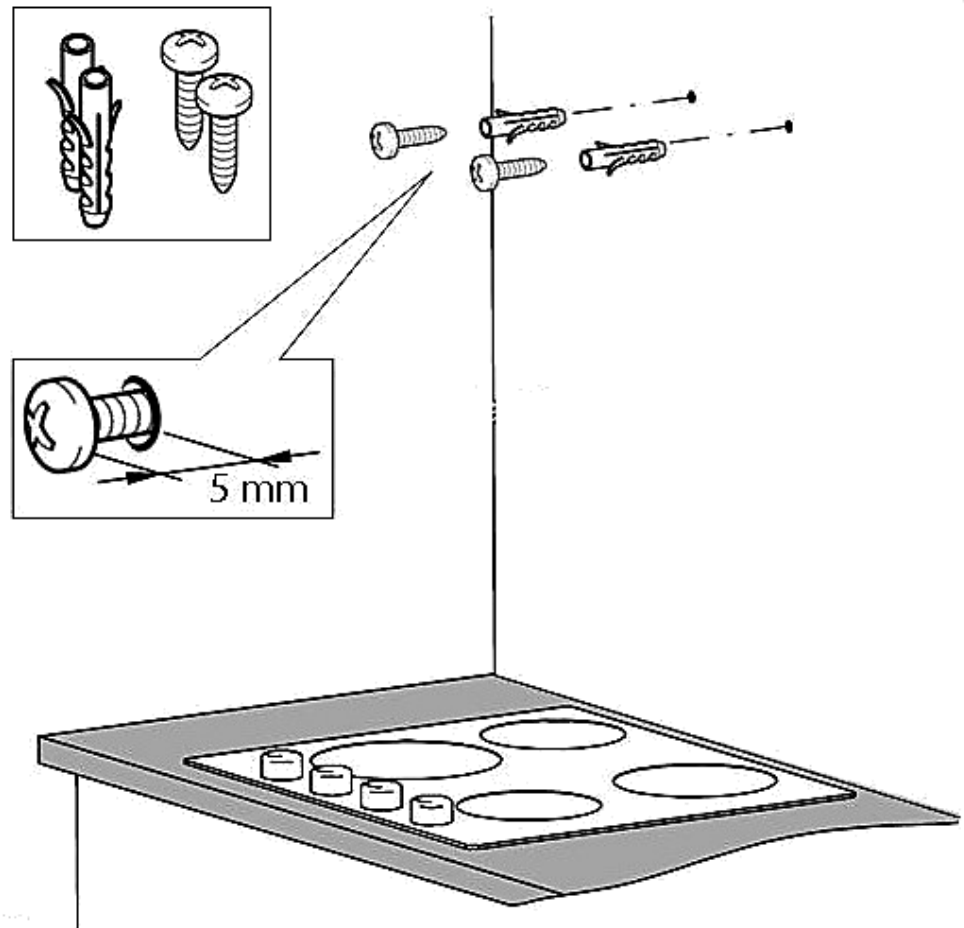


Fig. 5

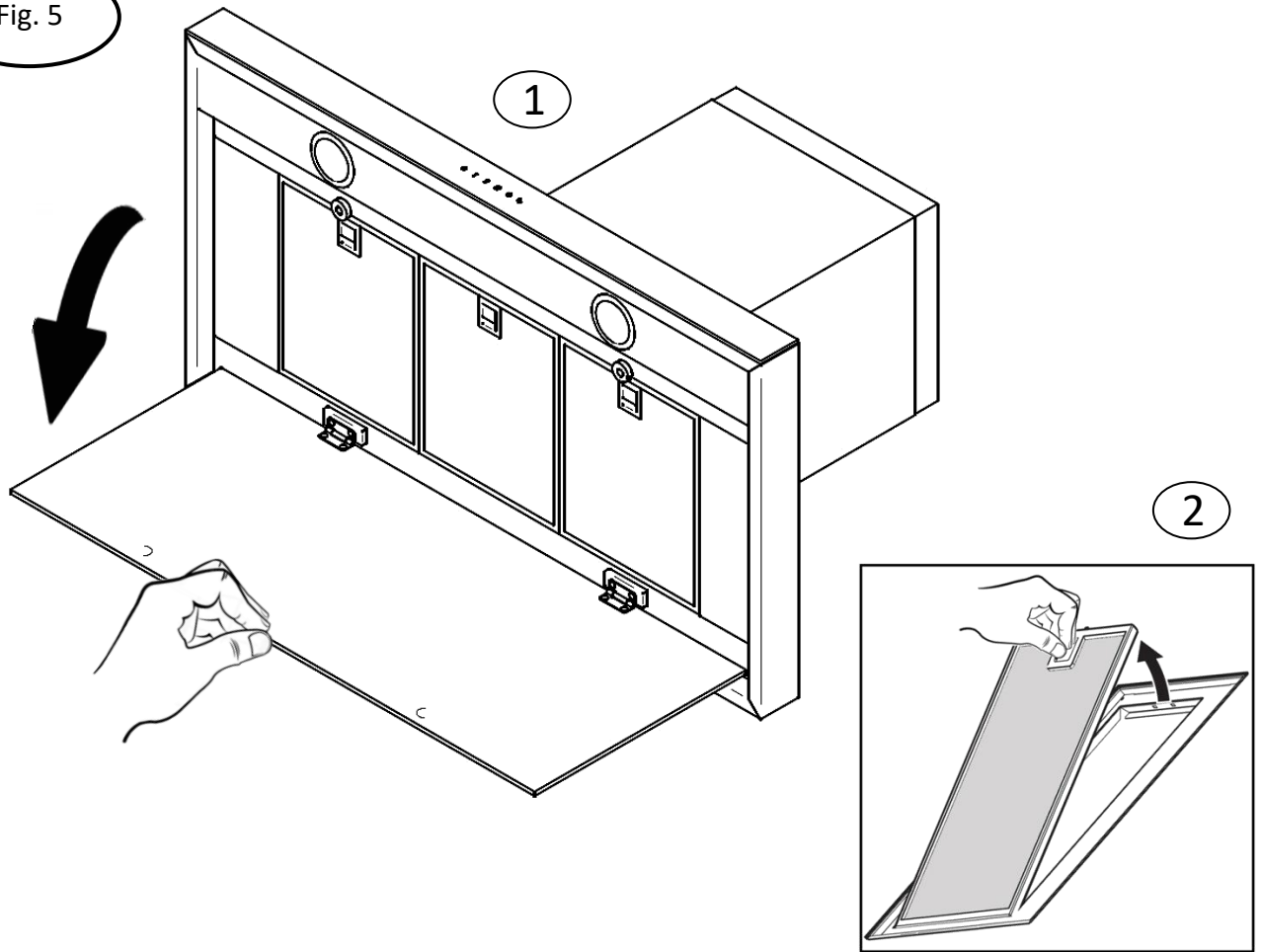


Fig. 6

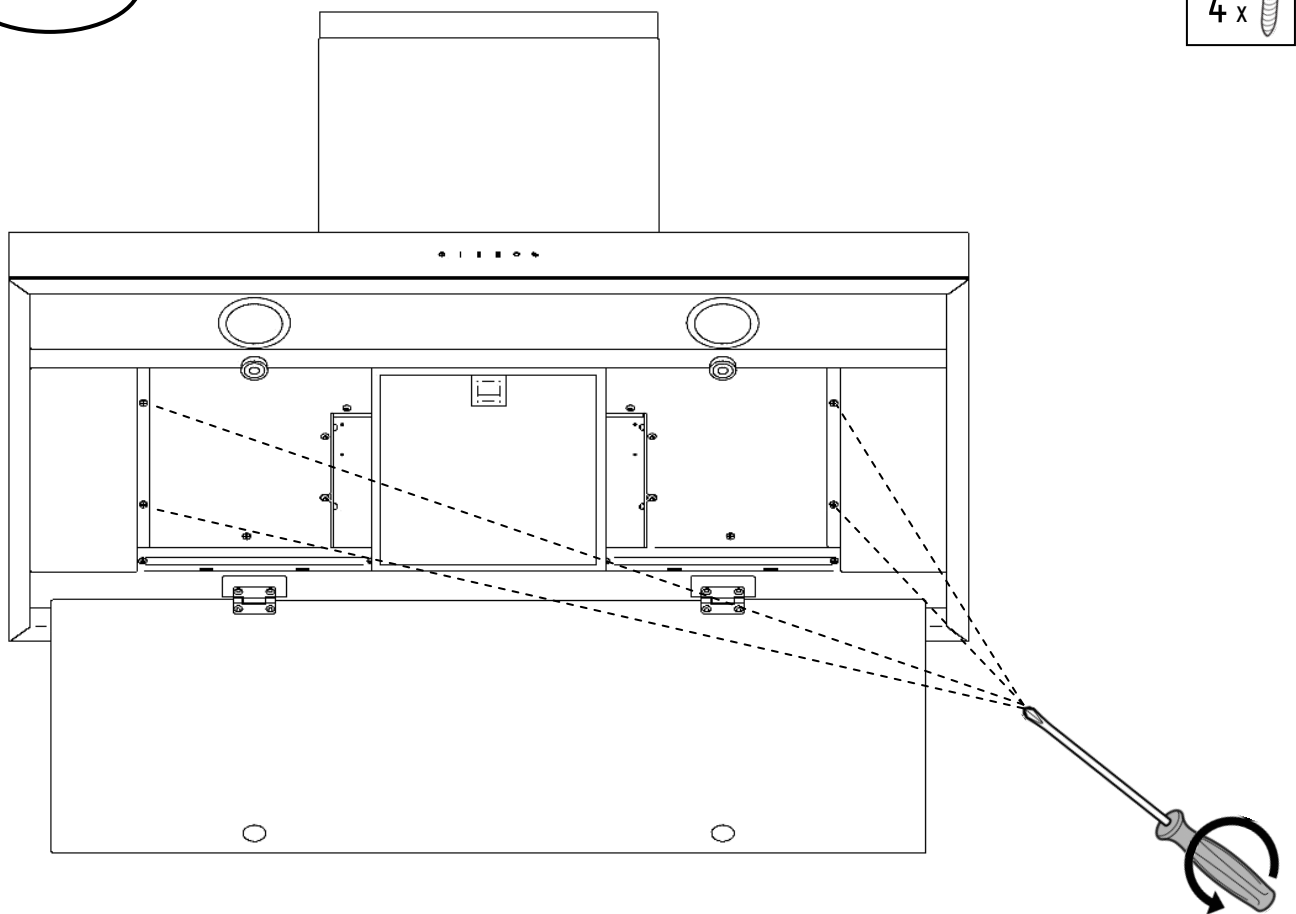


Fig. 7

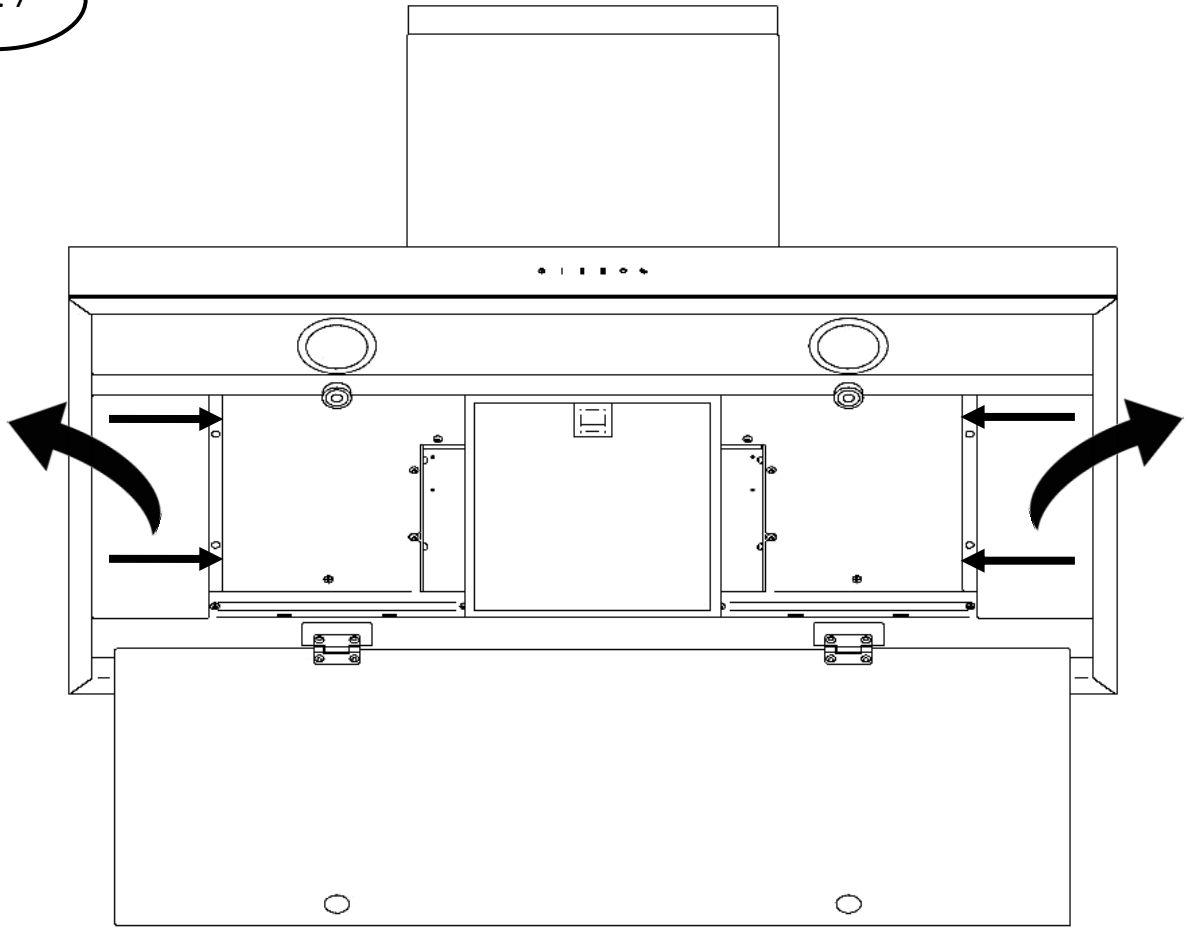


Fig. 8

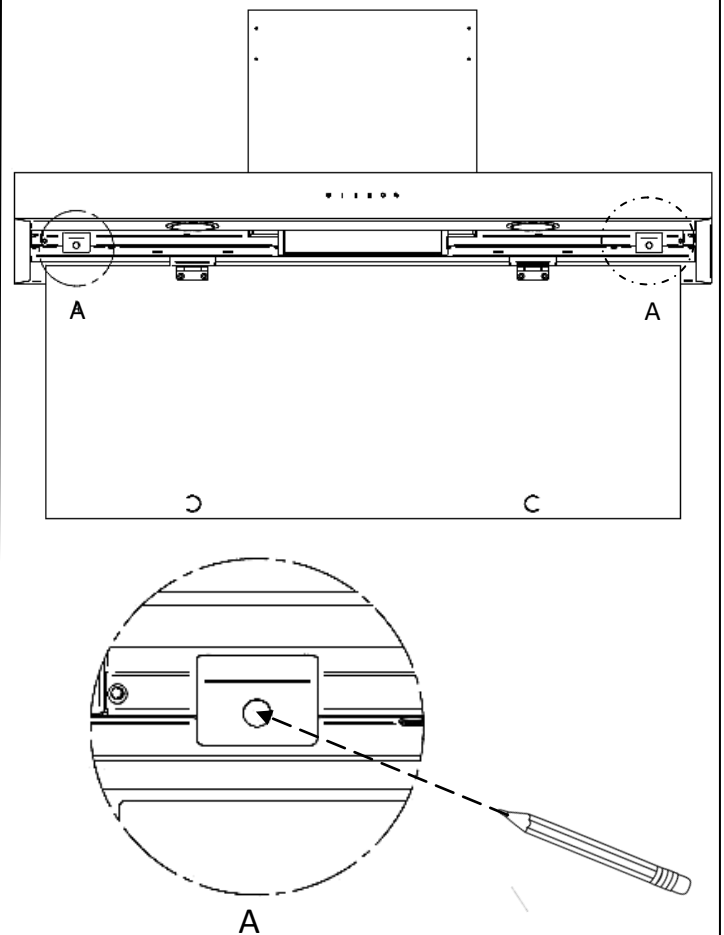
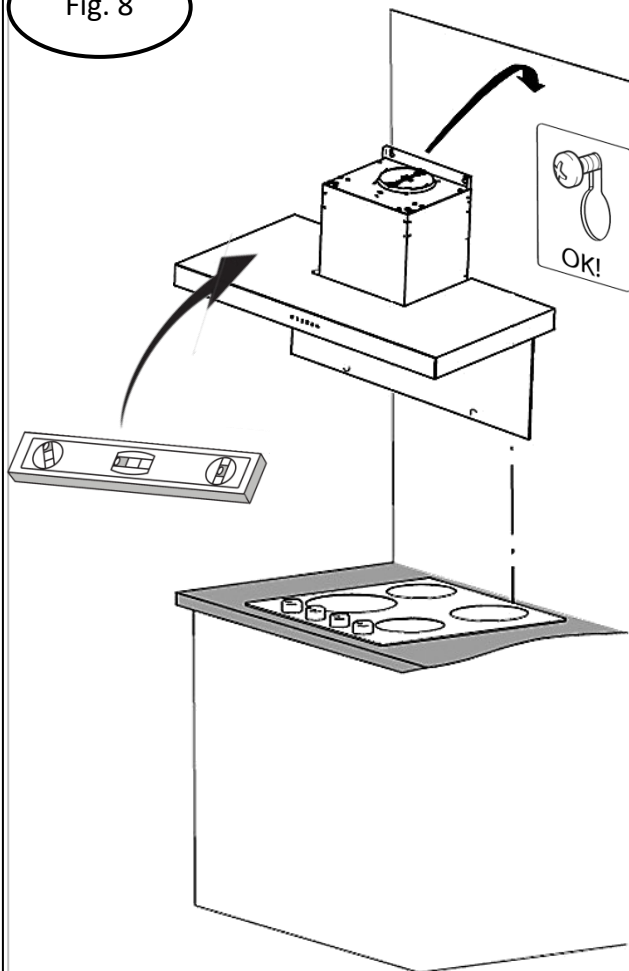


Fig. 9

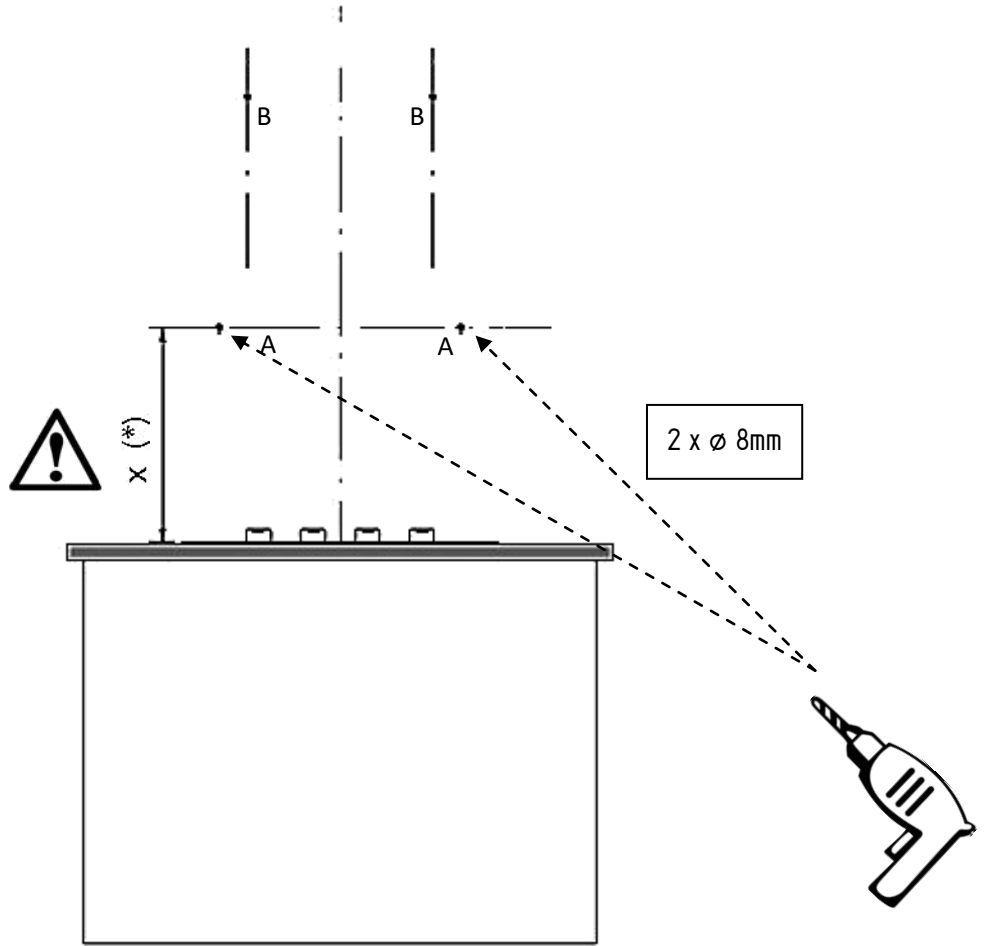


Fig. 10

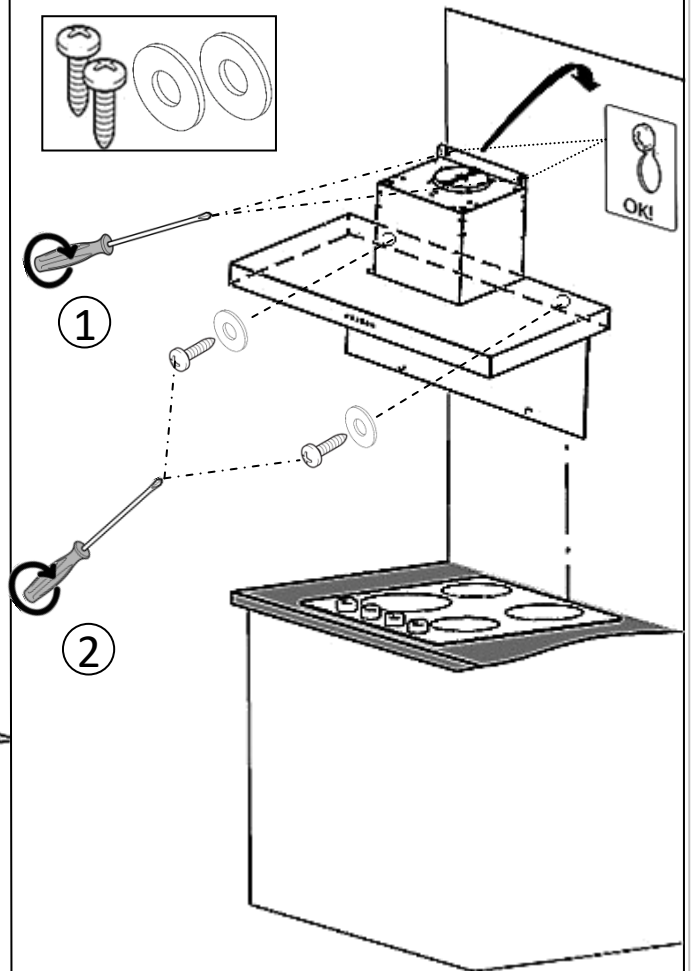
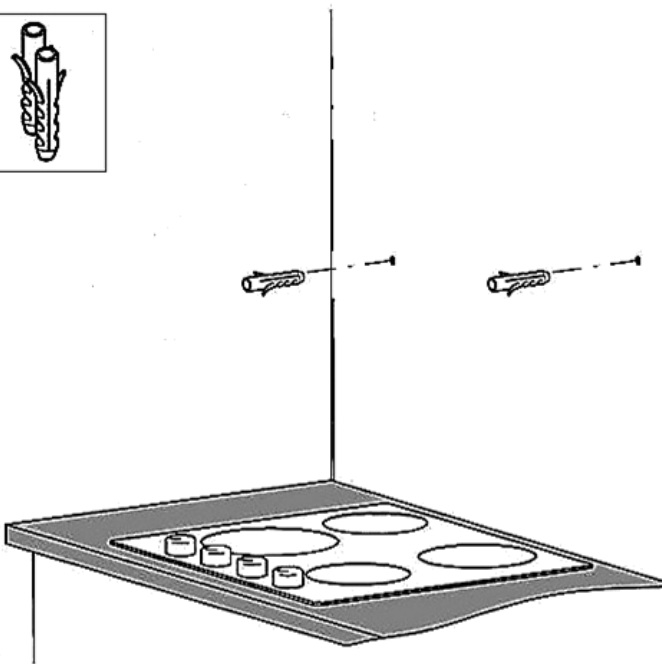
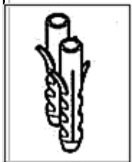


Fig. 11

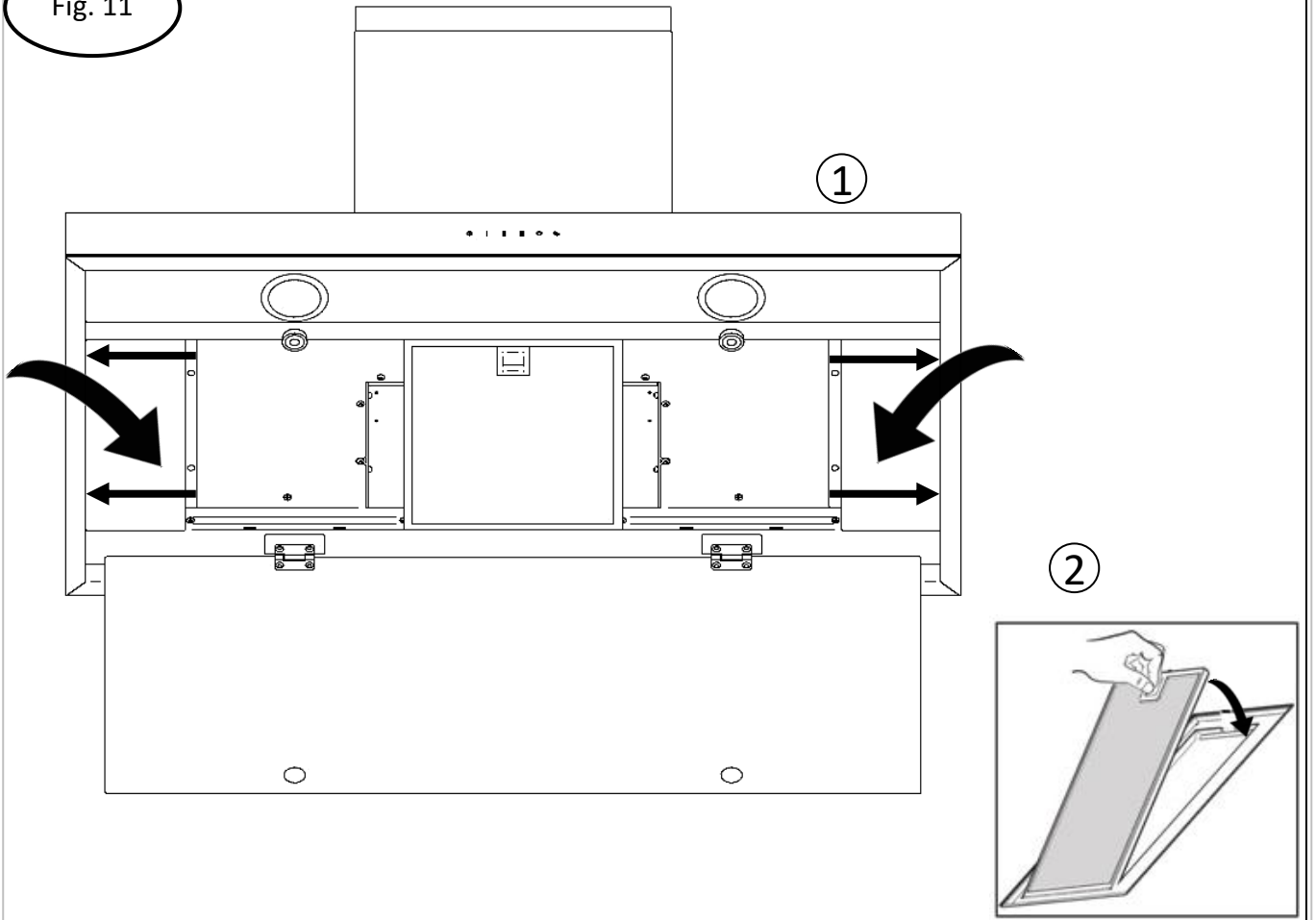


Fig. 12

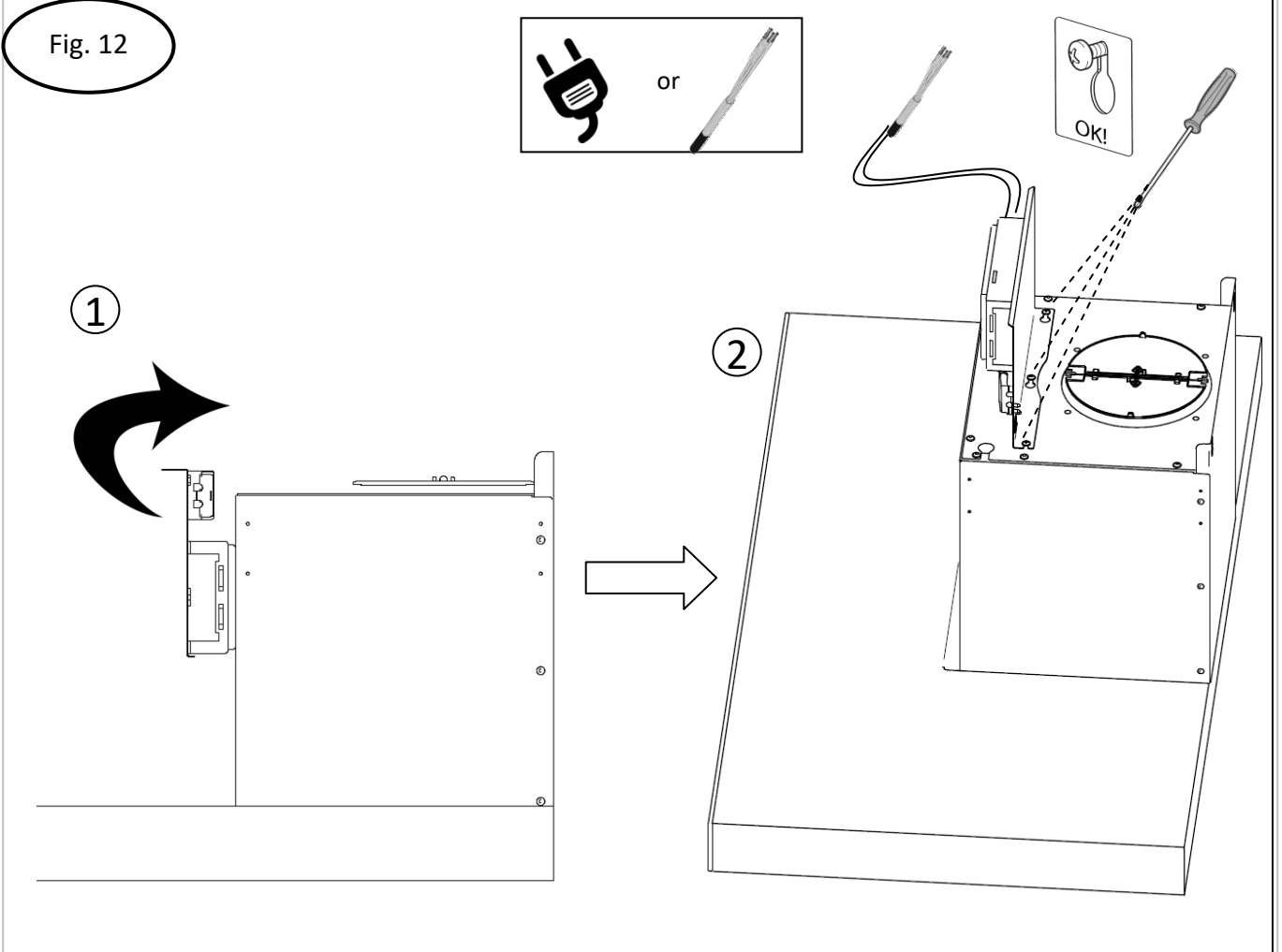


Fig. 13

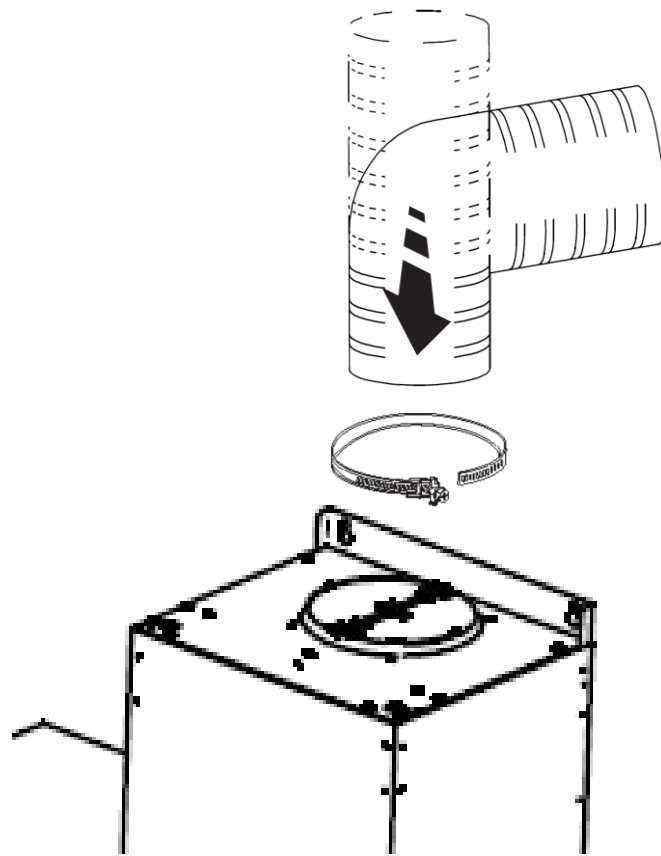
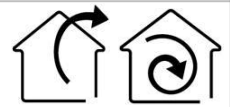


Fig. 14

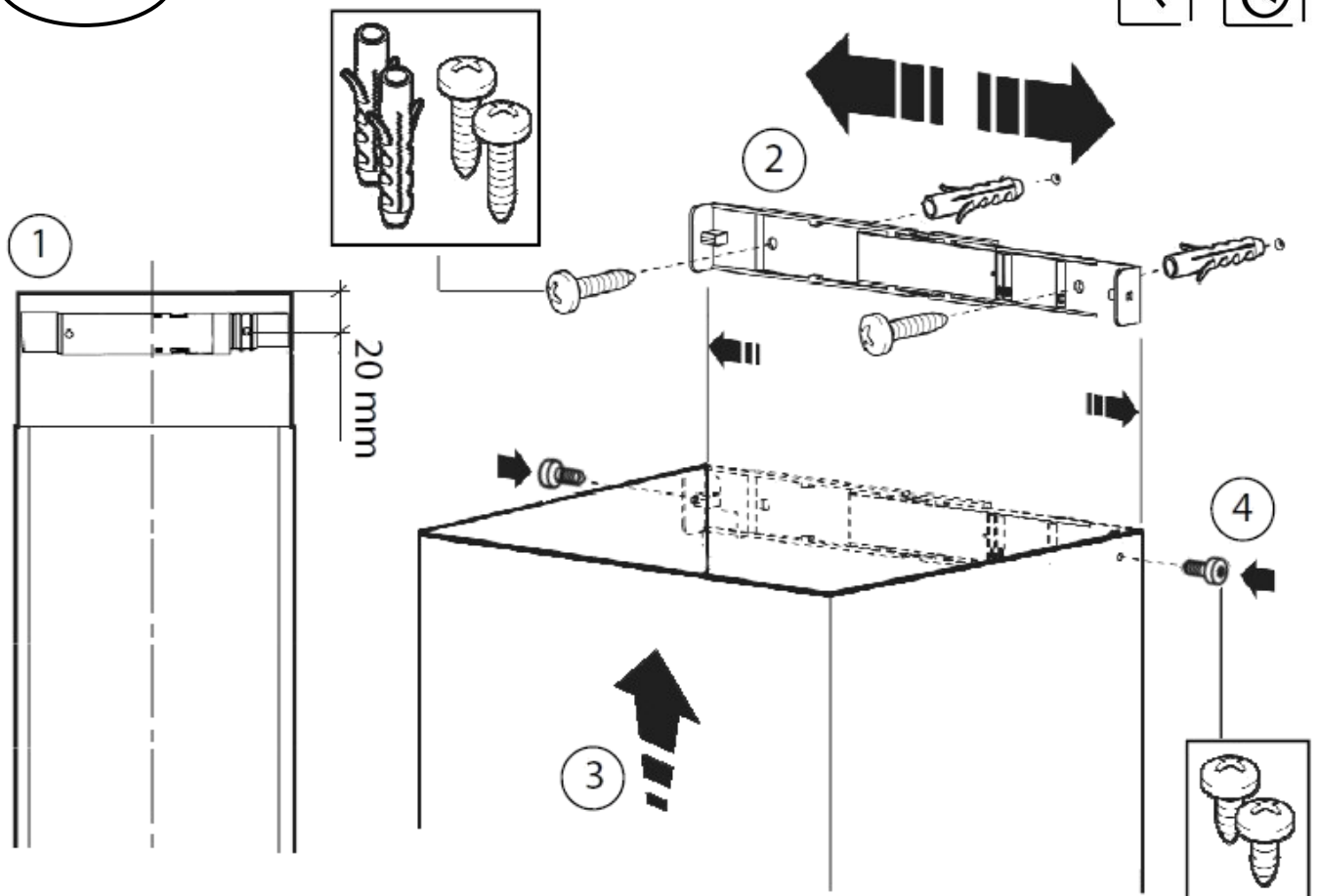




Fig. 15

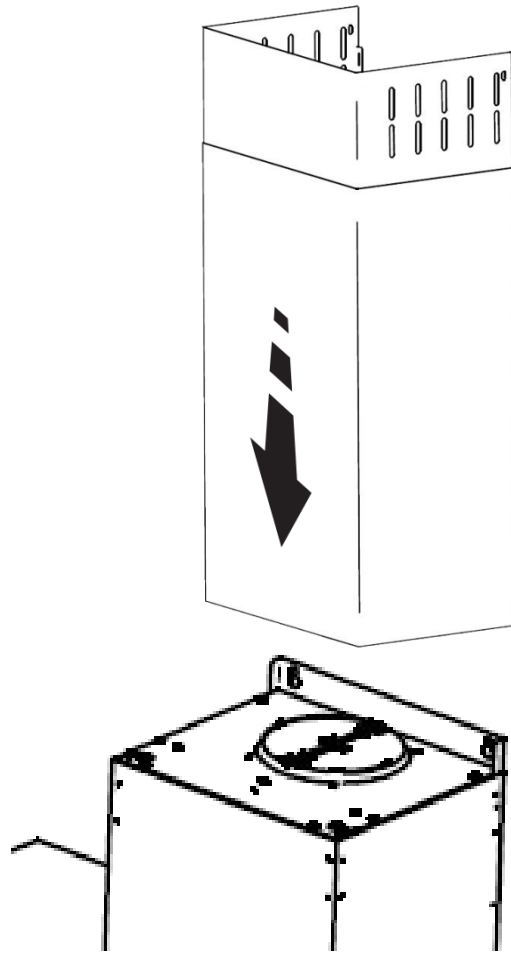
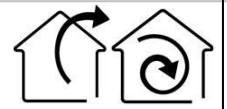


Fig. 16

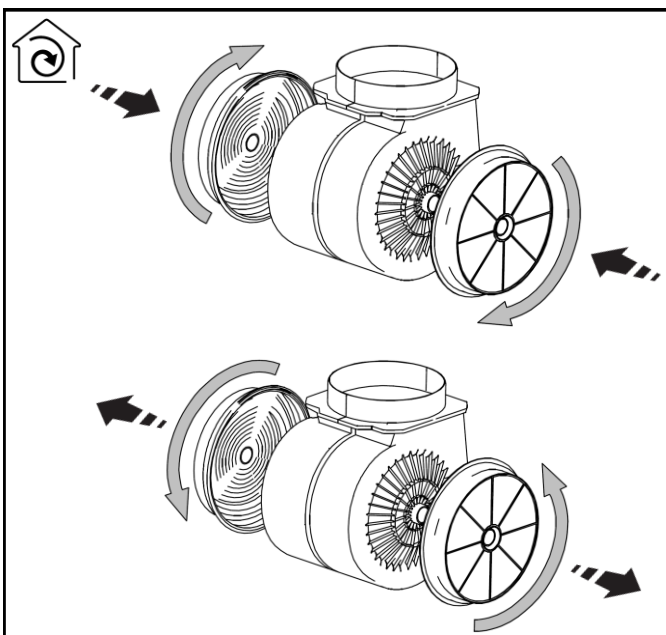
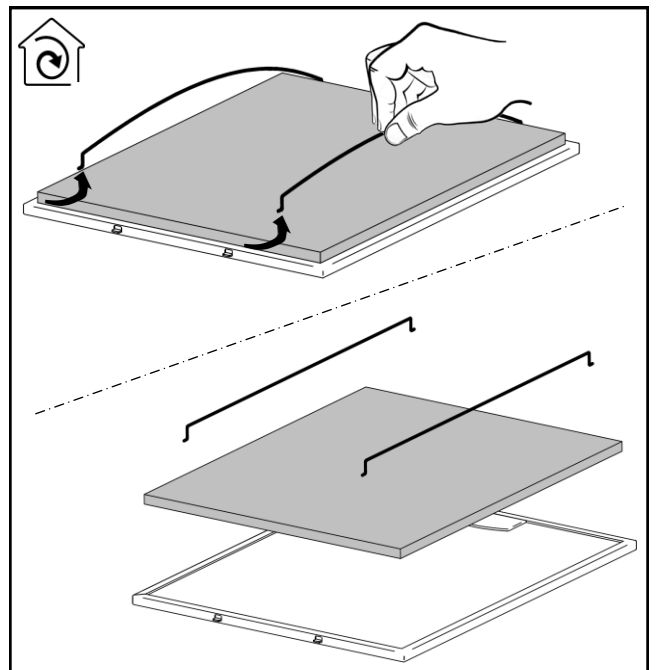
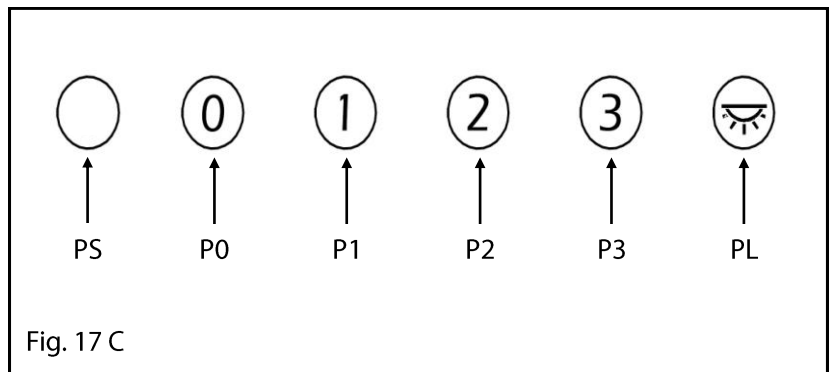
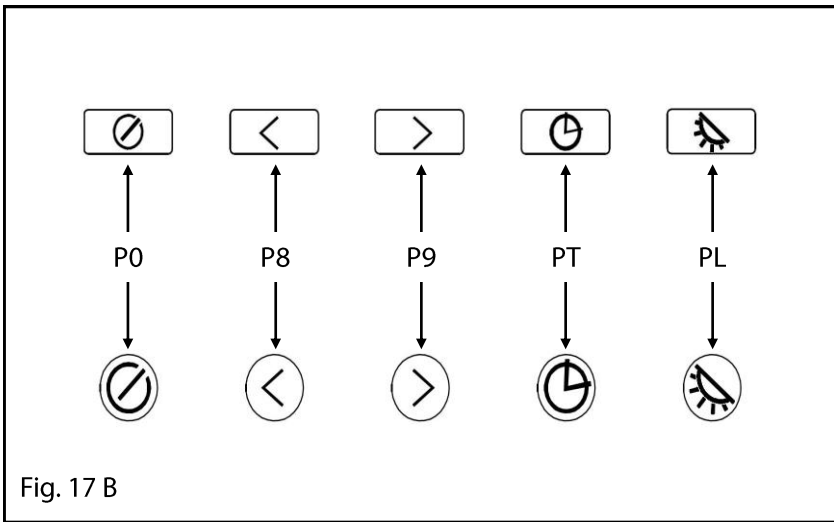
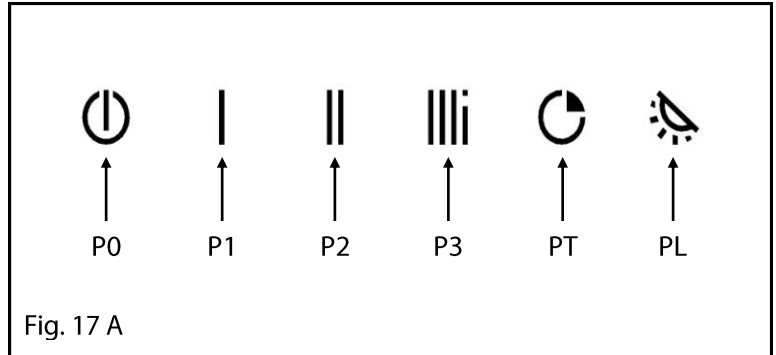


Fig. 17



## **AVVERTENZE PER LA SICUREZZA**

- L'apparecchio è destinato ad essere utilizzato esclusivamente per uso domestico e non per uso professionale.
- Questo apparecchio può essere utilizzato da bambini di età superiore agli 8 anni e da persone con ridotte capacità fisiche, sensoriali o mentali o senza esperienza e conoscenza, se sono supervisionati e istruiti su come utilizzare l'apparecchio in modo sicuro e comprendere i pericoli e le avvertenze. È necessario rispettare le istruzioni di sicurezza e di avvertenza contenute nel manuale d'uso.
- **Attenzione:** La mancata installazione di viti o di dispositivi di fissaggio in conformità a queste istruzioni può causare pericoli elettrici.
- L'apparecchio non deve essere usato da persone (incluso i bambini) con ridotte capacità fisiche, sensoriali o mentali, o mancanza di esperienza e conoscenza, a meno che non siano supervisionati e istruiti.
- I bambini non devono giocare con l'apparecchio.
- È importante effettuare una pulizia adeguata del prodotto dopo ogni utilizzo, poiché la mancanza di pulizia può generare pericoli di incendio.
- Assicurarsi che tutti i componenti dell'apparecchio non siano danneggiati. In caso contrario non proseguire con l'installazione e contattare un centro di assistenza qualificato.

- L'installatore specializzato deve eseguire tutti i necessari lavori di carpenteria e montaggio tenendo conto delle direttive esistenti.
- Durante l'installazione non collegare l'apparecchio alla rete elettrica.
- Prima di qualsiasi operazione di pulizia o manutenzione, disconnettere l'apparecchio dalla rete di alimentazione.

### **AVVERTENZE PER IL COLLEGAMENTO ELETTRICO.**

- I collegamenti elettrici devono essere approvati per il sistema in uso da un elettricista qualificato prima dell'uso. Il collegamento elettrico deve essere eseguito solo da un elettricista qualificato il quale si assume la responsabilità della corretta installazione elettrica del prodotto alla rete di alimentazione. Prima di collegare l'apparecchio all'alimentazione elettrica: verificare che i valori di tensione, frequenza e potenza elettrica indicati sull'etichetta dati dell'apparecchio siano compatibili con l'alimentazione elettrica e la presa.
- Il cavo di alimentazione deve essere collegato ad un interruttore magnetotermico omnipolare con una distanza tra i contatti di almeno 3 mm.
- I dispositivi di scollegamento devono essere incorporati nell'impianto elettrico fisso in conformità alle norme dell'impianto.
- Se il cavo di alimentazione è danneggiato, deve essere

sostituito dal costruttore, dal servizio di assistenza o da personale specializzato.

- Quando il prodotto è installato il cavo di alimentazione non deve essere in contatto con superfici con temperatura superiore a 50° C.

## **AVVERTENZE PER IL FUNZIONAMENTO**

- Se la cappa viene utilizzata contemporaneamente ad apparecchi che bruciano gas o altri combustibili, il locale deve avere una sufficiente aereazione (tale avvertenza non è applicabile per cappe istallate in versione filtrante).
- Rispettare tutte le normative locali sulle operazioni di scarico dell'aria.
- Se il prodotto viene utilizzato in modalità di ricircolo, assicurarsi della buona condizione del condotto di scarico nel caso in cui sia rimasto fermato per lungo tempo.
- E' vietato cuocere cibi al flambè sotto la cappa.
- Quando il piano cottura è in funzione non lasciare mai la pentola incustodita: l'olio contenuto nella pentola può surriscaldarsi e infiammarsi. Quando si utilizza l'olio, il rischio di incendi è più elevato.
- È importante eseguire una corretta manutenzione e pulire i filtri antigrasso.
- Per evitare il pericolo di incendio è necessario pulire frequentemente la cappa e le altre superfici.

- **ATTENZIONE:** quando il piano di cottura è in funzione le parti accessibili della cappa possono diventare calde.
- È vietato collegare lo scarico a condotti o canali di scarico e tubi per la ventilazione delle stanze.
- L'aria evacuata non deve essere convogliata in un condotto di circolazione ad aria calda.
- L'aria non deve essere scaricata in una canna fumaria usata per l'esaurimento di fumi dagli elettrodomestici che bruciano gas o altri combustibili (tale avvertenza non è applicabile per cappe installate in versione filtrante).
- Garantire una corretta aereazione della stanza se la cappa e altri apparecchi non alimentati da elettricità vengono utilizzati contemporaneamente.
- La pressione negativa massima nella stanza non deve superare 4 Pa ( $4 \times 10^{-5}$  bar).
- La stanza in cui deve essere installata la cappa deve avere un ingresso di aria avente una portata maggiore a quella di scarico dalla cappa.
- È assolutamente vietato collocare gli arti o qualsiasi altra parte del corpo o del corpo umano, oggetti per la cottura o altri oggetti in prossimità dell'unità estraibile della cappa (se presente nella versione del prodotto).

*Caro Cliente,*

Vi ringraziamo per la vostra fiducia!

Congratulazioni per l'acquisto di questa nuova Cappa.

Per un impiego sicuro del prodotto e per conoscere tutte le caratteristiche e prestazioni:

- Leggere attentamente il presente libretto di istruzione per l'uso prima dell'installazione e della prima messa in funzione.
- Attenzione soprattutto alle avvertenze per la sicurezza!
- E' consentito utilizzare l'apparecchio solo come descritto in questo libretto di istruzioni per l'uso.
- Conservare il manuale di istruzione.
- Se cedi l'apparecchio a terzi, consegnare anche il libretto di istruzione.

## **INFORMAZIONI GENERALI**

In caso di scambio di informazioni con il Costruttore dell'apparecchiatura fare riferimento al numero di serie ed ai dati identificativi riportati sulla targa dati del prodotto.

Apparecchiatura progettata, testata e realizzata nel rispetto delle norme sulla:

- Sicurezza: CEI/EN 60335-1; CEI/EN 60335-2-31;
  - Prestazione: CEI/EN 61591; CEI/EN 60704-1; CEI/EN 60704-2-13; EN 50564; CEI 62301.
- EMC: EN 55014-1; EN 55014-2; CEI/EN 61000-3-2; CEI/EN 61000-3-3.

Suggerimenti per un corretto utilizzo al fine di ridurre l'impatto ambientale: quando iniziate a cuocere, accendere la cappa a velocità minima, lasciandola accesa per alcuni minuti anche dopo il termine della cottura. Aumentare la velocità solo in caso di grandi quantità di vapore e fumo, utilizzando la funzione booster solo in casi estremi. Per mantenere ben efficiente il filtro antigrasso, pulirlo in caso di necessità. Per ottimizzare l'efficienza e minimizzare i rumori, utilizzare il diametro massimo del sistema di canalizzazione indicato in questo manuale.”



Il simbolo sul prodotto o sulla documentazione di accompagnamento indica che questo prodotto non deve essere trattato come rifiuto domestico ma deve essere conferito presso un apposito centro di raccolta per il riciclaggio di apparecchiature elettriche ed elettroniche. Lo smaltimento corretto contribuisce a ridurre il consumo di materie prime e l'inquinamento ambientale. Per informazioni più dettagliate per il recupero e riciclaggio di questo prodotto, contattare l'idoneo ufficio locale, il servizio di raccolta dei rifiuti domestici o il negozio dove è stato acquistato il prodotto.

## **Parti di ricambio**

Impiegare esclusivamente parti di ricambio originali.

Non attendere che i componenti siano logorati dall'uso prima di procedere alla loro sostituzione. Eseguire i controlli periodici di manutenzione come indicato nel capitolo “MANUTENZIONE”.

## **Garanzia**

L'Utente, per poter usufruire della garanzia fornita dal Costruttore, deve osservare scrupolosamente le prescrizioni indicate nel presente manuale, ed in particolare:

- operare sempre nei limiti d'impiego della cappa;
- effettuare sempre una costante e diligente manutenzione;
- autorizzare all'uso della cappa persone di provata capacità e attitudine.

L'inosservanza delle prescrizioni contenute in questo manuale implicherà l'immediata decadenza della garanzia.

## **ISTRUZIONI PER L'INSTALLAZIONE**

- Le operazioni di montaggio e collegamento elettrico devono essere effettuate secondo queste istruzioni e da personale professionale specializzato.
- Prima di iniziare e per tutta la durata dell'installazione utilizzare guanti protettivi.
- Controllare che all'interno della cappa non ci siano materiali di corredo (libretti, dotazioni ect.), eventualmente toglierli e conservarli.
- Le illustrazioni riportate in questo libretto possono raffigurare un'estetica diversa del prodotto, comunque le istruzioni per l'installazione, l'uso e la manutenzione sono le stesse.

### **Distanza minima di sicurezza di installazione x (\*)** (fig. 2)

La distanza fra un piano di cottura elettrico e la parte più bassa della cappa deve essere minimo 650 mm, mentre fra un piano cottura a gas e la parte più bassa della cappa deve essere minimo 650 mm.

Se le distanze minime specificate nel manuale installazione del piano cottura sono superiori, allora il prodotto deve essere installato tenendo in considerazione le distanze maggiori.

### **Fissaggio a parete:**

Per il montaggio utilizzare tasselli ad espansione e viti idonei al tipo di muro (cemento armato, cartongesso ect.)

- Questa cappa è predisposta per essere installata a parete in versione **ASPIRANTE** per evacuazione fumi esterna e in versione **FILTRANTE** con ricircolo fumi interno.

## **FUNZIONAMENTO**

### **• Comando Touch** (fig.17 A)

P0: tasto OFF motore

P1: tasto 1° velocità motore (si illumina il simbolo "P1")

P2: tasto 2° velocità motore (si illumina il simbolo "P2")

P3: tasto 3° velocità motore (si illumina il simbolo "P3") tasto 4° velocità intensiva (\*\*) (lampeggia il simbolo "P3") si attiva premendo una seconda volta il tasto "P3"

PT: tasto TIMER (lampeggia il simbolo "PT")

PL: tasto ON/OFF LUCI (si illumina il simbolo "PL")

### **• Comando Luminoso** (fig.17 B)

P0: tasto ON/OFF motore (si illumina il simbolo "P0")

P8: tasto per diminuire la velocità motore, se la cappa si trova in 1° velocità spegne il motore



P9: tasto per aumentare la velocità motore, se la cappa è spenta accende la 1° velocità (si illumina il simbolo "P0"), premendo una seconda volta si attiva la 2° velocità (si illuminano i simboli "P0+P8"), premendo una terza volta si attiva la 3° velocità (si illuminano i simboli "P0+P8+P9"), premendo una quarta volta si attiva la velocità intensiva (\*\*) (si illuminano i simboli "P0+P8" e lampeggia il simbolo "P9")

PT: tasto TIMER (lampeggia il simbolo "PT")

PL: tasto ON/OFF LUCI (si illumina il simbolo "PL")

#### • **Comando Meccanico** (fig.17 C)

PS: spia motore in funzione

P0: tasto OFF motore

P1: tasto 1° velocità motore

P2: tasto 2° velocità motore

P3: tasto 3° velocità motore

PL: tasto ON/OFF LUCI

(\*\*) Velocità intensiva: (se disponibile). La durata dell'intensiva è di 6 minuti al termine del quale l'elettronica torna in automatico in 3° velocità

TIMER (se disponibile) : Il timer esegue un countdown di 15 minuti ed è attivabile solo con il motore in funzione.

La durata di 15 minuti non cambia anche se durante il countdown si cambiano le velocità.

Al termine dei 15 minuti la cappa si spegne.

#### **Segnalazione pulizia filtri antigrasso metallici** (se disponibile)

Dopo 30 ore di funzionamento, il tasto "PL" lampeggia con intermittenza di 2 secondi, i filtri devono essere lavati.

Il reset della spia filtri antigrasso dovrà essere fatto dopo la pulizia dei filtri premendo, a cappa spenta, contemporaneamente i tasti "PT+PL" per 4 secondi.

#### **Segnalazione pulizia filtri carbone o long life** (se disponibile)

Dopo 120 ore di funzionamento, il tasto "PL" lampeggia con intermittenza di 0.5 secondi, i filtri devono essere sostituiti o lavati a seconda del tipo di filtro installato.

Il reset della spia filtri carbone o longlife dovrà essere fatto dopo la pulizia dei filtri premendo, a cappa spenta, contemporaneamente i tasti "PT+PL" per 4 secondi.

### **MANUTENZIONE**

ATTENZIONE! Prima di qualsiasi operazione di pulizia o manutenzione, togliere l'alimentazione della cappa, togliendo il cavo o staccando l'interruttore generale dell'abitazione. La pulizia e la manutenzione ordinaria non deve essere fatta da bambini senza supervisione.

## **Pulizia**

Il prodotto va frequentemente pulito sia internamente che esternamente usando un panno inumidito con acqua tiepida e detersivo liquido neutro non abrasivo.

### **Il filtro antigrasso metallico**

Ha il compito di trattenere le particelle grasse dai fumi di cottura e preservare il motore dell'aspiratore, quindi è soggetto ad intasarsi in tempi variabili relativamente all'uso dell'apparecchio. I filtri sono lavabili in lavastoviglie con cicli di lavaggio brevi e a basse temperature, al massimo ogni 2 mesi circa per evitare rischi di incendio. Dopo alcuni lavaggi il filtro potrebbe variare di colore, questo fatto non dà il diritto a reclami per eventuali sostituzioni.

### **I filtri a carbone attivo**

Hanno il compito trattenere gli odori e di depurare l'aria che viene rimessa nell'ambiente.

- I filtri a carbone attivo non sono ne lavabili ne rigenerabili e devono essere sostituiti ogni 4 mesi circa. La saturazione del carbone attivo dipende dall'uso più o meno intenso dell'apparecchio. Per la sostituzione aprire il pannello, togliere il filtro antigrasso metallico e rimuovere i filtri antigrasso.

- I filtri a carbone attivo rigenerabile possono essere lavati in lavastoviglie con un temperatura massima di 65° (ciclo di lavaggio completo senza stoviglie) o a mano con detersivi neutri non abrasivi. Togliere l'acqua in eccesso senza rovinare il filtro, riporlo nel forno per 10 minuti a 100°C per asciugarlo definitivamente.

Sostituire il materassino ogni 3 anni oppure ogni volta che il pannello risulta danneggiato.

### **Illuminazione**

La cappa è dotata di illuminazione basata su tecnologia LED ad alta efficienza, basso consumo e durata molto elevata in condizioni normali di utilizzo.

Per la sostituzione rivolgersi al servizio di assistenza.

**LA DITTA PRODUTTRICE non potrà ritenersi responsabile per eventuali danni provocati da un'installazione o un utilizzo improprio di questo apparecchio.**

## **SAFETY WARNING**

- This appliance has been designed for domestic use in the household environment. Never use the appliance for professional or industrial use.
- This appliance can be operated by children over the age of 8 and by people with impaired physical, sensorial and mental faculties or without the necessary experience and competence only if properly supervised and if they had been duly provided with the necessary instructions concerning the safe use of the appliance and informed of the potential associated risks and warnings.
- Children shall not be allowed to play with the appliance.
- Safety and warning instructions specified in the user manual shall be strictly followed.
- Caution: Failure to use screws and fixing devices according to instructions specified in this manual, may result in electrical risk
- The appliance shall not be used by persons ( children included) with impaired physical, sensorial and mental faculties or without the necessary experience and competence unless they have been properly supervised and instructed.
- Children shall not be allowed to play with the appliance.
- Cleaning the appliance carefully after each use is very important, as failure to perform regular cleaning may result in fire risk.
- Make sure all of the appliance components are not damaged. In

such a case, do not carry out installation and contact a qualified technical assistance center.

- Qualified installers shall make any necessary carpentry and installation works in full compliance with directives in force.
- Do not connect the appliance to the electrical network during installation.
- Disconnect the appliance from power supply before carrying out any cleaning or maintenance operation.

## **WARNINGS FOR ELECTRICAL CONNECTION**

- Electrical connections shall be approved by a qualified electrician before using the appliance. Electrical connection shall be performed by just one qualified electrician, who will be responsible for proper electrical connection of the appliance to power supply. Before connecting the appliance to the electrical network, check if voltage, frequency and power values specified in the rating label of the appliance are compatible with home power supply and socket.
- The power cord shall be connected to an omnipolar magneto-thermal breaker with a switch-contact gap of at least 3 mm.
- Means for disconnection must be incorporated in the fixed wiring in accordance with the wiring rules.
- In case the power cord is damaged, it shall be replaced either by the manufacturer or the technical assistance service or by

specialized personnel.

- The power cord shall not enter into contact with surfaces whose temperature exceeds 50° C once the appliance has been installed.

## **WARNINGS FOR OPERATION**

- Adequately ventilate the room when a cooker hood and other appliances powered by energy other than electricity, are used simultaneously (this is not applicable in case of hoods working in the recirculation mode).
- Comply with any local standard in force on air exhaust operations.
- If the appliance is used in the recirculation mode, make sure the exhaust duct is in good conditions in case it was not used for long.
- It is not allowed to cook food over open flames (flambé) under the hood.
- Never leave pots unattended when the hob is on : oil contained in the pot might overheat and burn. Fire risk is quite higher when oil is used.
- Grease filters proper maintenance and accurate cleaning are extremely important.
- Clean the hood and the other surfaces regularly in order to avoid any fire risk.
- CAUTION: when the hob is on, accessible parts of the hood

might become hot.

- Connection of the exhaust device to exhaust ducts or channels and pipes for room ventilation is not allowed.
- Extracted air shall not be conveyed into a hot air circulation duct.
- Air shall not be discharged into a chimney flue used for fumes from household appliances powered by gas or other fuels (this is not applicable in case of hoods working in the recirculation mode)
- Adequately ventilate the room when a cooker hood and other appliances powered by energy other than electricity, are used simultaneously.
- Maximum negative pressure in the room shall not exceed 4 Pa ( $4 \times 10^{-5}$  bar).
- The room where the hood is being installed shall be provided with an air intake whose capacity shall be greater than the hood exhaust device one.
- It is strictly forbidden to place the limbs or any other part of the human body, as well as cooking objects or other objects, near the extractable unit of the hood (if your appliance is equipped with it ).

*Dear Customer,*  
thank you for choosing us!  
Congratulations for having purchased your new kitchen hood.

Read this instructions manual carefully before installing and switching the appliance on:

- Special attention shall be paid to safety warnings!
- The appliance shall only be used according to instructions given in this user manual.
- Keep this instruction manual for further reference.
- In case the appliance is given to third party, the instructions manual shall also be given.

## **GENERAL INFORMATION**

When exchanging information with the appliance MANUFACTURER, please refer to the serial number and identification data specified in the rating label.

This appliance has been designed, tested and manufactured in full compliance with any relevant standards on :

- Safety: CEI/EN 60335-1; CEI/EN 60335-2-31;
  - Performance: CEI/EN 61591; CEI/EN 60704-1; CEI/EN 60704-2-13; EN 50564; CEI 62301.
- EMC: EN 55014-1; EN 55014-2; CEI/EN 61000-3-2; CEI/EN 61000-3-3.

Recommendations for proper use of the appliance aimed at reducing environmental impact : when you start cooking, switch the hood on at minimum speed and switch it off only few minutes after you finished cooking . Increase the hood speed only in case of large amounts of vapours and fumes , and use the booster function only when absolutely necessary. Clean the grease filter only when necessary, in order to keep its efficiency over time. Use a piping system having the maximum diameter specified in this manual, in order to increase efficiency and reduce noise levels.



The symbol on the appliance or on its documentation indicates that this product shall not be treated as household waste, but it shall be handed over to a specific collection point for the recycling of electrical and electronic equipment. Proper disposal of this appliance will help reduce raw materials consumption and environmental pollution. For more detailed information about recycling of this appliance, please contact your local city office, your household waste disposal service or the shop where you purchased the appliance.

## **Spare Parts**

Use original spare parts only.

Replace components before they are worn out. Perform regular maintenance checks, as detailed in the “MAINTENANCE ” section.

## **Warranty**

In order to enjoy the MANUFACTURER’S warranty, users shall strictly follow all the instructions specified in this manual, in particular they shall :

- use the hood only for its intended purposes;
- perform continuous and scrupulous maintenance operations
- allow the use of the hood only to persons with proven skills and know-how.

Failure to comply with the instructions contained in this manual will immediately void the manufacturer’s warranty.

## **INSTALLATION INSTRUCTIONS**

- Installation and electrical connection operations shall be performed according to these instructions and by qualified and specialized personnel.
- Wear protective gloves before and during installation.
- Check that no accessory material provided with the appliance (manuals, accessories, etc) is placed inside the hood: in such a case remove and keep them.
- Figures shown in this installation manual might also refer to different aesthetics of the appliance: in any case use, installation and maintenance instructions remains the same.

### **SAFETY MINIMUM DISTANCE x (\*)** (fig. 2)

The minimum installation distance between the lowest part of the range hood and the hob shall be not less than 650 mm from electric hobs and 650 mm from gas hobs. If minimum distances specified in the hob installation manual are higher, then the appliance shall be installed taking these greatest distances into account.

### **Wall installation:**

To install the appliance, use expansion anchors and screws which are suitable for your type of wall (reinforced concrete, plasterboard, etc.)

- This wall-mounted hood can work both in the SUCTIONING mode, with fumes exhausted outside and the RECIRCULATION mode, with fumes internal recycling.

## **HOW THE HOOD WORKS**

### **Touch Control** (fig.17 A)

P0: Motor OFF key

P1: 1st speed key ("P1" symbol lights up)

P2: 2rd speed key ("P2" symbol lights up)

P3: 3rd speed key ("P3" symbol lights up) 4th intensive speed key (\*\*) ("P3" symbol flashes) is activated by pressing the "P3" key again

PT: TIMER key ("PT" symbol flashes)

PL: LIGHT ON/OFF key ("PL" symbol lights up)

### • **Light Control** (fig.17 B)

P0: Motor ON/OFF key ("P0" symbol lights up)

P8: key for reducing motor speed: when the hood works at first speed it turns the motor off.



P9: key for increasing motor speed: if the hood is off, it activates first speed (“P0” symbol lights up), by pressing it for the second time the 2nd speed is activated (“P0+P8” symbols light up), by pressing it for the third time the 3rd speed is activated (“P0+P8+P9” symbols light up), by pressing it for the fourth time intensive speed is activated (\*\*) (“P0+P8” symbols light up and “P9” symbols flashes)

PT: TIMER key (“PT” symbol flashes)

PL: LIGHT ON/OFF key (“PL” symbol lights up)

• **Mechanic Control** (fig.17 C)

PS: motor working indicator

P0: motor OFF key

P1: 1st speed key

P2: 2st speed key

P3: 3st speed key

PL: LIGHT ON/OFF key

(\*\*) Intensive speed: (if available). Intensive speed lasts for 6 minutes: once elapsed, electronics automatically resets motor at 3rd speed

TIMER (if available) : timer performs a 15 minute countdown and can be activated only when the motor is on. The 15 minutes timer duration will not change even if speeds are changed during the countdown. When the 15 minute time elapses, the hood switches off.

**Metal grease filters cleaning signal** (if available)

After 30 hours of operation, “PL” key will flash every 2 seconds intermittently and grease filters need to be washed.

The grease filters pilot lamp reset shall be done only after having cleaned the filters, by simultaneously pressing “PT+PL” keys for 4 seconds with the hood switched off.

**Charcoal or long-life filters cleaning signal** (if available)

After 120 hours of operation, “PL” key will flash every 0,5 seconds intermittently and the filters need to be replaced or washed depending on the type of filter used.

The charcoal or long-life filters pilot lamp reset shall be done only after having cleaned the filters, by simultaneously pressing “PT+PL” keys for 4 seconds with the hood switched off.

## **MAINTENANCE**

CAUTION! Disconnect the hood from power supply before carrying out any cleaning or maintenance operation, by removing the power cord or disconnecting the main power switch.

### **Cleaning**

The appliance shall be cleaned quite often, both internally and externally, using a cloth dampened with tepid water and a non-abrasive, neutral liquid detergents.

### **Metal grease filters**

They capture grease particles from cooking fumes and protect the motor, therefore they can obstruct at various times depending on the use of the appliance. These filters can be washed in the dishwasher, with short washing cycles at low temperature, maximum every two months in order to prevent fire risk. Filters may change in color after several washings: this will not entitle users to claim for replacement.

### **Charcoal filters**

They capture odors and purify the air which is then re-conveyed into the room.

- Charcoal filters are neither washable nor renewable and shall be replaced every 4 months. Charcoal filters saturation depends on how much you use your hood. To replace charcoal filters, open the panel, remove the metal grease filter and then remove the charcoal filters.

- Renewable charcoal filters can be washed in the dishwasher at a maximum temperature of 65° (complete washing cycle without dishware) or hand-washed using non-abrasive neutral detergents. Remove excess water having care not to damage the filter, place it in the oven for 10 minutes at 100°C in order to dry it.

Replace the pad every 3 years or every time the cloth is damaged.

### **Lighting**

The hood is equipped with a LED technology-based lighting system whose main features are high efficiency, low consumption and very long life-time under normal use conditions.

Contact the technical assistance service to replace lighting.

**THE MANUFACTURER declines all liabilities for any damages resulting from incorrect installation or misuse of this appliance**

## **SICHERHEITSHINWEISE**

- Das Gerät ist ausschließlich für die Verwendung im privaten Haushalt und nicht für den professionellen Gebrauch bestimmt.
- Dieses Gerät kann von Kindern über acht Jahren und von Personen mit eingeschränkten physischen, sensorischen und geistigen Fähigkeiten bzw. ohne Erfahrung und Wissen benutzt werden, wenn diese beaufsichtigt werden, über die sichere Bedienung des Geräts unterrichtet wurden und die Gefahren und Sicherheitshinweise verstehen. Die Sicherheits- und Vorsichtshinweise in dieser Bedienungsanleitung müssen befolgt werden.
- Achtung: Die mangelhafte Verwendung von Schrauben oder Befestigungsvorrichtungen gemäß dieser Anleitung kann zu elektrischen Gefahren führen.
- Das Gerät darf nicht ohne Aufsicht oder Anleitung von Personen (einschließlich Kindern) mit eingeschränkten physischen, sensorischen und geistigen Fähigkeiten bzw. ohne Erfahrung und Wissen benutzt werden.
- Kinder dürfen nicht mit dem Gerät spielen.
- Es ist wichtig, nach jedem Gebrauch eine angemessene Reinigung des Produkts vorzunehmen, da durch mangelhafte Reinigung Brandgefahr entstehen kann.
- Vergewissern Sie sich, dass keine Bestandteile des Geräts beschädigt sind. Fahren Sie in einem solchen Fall nicht mit der

Montage fort und wenden Sie sich an eine qualifizierte Kundendienststelle.

- Ein qualifizierter Monteur muss alle notwendigen Schreiner- und Montagearbeiten unter Einhaltung der geltenden Vorschriften durchführen.
- Schließen Sie das Gerät während der Montage nicht an das Stromnetz an.
- Trennen Sie vor jedem Reinigungs- oder Wartungsvorgang das Gerät vom Stromnetz.

### **HINWEISE ZUM STROMANSCHLUSS**

- Die elektrischen Anschlüsse müssen für das verwendete System von einer qualifizierten Elektrofachkraft vor der Benutzung abgenommen werden. Der Stromanschluss darf nur von einer qualifizierten Elektrofachkraft durchgeführt werden, die für den korrekten elektrischen Anschluss des Produkts an das Stromnetz haftet. Vor dem Anschluss des Geräts an das Stromnetz: überprüfen Sie, ob die auf dem Typenschild des Geräts angegebenen Werte für Spannung, Frequenz und Stromstärke mit Stromnetz und Steckdose übereinstimmen.
- Das Stromkabel muss an eine allpolige Trennvorrichtung mit einer Kontaktöffnung von mindestens 3 mm angeschlossen werden.
- Trennmittel müssen in Übereinstimmung mit den Verdrahtungsregeln in die feste Verdrahtung eingebaut werden.

- Ein schadhaftes Stromkabel muss vom Hersteller, dem Kundendienst oder qualifiziertem Fachpersonal ersetzt werden.
- Nach der Montage des Produkts darf das Stromkabel nicht mit Oberflächen mit einer Temperatur von über 50° C in Kontakt kommen.

## **HINWEISE ZUM BETRIEB**

- Wenn die Haube gleichzeitig mit Geräten, die mit Gas oder anderen Brennstoffen betrieben werden, benutzt wird, muss der Raum über ausreichende Belüftung verfügen (dieser Hinweis gilt nicht für Hauben mit Umluftbetrieb).
- Halten Sie alle lokalen Vorschriften hinsichtlich Luftableitung ein.
- Bei Benutzung des Produkts im Umluftmodus überprüfen Sie den guten Zustand des Abluftkanals, falls dieser lange Zeit nicht verwendet wurde.
- Das Flambieren von Speisen unter der Haube ist verboten.
- Lassen Sie den Kochtopf nie unbeaufsichtigt, wenn das Kochfeld in Betrieb ist: Öl im Topf kann überhitzen und Feuer fangen. Bei Verwendung von Öl besteht erhöhte Brandgefahr.
- Eine korrekte Wartung und Reinigung der Fettfilter ist wichtig.
- Zur Vermeidung von Brandgefahr müssen die Haube und die übrigen Oberflächen häufig gereinigt werden.
- ACHTUNG: wenn das Kochfeld in Betrieb ist, können die zugänglichen Teile der Haube heiß werden.

- Das Abluftrohr darf nicht an Abluftrohre oder -kanäle und Kamine zur Belüftung der Räume angeschlossen werden.
- Die abgeleitete Luft darf nicht in ein Rohr, in dem heiße Luft zirkuliert, geleitet werden.
- Die Luft darf nicht in einen Kamin abgeleitet werden, der für das Ableiten von Rauch von Elektrogeräten, die mit Gas oder andere Brennstoffen betrieben werden, verwendet wird (dieser Hinweis gilt nicht für Hauben mit Umluftbetrieb).
- Stellen Sie eine korrekte Belüftung des Raumes sicher, wenn die Haube und andere nicht mit Strom betriebenen Geräte gleichzeitig verwendet werden.
- Der maximale Unterdruck darf nicht mehr als 4 Pa ( $4 \times 10^{-5}$  bar) betragen.
- Der Aufstellraum der Haube muss über einen Frischluftzugang verfügen, der stärker ist als das Abluftrohr der Haube.
- Es ist streng verboten, Gliedmaßen oder andere menschliche Körperteile, Kochzubehör oder andere Gegenstände in die Nähe des ausfahrbaren Teils der Haube zu bringen (falls in der Produktversion vorhanden).

*Sehr geehrter Kunde,*  
Wir danken Ihnen für Ihr Vertrauen!  
Herzlichen Glückwunsch zum Kauf dieser neuen Haube.

Für eine sichere Verwendung des Produkts und um alle Funktionen und Leistungen zu kennen:

- Lesen Sie diese Bedienungsanleitung vor der Installation und Inbetriebnahme sorgfältig durch.
- Besonders auf Sicherheitswarnungen achten!
- Das Gerät darf nur wie in dieser Bedienungsanleitung beschrieben benutzt werden.
- Bewahren Sie die Bedienungsanleitung auf.
- Wenn Sie das Gerät an Dritte weitergeben, geben Sie auch die Bedienungsanleitung.

## **ALLGEMEINE INFORMATIONEN**

Im Fall eines Informationsaustauschs mit dem Hersteller des Geräts geben Sie Seriennummer und Produktdaten auf dem Typenschild des Geräts an.

Dieses Gerät wurde unter Beachtung der Vorschriften zu:

- Sicherheit: CEI/EN 60335-1; CEI/EN 60335-2-31;
- Leistung: CEI/EN 61591; CEI/EN 60704-1; CEI/EN 60704-2-13; EN 50564; CEI 62301.

EMC: EN 55014-1; EN 55014-2; CEI/EN 61000-3-2; CEI/EN 61000-3-3.

entworfen, getestet und hergestellt

Anregungen zu einer korrekten Verwendung mit dem Ziel, die Umweltbelastung zu verringern: stellen Sie zu Beginn des Kochvorgangs die Haube auf niedrigste Stufe und lassen Sie sie auch nach Ende des Kochvorgangs noch für einige Minuten laufen. Erhöhen Sie die Stufe nur im Fall großer Mengen von Dunst und Rauch und benutzen Sie die Booster-Funktion nur in extremen Fällen. Zur Erhaltung der vollen Leistungsfähigkeit des Fettfilters reinigen Sie diesen wenn nötig. Zur Optimierung der Leistungskraft und zur Geräuschminimierung verwenden Sie den für die Gebläseeinheit maximalen Durchmesser wie in dieser Bedienungsanleitung angegeben."



Das Symbol auf Produkt oder Transportpapieren besagt, dass dieses Gerät nicht als normaler Haushaltsmüll behandelt werden darf, sondern bei einer Sondermülldeponie für das Recycling elektrischer oder elektronischer Geräte abgegeben werden muss. Die korrekte Entsorgung trägt dazu bei, den Rohstoffverbrauch und die Umweltbelastung zu verringern. Für weitere Informationen zu Wiederverwertung und Recycling dieses Produkts wenden Sie sich an die zuständige örtliche Behörde, die Hausmüllsammelstelle oder den Händler, bei dem das Produkt gekauft wurde.

## **Ersatzteile**

Verwenden Sie nur Original-Ersatzteile.

Warten Sie nicht, bis die Komponenten außer Betrieb sind, bevor Sie sie austauschen.

Führen Sie regelmäßige Wartungsprüfungen durch, wie im Kapitel "WARTUNG" beschrieben.

## **Garantie**

Der Kunde muss zur Inanspruchnahme der Garantie des Herstellers die in dieser Bedienungsanleitung angeführten Vorschriften genauestens beachten, im besonderen:

- Betrieb stets im Rahmen des Nutzungsbereich der Haube;
- regelmäßige und sorgfältige Wartung;
- Verwendung der Haube ausschließlich von Personen mit erwiesener Fähigkeit und Kenntnis.

Die Nichtbeachtung der Vorschriften in dieser Bedienungsanleitung führt zum sofortigen Erlöschen der Garantie.

## **MONTAGEANLEITUNG**

- **Montagearbeiten und Stromanschluss müssen unter Beachtung dieser Anleitung und von qualifiziertem Fachpersonal durchgeführt werden.**
- **Vor Beginn und für die gesamte Dauer der Montage sind Schutzhandschuhe zu tragen.**
- **Überprüfen Sie, dass sich im Inneren der Haube keine mitgelieferten Materialien (Anleitungen, Zubehör usw.) befinden, entfernen Sie diese eventuell und bewahren Sie sie auf.**
- **Die Abbildungen in dieser Anleitung können vom Aussehen dieses Produkts abweichen, die Anleitungen zu Montage, Verwendung und Wartung sind dieselben.**

## **MINDESTSICHERHEITSSABSTAND BEI DER MONTAGE x (\*)** (Abb. 2)

Der Abstand zwischen elektrischem Kochfeld und Unterkante der Haube muss mindestens 650 mm betragen, während der zwischen Gaskochfeld und Unterkante der Haube mindestens 650 mm betragen muss.

Wenn die in der Bedienungsanleitung des Kochfelds angegebenen Mindestabstände größer sind, muss das Produkt unter Einhaltung der größeren Abstände eingebaut werden

## **Befestigung an der Wand:**

Verwenden Sie für die Montage je nach Mauertyp (Stahlbeton, Gipskarton usw.) geeignete Dübel und Schrauben.

- Diese Haube ist für die Wandmontage in ABLUFT-Betrieb für die Dunstableitung nach außen und in UMLUFT-Betrieb mit interner Luftzirkulation vorgesehen.

## **BETRIEB**

### • **Touch-Steuerung** (Abb. 17 A)

P0: OFF-Taste Motor

P1: Taste Stufe 1 des Motors (Symbol „P1“ leuchtet)

P2: Taste Stufe 2 des Motors (Symbol „P2“ leuchtet)

P3: Taste Stufe 3 des Motors (Symbol „P3“ leuchtet) Taste Intensivstufe 4 (\*\*) (Symbol „P3“ blinkt) aktiviert sich bei nochmaligen Drücken der Taste „P3“

PT: TIMER-Taste (Symbol „PT“ blinkt)

PL: ON/OFF-Taste BELEUCHTUNG (Symbol „PL“ leuchtet)



• **Leuchtsteuerung** (Abb. 17 B)

P0: ON/OFF-Taste Motor (Symbol „P0“ leuchtet)

P8: Taste zur Verringerung der Motorgeschwindigkeit, wenn sich die Haube auf Stufe 1 befindet, wird der Motor abgeschaltet.

P9: Taste zur Erhöhung der Motorgeschwindigkeit, bei ausgeschalteter Haube wird Stufe 1 eingeschaltet (Symbol „P0“ leuchtet), durch nochmaliges Drücken wird Stufe 2 aktiviert (die Symbole „P0+P8“ leuchten), durch drittes Drücken wird Stufe 3 aktiviert (die Symbole „P0+P8+P9“ leuchten), durch viertes Drücken wird die Intensivstufe aktiviert (\*\*) (die Symbole „P0+P8“ leuchten und das Symbol „P9“ blinkt)

PT: TIMER-Taste (Symbol „PT“ blinkt)

PL: ON/OFF-Taste BELEUCHTUNG (Symbol „PL“ leuchtet)

• **Mechanische Steuerung** (Abb. 17 C)

PS: motorkontrolleuchte

P0: OFF-Taste Motor

P1: Taste Stufe 1 des Motors

P2: Taste Stufe 2 des Motors

P3: Taste Stufe 3 des Motors

PL: ON/OFF-Taste BELEUCHTUNG

(\*\*) Intensivstufe: (wenn verfügbar). Die Dauer der Intensivstufe beträgt 6 Minuten, nach Ablauf dieser Zeit kehrt die Elektronik automatisch auf Stufe 3 zurück.

TIMER (wenn verfügbar) : Der Timer führt einen Countdown von 15 Minuten aus und kann nur bei laufendem Motor aktiviert werden. Die Dauer von 15 Minuten ändert sich auch bei Veränderung der Stufe während des Countdowns nicht. Nach Ablauf der 15 Minuten schaltet sich die Haube ab.

**Anzeige Reinigung Metall-Fettfilter** (wenn verfügbar)

Nach 30 Betriebsstunden blinkt die Taste „PL“ alle 2 Sekunden, die Filter müssen gewaschen werden.

Die Fettfilter-Anzeige muss nach Reinigung der Filter durch 4 Sekunden langes gleichzeitiges Drücken der Tasten „PT+PL“ bei ausgeschalteter Haube zurückgesetzt werden.

## **Anzeige Reinigung Kohle- oder Longlife-Filter** (wenn verfügbar)

Nach 120 Betriebsstunden blinkt die Taste „PL“ alle 0.5 Sekunden, die Filter müssen je nach eingebautem Filtertyp ausgetauscht oder gewaschen werden.

Die Kohle- oder Longlife-Filter-Anzeige muss nach Reinigung der Filter durch 4 Sekunden langes gleichzeitiges Drücken der Tasten „PT+PL“ bei ausgeschalteter Haube zurückgesetzt werden.

## **WARTUNG**

**ACHTUNG!** Trennen Sie die Haube vor jedem Reinigungs- oder Wartungsvorgang durch Ziehen des Netzkabels oder durch Abschalten des Hauptstromschalters von der Stromversorgung.

### **Reinigung**

Das Produkt muss sowohl innen als auch außen unter Verwendung eines mit lauwarmem Wasser angefeuchteten Tuchs und eines neutralen, nicht scheuernden Reinigungsmittels häufig gereinigt werden.

### **Der Metall-Fettfilter**

Er hat die Aufgabe, die Fettpartikel der Kochdünste aufzunehmen und den Absaugmotor zu schützen, daher verschmutzt er nach unterschiedlichen Zeiträumen, je nach Verwendung des Geräts. Die Filter sind im Geschirrspüler mit Kurzwaschprogrammen und bei niedrigen Temperaturen waschbar, maximal ungefähr alle 2 Monate zur Vermeidung von Brandgefahr. Nach einigen Waschdurchgängen kann sich der Filter verfärben, diese Tatsache gilt nicht als Reklamationsgrund für einen eventuellen Austausch.

### **Die Aktivkohle-Filter**

Sie haben die Aufgabe, Gerüche aufzunehmen und die Luft zu reinigen, die wieder in den Raum abgegeben wird.

- Die Aktivkohle-Filter sind weder wasch- noch erneuerbar und müssen ca. alle 4 Monate ausgetauscht werden. Die Sättigung der Aktivkohle ist abhängig von der mehr oder weniger intensiven Verwendung des Geräts. Für des Austausch öffnen Sie die Abdeckung und entfernen den Metall-Fettfilter und die Fettfilter.

- Erneuerbare Aktivkohle-Filter sind im Geschirrspüler bei einer Höchsttemperatur von 65° (Komplettwaschgang ohne Geschirr) oder von Hand mit neutralen, nicht scheuernden Reinigungsmitteln waschbar. Entfernen Sie überschüssiges Wasser ohne den Filter zu beschädigen und legen Sie ihn für 10 Minuten bei 100°C in den Backofen, um ihn vollständig zu trocknen.

Tauschen Sie die Filter-Füllung alle 3 Jahre aus oder jedes Mal, wenn das Füllung Verschleißzeichen aufweist.

### **Beleuchtung**

Die Haube ist mit einer auf LED-Technologie basierenden Beleuchtung mit hoher Leistungsstärke, niedrigem Verbrauch und bei normalen Betriebsbedingungen sehr langer Lebensdauer ausgestattet.

Für den Austausch wenden Sie sich an den Kundendienst.

**DIE HERSTELLERFIRMA haftet nicht für eventuelle Schäden, die auf unsachgemäße Montage oder Verwendung zurückzuführen sind.**

## **VEILIGHEIDSWAARSCHUWINGEN**

- Dit apparaat is ontworpen voor huishoudelijk gebruik in de huishoudelijke omgeving. Gebruik het apparaat nooit voor professioneel of industrieel gebruik.
- Dit apparaat kan worden bediend door kinderen ouder dan 8 jaar en door mensen met een verminderd fysiek, zintuiglijk en geestelijk vermogen of zonder de nodige ervaring en competentie, alleen als het onder goed toezicht staat en als zij op de juiste manier zijn voorzien van de nodige instructies met betrekking tot het veilige gebruik. van het apparaat en op de hoogte van de mogelijke bijbehorende risico's en waarschuwingen.
- Kinderen mogen niet met het apparaat spelen.
- De veiligheids- en waarschuwingsinstructies in de gebruikershandleiding moeten strikt worden opgevolgd.
- Let op: het niet gebruiken van schroeven en bevestigingsmiddelen volgens instructies die in deze handleiding worden vermeld, kunnen elektrische risico's met zich meebrengen.
- Het apparaat mag niet worden gebruikt door personen (inclusief kinderen) met verminderde fysieke, sensorische en mentale vermogens of zonder de nodige ervaring en competentie, tenzij ze op de juiste manier zijn gecontroleerd en geïnstrueerd.
- Kinderen mogen niet met het apparaat spelen.
- Het schoonmaken van het apparaat na elk gebruik is erg

belangrijk, omdat het niet regelmatig wordt gereinigd kan leiden tot brandgevaar.

- Zorg ervoor dat alle onderdelen van het apparaat niet zijn beschadigd. Voer in dergelijke gevallen de installatie niet uit en neem contact op met een gekwalificeerd technisch assistentiecentrum.
- Gekwalificeerde installateurs moeten alle noodzakelijke timmer- en installatiewerkzaamheden uitvoeren in volledige overeenstemming met de geldende richtlijnen.
- Sluit het apparaat niet aan op het elektriciteitsnet tijdens de installatie.
- Koppel het apparaat los van de voeding voordat u reinigings- of onderhoudswerkzaamheden uitvoert.

### **WAARSCHUWINGEN VOOR ELEKTRISCHE AANSLUITING**

- Elektrische aansluitingen moeten worden goedgekeurd door een gekwalificeerde elektricien voordat het apparaat wordt gebruikt.
- De elektrische aansluiting moet worden uitgevoerd door één gekwalificeerde elektricien, die verantwoordelijk is voor de juiste elektrische aansluiting van het apparaat op de voeding.
- Controleer, voordat u het apparaat aansluit op het elektriciteitsnet, of de spanningswaarden, frequentie- en vermogenswaarden die worden vermeld op het typeplaatje van het apparaat, compatibel zijn met de thuisvoeding en het stopcontact.

- Het netsnoer moet zijn aangesloten op een alpolige
- magnetothermische breker met een contact tussen de contacten van minstens 3 mm.
- Middelen voor ontkoppeling moeten worden opgenomen in de vaste bedrading in overeenstemming met de bedradingsregels.
- Als het netsnoer is beschadigd, moet het worden vervangen door de fabrikant of de technische assistentie-service of door gespecialiseerd personeel.
- Het netsnoer mag niet in contact komen met oppervlakken waarvan temperatuur is hoger dan 50 ° C zodra het apparaat is geïnstalleerd.

### **WAARSCHUWINGEN VOOR DE WERKING**

- Ventileer de ruimte voldoende wanneer een afzuigkap en andere apparaten die op andere energie dan elektriciteit werken, worden gebruikt tegelijkertijd (dit is niet van toepassing in het geval dat de kappen werken in de recirculatiemodus).
- Voldoen aan alle lokale normen die van toepassing zijn op luchtuitlaatwerkzaamheden.
- Als het apparaat in de recirculatiemodus wordt gebruikt, zorg dan dat het uitlaatstof in goede omstandigheden verkeert als het niet lang werd gebruikt.

- Het is niet toegestaan om voedsel te koken boven open vuur (vlammen) onder de motorkap.
- Laat de potten nooit onbewaakt achter wanneer de kookplaat aan staat: olie in de pot kan oververhit raken en verbranden. Het brandrisico is vrij hoger wanneer olie wordt gebruikt.
- Vetfilters, goed onderhoud en nauwkeurige reiniging zijn uiterst belangrijk.
- Reinig de kap en de andere oppervlakken regelmatig om brandgevaar te voorkomen.
- LET OP: wanneer de kookplaat aan staat, kunnen toegankelijke delen van de afzuigkap heet worden.
- Aansluiting van de uitlaatinrichting op uitlaatkanalen of kanalen en leidingen voor kamerventilatie is niet toegestaan.
- Geëxtraheerde lucht mag niet in een heteluchtcirculatiekanaal worden getransporteerd.
- Lucht wordt niet geloosd in een schoorsteenkanaal dat wordt gebruikt voor dampen van huishoudelijke apparaten die op gas of andere brandstoffen werken (dit is niet van toepassing in geval van kappen die werken in de recirculatiemodus)
- Ventileer de ruimte voldoende wanneer een afzuigkap en andere apparaten die op andere energie dan elektriciteit werken, worden gebruikt tegelijk.
- De maximale onderdruk in de ruimte mag niet groter zijn dan 4

Pa ( $4 \times 10^{-5}$  bar).

- De ruimte waar de kap wordt geïnstalleerd, moet zijn voorzien van een luchtinlaat waarvan de capaciteit groter moet zijn dan die van de afzuigkap van de afzuigkap. Het is ten strengste verboden de ledematen of enig ander deel van de menselijk lichaam, evenals kookobjecten of andere voorwerpen, in de buurt van de uitneembare eenheid van de kap (als uw apparaat hiermee is uitgerust).

Voor een veilig gebruik van het product en om alle functies en uitvoeringen te kennen:

- **Lees deze gebruikshandleiding aandachtig voor gebruik voor installatie en inbedrijfstelling.**
- **Let vooral op veiligheidswaarschuwingen!**
- **Het apparaat mag alleen worden gebruikt zoals beschreven in deze handleiding.**
- **Bewaar de handleiding.**

### **ALGEMENE INFORMATIE**

Raadpleeg bij het uitwisselen van informatie met de FABRIKANT van het apparaat het serienummer en de identificatiegegevens die op het etiket zijn vermeld.

Dit apparaat is ontworpen, getest en gefabriceerd in volledige overeenstemming met relevante normen voor:

- Veiligheid: CEI / EN 60335-1; CEI / EN 60335-2-31;
  - Prestaties: CEI / EN 61591; CEI / EN 60704-1; CEI / EN 60704-2-13; EN 50564; CEI 62301.
- EMC: EN 55014-1; EN 55014-2; CEI / EN 61000-3-2; CEI / EN 61000-3-3.

Aanbevelingen voor het juiste gebruik van het apparaat om de milieubelasting te verminderen: wanneer u begint met koken, zet u de afzuigkap op minimale snelheid en schakelt u deze pas enkele minuten na het koken uit. Verhoog het motortoerental alleen bij grote hoeveelheden dampen en dampen en gebruik de boosterfunctie alleen als dit absoluut noodzakelijk is. Reinig het vetfilter alleen als dat nodig is, om de efficiëntie ervan in de loop van de tijd te behouden. Gebruik een

leidingsysteem met de maximale diameter gespecificeerd in deze handleiding, om de efficiëntie te verhogen en de geluidsniveaus te verlagen.



Het symbool op het apparaat of in de documentatie geeft aan dat dit product niet als huishoudelijk afval mag worden behandeld, maar moet worden overgedragen aan een specifiek inzamelpunt voor het recyclen van elektrische en elektronische apparatuur. Een juiste verwijdering van dit apparaat helpt het verbruik van grondstoffen en milieuvervuiling te verminderen. Neem voor meer informatie over het recyclen van dit apparaat contact op met uw plaatselijke gemeentekantoor, uw afvalverwerkingsbedrijf of de winkel waar u het apparaat hebt gekocht.

## **Reserveonderdelen**

Gebruik alleen originele reserveonderdelen.

Vervang componenten voordat ze versleten zijn. Voer regelmatig onderhoudscontroles uit, zoals beschreven in het gedeelte "ONDERHOUD".

## **Garantie**

Om van de garantie van de FABRIKANT te genieten, moeten gebruikers alle instructies in deze handleiding strikt volgen, in het bijzonder zullen ze:

- gebruik de afzuigkap alleen voor de beoogde doeleinden;
  - Voer continu en nauwgezet onderhoud uit activiteiten
  - laat het gebruik van de kap alleen toe aan personen met bewezen vaardigheden en knowhow.
- Als u zich niet houdt aan de instructies in deze handleiding, vervalt de fabrieksgarantie.

## **INSTALLATIE INSTRUCTIES**

- **De installatie en de elektrische aansluiting moeten worden uitgevoerd volgens deze instructies en door gekwalificeerd en gespecialiseerd personeel.**
- **Draag beschermende handschoenen voor en tijdens de installatie.**
- **Controleer of er geen bij het apparaat geleverd accessoires (handleidingen, accessoires, enz.) In de kap zijn geplaatst: verwijder ze in een dergelijk geval en bewaar ze.**
- **De afbeeldingen in deze installatiehandleiding kunnen ook verwijzen naar verschillende esthetische aspecten van het apparaat: in elk geval blijven de gebruiks-, installatie- en onderhoudsinstructies ongewijzigd.**

## **Minimale veiligheidsafstand installatie**

De afstand tussen een elektrische kookplaat of een kookplaat op gas en het onderste deel van de kap moet **MINIMUM 650** mm zijn. Als de minimale afstanden in de installatiehandleiding van de kookplaat hoger zijn, moet het product worden geïnstalleerd rekening houdend met de langere afstanden.

## **Wand installatie:**

Gebruik voor het installeren van het apparaat expansieankers en schroeven die geschikt zijn voor uw type muur (gewapend beton, gipsplaat, enz.)

- Deze aan de muur gemonteerde afzuigkap werkt zowel in de SUCTIONING-modus, met rook die buiten wordt afgevoerd als in de RECIRCULATION-modus, met interne recycling van dampen.



## HOE DE KAP WERKT

### Touch Control (fig.17 A)

P0: Motor OFF-toets

P1: 1e sneltoets ("P1" -symbool licht op)

P2: 2de sneltoets ("P2" -symbool licht op)

P3: toets 3de snelheid ("P3" -symbool licht op) 4e toets intensieve snelheid (\*\*) (symbool "P3" knippert) wordt geactiveerd door opnieuw op "P3" te drukken

PT: TIMER-toets ("PT" -symbool knippert)

PL: LIGHT ON / OFF-toets ("PL" -symbool licht op)

### Lichtregeling (fig. 17 B)

P0: Motor ON / OFF-toets ("P0" -symbool licht op)

P8: sleutel voor het verlagen van het motortoerental: wanneer de kap op de eerste snelheid werkt, wordt de motor uitgeschakeld.

P9: toets voor het verhogen van het motortoerental: als de motorkap uit staat, wordt de eerste snelheid geactiveerd (het "P0" -symbool licht op), door erop te drukken voor de tweede keer dat de tweede snelheid wordt geactiveerd ("P0 + P8" -symbolen lichten op), door er voor de derde keer op te drukken wordt de 3e snelheid geactiveerd ("P0 + P8 + P9" -symbolen lichten op), door voor de vierde keer in te drukken wordt de intensieve snelheid geactiveerd (\*\*) ("P0 + P8" -symbolen lichten op en "P9" -symbolen knipperen)

PT: TIMER-toets ("PT" -symbool knippert)

PL: LIGHT ON / OFF-toets ("PL" -symbool licht op)

### Mechanic Control (fig. 17 C)

PS: motor werkende indicator

P0: motor OFF-toets

P1: 1e sneltoets

P2: sneltoets 2st

P3: sneltoets 3st

PL: LIGHT ON / OFF-toets

(\*\*) Intensieve snelheid: (indien beschikbaar). Intensieve snelheid duurt 6 minuten: eenmaal verstreken zet de elektronica automatisch de motor terug op 3e snelheid

TIMER (indien beschikbaar): de timer voert een aftelling van 15 minuten uit en kan alleen worden geactiveerd als de motor aan staat. De timer-duur van 15 minuten zal niet veranderen, zelfs als de snelheden tijdens het aftellen worden gewijzigd. Wanneer de tijd van 15 minuten verstrijkt, wordt de kap uitgeschakeld.

### **Metalen vetfilters reinigingssignaal (indien beschikbaar)**

Na 30 uur werking knippert de "PL" -toets om de 2 seconden af en toe en moeten de vetfilters worden gewassen.

De reset van de lamp van de vetfilters mag alleen worden uitgevoerd nadat de filters zijn schoongemaakt door gelijktijdig op de toetsen "PT + PL" te drukken gedurende 4 seconden terwijl de kap is uitgeschakeld.

### **Houtskool- of long-life filtersreinigingssignaal (indien beschikbaar)**

Na 120 bedrijfsuren knippert de "PL" -toets om de 0,5 seconde af en toe en moeten de filters worden vervangen of gewassen, afhankelijk van het type filter dat wordt gebruikt.

De reset van het pilootlampje van de houtskool- of lange levensduurfilters mag alleen worden uitgevoerd nadat de filters zijn schoongemaakt door gelijktijdig op de toetsen "PT + PL" te drukken gedurende 4 seconden terwijl de kap is uitgeschakeld.

## **ONDERHOUD**

VOORZICHTIGHEID! Ontkoppel de kap van de voeding voordat u reinigings- of onderhoudswerkzaamheden uitvoert, door het netsnoer te verwijderen of de hoofdstroomschakelaar los te koppelen.

### **Schoonmaak**

Het apparaat moet vrij vaak worden gereinigd, zowel intern als extern, met een doek die is bevochtigd met lauw water en een niet-schurend, neutraal vloeibaar wasmiddel.

### **Metalen vetfilters**

Ze vangen vetdeeltjes van kookdampen op en beschermen de motor, daarom kunnen ze op verschillende tijdstippen blokkeren, afhankelijk van het gebruik van het apparaat. Deze filters kunnen in de vaatwasser worden gewassen, met korte wasbeurten bij lage temperatuur, maximaal elke twee maanden om brandgevaar te voorkomen. Filters kunnen na meerdere wasbeurten van kleur veranderen: dit geeft gebruikers geen recht op vervanging.

### **Koolstoffilters**

Ze vangen geuren op en zuiveren de lucht die vervolgens weer in de kamer wordt gebracht.

- Houtskoolfilters zijn niet wasbaar noch hernieuwbaar en worden om de 4 maanden vervangen. De verzadiging van koolstoffilters hangt af van hoeveel u uw afzuigkap gebruikt. Om houtskoolfilters te vervangen, opent u het paneel, verwijdert u het metalen vetfilter en verwijdert u de koolstoffilters.

- Hernieuwbare koolstoffilters kunnen in de vaatwasser worden gewassen met een maximale temperatuur van 65 ° (volledige wascyclus zonder serviesgoed) of met de hand gewassen worden met behulp van niet-schurende, neutrale schoonmaakmiddelen. Verwijder overtollig water en zorg ervoor dat u het filter niet beschadigt, zet het in de oven gedurende 10 minuten op 100 ° C om het te drogen.

Vervang het kussen elke 3 jaar of telkens wanneer het doek is beschadigd.

### **Verlichting**

De afzuigkap is uitgerust met een op LED-technologie gebaseerd verlichtingssysteem waarvan de belangrijkste kenmerken een hoog rendement, laag verbruik en een zeer lange levensduur zijn onder normale gebruiksomstandigheden.

Neem contact op met de technische assistentie om verlichting te vervangen.

**DE FABRIKANT verwerpt alle aansprakelijkheden voor schade die voortvloeit uit onjuiste installatie of misbruik van dit apparaat**

## TURVALLISUUTTA KOSKEVAT VAROITUKSET

- Tämä laite on tarkoitettu ainoastaan kotitalouskäyttöön. Sen käyttäminen ammattimaisissa tai teollisissa käyttöympäristöissä on kiellettyä.
- Yli 8-vuotiaat lapset ja henkilöt, joiden aistit tai fyysiset tai henkiset kyvyt ovat alentuneet tai joilla ei ole riittävää kokemusta tai taitoa, saavat käyttää laitetta ainoastaan asianmukaisessa valvonnassa ja jos heille on annettu opastusta laitteen turvallisesta käytöstä ja siihen liittyvistä riskeistä ja vaaroista.
- Älä anna lasten leikkiä laitteella.
- Noudata käyttöohjeessa annettuja turvallisuuteen liittyviä ohjeita ja varoituksia.
- Huom.! Ruuvien ja kiinnikkeiden käyttöohjeen vastainen käyttö aiheuttaa sähköiskun vaaran.
- Laitetta ei ole tarkoitettu sellaisten henkilöiden käyttöön (lapset mukaan lukien), joiden fyysinen, aistillinen tai henkinen toimintakyky on alentunut tai joilla ei ole riittävää kokemusta tai tietoa laitteesta, ellei heitä asianmukaisesti valvota ja opasteta.
- Älä anna lasten leikkiä laitteella.
- Laite tulee puhdistaa huolellisesti jokaisen käyttökerran jälkeen tulipalovaaran välttämiseksi.

- Varmista, että laitteen kaikki osat ovat ehjät. Jos jokin laitteen osista on vioittunut, älä asenna laitetta vaan ota yhteyttä huoltopalveluun.
- Asennuksen vaatimat puu- ja muut työt tulee teettää asiantuntevalla asentajalla. Asennuksessa tulee noudattaa kaikkia voimassa olevia direktiivejä.
- Laitetta ei saa kytkeä verkkovirtaan asennuksen aikana.
- Irrota laite verkkovirrasta ennen minkä tahansa puhdistus- tai huoltotoimen tekemistä.

## **SÄHKÖKYTKENTÄÄ KOSKEVAT VAROITUKSET**

- Sähköliitännät tulee hyväksyttää asiantuntevalla sähköasentajalla ennen laitteen käyttämistä. Sähkökytkentä tulee antaa asiantuntevan sähköasentajan tehtäväksi, joka on vastuussa laitteen asianmukaisesta kytkemisestä sähköverkkoon. Ennen laitteen kytkemistä sähköverkkoon on varmistettava, että käyttöpaikan jännite ja pistorasia vastaavat laitteen arvokilpeen merkittyjä jännite-, taajuus- ja tehoarvoja.
- Kiinteästi kytkettyyn liitänjöhtoon pitää asentaa moninapainen turvakytkin, jonka kosketinväli on vähintään 3 mm.
- Sähköasennuksessa on oltava erotin, joka mahdollistaa

laitteen irrottamisen sähköverkosta sähköasennuksia koskevien määräysten mukaisesti.

- Jos virtajohto on vaurioitunut, sen saa vaihtaa vain valmistaja, valtuutettu huoltoliike tai ammattitaitoinen sähköasentaja.
- Varmista, ettei laitteen virtajohto pääse asennuksen jälkeen kosketuksiin pintojen kanssa, joiden lämpötila on yli 50 °C.

## **KÄYTTÖÄ KOSKEVAT VAROITUKSET**

- Huolehdi riittävästä ilmanvaihdosta, jos liesituuletinta käytetään samaan aikaan muulla kuin sähköllä toimivien laitteiden kanssa (ei koske tilannetta, jossa ilman takaisinkierrätystoiminto on kytkettynä päälle).
- Noudata paikallisia ilmanpoistoa koskevia määräyksiä.
- Jos laitetta käytetään ilman takaisinkierrätystoiminnolla, varmista poistoputken kunto, jos sitä ei ole käytetty pitkään aikaan.
- Ruoan kypsentäminen avotulella (flambeeraus) liesituulettimen alla on kiellettyä.
- Älä koskaan jätä keittoastioita valvomatta liedelle sen ollessa päällä; ylikuumentunut öljy voi syttyä palamaan. Öljyn käyttäminen lisää tulipaloriskiä.
- Rasvasuodattimien asianmukainen huolto ja huolellinen puhdistaminen on hyvin tärkeää.

- Puhdista tuuletin ja muut pinnat säännöllisesti tulipalovaaran välttämiseksi.
- HUOM.! Lieden ollessa päällä tuulettimen ulkopinnat voivat kuumentua.
- Laitteen ilmanpoistojärjestelmän liittäminen huonetilan tuuletuskanaviin tai -putkiin on kiellettyä.
- Poistettavaa ilmaa ei saa johtaa kuuman ilman kiertokanavaan.
- Ilmaa ei saa päästää hormiin, jota käytetään kaasu- tai polttoainekäyttöisten laitteiden poistoilman johtamiseen (ei koske tilannetta, jossa ilman takaisinkierätysoiminto on kytkettynä päälle).
- Huolehdi riittävästä ilmanvaihdosta, kun liesituuletinta käytetään samanaikaisesti muulla kuin sähköllä toimivien laitteiden kanssa.
- Negatiivinen paine huonetilassa saa olla korkeintaan 4 Pa ( $4 \times 10^{-5}$  bar).
- Huoneen, johon liesituuletin asennetaan, tuloilmavirran on oltava laitteen poistoilmavirtaa suurempi.
- Käsiä tai muita kehonosia, ruoanlaittovälineitä ja muita esineitä ei saa koskaan laittaa laitteen ilmanpoistoyksikön lähelle (jos laite on varustettu sellaisella).

Arvoisa asiakas, kiitos hyvästä valinnastasi!

Olet nyt uuden liesituulettimen onnellinen omistaja.

Laitteen turvallisesti käyttämiseksi ja sen ominaisuuksien tuntemiseksi

- **lue tämä käyttöohje huolellisesti ennen laitteen asentamista ja käyttämistä,**
- **kiinnitä erityistä huomiota turvallisuutta koskeviin varoituksiin,**
- **käytä laitetta aina tämän käyttöohjeen mukaisella tavalla,**
- **pidä käyttöohje saatavilla myöhempää käyttöä varten,**
- **anna tämä käyttöohje laitteen mukana, jos se joskus luovutetaan eteenpäin.**

## YLEISTÄ TIETOA

Laitteen VALMISTAJALLE mahdollisesti lähetettäviin viesteihin tulee aina merkitä laitteen arvokilpeen merkitty sarjanumero ja muut kilven tunnistetiedot.

Tämän laitteen suunnittelussa, testaamisessa ja valmistuksessa on noudatettu seuraavia standardeja:

- Turvallisuus: CEI/EN 60335-1; CEI/EN 60335-2-31;
- Suorituskyky: CEI/EN 61591; CEI/EN 60704-1; CEI/EN 60704-2-13; EN 50564; CEI 62301.

Sähkömagneettinen yhteensopivuus (EMC): EN 55014-1; EN 55014-2; CEI/EN 61000-3-2; CEI/EN 61000-3-3.

Suositukset laitteen asianmukaisesta käytöstä ympäristövaikutusten vähentämiseksi: ruoanlaiton alussa kytke tuuletin minimiteholle ja sammuta se muutama minuutti sen jälkeen, kun ruoka on valmis. Lisää tuulettimen nopeutta vain siinä tapauksessa, että höyryä tai käryä on paljon. Käytä tehotoimintoa vain, jos se on ehdottoman välttämätöntä. Puhdista rasvasuodatin vain tarvittaessa, jotta sen teho säilyy. Tehokkuuden varmistamiseksi ja melutason alentamiseksi käytä putkia, joiden halkaisija vastaa tässä käyttöohjeessa ilmoitettua enimmäishalkaisijaa.

Laitteessa tai sen asiakirjoissa oleva symboli tarkoittaa, ettei laitetta saa hävittää kotitalousjätteenä, vaan se täytyy toimittaa asianmukaiseen

sähkö- ja elektroniikkajätteelle tarkoitettuun kierrätyspisteeseen. Laitteen asianmukainen hävittäminen auttaa vähentämään raaka-aineiden kulutusta ja ympäristön pilaantumista.



Tarkempia tietoja tuotteen asianmukaisesta hävittämisestä saat oman kuntasi viranomaisilta, jätehuollosta tai liikkeestä, josta laite on ostettu.

Varaosat

Käytä vain alkuperäisiä varaosia.

Vaihda osat ennen kuin ne kuluvat loppuun. Tee säännöllisiä huoltotarkastuksia kohdassa "Huolto" annettujen ohjeiden mukaisesti.



## Takuu

VALMISTAJAN myöntämän takuun säilymiseksi käyttäjän tulee noudattaa kaikkia tässä käyttöohjeessa määritettyjä ohjeita, erityisesti seuraavia:

- liesituuletinta saa käyttää ainoastaan sen alkuperäiseen tarkoitukseen,
- liesituuletinta tulee huoltaa säännöllisesti ja huolellisesti,
- liesituulettimen käyttäjillä tulee olla riittävät tiedot ja taidot sen käyttämiseen.

Laitteen käyttöohjeen vastainen käyttö johtaa takuun välittömään raukeamiseen.

## ASENNUSOHJEET

- **Asennus- ja sähkötyöt tulee teettää pätevällä ja asiantuntevalla asentajalla näiden ohjeiden mukaisesti.**
- **Asennuksen aikana on käytettävä suojakäsineitä.**
- **Tarkista, ettei toimituksen sisältämiä osia (tarvikkeet, käyttöohjeet yms.) ole joutunut laitteen sisään. Jos on, poista ne ja säilytä myöhempää käyttöä varten.**
- **Asennusohjeen kuvat saattavat poiketa omistamastasi laitemallista, mutta käyttämiseen ja asentamiseen liittyvät ohjeet ovat samat laitemallista riippumatta.**

## **VÄHIMMÄISTURVAETÄISYYS x (\*) (kuva 2)**

Liesituuletin tulee asentaa niin, että sen alareunan etäisyys sähkö- tai kaasuliedestä on vähintään 650 mm. Jos lieden asennusoppaassa määritetty vähimmäisetäisyys on suurempi, noudatetaan sitä.

### **Seinäasennus:**

Asenna laite käyttämällä seinätyypille (esim. teräsbetoni, kipsilevy) sopivia kiinnitystulppia ja ruuveja.

- Tätä seinäasennettavaa liesituuletinta voidaan käyttää sekä IMUTOIMINNOLLA, missä käryt ja höyryt puhalletaan ulos, että ILMAN TAKAISINKIERRÄTYSTOIMINNOLLA, missä käsitelty ilma palautuu takaisin huonetilaan.

## **LIESITUULETTIMEN TOIMINTA**

### **Hipaisunäyttö** (kuva 17 A)

P0: Moottorin OFF-painike

P1: nopeusasetus 1 ("P1" syttyy)

P2: nopeusasetus 2 ("P2" syttyy)

P3: nopeusasetus 3 ("P3" syttyy), tehotoiminto (\*\*) kytketään päälle painamalla "P3" uudelleen ("P3" vilkkuu)

PT: AJASTIN-painike ("PT" vilkkuu)

PL: VALON ON/OFF-painike ("PL" syttyy)

Valosäädin (kuva 17 B)

P0: Moottorin ON/OFF-painike ("P0" syttyy)

P8: Painike, jolla moottorin nopeutta lasketaan. Jos laite käy nopeudella 1, painikkeen painaminen sammuttaa laitteen.

P9: Painike, jolla moottorin nopeutta lisätään. Jos laite on pois päältä, painikkeen painaminen kytkee sen nopeudelle 1 ("P0" syttyy). Toinen painallus kytkee laitteen nopeudelle 2 ("P0"+"P8") ja kolmas painallus nopeudelle 3 ("P0"+"P8"+"P9"). Neljäs painallus käynnistää tehotoiminnon (\*\*), jolloin "P0" ja "P8" syttyvät ja "P9" vilkkuu.

PT: AJASTIN-painike ("PT" vilkkuu)

PL: VALON ON/OFF-painike ("PL" syttyy)

### **Mekaaninen käyttö** (kuva 17 C)

PS: Moottorin toiminnan merkkivalo

PO: Moottorin OFF-painike

P1: Nopeustaso 1

P2: Nopeustaso 2

P3: Nopeustaso 3

PL: VALON ON/OFF-painike

(\*\*) Tehotoiminto: (jos käytettävissä). Tehotoiminto pysyy päällä 6 minuuttia. Kun aika on kulunut, laite kytkeytyy automaattisesti nopeudelle 3.

AJASTIN (jos käytettävissä): Ajastin laskee aikaa 15 minuutista alaspäin. Se voidaan kytkeä päälle vain, kun liesituulettimen moottori käy. Nopeustason säätäminen ei vaikuta ajastimen laskemaan aikaan. Kun 15 minuuttia on kulunut loppuun, laite sammuu.

### **Metallisten rasvasuodattimien merkkivalo** (jos käytettävissä)

Joka 30. käyttötunnin jälkeen "PL"-merkkivalo alkaa vilkkua 2 sekunnin välein sen merkiksi, että rasvasuodattimet on pestävä.

Puhdistuksen jälkeen merkkivalo nollataan painamalla "PT" ja "PL" -painikkeita samanaikaisesti 4 sekunnin ajan niin, että laite on pois päältä.

#### **Hiili- tai keustosuolettimien merkkivalo** (jos käytettävissä)

Joka 120. käyttötunnin jälkeen 0,5 sekunnin välein vilkkuva "PL"-merkkivalo kertoo, että suodattimet on käytetystä suodatintyypistä riippuen vaihdettava tai pestävä.

Puhdistuksen tai vaihtamisen jälkeen merkkivalo nollataan painamalla "PT" ja "PL" -painikkeita samanaikaisesti 4 sekunnin ajan niin, että laite on pois päältä.

## **HUOLTO**

HUOM.! Ennen puhdistus- tai huoltotoimien aloittamista kytke laite irti verkkovirrasta irrottamalla virtajohto tai katkaisemalla virta pääkytkimestä.

### **Puhdistus**

Laite tulee puhdistaa säännöllisesti sekä sisältä että ulkoa liinalla, joka on kostutettu haalealla vedellä ja nestemäisellä hankaamattomalla, neutraalilla puhdistusaineella.

### **Metalliset rasvasuolettimet**

Rasvasuolettimet sitovat ruoanlaitossa syntyviä rasvahiukkasia suolettien näin laitteen moottoria, ja voivat tukkeutua eri aikoihin laitteen käyttömäärästä riippuen. Tulipalovaaran välttämiseksi suolettimet voidaan pestä astianpesukoneessa korkeintaan kahden kuukauden välein alhaisessa lämpötilassa lyhyellä pesuohjelmalla. Suolettimien väri saattaa muuttua useamman pesukerran jälkeen. Tämä on normaalia, eikä oikeuta käyttäjää vaatimaan osan korvaamista uudella.

### **Hiilisuolettimet**

Hiilisuolettimet vangitsevat hajuja ja puhdistavat ilmaa ennen kuin se johdetaan takaisin huonetilaan.

- Hiilisuolettimia ei voi pestä tai regeneroida, vaan ne pitää vaihtaa uusiin 4 kuukauden välein. Hiilisuolettimien kyllästymiseen kuluva aika riippuu siitä, kuinka paljon liesituuletinta käytetään. Hiilisuolettimet vaihdetaan avaamalla paneeli, irrottamalla metallinen rasvasuolettin ja sen jälkeen hiilisuolettimet.
- Regeneroitavat hiilisuolettimet voidaan pestä astianpesukoneessa 65 °C pesuohjelmalla (täysi ohjelma ilman astioita) tai käsin hankaamattomalla, neutraalilla pesuaineella. Poista ylimääräinen vesi varovasti suodatinta vahingoittamatta ja laita suodatin 10 minuutiksi 100 °C uuniin kuivumaan.

Kangas tulee vaihtaa 3 vuoden välein tai aina, jos se on vaurioitunut.

### **Valot**

Liesituulettimessa on LED-teknologiaan perustuva valojärjestelmä, joka on tehokas, vähän virtaa kuluttava ja normaalissa käytössä erittäin pitkäikäinen.

Jos valojärjestelmä vikaantuu, ota yhteyttä huoltopalveluun.

**VALMISTAJA ei vastaa vahingoista, jotka johtuvat laitteen virheellisestä asennuksesta tai käytöstä.**

## تحذيرات السلامة :

تم تصميم هذا الجهاز للإستخدام المنزلي و ليس للإستخدام المهني .

يمكن إستخدام الجهاز من قبل الأطفال اللذين لديهم قدرات بدنية أو حسية و عقلية منخفضة أو بدون خبرة و معرفة ، إذا تم تعليمهم والإشراف عليهم حول كيفية إستخدام الجهاز بأمان و فهم المخاطر و التحذيرات .

يجب مراعات تعليمات السلامة و التحذير الموجودة في دليل المستخدم .

تحذير ، قد يؤدي عدم تثبيت مسامير أو المشابك وفقا لهاذه التعليمات إلى حدوث مخاطر كهربائية وخمة ،

يجب ألا يستخدم الأشخاص ( بما في ذلك الأطفال ) الجهاز مع إنخفاض القدرات البدنية أو الحسية و العقلية أو نقص الخبرة و المعرفة ، إذ لم يتم الإشراف عليها و توجيهها .

يجب ألا يلعب الأطفال مع الجهاز .

من المهم تنظيف الشفاط بشكل صحيح بعد كل إستعمال ، حيث عدم التنظيف يمكن أن يولد مخاطر الحريق

تأكد من عدم إتلاف كل مكونات الجهاز ، خلافا لذلك لا تستمر مع التثبيت .

إذا كان لابد من إستبدال سلك الطاقة من قبل الشركة المصنعة أو خدمة المساعدة أو من طرف موظفين مختصين .

عند تركيب الجهاز ، يجب ألا يكون سلك الطاقة على إتصال بلاصطح ذات درجة حارة فوق 50 درجة مئوية .

## تحذيرات للوصلات الكهربائية :

يجب إعتداد التوصيلات الكهربائية للنظام المستخدم بواسطة كهربائي مؤهل قبل الإستخدام ، يجب أن يتم التوصيل

الكهربائي فقط بواسطة كهربائي مختص يتحمل المسؤولية للتركيب الكهربائي الصحيح للجهاز إلى شبكة الطاقة .

قبل توصيل الجهاز بمصدر التيار الكهربائي ، تأكد من قيم الجهد و التردد الكهربائي المشار إليها في ماصق بيانات الجهاز متوافقة مع مصدر الطاقة و القبس .

يجب توصيل سلك الإمداد بالطاقة بمحول مغناطيسي حراري متعدد القفص مع فجوة تلامس لا تقل عن ثلاثة 3مم، من المهم إجراء صيانة سليمة و تنظيف مرشحات الشحوم .

إذا تم إستخدام غطاء المحرك في وقت واحد الأجهزة اللتي تحرق الغاز أو أنواع الوقود الأخرى

يجب أن يكون لدى الغرفة تهوئة كافية (لا ينطبق هذا التحذير على أغطية مثبتة كإصدار تصفية ) ،

الإمتثال لجميع اللوائح المحلية في ما يتعلق بتصريف الهواء .

إذا تم إستخدام الجهاز في وضع إعادة الدوران ، تأكد من حالة الأمبوب العادم حين توقفه لفترة طويلة

كما يحظر طهي الطعام ( فلامبي ) تحت غطاء المحرك .

عندما يكون الفرن قيد التشغيل لا يترك المقالات بدون رقابة .

يحتوي الزيت اللذي في الوعاء يمكن يسخن و يشتعل ، عند إستخدام يكون خطر الحرائق أعلى

من المهم إجااء صيانة سليمة و تنظيف مرشحات الشحم لتجنب نشوب حريق ، فمن الضروري تنظيف الغطاء

و غيرها من الأسطح بشكل متكرر .

#### تنبيه :

عند تشغيل الفرن ، يمكن أن تصبح الأجزاء التي يمكن الوصول إليها من غطاء المحرك الساخنة ، يحظر ربط

الصرف بالمجاري أو قنوات الصرف و الأنابيب لتهوئة الغرفة .

لا يجب توجيه الهواء المفرغ إلى أمبوب دوران الهواء الساخن ،

لا يبغي تفريغ الهواء في المداخل تستخدم لإستنفاد أبخرة من الأجهزة اللتي تحرق الغاز أو أنواع الوقود الأخرى ( مثل هذا

التحذير لا ينطبق على الأغطية المثبتة في نسخة الفلتر ) .

ضمان التهوئة السليمة للغرفة إذا تم إستخدام غطاء السيارة أو غيرها من الأجهزة لا تعمل بالطاقة الكهربائية في وقت واحد

يجب ألا يتجاوز الضغط السلبي الأقصى في الغرفة ل 4 محدة ضغط(4×10 -5 شريط) .

يجب أن يكون لدى الغرفة اللتي غطاء محرك السيارة ليتم تثبيتها على مدخل الهواء و وجود معدل تدفق أكبر من إفرزات

من غطاء محرك السيارة .

يحضر تماما وضع الأطراف أو أي جزء آخر من الجسم أو الجسم البشري أو أشياء للطهي أو أشياء أخرى بالقرب من الوحدة القابلة للإستخراج من غطاء المحرك ( إذا كانت موجودة في إصدار المنتج ) .

- عزيزي العميل نشكرك على ثقّكم

- تهانينا على شراء هذا الغطاء الجديد .

للإستخدام الآمن للمنتج و معرفة كل الميزات و العروض

إقرأ دليل التعليمات هاذا بعناية قبل التركيب و التشغيل

الإنتباه خاصة لتحذيرات ، { السلامة } .

إحتفظ بدليل التعليمات هاذا .

يمكن إستخدام هاذا الجهاز فقط كما هو موضح في دليل التعليمات هاذا

إذا أعطيت الجهاز لطرف ثالث ، قم أيضا بإعطاء دليل التعليمات .

معلومات عامة : في حالة تبادل المعلومات مع الشركة المصنعة للمعدات ، يرجى الرجوع إلى الرقم التسلسلي و التعريف الموضحة في لوحة بيانات الجهاز .

المعدات التي تم تصميمها و إختبارها و تصنيعها وفقا للقواعد المتعلقة بما يلي :

• السلامة; CEI/EN 60335-1; CEI/EN 60335-2-31;

• CEI/EN 61591; CEI/EN 60704-1; CEI/EN 60704-2-13; EN 50564; CEI : 62301-6الأداء;

EMC: EN 55014-1; EN 55014-2; CEI/EN 61000-3-2; CEI/EN 61000-3-3

إقتراحات للإستخدام الصحيح من أجل تقليل الأثر البيئي ،

عند بدأ الطهي ، قم بتشغيل غطاء المحرك بأدنى سرعة و تركه لبعض دقائق حتى بعد إنتهاء الطبخ

زيادة السرعة فقط في حالة وجود كميات كبيرة من البخار و الدخان ، و ذلك بإستخدام وظيفة التعزيز فقط

في الحالات القصوى للحفاظ على مرشح الشحوم و تطويل مدته .

تنظيفه إذا لزم الأمر لتعظيم الكفاءة و تقليل الضوضاء ، إستخدام الحد الأقصى لقطر مجرى الهواء المشار إليه

في هاذا "الدليل" .

يشير الرمز الموجود على الجهاز أو في الثائق المرفقة إلى أنه لا يجب التعامل معه على أنه من النفايات المنزلية



و لاكن يجب إرساله إلى مركز تجميع خاص لإعادة تدوير المعدات الكهربائية و الإلكترونية .

التخلص السليم يساعد على تقليل إستهلاك المواد الخام و التلوث البيئي

للحصول على معلومات أكثر تفصيلا عن إستعادة و إعادة تدوير هذا المنتج

إتصل بالمكتب المحلي المناسب أو خدمة جمع النفايات المنزلية أو المتجر الذي تم إقتناء الجهاز منه .

قطع الغيار : إستخدم قطع الغيار الأصلية فقط

لا تنتظر حتى يتم إستهلاك المكونات من الإستهلاك قبل إستبدالها، يجب إجراء فحوصات الصيانة

الدورية كما هو موضح في فصل الصيانة .

يجب تنفيذ عمليات التجميع و الربط الكهربائي وفقا لهاذه التعليمات و الموظفين الفنيين المختصين

قبل البدئ و لكامل فترة التركيب إستعمل القفازات الواقية .

يجب أن تكون المسافة بين الموقد الكهربائي و الجزء السفلي من الغطاء على الأقل 650ملم ، بينما يجب أن

يكون الحد الأدنى 650 ملم بين فرن الغاز و الجزء السفلي من الغطاء

إذا كانت المسافات لدينا محددة في دليل تثبيت الفرن أعلى ، فيجب تثبيت الجهاز مع مراعات المسافات الأطول

التثبيت بالجدار ، بالنسبة لمقابس توسيع إستخدام التجميع و المسامير المناسبة لنوع الجدار ( خرسانة مسلحة ، لوح ، جبس

إلخ ) ،

تم تصميم الغطاء ليتم تثبيته على الحائط في إصدار الإمتصاص لإخلاء الأدخنة الخارجية ، و في نسخة الفلتر

إعادة تدوير غاز المداخن الداخلي .

إصدار الفلتر ، شكل ( 17 ) .

مفاتيح التحكم و التشغيل :

أمر (شكل 17 أ )



مفتاح تشغيل المحرك P0

مفتاح السرعة الأولى P1 يضيئ رمز P1

مفتاح السرعة الثانية P2 يضيئ رمز P2

مفتاح السرعة الثالثة P3 يضيئ رمز P3 ، مفتاح رقم 4 السرعة مكثفة (إن وجدت) يضيئ الرمز P3 تعود

تلالكترولنيات تلقائيا إلى السرعة الثالثة .

زر الإضاءة يضيئ PT

زر الإقفال يضيئ PL

التحكم في الضوء (fig.17 B)

P0: مفتاح تشغيل / إيقاف (يضيء الرمز "P0")

P8: مفتاح لتقليل سرعة المحرك ، إذا كان غطاء المحرك في السرعة الأولى ، فقم بإيقاف تشغيل المحرك

P9: مفتاح لزيادة سرعة المحرك ، في حالة إيقاف تشغيل غطاء المحرك ، قم بتشغيل السرعة الأولى (يضيء الرمز

"P0" لأعلى) ، بالضغط مرة ثانية يتم تنشيط السرعة الثانية (تضيء رموز "P0 + P8" ) ، عن طريق الضغط مرة ثالثة

يتم تنشيط السرعة الثالثة (تضيء رموز "P0 + P8 + P9" ) ، بالضغط على المرة الرابعة لتنشيط السرعة المكثفة (\*\*)

(تضيء رموز "P0 + P8" وتومض الرمز "P9")

PT: زر الوقت (يومض رمز "PT")

PL: مفتاح ON / OFF ، فتح وتسكير (يضيء الرمز "PL" لأعلى)

التحكم الميكانيكي (fig.17 C)

ملاحظة: تشغيل ضوء تحذير المحرك

P0: مفتاح تشغيل المحرك

P1: زر سرعة المحرك الأول

P2: زر سرعة المحرك الثاني

P3: زر سرعة المحرك الثالث

PL: ON / OFF مفتاح تسكير وفتح

(\*\*) سرعة مكثفة: (إن وجدت). مدة مكثفة هي 6 دقائق في النهاية التي تعود الالكترونيات تلقائياً إلى السرعة الثالثة

TIMER: يعمل المؤقت على العد التنازلي لمدة 15 دقيقة ويمكن تنشيطه فقط مع تشغيل المحرك.

لا تتغير مدة 15 دقيقة حتى إذا تغيرت السرعة أثناء العد التنازلي.

في نهاية الـ 15 دقيقة يتوقف الغطاء عن العمل

تشوير لتنظيف مرشحات الشحوم المعدنية

بعد 30 ساعة من التشغيل ، يومض الزر "PL" بشكل متقطع لمدة ثانيتين ، ويجب غسل الفلاتر.

يجب إعادة ضبط مؤشر فلتر مكافحة الشحوم بعد تنظيف المرشحات عن طريق الضغط على مفاتيح " PT

PL + " لمدة 4 ثوانٍ في نفس الوقت.

الإبلاغ عن مرشحات التنظيف للفحم أو الحياة الطويلة

بعد مرور 120 ساعة من التشغيل ، يومض مفتاح "PL" بشكل متقطع لمدة 0.5 ثانية ، يجب استبدال

المرشحات أو غسلها وفقاً لنوع الفلتر المثبت.

يجب أن تتم إعادة ضبط فلتر الفحم أو مؤشر مدى الحياة بعد تنظيف الفلاتر بالضغط ، في نفس الوقت ،

على مفاتيح "PT + PL" لمدة 4 ثوانٍ في نفس الوقت

تحذير! قبل أي عملية تنظيف أو صيانة ، قم بإزالة وحدة تزويد الطاقة عن طريق إزالة الكابل أو فصل

المفتاح الرئيسي في المنزل. لا يجب أن يقوم الأطفال بالتنظيف والصيانة العادية دون إشراف.

تنظيف

يجب تنظيف المنتج بشكل متكرر داخليًا وخارجيًا باستخدام قطعة قماش مبللة بماء فاتر ومنظف سائل

محايد غير كاشط

مرشح الشحوم المعدني

وتتمثل مهمتها في الاحتفاظ بالجزئيات الدهنية من أبخرة الطهي والحفاظ على محرك الشافطة ، لذلك فهي عرضة للانسداد في أوقات متغيرة مقارنة باستخدام الجهاز. يمكن غسل المرشحات في غسالة الصحون بدورات غسيل قصيرة وفي درجات حرارة منخفضة ، على أقصى تقدير كل شهرين لتجنب خطر نشوب حريق. بعد بعض الغسيل يمكن أن يتغير المرشح باللون ، هذه الحقيقة لا تمنح الحق في المطالبات بالنسبة للبدائل المحتملة.

فلتر الكربون المنشط

لديهم مهمة للحفاظ على الروائح وتنقية الهواء الذي يتم إرجاعه إلى البيئة.

- فلتر الكربون المنشط ليست قابلة للغسل ولا قابلة للتجديد ويجب استبدالها كل 4 أشهر تقريبًا. يعتمد تشبع الكربون المنشط على الاستخدام المكثف للأجهزة بشكل أو بآخر. لاستبدال اللوحة وفتحها وإزالة فلتر الشحوم المعدني وإزالة مرشحات الشحوم.

- يمكن غسل مرشحات الكربون المنشط القابلة للتجديد في غسالة الصحون بدرجة حرارة قصوى تبلغ 65 درجة (دورة الغسيل الكاملة بدون الأواني الفخارية) أو باليد مع المنظفات المحايدة غير الكاشطة. قم بإزالة الماء الزائد دون إتلاف المرشح ، ضعه في الفرن لمدة 10 دقائق عند 100 درجة مئوية لتجفيفه بشكل نهائي.

استبدال حصيرة كل 3 سنوات أو كلما تلف القماش

وقد تم تجهيز غطاء المحرك بإضاءة تعتمد على تقنية صمام عالية الكفاءة واستهلاك منخفض للطاقة ومتانة عالية جدًا في ظل ظروف الاستخدام العادية.

للاستبدال ، اتصل بقسم الخدمة.

لا يتحمل مصنع الشركة المسؤولية عن أي ضرر ناتج عن تركيب أو استخدام غير صحيح لهذا الجهاز.

E461000025 – 7LIS\_005\_C