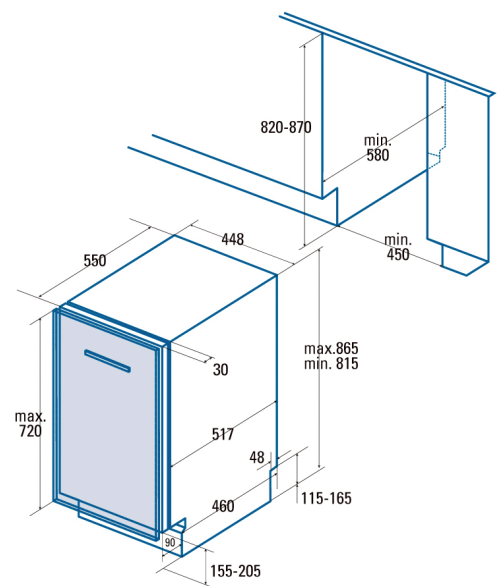


ASTIANPESUKONE 45 CM

- Integroitava
- Täyttömäärä 10 astiastoa
- Ylätaso aterimille
- 4 ohjelmaa; Auto; Eco; Lasi; Nopea
- Toiminnot; Käynnistyksen ajastin 24 h; ½ koneen ohjelma; erittäinkuiva; seis/tauko
- Näyttö; Käynnistyksen ajastin 24 h; jäljellä oleva aika; pesuvaiheet; suola ja kirkaste; ohjelmat
- Energialuokka E, kuivaus ja pesu A
- Äänitaso 49 dB(A)
- Vedenkulutus 9 L
- Muuttuva veden kulutus kattauksen mukaan LED ilmaisimet; Suola, Huuhtelukirkaste
- Yläkori säädettävä, taittavat astiatuet
- Alakori, taittavat astiatuet
- Mitat KxLxS (cm) 81,5-86,5x44,8x57



Koodi:

LVI46010 ASTIANP.K.INTEGR. 45cm

Lisätarvikkeet:

47545 TURVAKAUKALO 45cm