

Käyttö- ja asennusohje

ESTY ZERO POSITION



SILVERLINE

Seuraaville malleille:

1151

YT610. /19.03.2021

Lue ohje ennen työn aloittamista!

©SILVERLINE Küchengeräte und Handel GmbH

Carlo Casagrande & Co Oy Liikkalankuja 6 FI-00950 Helsinki

Puhelin: +358 9 755131

1, fi_FI

Johdanto

Paljon kiitoksia SILVERLINE-poistotuulettimen hankinnasta (jäljempänä Laite).

Tässä käyttöohjeessa on kuvattu usea poistotuuletin, joiden väri, leveys, valaisinmäärä ja/tai metalliöljysuodattimet voivat vaihdella

Tämä ohje ja turvallisuustiedot sisältävät kaikki tarvittavat tiedot turvalliseen asennukseen ja käyttöön ongelmitta.

- Lue kaikki nämä ohjeet ja turvallisuustiedot ennen käyttöä.
- Säilytä ohjeita turvallisessa paikassa.
- Jos laite luovutetaan uudelle omistajalle, on myös nämä ohjeet ja turvallisuusohjeet luovutettava.
- Näiden ohjeiden laiminlyöminen voi aiheuttaa vakavan henkilövahingon ja laitevikoja.
- Muista, että emme ole vastuussa ohjeiden laiminlyömisestä johtuvista vaurioista.

Ohjeen kuvat ovat tarkoitettu kuvaamaan toimenpiteitä visuaalisesti. Näissä kuvissa on esitetty vain yksi laitemalli. Ohjeet ja kuvat koskevat kuitenkin myös muita malleja.

© Copyright

Ohje on tekijänoikeussuojattu.

Ohjetta ei saa luovuttaa muille, – kopioida millään tavalla tai missään muodossa – vaikka se on annettu viitteeksi, tai arvioida ja/tai jakaa sen sisältöä ilman SILVERLINE Küchengeräte und Handel GmbH ('valmistaja') kirjallista lupaa. Virheelliset toimenpiteet johtavat korvausvaatimuksiin. Valmistaja pidättää oikeuden lisäehtojen lisäämiseen.

Asiakaspalvelu (Saksa, Alankomaat ja Benelux)

Puhelin

+358 9 755131*

Sisällysluettelo

1	Turvallisuutesi vuoksi.....	5
1.1	Symbolit näissä ohjeissa.....	5
1.2	Tarkoituksenmukainen käyttö.....	6
1.3	Lapset ja henkilöt rajoitetuilla tuntemuksella.....	7
1.4	Tärkeitä turvaohjeita.....	7
1.5	Palovamman-/tulipalonvaara.....	8
1.6	Virransyöttö.....	8
1.7	Kuljetus.....	8
1.8	Asennus.....	8
1.9	Käyttö.....	9
1.10	Viat.....	9
1.11	Puhdistus.....	9
1.12	Hävittäminen.....	10
2	Pakkauksesta purku ja asennus.....	11
2.1	Pakkauksesta purkaminen.....	11
3	Toimituksen laajuus.....	12
3.1	Skaalattu tekninen piirros.....	13
4	Huomioi ennen asennusta.....	14
4.1	Ilmankierron toiminta.....	14
4.2	Virtaliitäntä.....	14
5	Asennus ja kokoonpano.....	15
6	Käyttö.....	17
6.1	Käyttöturvallisuus.....	17
6.2	Tuotteen käyttö.....	17
7	Huolto, puhdistus, ja hoito.....	19
7.1	Huolto.....	19
7.1.1	Huoltovälit.....	19
7.1.2	Puhdista metallirasvasuodatin.....	19
7.1.3	Lampun vaihto (LED-lampun saatavissa vain Silverlinelta).....	21
8	Virheilmoitukset.....	22
8.1	Toimenpiteet virheen yhteydessä.....	22
8.2	Virhetaulukko.....	22
9	Lisävarusteet ja varaosat.....	24
9.1	Lisävarusteiden ja varaosien tilaaminen.....	24
9.2	Lisävaruste.....	24
9.2.1	Zubehör Umluft-Abluft-Schaltung.....	24
9.2.2	Metallirasvasuodatin.....	25
10	Tekniset tiedot.....	26
11	Tyypikilpi.....	27

1 Turvallisuutesi vuoksi

1.1 Symbolit näissä ohjeissa

Turvallisuusohjeet

Turvallisuusohjeet on eristetty näissä ohjeissa symboleilla. Turvallisuusohjeet on esitetty merkkisanoilla, jotka kuvaavat vaarallisuustasoa.



VAARA!

Tämä symbolin ja merkkisanan yhdistelmä tarkoittaa välitöntä vaaratilannetta, joka voi johtaa vakavaan henkilövahinkoon tai kuolemaan, jos sitä ei vältetä.



VAROITUS!

Tämä symbolin ja merkkisanan yhdistelmä ilmaisee mahdollisesti vaarallisesta tilanteesta, mikä voi johtaa vakavaan henkilövahinkoon tai kuolemaan, jos sitä ei vältetä.



HUOMIO!

Tämä symbolin ja merkkisanan yhdistelmä ilmaisee mahdollisesti vaarallisesta tilanteesta, mikä voi johtaa pieneen tai lievään henkilövahinkoon, jos sitä ei vältetä.



OHJE!

Tämä symbolin ja merkkisanan yhdistelmä ilmaisee mahdollisesti vaarallisesta tilanteesta, mikä voi johtaa materiaalivaurioihin, jos sitä ei vältetä.

Vihjeet ja suositukset



Tämä symboli korostaa käytännöllisiä vihjeitä ja suosituksia sekä tietoja tehokkaaseen ja ongelmattomaan käyttöön.

Erietyiset turvallisuusohjeet



Huomion kiinnittämiseksi erikoisiin vaaratilanteisiin, seuraavia symboleita käytetään turvaohjeissa:

Varoitusmerkki



Vaaratyyppe

Varoitus vaarallisesta sähköjännitteestä.

Varoitusmerkki	Vaaratyyppe
	Varoitus tulenaroista aineista.
	Varoitus vaarasta.

Turvallisuusohjeet toimenpideohjeissa.

Turvaohjeet voivat viitata tiettyihin yksittäisiin ohjeisiin. Nämä turvaohjeet on upotettu käyttöohjeisiin niin, että ne eivät häiritse lukemista toimenpiteen suorittamisen aikana. Sitä käytetään yllä kuvatujen merkkisanojen kanssa.

Esimerkki:

1. ➤ Löysää ruuvit.

2. ➤



HUOMIO!
Kannen aiheuttama puristumisvaara!

Sulje kansi huolellisesti.

3. ➤ Kiristä ruuvi

Lisätunnisteet

Seuraavia tunnisteita on käytetty korostamaan ohjeita, tuloksia, luetteloita, linkkejä ja muita kohtia ohjeissa.

Tunniste	Selitys
➤	Vaiheittaiset käsittelyohjeet
⇒	Toimenpiteen tulokset
↪	Katso kyseiset kohdat näissä ohjeissa ja muissa asiakirjoissa.
■	Luettelot ilman erityistä järjestystä

1.2 Tarkoituksenmukainen käyttö

Poistotuuletin on tarkoitettu sähkö- tai kaasuliedellä paistamisesta tai keittämisestä syntyvän höyryn poistamiseen. Sitä ei ole tarkoitettu kaupallisiin tai teollisiin käyttötarkoituksiin.

Mikä muu tahansa käyttö on tarkoituksenvastaista ja kiellettyä. Emme hyväksy vastuuta tuotteen virheellisestä käytöstä johtuvista vaurioista.

Etenkin seuraavat toimenpiteet ovat kielletty:

- Kaupallinen tai ulkokäyttö.
- Laitteen korjaus itse tai muokkaukset
- Poistotuulettimen käyttö ilman metalliöljysuodatinta
- Tärinä poistotuulettimen alla
- Ilmastoinnin käyttö / huoneen tuuletus, käyttämällä esimerkiksi jatkuvatoiminen tuulettimen tai ilmanvaihdon sijaan.

1.3 Lapset ja henkilöt rajoitetuilla tuntemuksella.

- Laitetta saa käyttää yli 8-vuotiaat ja vanhemmat henkilöt, joiden fyysinen, aistillinen tai henkinen toimintakyky on rajoittunut tai joilla ei ole kokemusta tai tietoa laitteen käytöstä olettaen, että he ovat saaneet ohjeet laitteen turvallisesta käytöstä ja siihen liittyvistä vaaroista.
- Älä anna lasten leikkiä laitteella.
- Pakkausmateriaalit ovat vaarallisia lapsille. Tukehtumisvaara.
- Laitteen puhdistamista ja huoltoa ei saa suorittaa alle 8-vuotiaiden lasten toimesta ilman aikuisten valvontaa.
- Pidä alle 8-vuotiaat lapset etäällä laitteesta ja virtajohdosta.
- Pidä lapset etäällä valosta, kunnes se on jäähtynyt. Palovamma-vaara.

1.4 Tärkeitä turvaohjeita

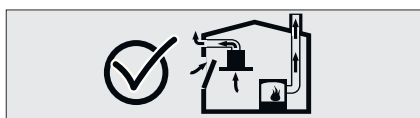


Palokaasujen hengittäminen voi olla myrkyllistä. Varmista, että laite on aina tuuletettu, kun sitä käytetään ilmanpoistotilassa ja huoneilmaan liitetyllä liedellä.

Ilmasta riippuvaiset liedet (esim. kaas-, öljy-, puu- tai hiililiedet, suihkulämmittimet, vedenlämmittimet) poista palokaasut asennuspaikasta pakokaasun poistojärjestelmän kautta (esim. savupiippu). Kun tuuletin on käytössä, imee se ilman keittiöstä ja viereisistä huoneista. Jos riittävää ilmansyöttöä ei ole, syntyy tyhjiö. Myrkylliset kaasut imetään savupiipusta ja pakokaasukanavasta takaisin asuintiloihin.

- Siksi riittävä raitisilmansyöttö on varmistettava.
- Ilman otto-/poistoaukko ei ehkä ole riittävä raja-arvojen noudattamiseksi.

Turvallinen käyttö on mahdollista, jos alipaine huoneessa johon laite on asennettu ei ylitä arvoa 4 Pa (0,04 mbar). Tämä on mahdollista vain varmistamalla, että ilman otto/poistoaukot yhdessä ilma-aukkojen tai muiden teknisten varotoimien kanssa, jotka eivät voi sulkea ovia ja ikkunoita, toimittavat riittävän paloilman.



Ota yhteys ammattitaitoiseen nuohoojaan, joka kykenee arvioimaan rakennuksen koko savupiipun ja tuuletusjärjestelmän ja suosittelemaan sopivaa tuuletusratkaisua. Jos tuuletinta käytetään vain kierrätystilassa, voidaan sitä käyttää rajoituksitta.

1.5 Palovamman-/tulipalonvaara

- Älä muodosta tulta laitteen alle.
- Paista vain jatkuvan valvonnan alaisena.
- Puhdista pinnat säännöllisesti rasvasta.
- Puhdista metallirasvasuodatin vähintään joka toinen viikko rasvajäämien kerääntymisen estämiseksi siihen. Nämä voivat syttyä. Vaihda metallirasvasuodatin tarvittaessa.
- Älä koskaan käytä keittolevyä ilman keittoastiaa suuren lämmötuoton estämiseksi.
- Älä koskaan sulje laitetta, jos avoliekkejä on esillä.
- Älä jätä kuumaa öljyä tai rasvaa ilman valvontaa. Älä koskaan sammuta öljy- tai rasvapaloa vedellä.

1.6 Virransyöttö

Laite on sähkökäyttöinen, joten olemassa on aina sähköiskunvaara. Kiinnitä huomiota erityisesti seuraaviin kohtiin:

- Jos laite on liitettävä lisäpistorasiaan, ota yhteys valtuutettuun sähköasentajaan.
- Älä koskaan tartu virtapistokkeeseen märin käsin.
- Varmista, että virtakaapeli ei ole kiertynyt tai puristuksissa.
- Irrota virtapistoke pistorasiasta sen kytkemiseksi irti virransyötöstä.
- Käytä laitetta vain, kun arvokilvessä ilmoitettu jännite vastaa pistorasian jännitettä. Virheellinen jännite voi aiheuttaa laitevaurioita. Ota yhteys valtuutettuun sähköasentajaan, jos olet epävarma.

1.7 Kuljetus

- Säilytä laitetta kuljetuksen aikana niin, ettei sen osat voi vaurioitua.
- Säilytä laitetta alkuperäisessä pakkauksessa kuljetuksen aikana. Poista pakkaus tämän jälkeen.

1.8 Asennus

- Pyydä vähintään yhtä henkilöä avuksi laitteen asentamiseksi.
- Käytä vain seinään tai kattoon sopivia kiinnitysmateriaaleja. Jos olet epävarma, ota yhteys asiantuntijaan.
- Varmista ennen poraamista, että asennetut johtimet (sähkö, vesi, kaasu jne.) eivät voi vaurioitua. Käytä johtimien paikanuslaitetta tähän.
- Käytä vahvoja käsineitä asennuksen aikana.
- Käytä käsineitä asennuksen aikana, koska laitteessa voi olla teräväreunaisia osia.

- Noudata tässä ohjeessa esitettyjä etäisyyksiä keittotasoon.
- Asenna ulkoinen ja sisäinen kuori suojakalvon kanssa.

1.9 Käyttö

- Älä aseta esineitä laitteen päälle, koska ne voivat pudota.
- Älä koske valaistukseen käytön aikana tai pitkäaikaisen käytön jälkeen. Palovammavaara.
- Älä katso suoraan LED-valoon. Se on erittäin kirkas ja voi aiheuttaa silmävamman.
- Laitte voi olla erittäin kuuma kasvavasta lämpötilasta johtuen. Kosketa laitteen pintoihin vasta sen jäähtyttyä.
- Kondenssiveden muodostumisen estämiseksi, pidä laite päällä ruoan valmistuksen aikana. Muutoin tämä voi johtaa ruostevaurioihin.
- Älä koskaan käytä laitetta ilman metallirasvasuodatinta. Tämä estää rasvan ja lian kerääntymisen laitteeseen.

1.10 Viat

Jos laite on viallinen tai vaurioitunut, älä yritä korjata sitä itse.

- Jos virtajohto tai -pistoke on vaurioitunut, on ne korjattava sähköiskun välttämiseksi. Ota yhteys asiakaspalveluun.
- Älä koskaan käytä viallista laitetta sähköiskun välttämiseksi. Irrota virtapistoke ja kytke virtakytkin pois päältä. Ota yhteys asiakaspalveluun.
- Vaihda aina palanut lamppu, muiden valaistuksen osien ylikuormittamisen välttämiseksi.

1.11 Puhdistus

- Älä käytä voimakkaita tai hankaavia puhdistusaineita, koska nämä voivat tuhota laite pinnan.
- Käytä ruostumattomille teräspinoille tarkoitettuja puhdistusaineita ja puhdista syiden suuntaisesti.
- Älä käytä voimakkaita tai hankaavia puhdistusaineita, koska nämä voivat tuhota laite pinnan.
- Älä käytä höyry- tai painepesureita, koska sisäänpääsevä kosteus voi johtaa sähköiskuun.
- Noudata näissä ohjeissa esitettyjä metallirasvasuodattimen puhdistusaikavälejä. Muutoin olemassa on palovammanvaara.

1.12 Hävittäminen

Pakkaus



Kuva 1: Kierrätys

Symboli Kuva 1 ilmoittaa, että pakkausmateriaalit ovat ympäristöystävällisiä ja voidaan kierrättää. Hävitä ne niille tarkoitettuihin keräysastioihin.

Poistotuuletin



Kuva 2: Sähköromu

Ohessa olevalla merkillä Kuva 2 merkityjä laitteita ei saa hävittää kotitalousjätteiden mukana vaan toimitettava asianmukaiseen, sähkö- ja elektroniikkaromulle tarkoitettuun kierrätyspisteeseen.



YMPÄRISTÖ!

Ympäristöhaittojen vaara virheellisestä käsittelystä!

Ympäristöhaittojen vaara virheellisestä hävittämisestä!

- Sähkö- ja elektroniikkaromun hävittäminen on suoritettava valtuutetun erikoisyriyksen toimesta.
- Jos olet epävarma ympäristöystävällisestä hävittämisestä, ota yhteys paikalliseen viranomaiseen tai jätteenkäsittelylaitokseen.

2 Pakkauksesta purku ja asennus

2.1 Pakkauksesta purkaminen

Kaikki poistotuulettimen osat toimitetaan pahvilaatikossa.

**VAROITUS!**

Lasten tukehtumisvaara, jos he leikkivät pakkausmateriaalilla!

Lasten tukehtumisvaara, jos he leikkivät pakkausmateriaalilla!

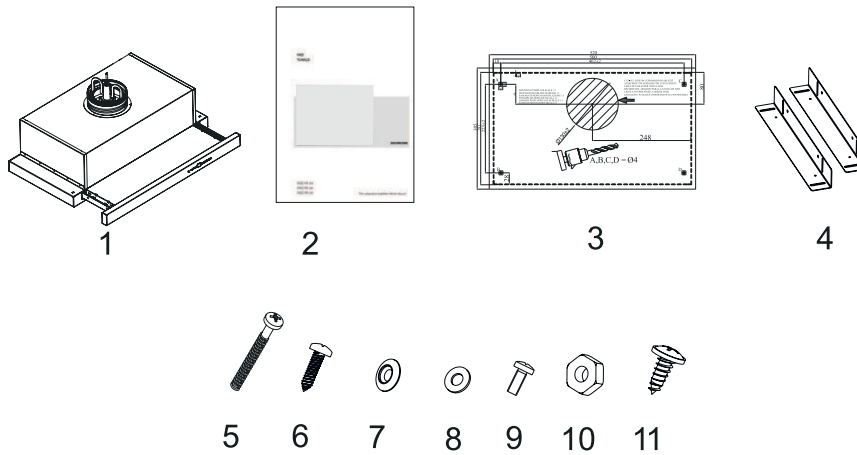
- Säilytä pakkausmateriaali lasten ja henkilöiden, jotka eivät kykene arvioimaan niiden vaarallisuutta, ulottumattomissa.

1. ➔ Poista poistotuuletin ja kaikki osat pakkauksesta ja tarkasta, että kaikki osat ovat mukana ja ehjät.
2. ➔ Tarkasta moottorin ja valojen toiminta.



Jos vikoja havaitaan, ota välittömästi yhteys jälleenmyyjään tai asiakaspalveluun (☎ "Asiakaspalvelu (Saksa, Alankomaat ja Benelux)" sivulla 3). Laitetta ei saa asentaa.

3 Toimituksen laajuus



Kuva 3

- | | |
|-------------------------------------|-----------------------------|
| 1 - Sisääntyönnettävä liesituuletin | 7 - M4 Lasikiinnike |
| 2 - Käyttöohje | 8 - M4-aluslevy |
| 3 - Asennusmalli | 9 - M4X10 YSB ruuvi |
| 4 - L-ASENNUSLEVY | 10 - M4-teräsmutteri |
| 5 - 4x 4x40 Kiinnitysruuvia | 11 - 3.5x9x5 RYSB levyruuvi |
| 6 - 3.5x13 YSB ruuvi | |

4 Huomioi ennen asennusta

4.1 Ilmankierron toiminta

Tuuletinta voidaan käyttää ilmankierron kanssa.

**VAROITUS!****Tukkeutuneiden ilma-aukkojen aiheuttama tulipalovaara!**

Tulipalovaara ilma-aukoista, jotka on rakennettu ympärille tai tukossa.

- Tutki ilma-aukot tukosten varalta ja poista ne tarvittaessa.
- Älä asenna seinäkaappeja poistotuulettimen ilma-aukkojen eteen.

Kierrätystilassa keittiön höyryt poistetaan metallirasvasuodattimen kautta ilma-aukkoihin ja takaisin huoneeseen.

Etuja

- Helppo asentaa (poraamista seiniin ei vaadita)
- Säästää energiaa

Haitat

- Heikompi teho
- Korkeampi melutaso
- Enemmän hajuhaittoja
- Korkeampi kondensaatiomäärän muodostuminen

4.2 Virtaliitäntä

Suunnittele virtaliitäntä niin, ettei mikään kaapeli ole näkyvässä asennuksen jälkeen.

**VAROITUS!****Virheellisen asennuksen aiheuttama hengenvaara!**

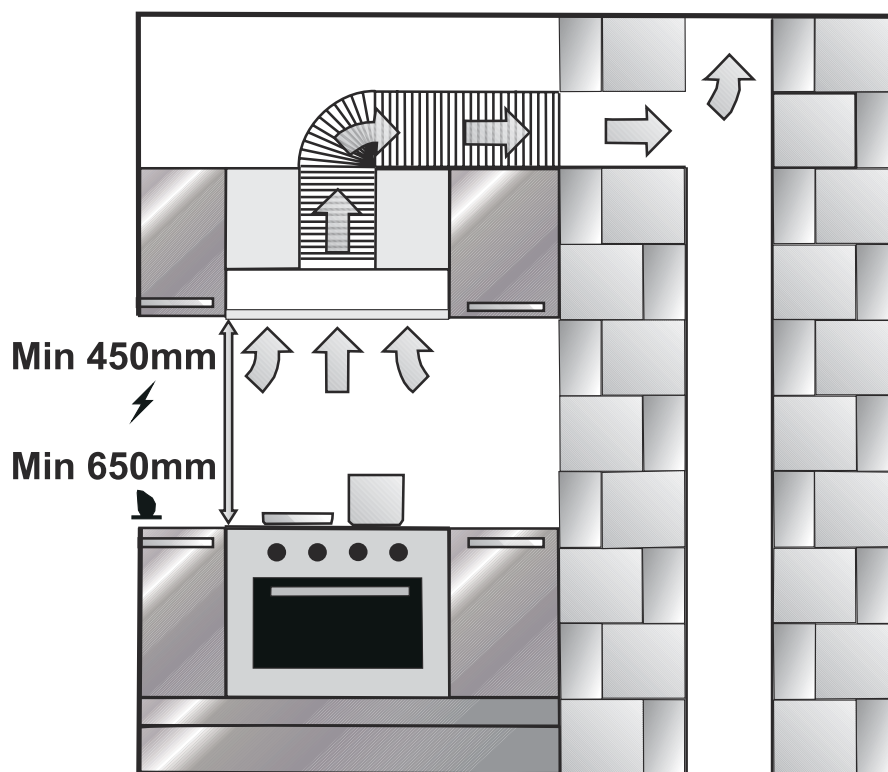
Vaaditun lisäpistorasian virheellinen asennus voi johtaa sähköiskuun.

- Kysy neuvoa pätevältä sähköasentajalta, jos lisäpistorasia on asennettava.



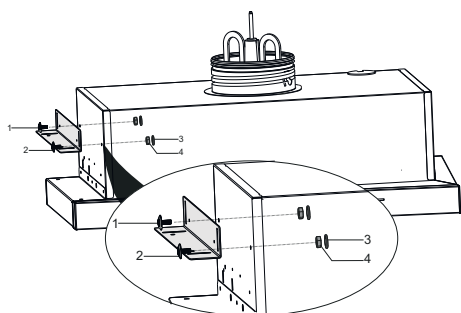
Poistotuuletin on asennettava niin, että virtapistokeeseen on helppo pääsy asennuksen jälkeen.

5 Asennus ja kokoonpano



Kuva 5: I

Liesituulettimen asennuksen jälkeen, minimietäisyyden on oltava 450 mm tuotteen ja sähkölieden välillä ja 650 mm sen ja kaasulieden tai muilla polttoaineilla toimivan lieden välillä Kuva 5.



Kuva 6

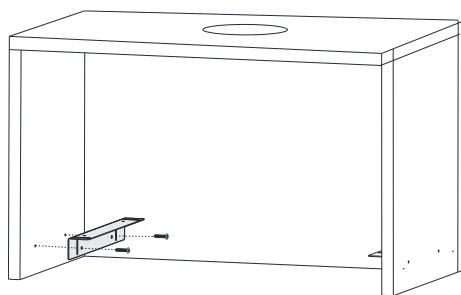
- 1 - M4X10 YSB ruuvi
- 2 - M4 Lasikiinnike
- 3 - M4-aluslevy
- 4 - M4-teräsmutteri

Kiinnitä ennen asennusta M4 lasikiinnike 4X10 YSB ruuviin. Työnnä sitten ruuvi, johon M4 lasikiinnike on liitetty L-asennuslevyn läpi.

Aseta L-asennuslevy halutulle korkeudelle ja asenna se tuotteen sisään. Kiinnitä se sitten asentamalla ensin teräsmutterin ja sitten M4-aluslevyn 4X10 YSB ruuviin tuotteen sisäpuolelta (Kuva 6).

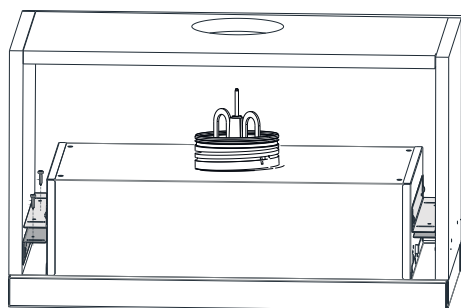


Aseta L-asennuslevy tuotteen oikealta ja vasemmalta puolelta.



Kuva 7

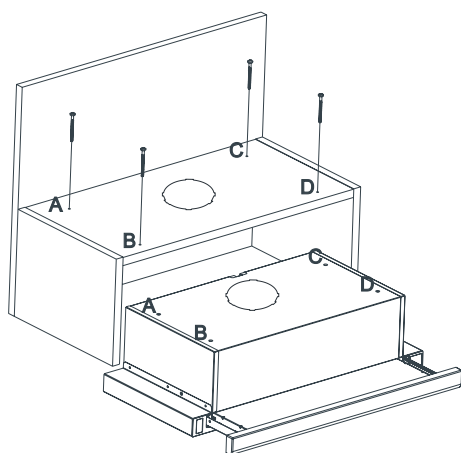
Asenna L-asennuslevy 3.5X9.5 Rysb levyruuveilla kalusteen molemmalta puolelta (Kuva 7).



Kuva 8

Asenna L-asennuslevyt, jotka on kiinnitetty kalusteeseen ja tuotteeseen yhteen 3.5X13 YSB ruuveilla (Kuva 8)

Vaihtoehtoinen asennusmenetelmä



Kuva 9

Laite tulee asentaa kalusteeseen kohdista A, B, C, D 4 x 40 ruuvilla. Etupaneeli ei saa hangata kalusteen kantta vastaan, kun liukusarja liikkuu (Kuva 9).

6 Käyttö

6.1 Käyttöturvallisuus



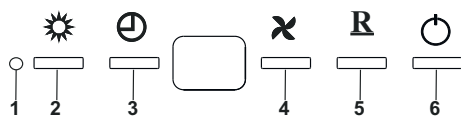
VAROITUS!

Virheellisestä käytöstä johtuva henkilövahingon vaara!

Virheellinen käyttö voi johtaa henkilövahinkoon tai materiaalivaurioihin.

- Testaa laite ennen jokaista käyttöä. Viallista laitetta ei saa käyttää.
- Älä aseta esineitä laitteen päälle, koska ne voivat pudota.
- Älä koskaan käytä laitetta ilman metallirasvasuodatinta. Palovammanvaara.
- Kytke laite aina päälle, kondensaation aiheuttamien ruostevaurioiden välttämiseksi.

6.2 Tuotteen käyttö



Kuva 10

- 1 - Led-valo
- 2 - Valonäppäin
- 3 - Ajastinnäppäin
- 4 - Tuulettimen näppäin
- 5 - Asetuspainike
- 6 - Päällä/pois painike

Päällä/pois painike:

Kun päälle/pois-painiketta painetaan, venttiili (HAKS) käynnistyy ja on kytketty auki-asentoon ja led-valo syttyy. Kun päälle/pois-painiketta painetaan uudelleen, venttiili (HAKS) käynnistyy ja on kytketty suljettu asentoon ja led-valo sammuu.

Jos päälle/pois-painiketta painetaan uudelleen venttiilin sulkemiseksi, kun päälle/pois-painiketta painetaan ja venttiili vaihtuu auki-asentoon, venttiili sammuu automaattisesti 1 tunnin kuluttua ja led-valo sammuu.

Asetuspainike:

Tämä on venttiilin (Haks) asetuspainike. Venttiilin (Haks) tason säätämiseksi auki-asennossa, paina "R" painiketta 3 sekuntia. Kun "A" (Säätö) symboli ilmestyy näyttöön, venttiili kytketään haluttuun auki-asentoon alaspäin painamalla tuuletinpainiketta ja venttiili kytketty haluttuun auki-asentoon ylöspäin, kun ajastinpainiketta painetaan. Kun "R" painiketta painetaan uudelleen 3 sekuntia, tallentaa se venttiilin asennon säädettyyn auki-asentoon.

Valonäppäin:

Tämä on valaistuksen päälle/pois-painike. Valot syttyvät kun tätä painiketta painetaan ja sammuvat, kun sitä painetaan uudelleen.

Valopainiketta käytetään myös venttiilin tason asettamiseksi suljetussa asennossa. Asetustilaan siirrytään painamalla valopainiketta 3 sekuntia. Kun "A" (Säätö) symboli ilmestyy näyttöön, venttiili kytetään haluttuun suljettuun asentoon alaspäin painamalla tuuletinpainiketta ja venttiili kytkeytyy haluttuun suljettuun asentoon ylöspäin, kun ajastinpainiketta painetaan. Kun valopainiketta painetaan uudelleen 3 sekuntia, tallentaa se venttiilin asennon säädettyyn auki-asentoon.

Tuulettimen näppäin:

Tämän on tuulettimen nopeudensäätönäppäin. Painiketta painamalla voit säätää tuulettinmoottorin nopeutta. Laite siirtyy seuraavalle tasolle (1-2-3-4), kun painiketta painetaan toistuvasti. Kun laite toimii 4. nopeusasetuksella, se vaihtaa takaisin 1. nopeusasetukselle, joka on miniminopeus (4-1-2-3...). Ulkoinen moottori jatkaa toimintaa kaikissa olosuhteissa.

Kytkeäksesi tuulettimen päälle tai pois, pidä tuulettimen näppäin painettuna n 3 sekunnin ajan. Jos tuulettimen tila on pois päältä tai sitä ei ole tallennettu muistiin tai sähkökatkoksen yhteydessä, pysyy se pois päältä, jos se on tässä tilassa ja toimii 1. nopeudella, jos se on päällä.

HUOM! Liesituulettimen saa sammuttaa vain jos se on sallittu taloyhtiössä / huoneistossa / asunnossa / talossa säännöksissä! Käyttäjän tulee ehdottomasti seurata ilmanvaihdon säännöksiä jotka on säädetty ko. kohteeseen, jossa Silverline liesituuletin käytössä! Jos säännöksissä määrätty esim. että liesituuletinta ei saa sammuttaa ilmanvaihdon seurauksena esim. kylpyhuoneesta tms. tiloista EI LIESITUULETINTA SAA TÄLLÖIN SAMMUTTAA!

Liesituulettimen käyttäjän vastuulla on noudattaa asetettuja säännöksiä!

Ajastinnäppäin:

Ajastintoiminto aktivoidaan painamalla ajastinnäppäintä 3 sekuntia. Näytöllä näkyvä nopeus (2-3-4) alkaa vilkkua ja jatkaa tätä, kunnes ajastintoiminto päättyy. Kun ajastinnäppäintä painetaan ja moottori käy korkeammilla nopeuksilla (2-3-4) kuin "1 (yksi)", laskee se automaattisesti ensimmäiselle nopeudelle, joka on alin nopeusasetus 15 minuutin kuluttua.

Tämän lisäksi, jos valaistus on päällä, kun tätä painiketta painetaan, sammuvat ne automaattisesti ajastimen päättyessä (15 minuutin kuluttua). Jos valaistus on kuitenkin päällä, kun tätä painiketta painetaan, ei se sammuu automaattisesti vaan se on sammutettava manuaalisesti.



Ajastinnäppäimen käyttö ei vaikuta venttiilin toimintaan. Jos venttiili on käytössä, toimii se, kunnes se kytetään pois päältä automaattisesti tai manuaalisesti.

7 Huolto, puhdistus, ja hoito

7.1 Huolto

Sähkövirta



VAARA!

Hengenvaara sähkövirran johdosta

Välitön hengenvaara kosketuksesta laitteen virtaosiin.

- Irrota virtapistoke ennen huolto- tai puhdistustöitä tai irrota varoke varokekaapista.

Huoltovälit



OHJE!

Suositusteho voi heikentyä huomattavasti, jos huoltovälejä ei noudateta!

Metallirasvasuodatin voi tukkeutua pitkäaikaisen käytön jälkeen, mikä heikentää laitteen suoritus-tehoa.

- Noudata käyttöohjeessa esitettyjä huoltovälejä.

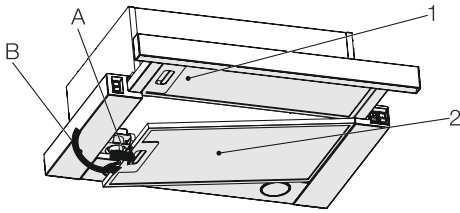
7.1.1 Huoltovälit

Väli	Huoltotyö
Asennuksen jälkeen tai kun suodatin on likainen	Puhdista tuulettimen ulkopinnat ().
Kun liesituuletin on puhdistettu,	suorita liesituulettimen kunnossapitotyöt ().
Tarvittaessa,	tarkasta ilmaritilät sisäpuolella likaisuuden varalta ja puhdista ne tarvittaessa.
Joka toinen viikko tai jos rasvasuodattimen puhdistusvaroitusta tulee esiin.	Puhdista metallirasvasuodatin ().
3 kuukauden välein tai jos suoritus-teho heikkenee	

7.1.2 Puhdista metallirasvasuodatin

Laitteen metallirasvasuodatin poistaa keittiön höyryjen kiinteän lian (esim. öljy tai pöly) ja estää tuulettimen likaantumisen

Metallirasvasuodattimien poisto



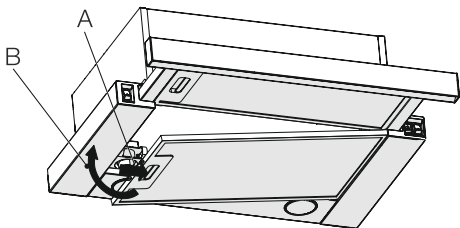
Kuva 11: Metallirasvasuodattimien poisto

- 1 - Sisäsuodatin
- 2 - Ulkosuodatin

Manuaalinen puhdistus

Pesu astianpesukoneessa

Puhdistamisen jälkeen, Metallirasvasuodattimien asennus



Kuva 12: Metallirasvasuodattimien asennus

Väärin asennettu metallirasvasuodatin

1. ➤

2. ➤



OHJE!

Metallirasvasuodattimen pudottaminen voi aiheuttaa materiaalivaurioita!

Avaa metallirasvasuodattimen lukko (Kuva 11/A) ja varmista toisella kädellä, että se ei putoa.

3. ➤

Kallista metallirasvasuodatinta eteenpäin ja nosta se ulos (Kuva 11/B).

4. ➤

Pese metallirasvasuodatin käsin tai astianpesukoneessa.

5. ➤



OHJE!

Materiaalivahingon vaara johtuen väärin puhdistusaineiden käytöstä!

Materiaalivahingon vaara johtuen väärin puhdistusaineiden käytöstä!

6. ➤

Huuhtele metallirasvasuodatin kuumalla vedellä.

7. ➤

Aseta metallirasvasuodatin astianpesukoneeseen irtonaisesti ilman muita astioita.

8. ➤

Käynnistä ohjelma, jonka maks. lämpötila on 55° C.



Lieviä värimuutoksia voi tapahtua, kun suodatin pestään astianpesukoneessa. Ne eivät vaikuta metallirasvasuodattimen toimintaan.

9. ➤

kuivaa metallirasvasuodatin imukykyisellä alustalla.

10. ➤

Asenna metallirasvasuodatin liesituulettimen alarunkoon. Avaa metallirasvasuodatin (Kuva 12/ A), paina suodatinta taaksepäin ja vapauta lukko (Kuva 12/B), sen lukitsemiseksi paikalleen.

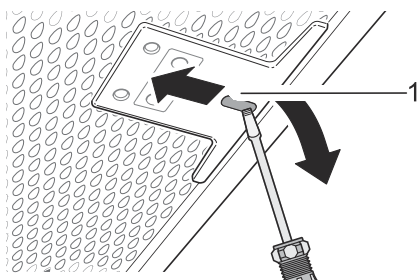
11. ➤

Poista rasvasuodattimen puhdistusvaroitus



Laitteeseen on ehkä asennettava useampi kuin yksi metallirasvasuodatin. Puhdista toiset metallirasvasuodattimet näiden ohjeiden mukaan.

Jos metallirasvasuodatin lukko ei ole näkyvässä, on suodatin asennettu väärin. Asenna metallirasvasuodatin uudelleen seuraavasti:



Kuva 13: Väärin asennettu metallirasvasuodatin

1. ➔ Aseta pieni ruuvitaltta aukkoon (Kuva 13/1) ja avaa metallirasvasuodatin.
2. ➔ Aseta metallirasvasuodatin oikeaan asentoon.

7.1.3 Lampun vaihto (LED-lamput saatavissa vain Silverlinelta)



VAROITUS!

Kytke liesituuletin irti virransyötöstä. Anna lampujen jäähtyä, koska ne voivat aiheuttaa palovamman ollessa kuumia.



Näyttää lampun maksimivirrankulutuksen. Vaihtolamppua samalla tehoarvolla tulee käyttää.

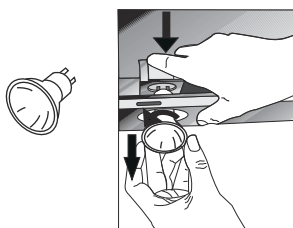


Käytetyn tuotteen nimellisteho on ilmoitettu tuotteen arvokilvessä.



Vain itsesuojattuja volframi halogeenilamppuja tai itsesuojattuja monimetallilamppuja saadaan käyttää.

Kuva 14: Halogeenilampun symboli



Kuva 15: Halogeenilampun vaihto

Halogeenilamppujen vaihtamiseksi, paina lampun pidikettä alaspäin sen takapuolelta, kierrä sitä hieman vastapäivään ja poista se ulospäin. Kuva 15

8 Virheilmoitukset

8.1 Toimenpiteet virheen yhteydessä



VAROITUS!

Viallisesta laitteesta johtuvat henkilövahingonvaara.

Viallinen laite voi aiheuttaa vakavia henkilövahinkoja.

- Älä koskaan käytä viallista laitetta.
- Irrota virtapistoke tai varoke ennen vianetsinnän suorittamista.

Tärkeät ohjeet:

- Suorita vain näissä ohjeissa esitetyt korjaustoimet.
- Ota yhteys asiakaspalveluun muiden korjausten suorittamiseksi.



Valmistajan takuu mitätöityy, jos luvattomia korjauksia on suoritettu.

8.2 Virhetaulukko

Vikoja voi esiintyä kaikissa teknisissä laitteissa. Tämä ei kuitenkaan aina johdu laiteviasta. Katso siksi seuraava taulukko ja tarkasta, voitko korjata ongelman itse.

Vian kuvaus	Syy	Korjaus
Laite ei toimi	Virransyöttöä ei ole liitetty.	Liitä virransyöttöön.
	Varoke palanut	Tarkasta varoke varokerasiassa.
	Sähkökatkos	Tarkasta, toimivatko muut laitteen.
Tehohävikki/korkea käyntiääni	Metallirasvasuodatin likainen	Puhdista metallirasvasuodattimet
	Poistoilmakanava liian pieni (alle Ø 150 mm)	Pyydä asiantuntijaa tarkastamaan poisto-kanavan läpimitta.
Valot eivät toimi	Valaistuksen osa viallinen	Vaihda valaistuksen osat.
	Virransyöttöä ei ole liitetty.	Liitä virransyöttöön.
Keittöhöyryt ohittavat tuuletin	Keittoastia on keittotason reunassa	Käytä takakeittotasoja, koska imu on siellä voimakkain teknisistä syistä johtuen.



Jos et pysty ratkaisemaan ongelmaa tämän taulukon avulla, ota yhteys asiakaspalveluun (☎ "Asiakaspalvelu (Saksa, Alankomaat ja Benelux)" sivulla 3).

9 Lisävarusteet ja varaosat

9.1 Lisävarusteiden ja varaosien tilaaminen

**VAROITUS!**

Väärin lisävarusteiden tai varaosien käytöstä aiheutuva henkilövahingonvaara!

Väärin tai viallisten lisävarusteiden ja varaosien käyttö voi aiheuttaa henkilövahinkoja, vaurioita, toimintahäiriöitä tai laitteen täydellisen rikkoutumisen.

- Käyttö vain valmistajan alkuperäisiä varaosia tai lisävarusteita tai valmistajan hyväksymiä varaosia.
- Ota yhteys asiakaspalveluun, jos olet epävarma (☞ "Asiakaspalvelu (Saksa, Alankomaat ja Benelux)" sivulla 3).



Takuu mitätöityy, jos hyväksymättömiä lisävarusteita tai varaosia käytetään.

Hanki varaosat tai lisävarusteet valtuutetulta jälleenmyyjältä tai asiakaspalvelusta (☞ "Asiakaspalvelu (Saksa, Alankomaat ja Benelux)" sivulla 3).



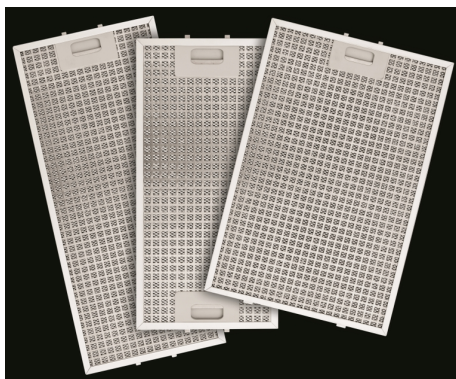
Lisävarusteiden tilaaminen



Voit tilata lisävarusteet seuraavasta osoitteesta

9.2 Lisävaruste

9.2.1 Zubehör Umluft-Abluft-Schaltung

9.2.2 Metallirasvasuodatin

🔗 *Lisätietoja
sivulla 25*

TTU 600 E

**Tuotenro:
YT142.1140.33**




10 Tekniset tiedot

Mallit	ESTY ZERO POSITION
Tilausno:	1151
Rakennetyyppi	Sisäänrakennettu liukuva liesituuletin
Tuotteen mitat (Pituus x leveys x korkeus) [mm]	499X421X176
Verkkoyhteys	220240 V~/50 Hz
Lampun teho [W]	2 x 3
Metallirasvasuodatin	voidaan pestä astianpesukoneessa
Suojaluokka	1



Oikeus teknisiin muutoksiin pidätetään!

11 Tyypikilpi

	SILVERLINE® DUNSTABZUGSHAUBEN		3
2	Artikel Nr. XXXX		
1	Modell	AYW XXX RXX	4
	Serien-Nr. XXXX.XXXXXX		5
	Motorleistung	195 W	
	Beleuchtung	7 W	
7	Gesamtleistung	202 W	
	Spannung/Frequenz	AC 220 - 240 V - 50 Hz	
	Abluftleistung	900 m³/h	
	Abluftanschluss	150 mm	
	   EN 60335-2-31		
	SERVICE HOTLINE Tel.: +49 (0) 2181 - 75668- 350 Fax: +49 (0) 2181 - 75668- 33		6

Arvokilpi sijaitsee metallirasvasuodattimen takana poistotuulet-
timen kotelossa ja sisältää yllä esitetyt tiedot:

Kuva 16: Arvokilpi (esimerkki)

- 1 Mallin nimi
- 2 Tuotenumero
- 3 Valmistaja
- 4 Tarkistusnumero
- 5 Sarjanumero
- 6 Asiakaspalvelu
- 7 Tekniset tiedot