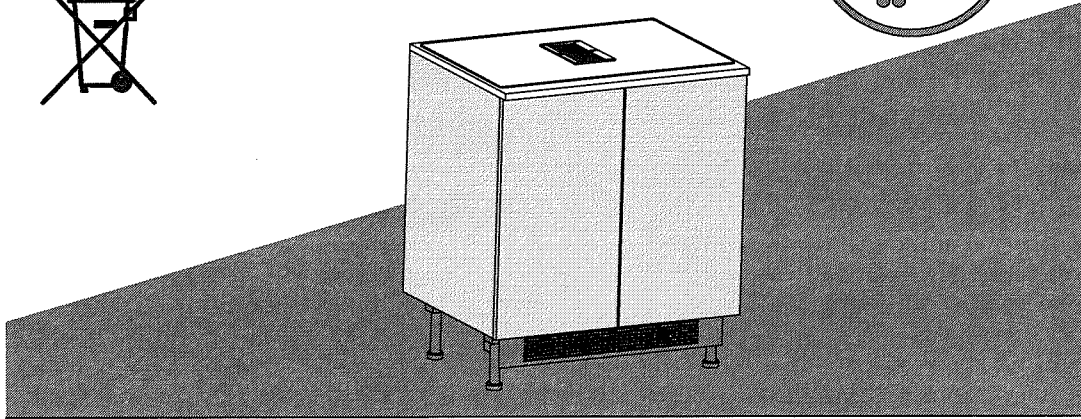
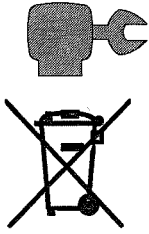
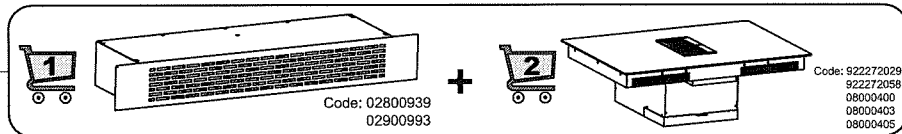
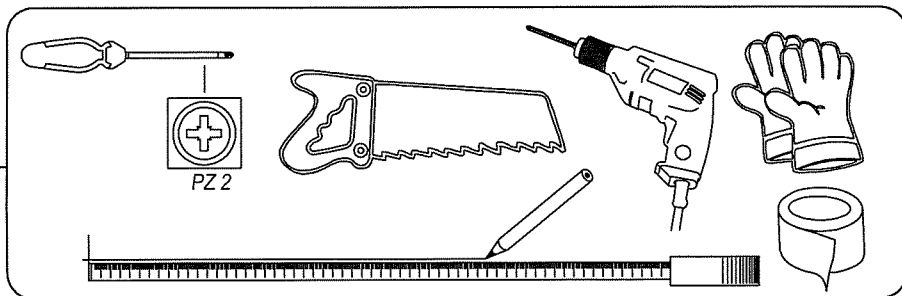


PLANTILLA DE MONTAJE
 ASSEMBLY INSOLE
 PATRON DE MONTAGE
 AFTEKENMAL

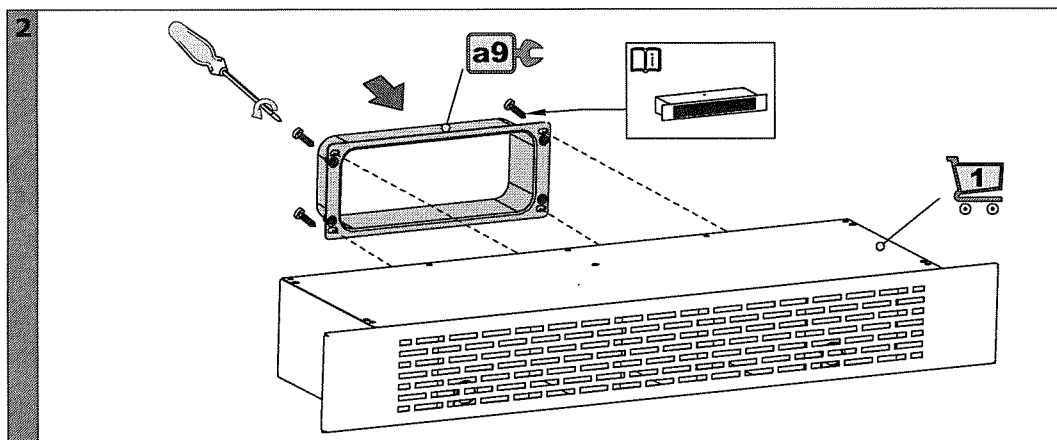
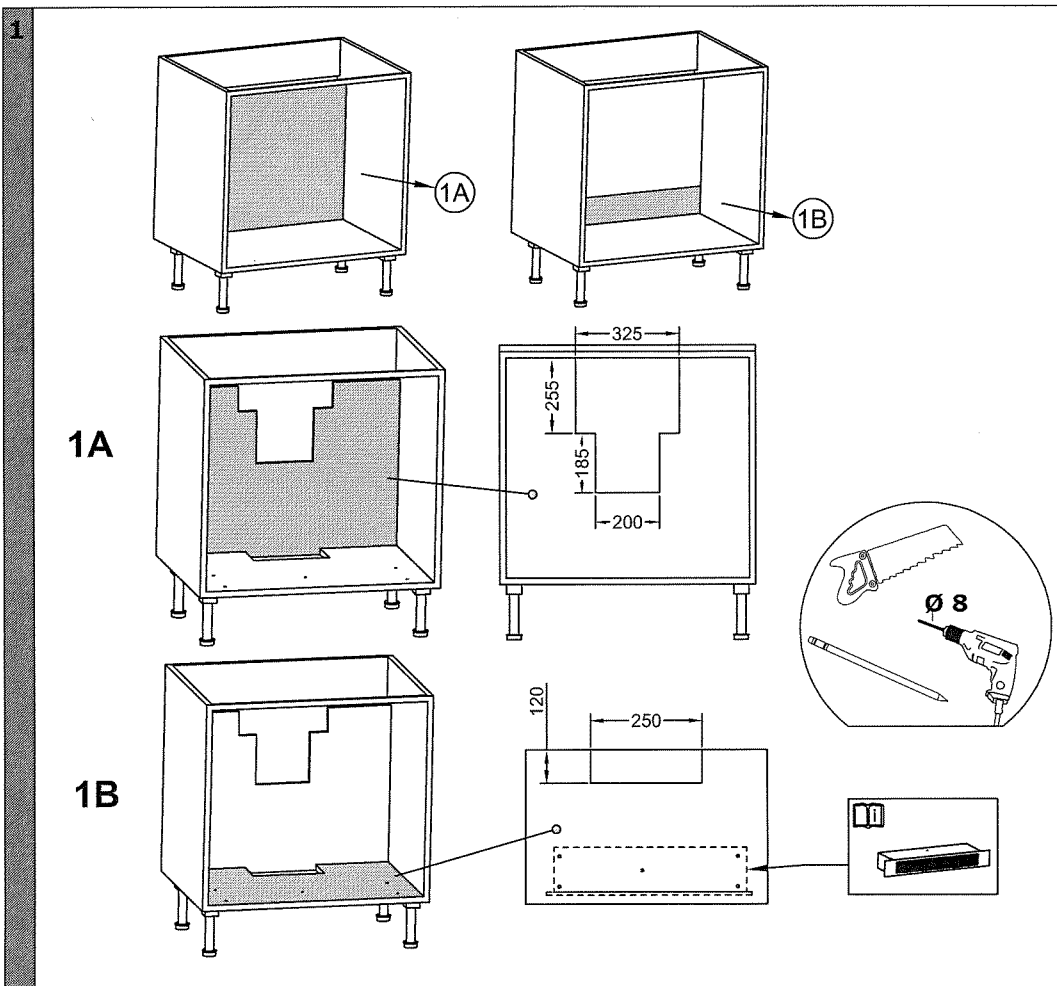


- a1** x 1 **a5** x 1 **a9** x 1
- a2** x 1 **a6** x 2
- a3** x 1 **a7** x 4 4 x 16 PZ2
- a4** x 1 **a8** x 4 4 x 16 PZ2

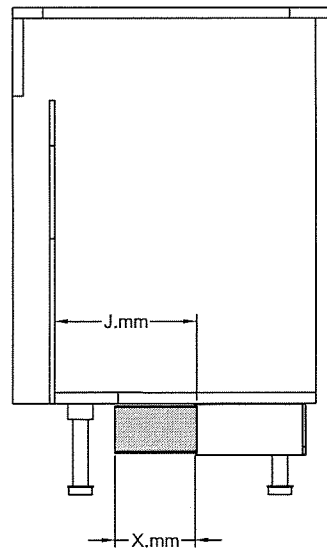
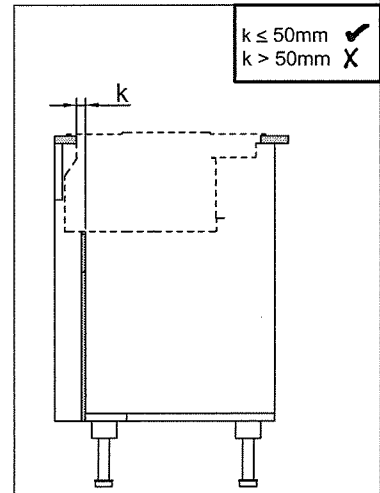
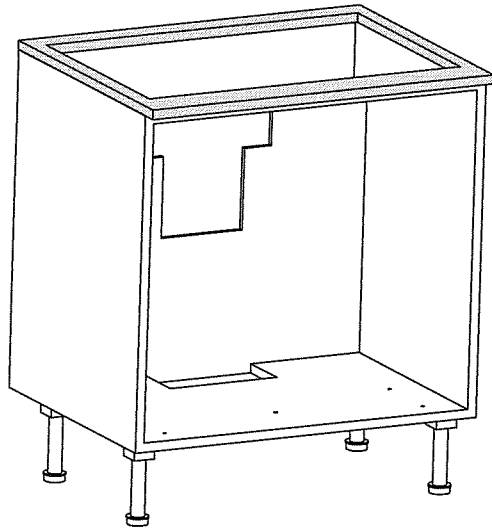


Code: 02800939
 02900993

Code: 922272029
 922272058
 08000400
 08000403
 08000405

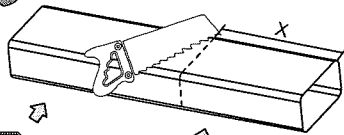


3



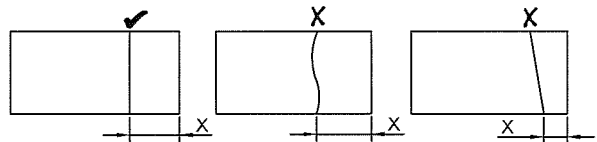
X=J-114

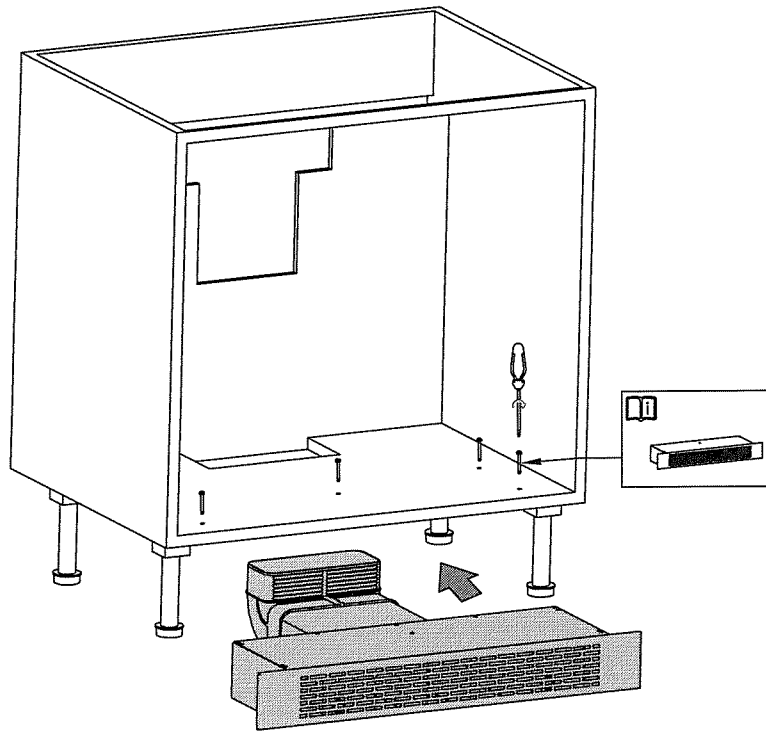
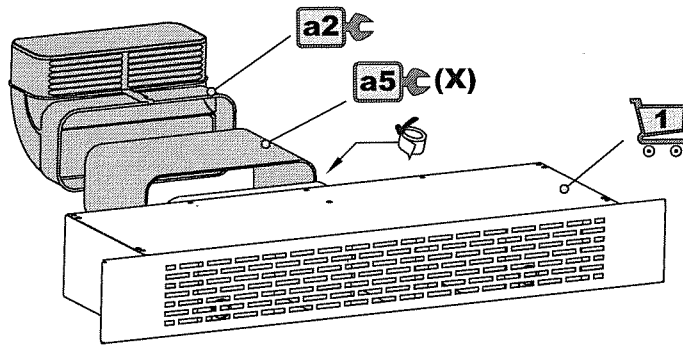
a5

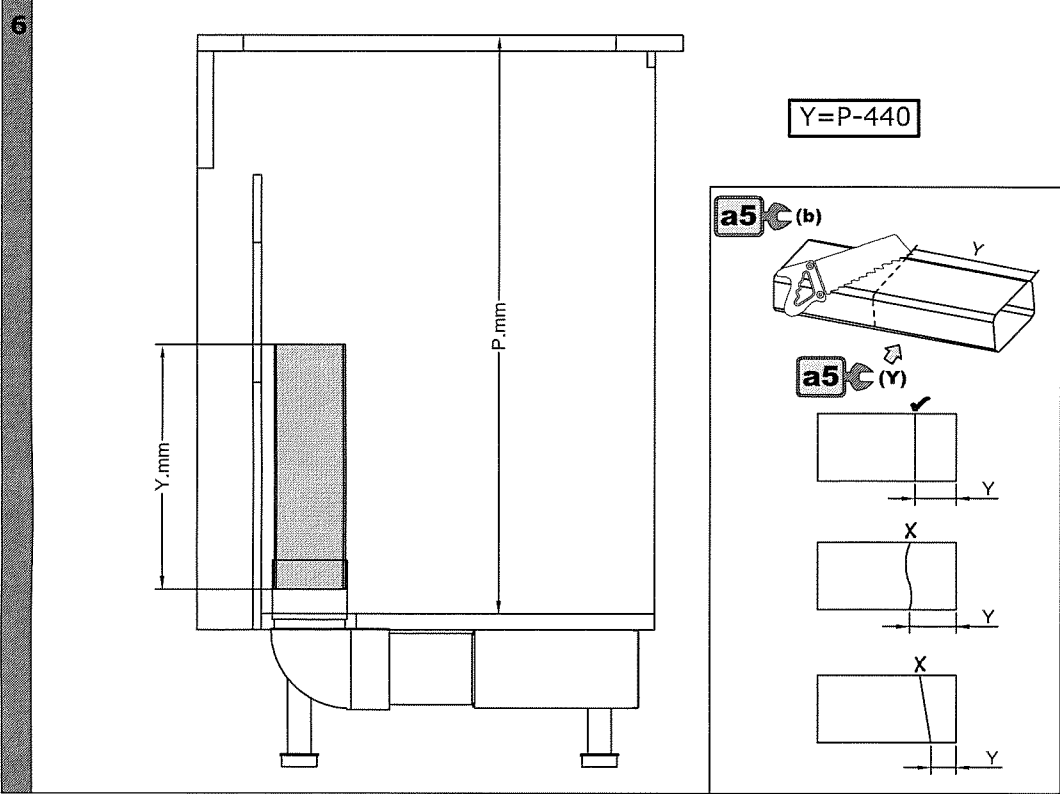
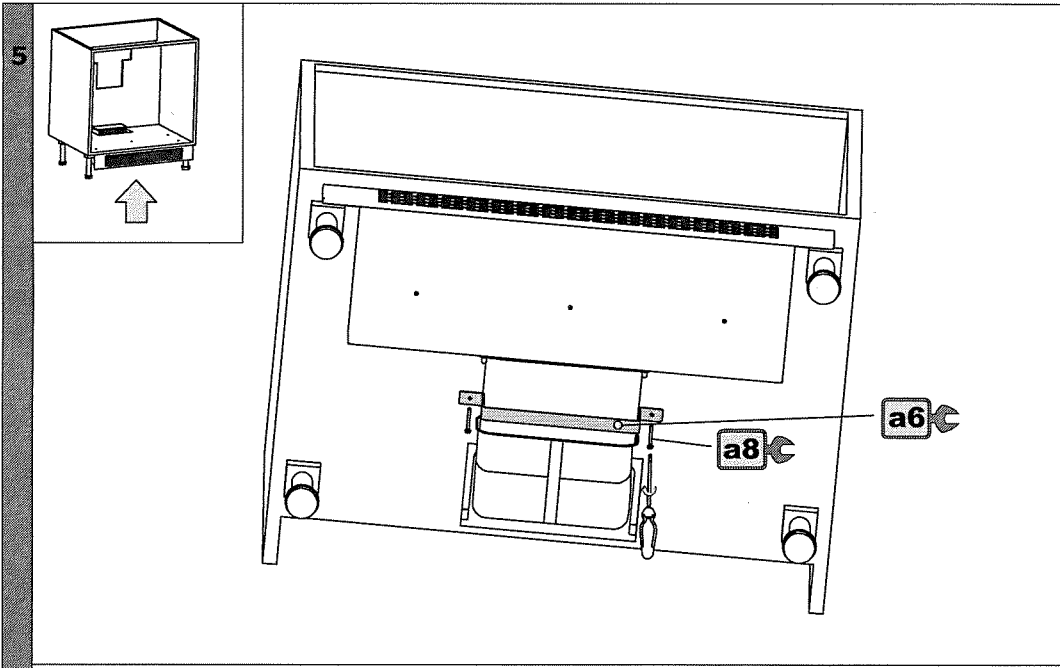


a5 (b)

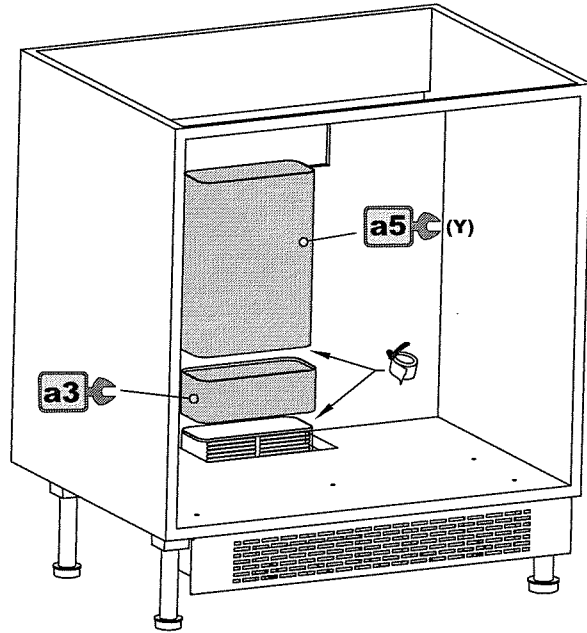
a5 (x)



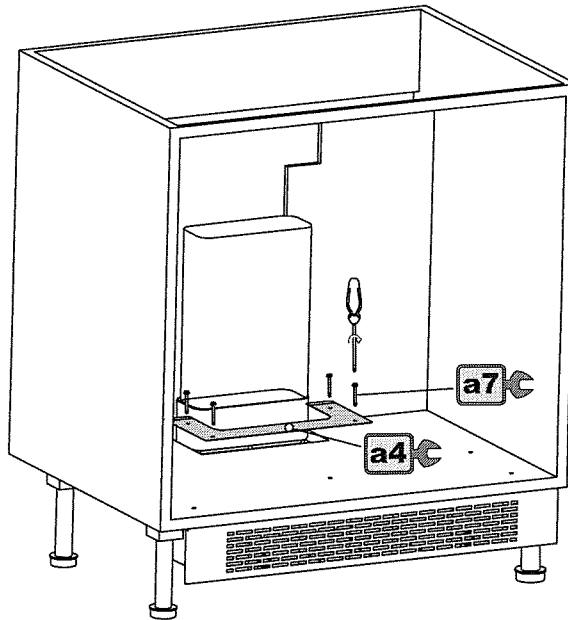


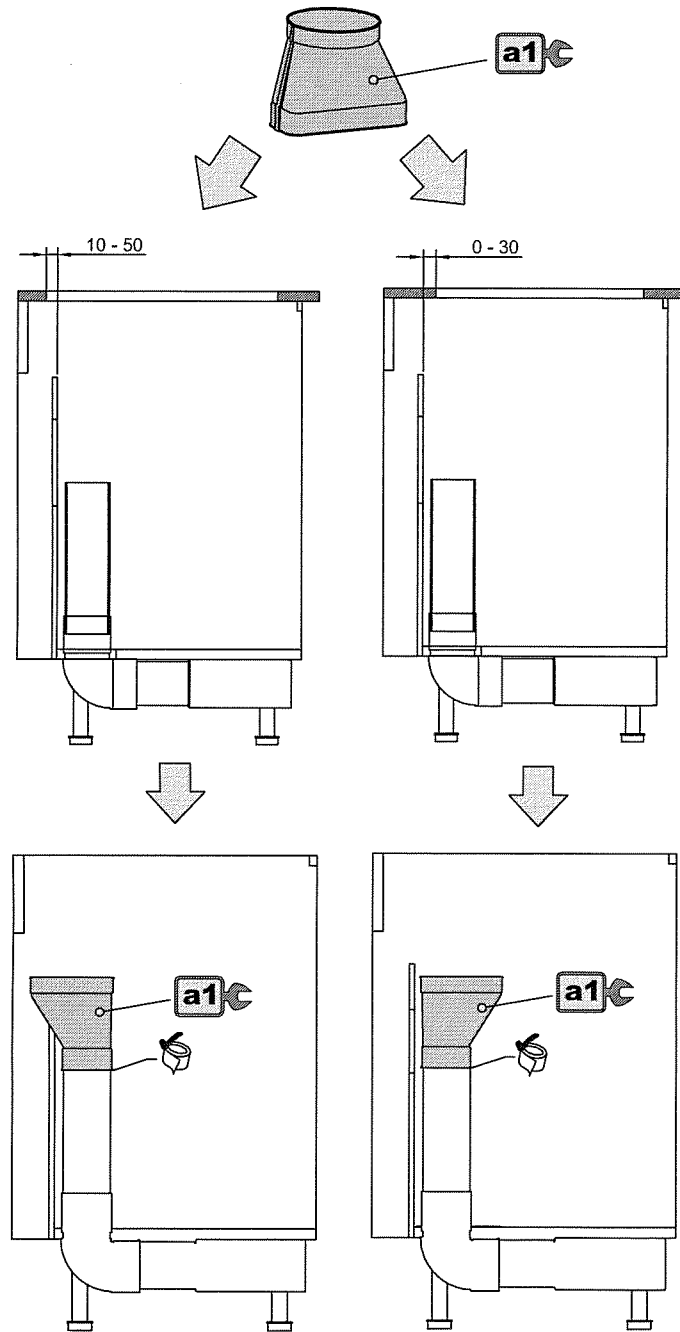


6

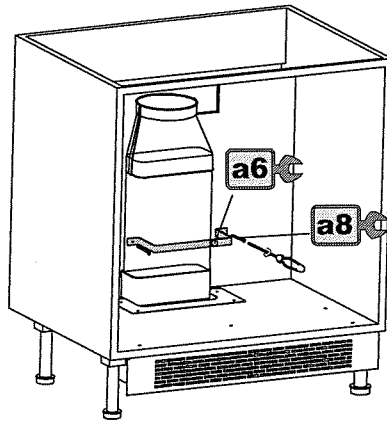


7

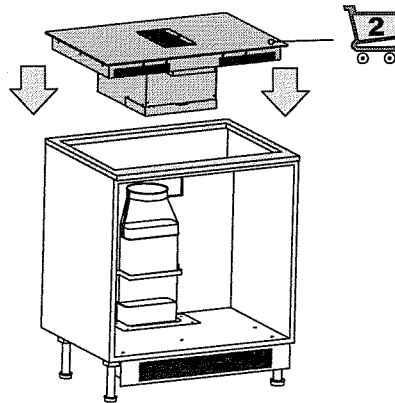




9



10



CNA
group

CATA ELECTRODOMÉSTICOS, S.L.

Oficinas: c/ Anabel Segura, 11, Edif. A, 3a pl. 28108. Alcobendas. Madrid. España

Fábrica: c/ del Ter 2, Apdo. 9, 08570. Torelló. Barcelona. España

T. +34 938 594 100 - Fax +34 938 594 101

www.cnagroup.es - cna@cnagroup.es

Atención al Cliente: 902 410 450 / +34 938 521 818 - info@cnagroup.es

SAT Central Portugal: +351 214 349 771 - service@junis.pt

608210510.17.10.2022