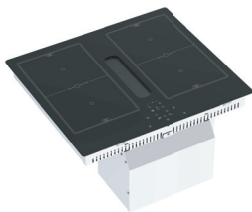




AS 600



[01]x1



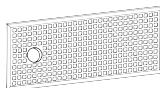
[02]x1



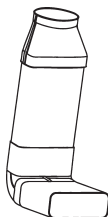
[03]x1



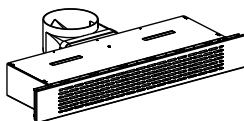
[04]x2



Ei sisälly



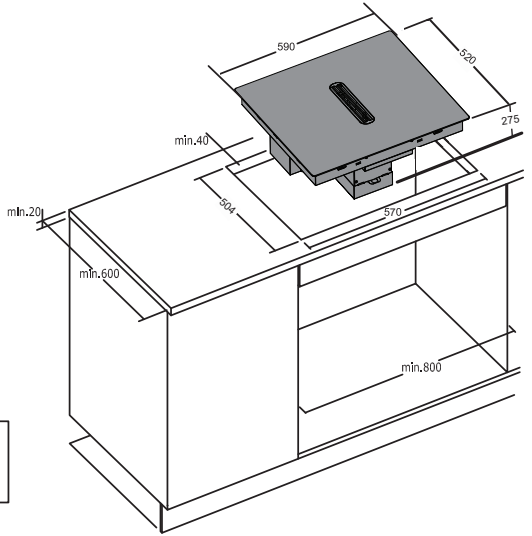
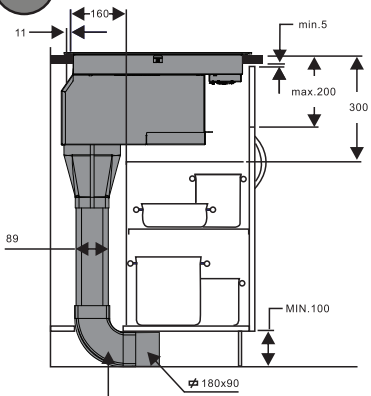
02800992



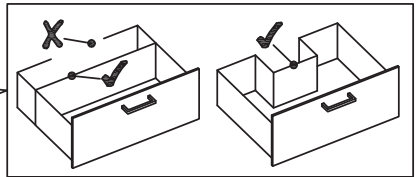
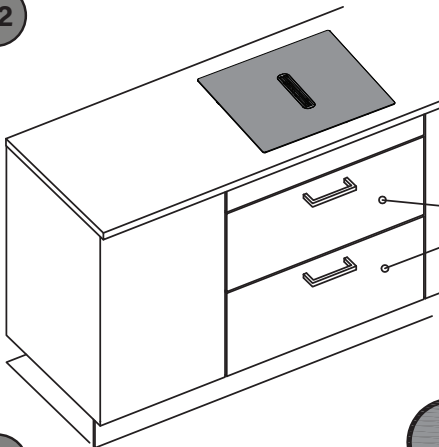
02800939



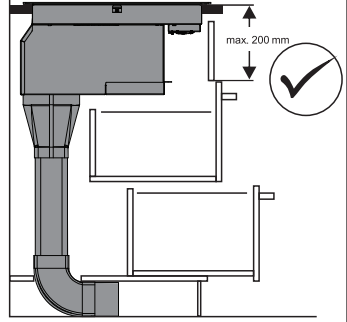
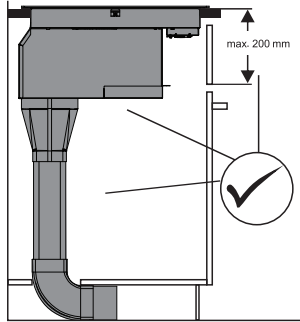
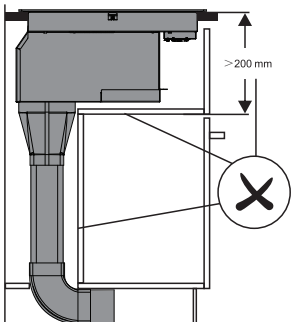
P1



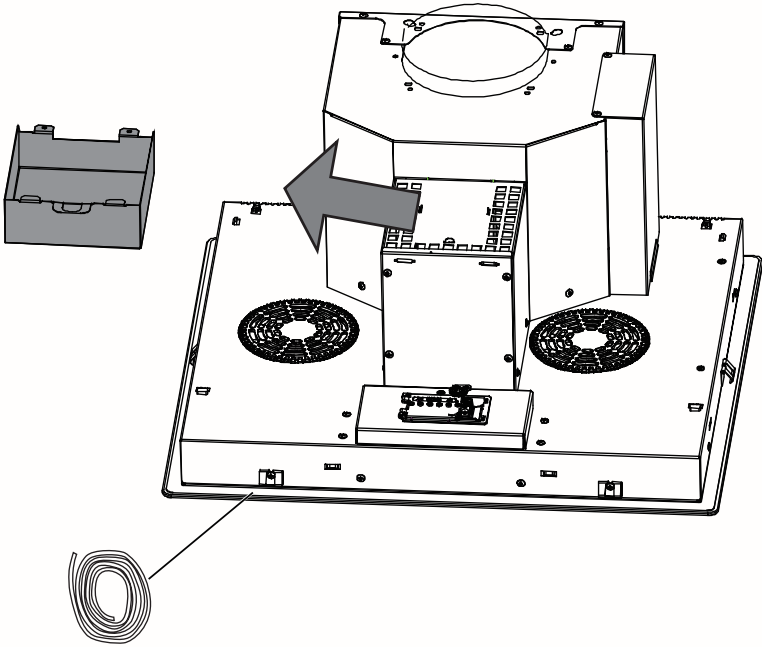
P2



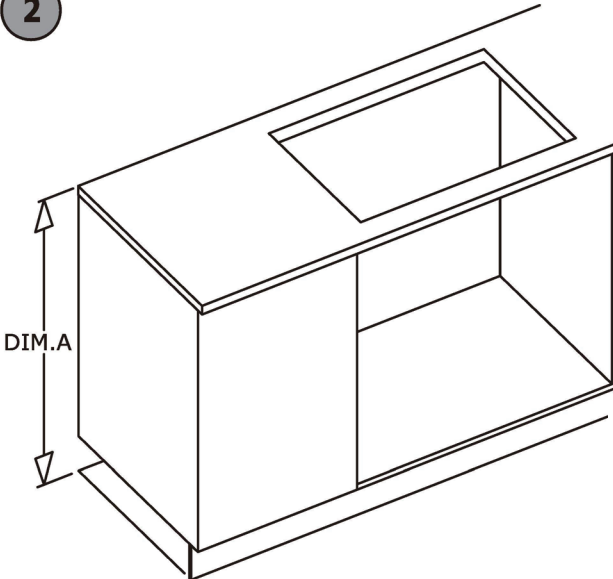
P3



1

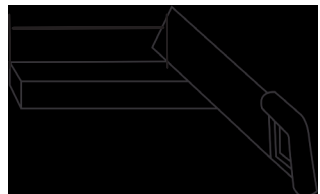


2

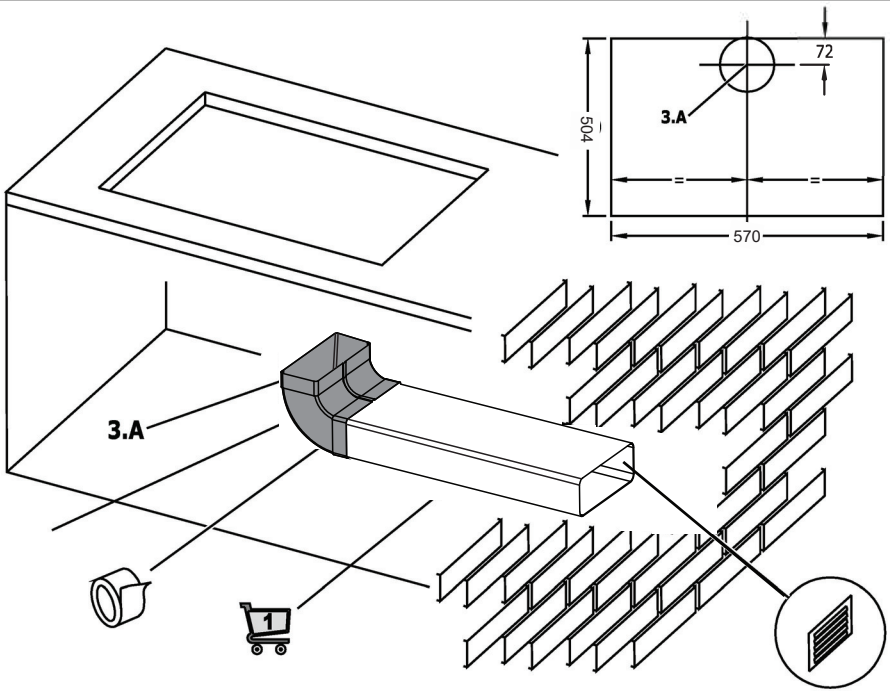


$$\text{DIM.B} = \text{DIM.A} - 365 \text{ mm}$$

DIM.B

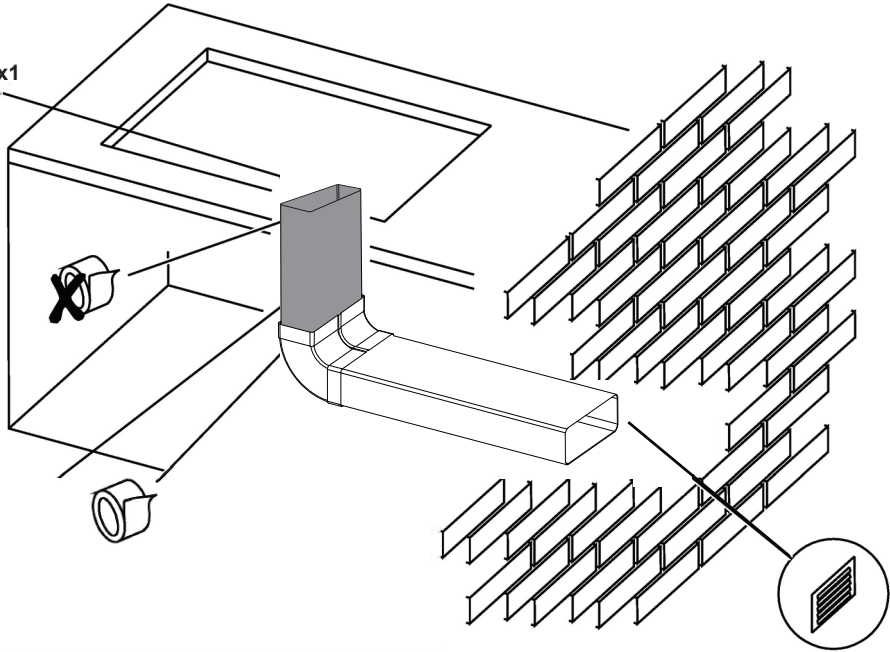


3

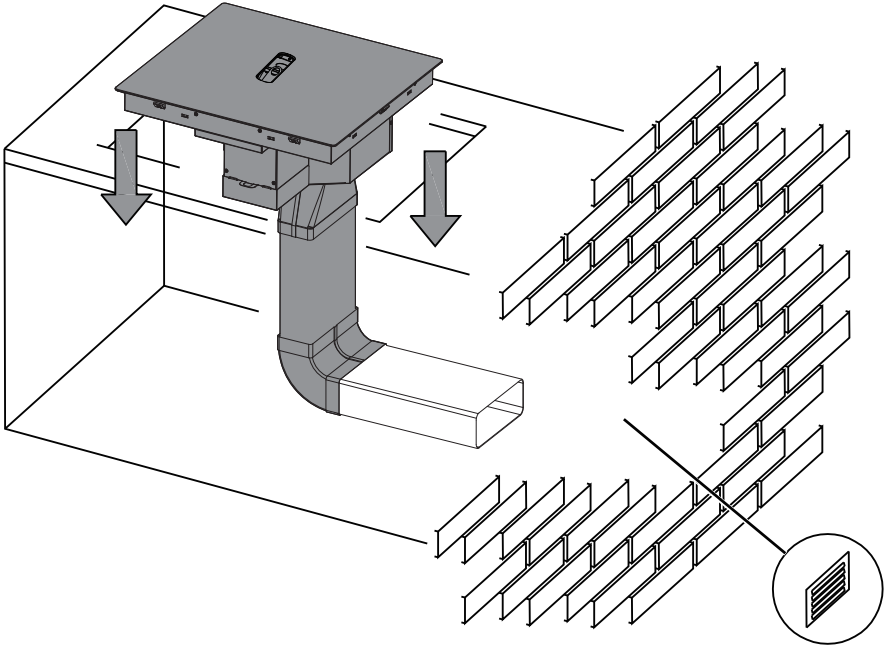


4

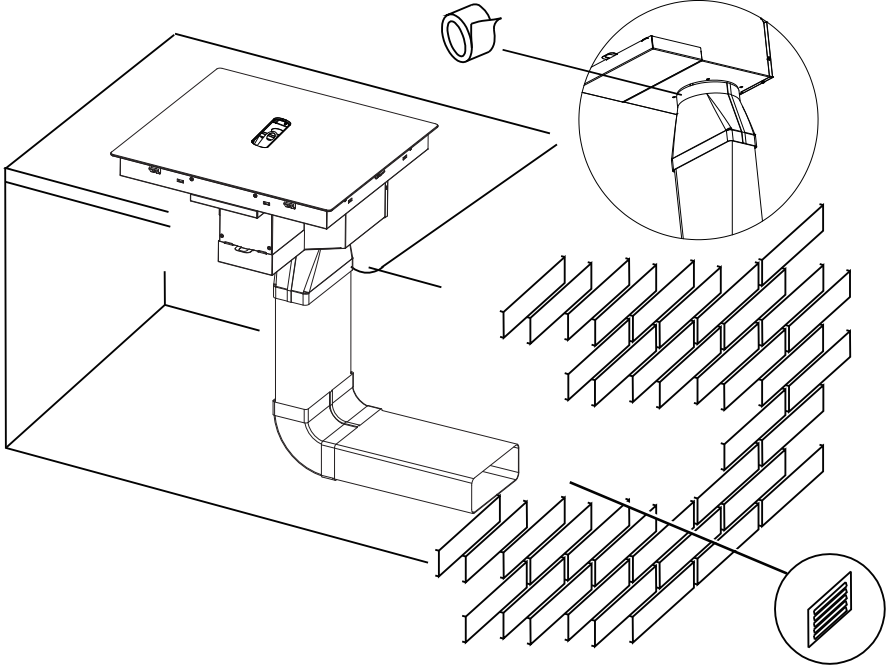
a3-C x1



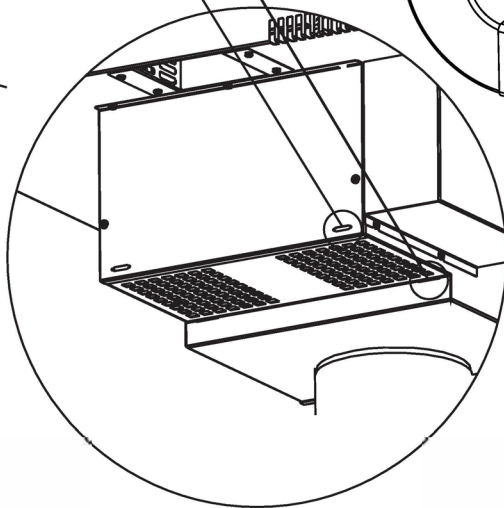
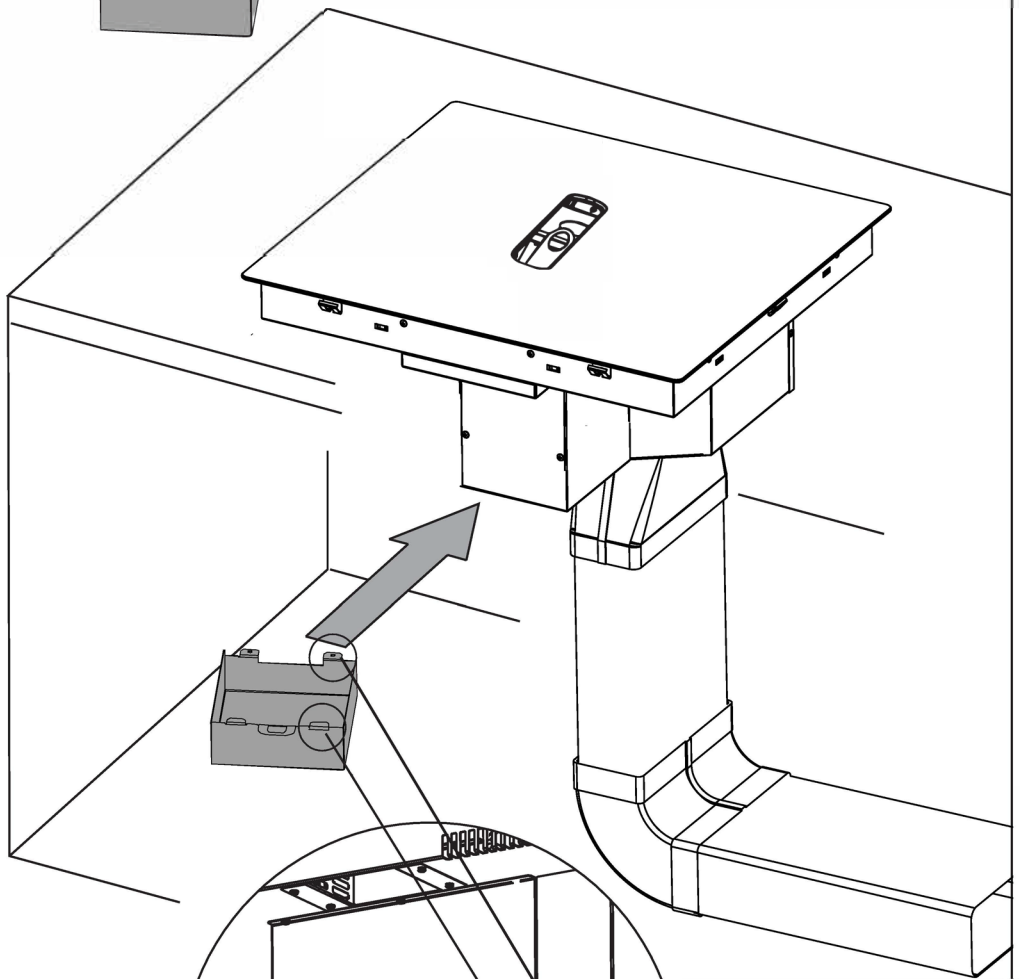
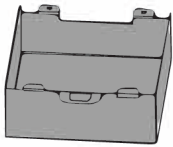
5



6

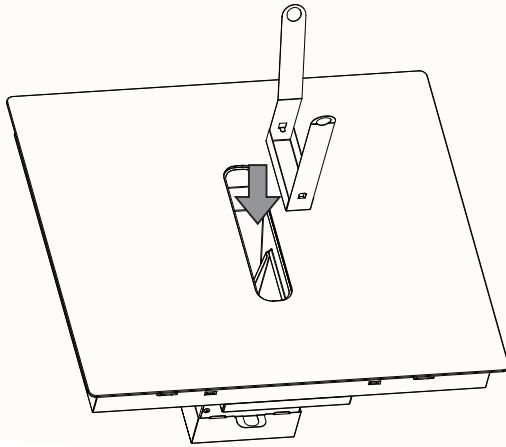


7

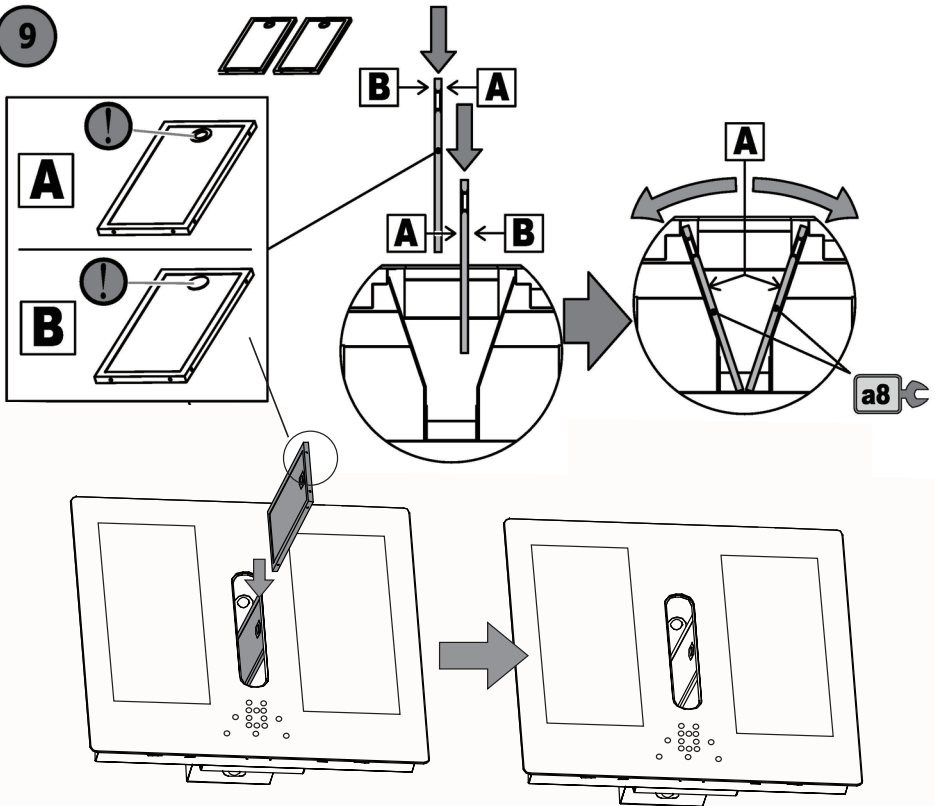


Rasvapellin voi pestä astianpesukoneessa.

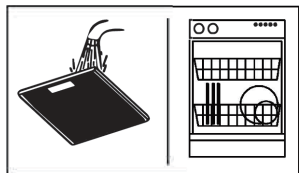
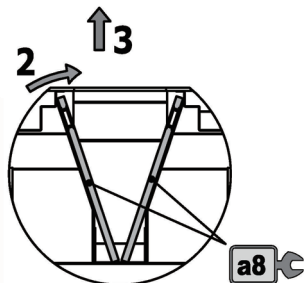
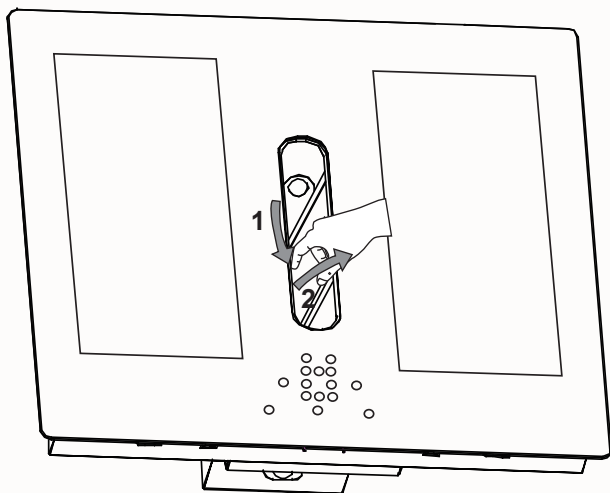
8



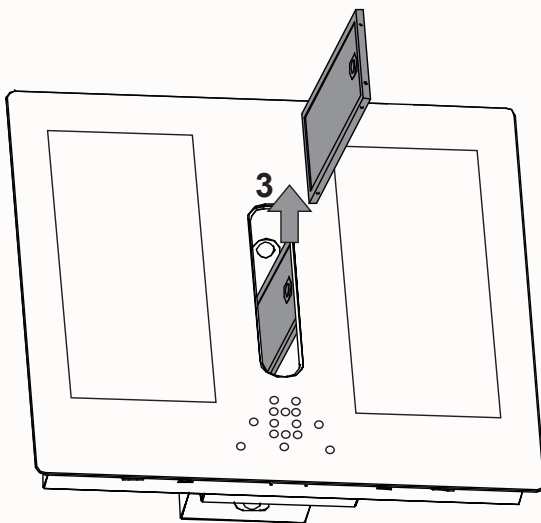
9



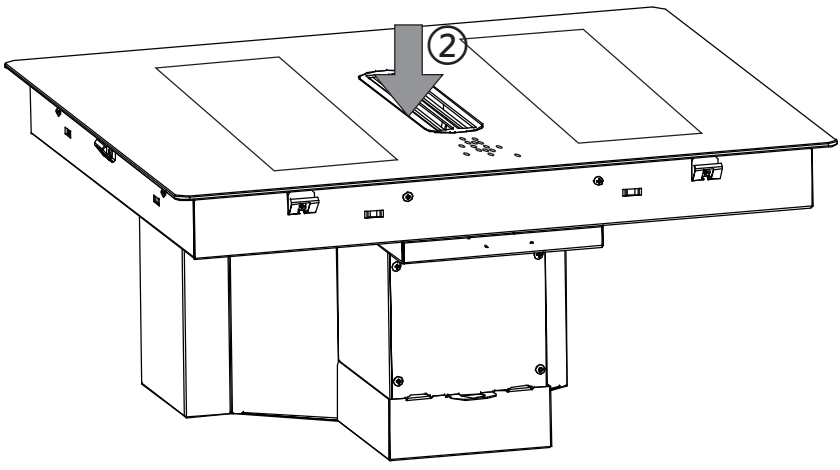
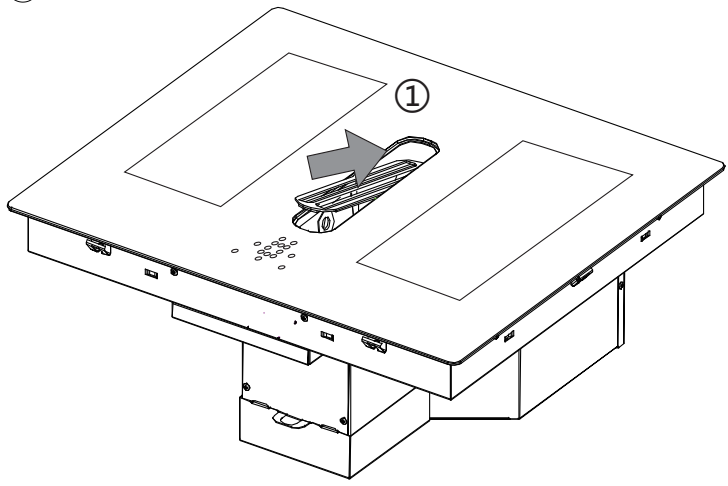
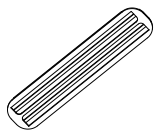
9



FI - Rasvasuodattimen puhdistus

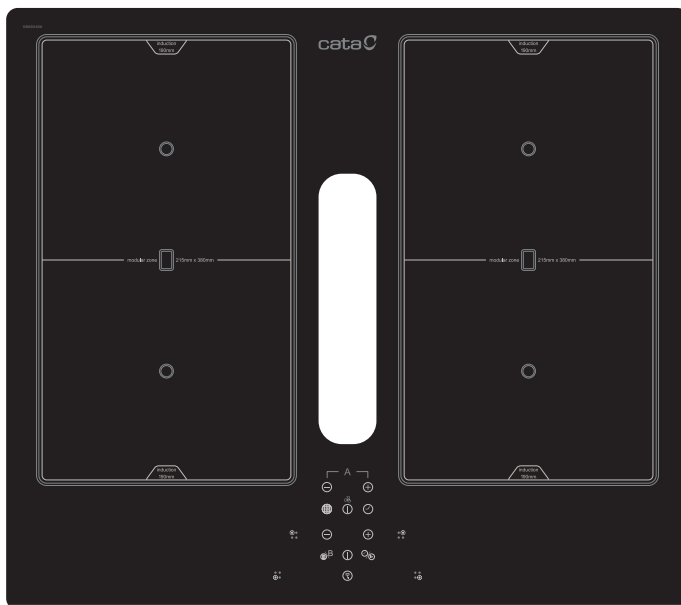


10

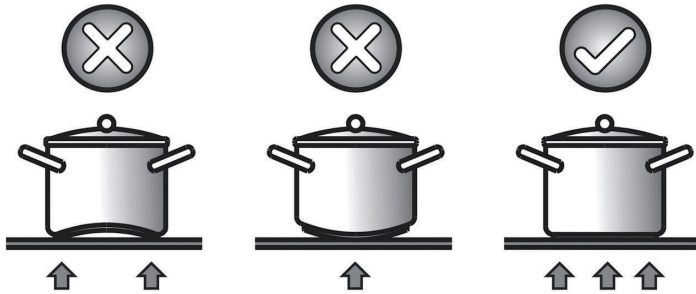


Tuotteen yleiskatsaus

Ylhäältä katsottuna



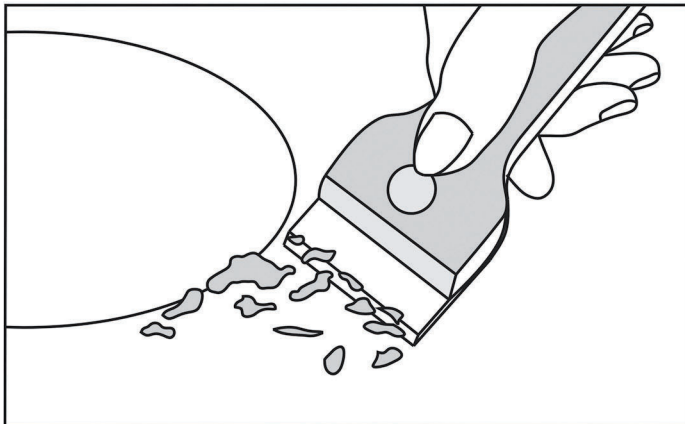
14



max. 15 cm



15



A

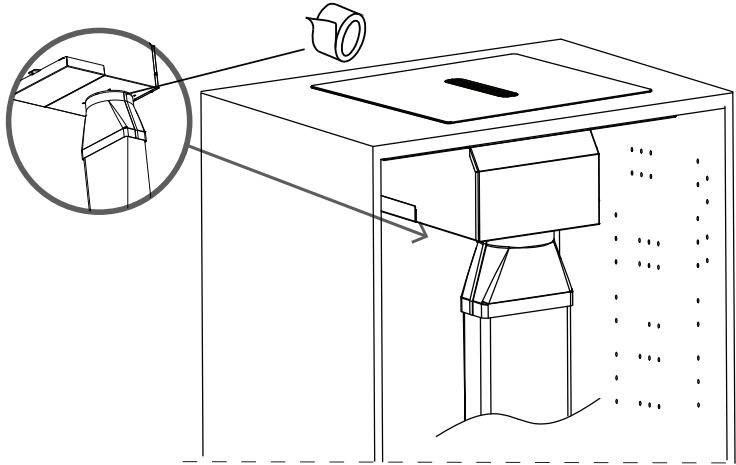


02800992

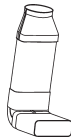


VENTTILIPAKKAUS
(Ø150 mm)

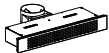
Vain ilmastointikanavoiduille malleille.



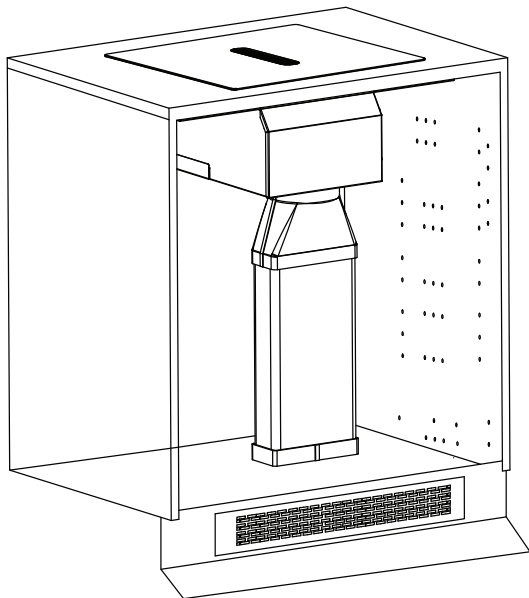
B



02800992



02800939



TÄMÄ LAITE ON TARKOITETTU VAIN KOTITALOUSKÄYTTÖÖN. VALMISTAJA EI OLE MILLÄÄN TAVALLA VASTUUSSA MISTÄÄN VAHINGOISTA TAI VAURIOISTA, JOTKA AIHEUTUVAT VIRHEELLISESTÄ ASENNUKSESTA TAI SOPIMATTOMASTA, VÄÄRÄSTÄ TAI ABSURDISTA KÄYTÖSTÄ.

Valmistaja vakuuttaa, että tämä tuote vastaa kaikkia EU:n pienjännitedirektiivin 2014/35/EU ja sähkömagneettisen yhteensopivuuden direktiivin 2014/30/EU olennaisia vaatimuksia.

VAROTOIMET

- Kun liesi on käytössä, pidä kaikki magnetoituvat esineet etäällä (luottokortit, levykkeet, laskimet jne.)
- Älä käytä alumiinifoliota tai laita alumiinifolioon käärittyjä elintarvikkeita suoraan keittotasolle. Älä laita metalliesineitä, kuten veitsiä, haarukoita, lusikoita tai kansia keittotasolle, koska ne kuumenevat.
- Kun kypsennät tarttumattomalla pannulla ilman mausteita, älä ylitä 1-2 minuutin esikuumennusaikaa.
- Kun kypsennät helposti tarttuvaa ruokaa, aloita alhaisella teholla ja lisää tehoa asteittain, säännöllisesti sekoittaen.
- Kun kypsennys on valmis, katkaise virta käyttämällä katkaisijaa (käännä "0"-asentoon) äläkä luota pannutunnistimeen.
- Jos keittotason pinta on vaurioitunut, irrota laite välittömästi sähköverkosta sähköiskun välttämiseksi.
- Älä koskaan käytä höyrypuhdistinta lieden puhdistamiseen.
- Laite ja siihen liittyvät osat voivat kuumentua käytön aikana.

- Vältä koskemasta lämmityselementteihin.
- Alle 8-vuotiaat lapset on pidettävä turvallisen etäisyyden päässä, ellei heitä valvota jatkuvasti.
- Tätä laitetta voivat käyttää yli 8-vuotiaat lapset ja henkilöt, joiden fyysiset, sensoriset tai henkiset kyvyt ovat alentuneet tai joilla ei ole kokemusta ja tietoa, jos heitä valvotaan ja he ovat saaneet asianmukaiset ohjeet laitteen turvallisuudesta ja he ymmärtävät siihen liittyvät vaarat. Lapset eivät saa leikkiä laitteella. Lapset eivät saa suorittaa huoltoa ja puhdistusta ilman jatkuvaa valvontaa.
- Ruoanlaitto rasvalla tai öljyllä voi olla vaarallista ja aiheuttaa tulipalon, jos se jätetään valvomatta. ÄLÄ KOSKAAN yritä sammuttaa tulta vedellä. Irrota sen sijaan laite sähköverkosta ja peitä sitten liekit esimerkiksi kannella tai sammutuspeitteellä.
- Ruoanlaittoprosessia on valvottava. Lyhytaikaista ruoanlaittoprosessia on valvottava jatkuvasti.
- Valvomaton ruoanlaitto keittotasolla rasvan tai öljyn kanssa voi olla vaarallista ja aiheuttaa tulipalon.
- Tulipalovaara: älä säilytä esineitä keittopinnoilla.
- Käytä keittotason suojaukseen vain sellaisia keittotason suoja, jotka on suunniteltu käytettäväksi keittotason kanssa ja on listattu valmistajan ohjeissa. Sopimattomien suojusten käyttö voi aiheuttaa onnettomuuksia.
- **VAROITUS:** Koskettavissa olevat osat kuumenevat käytössä. Palovammojen välttämiseksi lapset on pidettävä etäällä.

Asennetaan kiinteään verkkoon syöttöverkosta irtautumisen kytkin, jossa on kosketinerotus kaikissa navoissa, jotka mahdollistavat täyden irrottamisen ylijännitekategorian III olosuhteissa kytkentäsääntöjen mukaisesti. Pistokkeen tai moninapaisen kytkimen on oltava helposti saavutettavissa tuotteen asennuksen jälkeen.

Tätä laitetta ei ole tarkoitettu käytettäväksi ulkoisen ajastimen tai kauko-ohjausjärjestelmän kautta.

Valmistaja ei ole missään vastuussa, jos edellä kuvattuja asioita ei noudateta tai onnettomuuksien torjuntanormeja ei ole noudatettu.

Valmistaja ei ole vastuussa mistään viasta, joka johtuu tämän oppaan ohjeiden ja voimassa olevien turvallisuusmääräysten noudattamatta jättämisestä laitteen oikean käytön suhteen.

Pidättää oikeuden tehdä mitä tahansa muutoksia laitteelle tai tälle käyttöohjeelle ilman erillistä ilmoitusta.

Ota yhteyttä viralliseen jälleenmyyjäämme, jos tarvitset teknistä tukea tai lisätietoja tuotteistamme:

Kaikkien riskien välttämiseksi vaurioituneen virtajohdon saa vaihtaa uuteen vain valmistaja, valtuutettu huoltoliike tai pätevä sähköasentaja.

TOIMINTAPERIAATTEET (kuva 11)

Hyödyntää useimpien keittoastioiden sähkömagneettisia ominaisuuksia.

Sähkömagneettisen kentän muodostavaa kela (induktori) käyttää ja ohjaa elektroninen piiri.

Lämpö siirtyy ruokaan keittoastiasta.

Kypsennysprosessi tapahtuu alla kuvatulla tavalla.



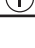
- lämpöhävikki on minimaalinen (korkea hyötysuhde)








- järjestelmä pysähtyy automaattisesti, kun astia poistetaan tai vain nostetaan keittotasolta.

- elektroninen piiri takaa maksimaalisen joustavuuden ja hienosäädön.


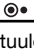

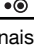
1. Astia
2. Indusoiu virta
3. Magneettikenttä
4. Induktori
5. Elektroninen piiri
6. Virtalähde

Käyttöohjeet (kuva 13)

Viite	Kuvaus
A 	Alueen valintapainike
B 	Lapsilukkopainike
C 	ON/OFF-painike

D 	Tehostimen säätöpainike/ Lämpimänäpito-painike
E 	Ajastinpainike/Taukopainike (induktiotasolle)
F 	Virran/Ajastimen säätöpainike (vähentää)
G 	Virran/Ajastimen säätöpainike (lisää)
H 	Suodatinnäytön vaihto-/ pesumuistutuksen toimintopainike
I 	Viivästetyn sammutuksen toimintopainike
J 	Automaattisen tilan yhdistelmäpainike

Virrankulutus

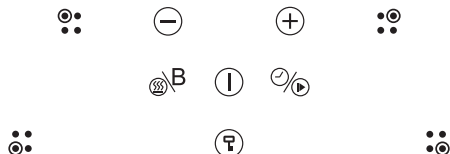
Lämmitysalue	Max. Teho (220 V-240 V 50/60 Hz)
	2000/2800 W (Tehostin)
	1500/2000 W (Tehostin)
Liesituuletin	135 W
	2000/2800 W (Tehostin)
	1500/2000 W (Tehostin)
Kokonaisteho	7335 W

Asennus

Kaikki asennukseen liittyvät toiminnot (sähköliitännät) saa suorittaa vain ammattitaitoinen henkilö voimassa olevien sääntöjen mukaisesti. Katso tarkat ohjeet asentajaa koskevasta osasta.

Induktiotason käyttö

Kypsennyksen aloitus

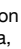


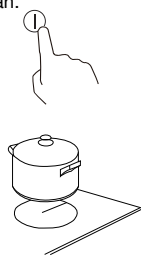
1. Kosketa ON/OFF -painiketta  3 sekunnin ajan.

Virran kytkemisen jälkeen sumერი piippaa kerran, kaikissa näytöissä näkyy "–", mikä osoittaa, että induktiokeittotas on siirtynyt valmiustilaan.

2. Aseta sopiva keittoastia sille keittoalueelle, jota haluat käyttää.

• Varmista, että keittoastian pohja ja keittoalueen pinta ovat puhtaat ja kuivat.

3. Valitse se keittoalue, jolle keittoastia on asetettu painamalla "  " -painiketta, symboli 0 pysyy valittuna.



- Valitse tehotaso painamalla painiketta (G) ⊕ tai (F) ⊖.
- Tehotaso alkaa arvosta 5. Painamalla painiketta (G) ⊕ tehotaso kasvaa välillä 5 - 9 numerojärjestyksessä. Painikkeen (F) ⊖ painaminen pudottaa tehon suoraan 9:stä tasolle 0.
- Jos et valitse tehoasetusta 1 minuutin kuluessa, induktioliesi sammuu automaattisesti. Sinun on aloitettava uudestaan vaiheesta 1.
- Voit muuttaa tehoasetusta milloin tahansa ruoanlaiton aikana.

Jos näyttö vilkkuu vuorotellen tehoasetuksen kanssa

Tämä tarkoittaa, että:

- Et ole asettanut keittoastiaa oikealle keittoalueelle, tai
- Käyttämäsi keittoastia ei sovellu induktioliedelle, tai
- Keittoastia on liian pieni tai sitä ei ole asetettu oikein keittoalueen keskelle.

Lämmitystä ei tapahdu, ellei keittoalueella ole sopivaa keittoastiaa.

Näyttö sammuu automaattisesti 1 minuutin kuluttua, jos sopivaa keittoastiaa ei aseteta tai mitään muuta toimintoa ei tehdä.

Kun olet lopettanut ruoanlaiton

- Kosketa sen alueen painiketta (A) ☉, jonka haluat sammuttaa.
- Paina painiketta (F) ⊖ vähentääksesi tehon tasolle "0", jolloin lämmitys pysähtyy.
- Kuumien pintojen varoitusvalo "H" näyttää, mikä keittoalue on kuuma. Se häviää, kun pinta on jäähtynyt turvallisene lämpötilaan. Sitä voidaan käyttää myös energiansäästötoimintona. Jos haluat lämmittää keittoastioita, käytä keittoaluetta, joka on yhä kuuma.

Tehostus-toiminnon käyttö

Tehostus-toiminnon aktivointi

- Valitse keittoalue koskettamalla alueen valintapainiketta (A) ☉.
- Kosketa tehostimen ohjauspainiketta (D) ☉B, alueen ilmaisain näyttää "P" ja teho saavuttaa maksimin.

Tehostus-toiminnon peruutus

- Kosketa sen alueen painiketta (A) ☉, jonka haluat peruuttaa.
- Kosketa painiketta (F) ⊖ peruuttaaksesi tehostustoiminnon, jolloin keittoalue palaa tasolle 9.
 - Tätä toimintoa voi käyttää millä tahansa keittoalueella.
 - Keittoalue palaa tasolle 9 viiden minuutin kuluttua.

Lämpimänäpito-toiminnon käyttö

Lämmitys tai lämpimänä pitäminen noin 65-70 °C.

- Kosketa sen keittoalueen valintapainiketta, jonka haluat pitää lämpimänä. Painikkeen vieressä oleva ilmaisain vilkkuu.
- Kosketa painiketta (D) ☉B ja pidä painettuna 3 sekuntia, jolloin keittoalueen ilmaisimen näytöllä näkyy "☉".
- Jos haluat peruuttaa lämpimänäpito-toiminnon, valitse keittoalue, jota haluat käyttää, kosketa sitten painiketta (D) ☉B ja pidä painettuna 3 sekunnin ajan. Keittoalue sammuu.

Tauko-toiminnon käyttö

Keittotasossa on kätevä uudelleenkäynnistystoiminto, jolla kypsennysprosessi keskeytetään ja käynnistetään uudelleen häiriötilanteissa.

- Kun keittotasossa on päällä ja toiminnassa, paina tauko-painiketta (E) ☉B ja pidä painettuna 3 sekunnin ajan. Kaikki keittoalueet lakkaavat toimimasta ja LED-ilmaisain näyttää symbolia "=".
- Paina ja pidä Ajastin-/Tauko-painiketta (E) ☉B painettuna uudelleen 3 sekunnin ajan. Näytöllä vilkkuu "=", kosketa sitten lapsilukkoa aloittaaksesi ruoanlaiton uudelleen. Näytöt palaavat aiempiin asetuksiinsa.

Lapsilukko-toiminnon käyttö

- Voit lukita painikkeet tahattoman käytön estämiseksi (esimerkiksi lapset kytkävät vahingossa keittoalueet päälle).
- Kun painikkeet on lukittu, kaikki painikkeet OFF-painiketta lukuun ottamatta ovat pois käytöstä.

Painikkeiden lukitseminen

Kosketa näppäinlukko-painiketta 3 sekunnin ajan. Ajastimen näytöllä näkyy "Lo".

Painikkeiden lukitseminen

- Varmista, että induktioliesi on päällä.
- Kosketa näppäinlukko-painiketta 3 sekunnin ajan.
- Voit nyt aloittaa induktiolieden käytön.



Kun keittotasossa on lukitustilassa, kaikki ohjaimet ovat pois käytöstä OFF-painiketta lukuun ottamatta. Voit aina sammuttaa liedon OFF-painikkeella hätätilanteissa, mutta keittotasoon lukitus on avattava ensin seuraavalla käyttökerralla.

Ylikuumentumisvaara

Lämpötila-anturi tarkkailee lämpötilaa induktiolieden sisällä. Kun havaitaan liian korkea lämpötila, induktiolieden toiminta pysähtyy automaattisesti.

Pienten esineiden havaitseminen


Kun keittotasolle on jätetty sopimattomia tai ei-magneettisia keittoastioita (esim. alumiini) tai muita pieniä esineitä (esim. veitsi, haarukka, avain), keittotasossa siirtyy automaattisesti valmiustilaan 1 minuutin kuluttua. Puhallin jäähdyttää induktiolietettä vielä 1 minuutin ajan.

Automaattinen sammutus -suoja

Automaattinen sammutus on induktiolieden turvasuojatoiminto. Se sammuttaa keittoalueen automaattisesti, jos unohdat sammuttaa sen ruoanlaiton jälkeen. Oletusarvoinen toiminta-aika kullekin tehotasolle on esitetty alla olevassa taulukossa:

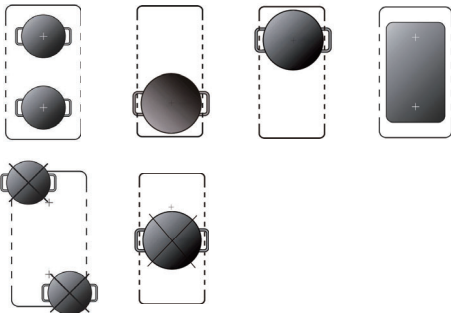
Tehotaso	1~3	4~6	7~8	9
Oletustyoaika (min)	360	180	120	90




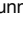

Kun keittoastia poistetaan, induktioliesi voi lopettaa kuumenemisen välttämättä ja sammuu automaattisesti 2 minuutin kuluttua.


 Ihmisten, joilla on sydämentahdistin, on neuvoteltava lääkärin kanssa ennen tämän laitteen käyttöä.

JOUSTAVA ALUE

- Tätä aluetta voidaan käyttää yhtenä alueena kypsennystarpeen mukaisesti milloin tahansa.
- Joustava alue koostuu kahdesta erillisestä induktorista, joita voidaan ohjata erikseen. Kun yhtenä alueena toimissa keittoastia siirretään yhdeltä vyöhykkeeltä toiselle joustavan alueen sisällä, säilyy sen alueen tehotaso, jolle keittoastia oli alun perin sijoitettu ja se osa, jota keittoastia ei peitä, sammuu automaattisesti.
- Tärkeää: Varmista, että keittoastia on asetettu suuren keittoalueen keskelle. Ihanteellinen astia on soikea tai suorakaiteen muotoinen astia. Esimerkkejä astian hyvästä ja huonosta sijoittelusta.






- Aktivoidaksesi joustavan alueen yhdeksi suureksi alueeksi, pidä alueen valintapainiketta  ja  samanaikaisesti painettuna 3 sekunnin ajan vasemmalle ryhmälle tai pidä alueen valintapainiketta  ja  painettuna samanaikaisesti 3 sekunnin ajan oikealle ryhmälle.
- Joustavan alueen ilmaisimen  tehotason ilmaisimen yläpuolella syttyy.

 B  

  9 

- Jos keittoastia siirretään edestä taakse (tai päinvastoin), joustava alue havaitsee automaattisesti uuden sijainnin säilyttäen saman tehon.


- Deaktivoidaksesi joustavan alueen, pidä alueen valintapainiketta  ja  samanaikaisesti painettuna 3 sekunnin ajan vasemmalle ryhmälle tai pidä alueen valintapainiketta  ja  painettuna samanaikaisesti 3 sekunnin ajan oikealle ryhmälle.

Ajastimen käyttö

- Voit käyttää ajastinta kahdella eri tavalla.
- Voit käyttää sitä keittiöajastimena. Tässä tapauksessa ajastin ei sammuta mitään keittoaluetta, kun asetettu aika on kulunut.
 - Voit asettaa sen sammuttamaan yhden keittoalueen, kun aika on kulunut.
 - Voit asettaa ajastimen enintään 99 minuuttiin.


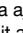
Ajastimen käyttäminen keittiöajastimena.

Jos et valitse mitään keittoaluetta

- Varmista, että keittotaso on päällä ja toimii.
- Kosketa Ajastin-painiketta (E) . Muistutusilmaisin alkaa vilkkua "10" ja voit asettaa ajastimen tässä vaiheessa.
- Aseta aika koskemalla ajastimen painikkeita "−" tai "+".
Vihje: Koske ajastimen painikkeita "−" tai "+" kerran vähentääksesi tai lisätäksesi 1 minuutin aikaa. Koske ajastimen painikkeita "−" tai "+" ja pidä painettuna vähentääksesi tai lisätäksesi 10 minuutin aikaa.
Painikkeiden "−" ja "+" painaminen samanaikaisesti nollaa ajastimen ja ajastimen ilmaisimen sammuu.
- Kun aika on asetettu, se alkaa kulua heti. Näytöllä näkyy jäljellä oleva aika.
- Summeri piippaa 30 sekuntia ja ajastimen ilmaisimen sammuu, kun asetettu aika on kulunut.

Ajastimen asettaminen kytkemään yksi tai useampi keittoalue pois päältä.

Jos ajastin on asetettu yhdelle alueelle:

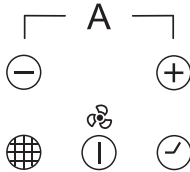
- Valitse käytössä oleva keittoalue koskettamalla alueen valintapainiketta (A) .
- Paina ajastinpainiketta (E) , ajastimen ilmaisimen vilkkuu ja voit asettaa ajastimen.
- Käyttämällä painikkeita "+" ja "−" voit asettaa ajastimen 1 - 99 minuuttiin.
Vihje: Koske ajastimen painikkeita "−" tai "+" kerran vähentääksesi tai lisätäksesi 1 minuutin aikaa. Koske ajastimen painikkeita "−" tai "+" ja pidä painettuna vähentääksesi tai lisätäksesi 10 minuutin aikaa.
Painikkeiden "−" ja "+" painaminen samanaikaisesti peruuttaa ajastimen ja ajastimen ilmaisimen sammuu.
- Kun aika on asetettu, se alkaa kulua heti. Näytöllä näkyy jäljellä oleva aika ja ajastimen ilmaisimen vilkkuu 5 sekuntia.

HUOMIO: Tehotason ilmaisimen vieressä oleva punainen piste syttyy osoittamaan, että alue on valittu.

5

5. Kun ajastin pysähtyy, vastaava keittoalue sammuu automaattisesti. Muiden keittoalueiden toiminta jatkuu, jos ne on kytketty päälle aiemmin.
6. Käytettäessä "ajastinta hälytyksenä" ja "ajastinta alueiden sammuttamiseen" toimintoja yhdessä, ajastimen aikanayttö näyttää jäljellä olevan ajan ensimmäiseen hälytykseen. Paina keittoaluetta nähdäksesi jäljellä olevan ajan ajastimen pysähtymiseen.

Liesituulettimen käyttö



1. Kosketa ON/OFF -painiketta (C) 3 sekunnin ajan. Virran kytkemisen jälkeen sumneri piippaa kerran, kaikissa näytöissä näkyy "-", mikä osoittaa, että liesituuletin on siirtynyt valmiustilaan.



2. Valitse tehotaso painamalla painiketta (G) (+) tai (F) (-).
3. Tehotaso alkaa arvosta 5. Painamalla painiketta (G) (+) tehotaso kasvaa välillä 0.1.2.3.4.5 - P numerorjestyksessä.
 - Jos et valitse poistotehon asetusta 1 minuutin kuluessa, liesituuletin sammuu automaattisesti. Sinun on aloitettava uudestaan vaiheesta 1.
 - Voit muuttaa tehoasetusta milloin tahansa ruoanlaiton aikana.

Suodatinnäytön vaihtomuistutustoiminnon käyttö

Jokaisen näyttöjakson lopussa ohjauspaneelin elektroniikka tallentaa käyttöajan ja uuden kokonaiskäyttöajan.

Kun liesituulettimen kumulatiivinen työtuntien määrä ylittää 50 tuntia, suodatinnäytön vaihtomuistutustoiminto aktivoituu, digitaalinen putki näyttää "kaksi vaakasuoraa" (kun kone jatkaa edelleen toimintaansa, "kaksi vaakasuoraa" - vaihtelee alueen kanssa), valot syttyvät ja alkavat vilkkua punaisina jatkuvasti, kunnes käyttäjä painaa Suodatinnäytön vaihtomuistutustoiminnon painiketta (H) (globe icon), digitaalisen putken muistutusnäyttö lakkaa näyttämästä "kahta vaakasuoraa" ja palaa normaaliin, suodatitimen muistutuspainike sulkee kosketusnäytön hallintatoiminnon samaan aikaan, nollaa hallintasirun kumulatiivisen ajoituksen ja kumulatiivisen vaikutuksen seuraavan käynnistyksen ajoituksessa.

Viivästetyn sammutustoiminnon käyttö

1. Kun tuulettimen moottori on päällä ja viivästetyn sammutustoiminnon painiketta (I) (checkmark icon) on painettu, ilmaisinvilkkuu ja näytöllä näkyy tuulettimen senhetkinen nopeus, viivästetyn sammutuksen merkkivalo syttyy.
2. Valittu nopeustaso pysyy käytössä viisi minuuttia, jonka jälkeen se laskee seuraavaksi alimpaan nopeuteen. Tämä nopeus pysyy käytössä kaksi minuuttia ennen kuin se taas laskee. Tämä toistuu aina kahden minuutin välein, ellei nopeus ole jo tasolla 1, jolloin tuuletin sammuu.
3. Paina viivästetyn sammutustoiminnon painiketta (I) ja pidä painettuna 3 sekunnin ajan peruuttaaksesi viivästetyn sammutustoiminnon.
 - Jos viivästettyä sammutustoimintoa käyttöön otettaessa, jos pyörintänopeus on säädetty käyttämällä painiketta (G) (+) tai (F) (-), yllä oleva viivästetty sammutustoiminto toistetaan viimeisen nopeustason yhteydessä.

Automaattisen tilan yhdistelmän käyttö

1. Kun koko laite on käytössä, paina painikkeita (G) (+) ja (F) (-) samanaikaisesti 3 sekunnin ajan.
2. 3 sekunnin kuluttua liesituulettimen näytöllä näkyy "A" ja se vilkkuu 5 sekunnin ajan. 5 sekunnin kuluttua liesituulettimen näyttö lakkaa vilkkumasta. Tässä vaiheessa liesituuletin siirtyy AUTO-tilaan ja liesituulettimen teho säätyy automaattisesti induktiolieden avautusten mukaan. Automaattitilassa näytöllä näkyy "A" eikä näytöllä ole enää muita kuvakkeita.

Liesituulettimen nopeustaso	Lieden tehotaso
Nopeus 1	Tämä nopeus valitaan, kun käytössä on enintään kaksi keittoaluetta ja yhdistetty teho on 8 tai vähemmän. Esimerkiksi alue 1 on 2 ja alue 2 on 5.
Nopeus 3	Tämä nopeus valitaan, kun käytössä on enintään kolme keittoaluetta ja yhdistetty teho on välillä 9 - 24. Esimerkiksi alue 1 on 7, alue 2 on 6 ja alue 3 on tehostettu (10).
Nopeus 5	Jos eri polttimien tehotasot ovat yli 24 tai kaikki polttimet ovat päällä enintään tehotasoilla 35.
Nopeus P - Tehostin	Tämä nopeus valitaan, kun kaikki neljä keittoaluetta ovat käytössä ja yhdistetty teho on yli 35. Esimerkiksi alue 1 on 9, alue 2 on 9, alue 3 on 9 ja alue 4 on tehostettu (10).

Automaattisen tilan yhdistelmästä poistuminen

Paina liesituulettimen automaattitilassa painiketta (G) (+) ja painiketta (F) (-) 3 sekunnin ajan samanaikaisesti. Liesituulettimen näytöllä näkyy "8", vilkkuu 5 sekuntia, lakkaa vilkkumasta 5 sekunnin kuluttua, näytöllä näkyy liesituulettimen nykyinen toimintataso ja liesituuletin poistuu onnistuneesti automaattitilasta.

Keittoastiat (Kuva 14)

- magneettinen keittoastia voi sopia induktioliedelle.
- suosi astioita, jotka on erityisesti merkitty induktioliedelle sopiviksi
- tasa- ja paksupohjaiset astiat
- astia, jonka halkaisija on samankokoinen kuin keittoalueen, varmistaa tehon maksimaalisen hyödyntämisen
- pienempi astia vähentää tehon käyttöä, mutta ei aiheuta energiahävikkiä. Emme kuitenkaan suosittele halkaisijaltaan alle 10 cm astioiden käyttöä.
- ruostumattomasta teräksestä valmistetut astiat, joissa on monta kerrosta tai ferriittistä ruostumatonta terästä oleva pohja, kun ne soveltuvat erityisesti induktioliedelle
- valurautaiset, mieluiten emalipohjaiset astiat, jotta välttyään pyrokeraamisen pinnan naarmuuntumiselta
- emme suosittele käyttämään lasista, keramiikasta, alumiinista, kuparista tai ei-magneettisesta (austenittisesta) ruostumattomasta teräksestä valmistettuja astioita.
- emme suosittele yli 15 cm korkeiden astioiden käyttöä
- suosittelemme käyttämään astioiden kansia ja jättämään pienen raon imuaukon kohdalle.

Huolto (Kuvat 7, 8, 9, 10, 15)

Poista välittömästi kaapimella kaikki alumiinifolion palat, ruokajäämät, rasvaroiskeet, sokerijäljet ja muut runsaasti sokeria sisältävät ruoat pinnoilta keittotason vaurioitumisen välttämiseksi.

Puhdista pinta sen jälkeen pyyhkeellä ja sopivalla tuotteella, huuhtelee vedellä ja kuivaa puhtaalla liinalla. Älä missään tapauksessa käytä hankaussieniä tai -liinoja. Vältä myös aggressiivisten kemiallisten puhdistusaineiden, kuten uuninpuhdistussuihkeiden tai tahranpoistoaineiden käyttöä. Rasvasuodattimet: vältäaksesi tulipaloilta, puhdista huolellisesti kerran kuukaudessa tai aina, kun näytön merkkivalo niin osoittaa.

Poista suodattimet ja pese ne kuumalla vedellä ja pesuaineella.

Jos käytät astianpesukonetta, aseta suodattimet pystysuoraan, jotta kiinteät epäpuhtaudet eivät kerääny niihin. Älä käytä kiillotusainetta puhdistukseen tai kiillotukseen. Aktiivihiihisuodattimet: vaihda 3 kuukauden välein. Tärkeää: lisää suodattimen puhdistus-/vaihtoväliä, jos liesituuletinta käytetään yli 2 tuntia päivässä. Käytä aina valmistajan alkuperäisiä suodattimia.

Asentajan ohjeet

Asennus (Kuvat P1, P2, P3)

Nämä ohjeet on tarkoitettu pätevälle teknikolle asennuksen, säätöjen ja huollon oppaaksi voimassa olevien lakien ja standardien mukaisesti. Nämä toimenpiteet saa suorittaa vain laitteen ollessa irti sähköverkosta.

Paikannus (Kuvat 1, 2, 3, 4, 5, 6)

Laitte on erityisesti suunniteltu työtasoon asennettavaksi vastaavan kuvan mukaisesti. Aseta mukana toimitettu tiivistysaine keittotason ympärille. Keittotason asentaminen uunin päälle on kielletty.

Sähköliitäntä (Kuva 16)

Ennen sähköliittämisen suorittamista, varmista, että:

- suunnitellut ominaisuudet ovat vastaavat kuin on merkitty matriisilevyyn, joka sijaitsee työskentelyalueen pohjassa.
- että laite olisi maadoitettu riittävällä tavalla, joka noudattaa voimassa olevia standardeja ja säännöksiä.

Maadoitettu liitäntä on lain mukaan pakollinen.

Mikäli laitteessa ei ole kaapelia ja/tai pistoketta, käytä käyttölämpötilaan sopivaa imeyttämismateriaalia matriisilevyn mukaisesti. Missään tapauksessa kaapelin lämpötila ei saa nousta yli 50 °C korkeammaksi ympäristön lämpötilaan verrattuna.



CATA ELECTRODOMÉSTICOS, S.L.

Oficinas: c/ Anabel Segura, 11, Edif. A, 3a pl. 28108. Alcobendas. Madrid. España

Fábrica: c/ del Ter 2, Apdo. 9. 08570. Torelló. Barcelona. España

Puh. +34 938 594 100 - Fax +34 938 594 101

www.cnagroup.es - cna@cnagroup.es

Atención al Cliente: 902 410 450 / +34 938 521 818 - info@cnagroup.es

SAT Central Portugal: +351 225 191 300 - assistencia@cenatel.pt