

MONTERINGSANVISNING
MOUNTING INSTRUCTIONS
MONTAGEANWEISUNG

3

1

Bestäm Lyftens placering i höjddled så att du får en bekväm arbetshöjd. Du måste också ta hänsyn till bänkskåpets gångjärn och köksmaskinens höjd.

Determine the vertical position of the lift so that you get a comfortable working height. You must also take the floor cupboard hinges and the height of the mixer into consideration.

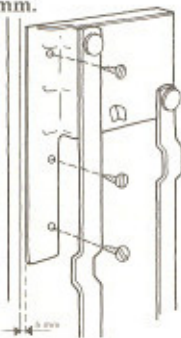
Bestimmen Sie die Montagehöhe des Versenkbeschlags so, daß er hochgeklappt eine bequeme Arbeitshöhe bietet! Sie müssen auch die Scharniere des Schrankes und die Höhe der betreffenden Küchenmaschine berücksichtigen.

2

Skruva fast beslagen på bänkskåpets båda sidor. Börja på gångjärnssidan. Lämpligt avstånd mellan bänkskåpets framkant och beslagets framkant är 5 mm.

Screw the fittings in position on both sides of the floor cupboard. Begin on the hinge side. 5 mm is a suitable space between the front edge of the cupboard and the front edge of the fitting.

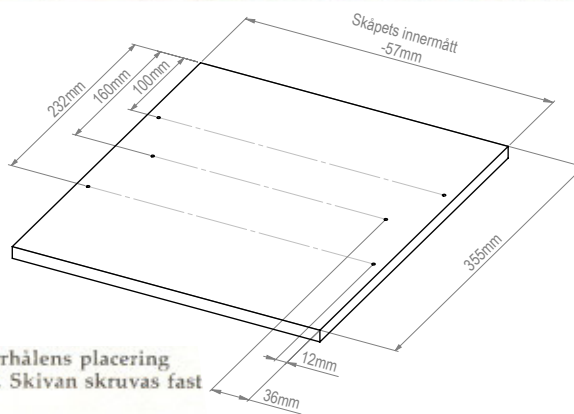
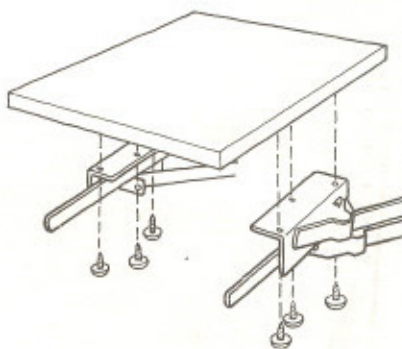
Schrauben Sie die Beschläge an beiden Innenseiten des Schrankes fest! Beginnen Sie auf der Scharnierseite! Der passende Abstand zwischen der Vorderkante des Schrankes und der Vorderkante des Beschlages beträgt 5 mm.



Skivans mått och borrhålens placering enligt skissen nedan. Skivan skruvas fast i uppfällt läge.

See the sketch below for the dimensions of the lift top and the position of the drill holes. Screw the top to the fittings in the raised position.

Die Abmessungen der Platte und die Lage der Bohrlöcher sind aus der nachstehenden Skizze ersichtlich. Schrauben Sie die Platte in hochgeklappter Stellung fest!



4

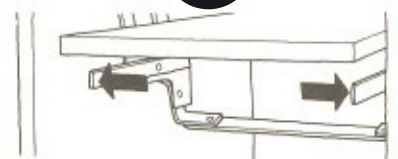


Tryck ut de båda låsarmarna och fäll ner Lyften.

Push out both the locking arms and lower the lift.

Drücken Sie die beiden Sperrarme nach außen, um den Versenkbeschlag hinunterzu klappen!

5



Tryck ut båda låsarmarna och fäll upp Lyften.

Push out both locking arms and raise the lift.

Drücken Sie die beiden Sperrarmen nach außen, um den Versenkbeschlag hochzu klappen!