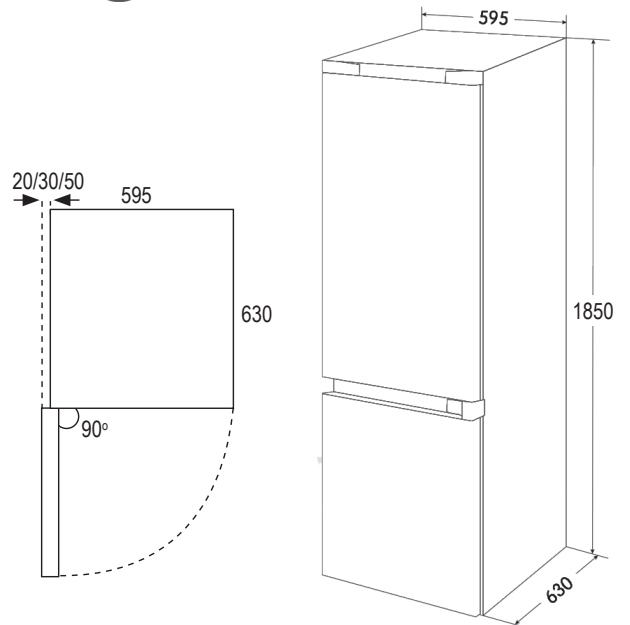


# JÄÄKAAPPI- PAKASTIN

- No Frost – Metal dual tekniikka
  - No Frost pakastin ja jääkaappi
  - Metal Dual pakastimessa ja jääkaapissa tuomassa tasaisen viileyden pienemmällä energiankulutuksella
- Energialuokka E
- Elektroninen lämpötilanohjaus LED-näytöllä ovessa
- Pakastimelle ja jääkaapille omat lämpötilasäädöt
- Jääkaapissa LED valo, lasihyllyt, pulloteline, ovihyllyt ja vihanneslaatikko sekä fish&meat -laatikko 0°C
- Pakastimessa 3 isoa laatikkoa
- Metallinen viimeistely jääkaapin sisäpinnoilla
- Lasipintaiset ovet, väri musta
- Oven käteisyys vaihdettavissa
- Nettotilavuus 338 litraa (216 + 122 L)
- Energiakulutus 256 kWh/vuosi
- Ilmastoluokka N/ST (16-38°C)
- Mitat KxLxS (cm) 185,0 x 59,5 x 63,0



LED



- Oven vaatima tila, jotta laatikko saadaan vedettyä ulos

- Saranapuolen min. asennusmitta seinästä 30 mm, jolloin laatikot ulosvedettävissä
- Johdon pituus 1,7 m, yltää n. 1,7 m korkeudelle lattiasta. Jatkojohdon käyttö sallittu tarvittaessa.

Koodi:

CNF-60181 JÄÄKAAPPIPAKASTIN CATA  
CNF-60181, 216/122L,  
59,5X185CM, MUSTALASI