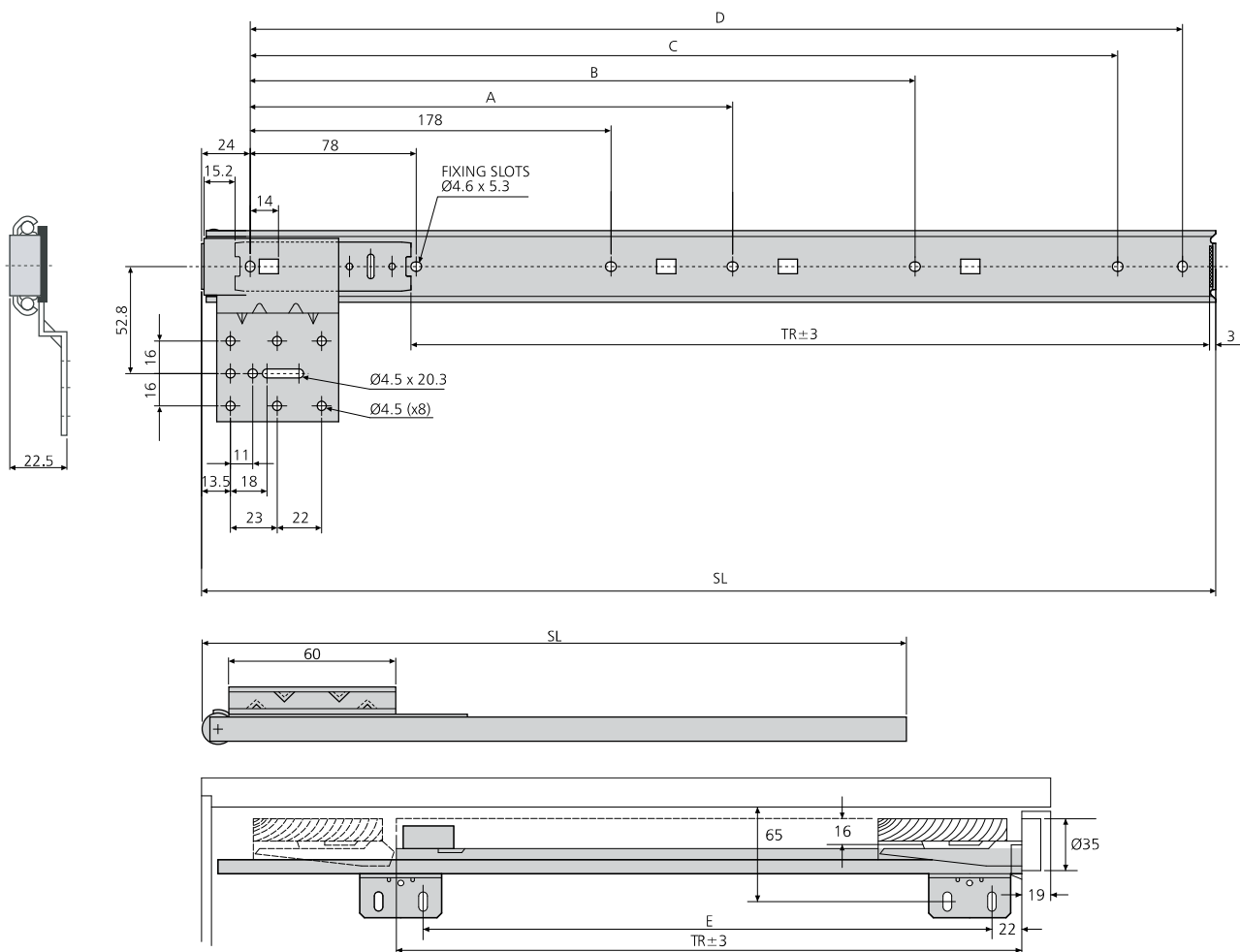
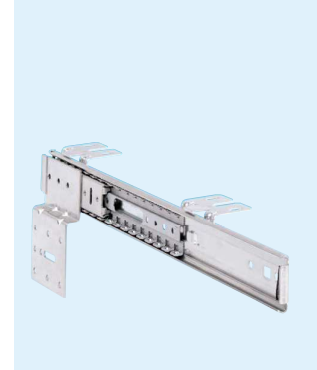


- Maximum door weight 5.5kg
- Use with 1316 for synchronised movement and to increase door weight and size
- Vertical or horizontal use
- Temperature -20°C to +70°C
- DZ - 12 hours salt spray test

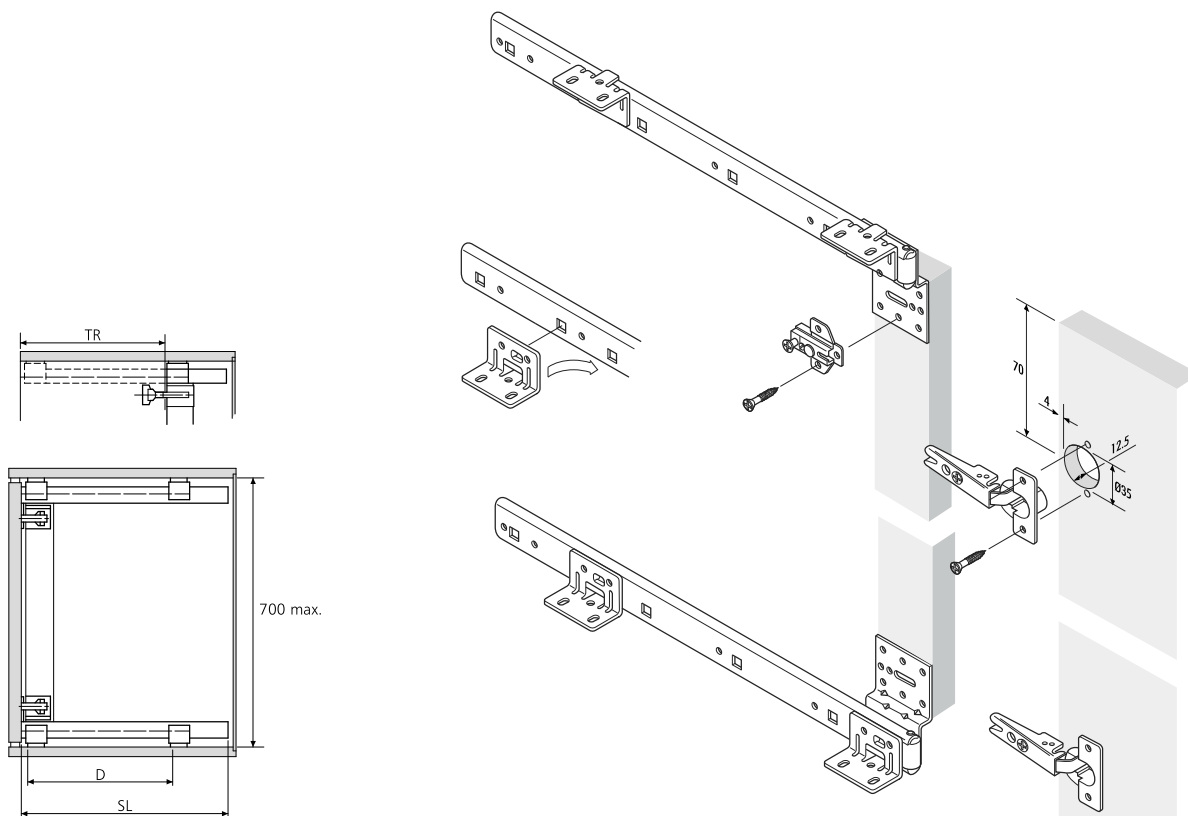
50,000

- Poids de porte maximum 5,5kg
- À utiliser avec 1316 pour un mouvement synchronisé et pour augmenter le poids et les dimensions de la porte
- Utilisation verticale ou horizontale
- Température d'utilisation de -20 °C à +70 °C
- DZ - 12 heures de tenue au brouillard salin

- Maximales Türgewicht 5,5kg
- In Verbindung mit 1316 synchronisierte Bewegung für schwere und grössere Türen
- Vertikaler oder horizontaler Einsatz
- Temperatur -20°C bis +70°C
- DZ - 12 Stunden Salzsprühetest



1319	mm							kg
	SL	TR	A	B	C	D	E	
DZ1319-0035-2	350	244	-	278	310	-	186	0.77
DZ1319-0040-2	400	294	228	38	360	-	236	0.84
DZ1319-0045-2	450	344	278	378	410	-	286	0.89
DZ1319-0050-2	500	394	328	428	460	-	366	0.96
DZ1319-0055-2	550	444	38	478	510	-	386	1.04
DZ1319-0060-2	600	494	278	428	528	560	436	1.09

**Notes:**

- Wood thickness should be 16-20mm
- Maximum door height 700mm
- Hinges, base plates and follower strip not supplied
- Follower strip must be used (not supplied). Oak or hard maple recommended
- Refer to "Hinge recommendations" at the end of this section
- Fixing recommendation: 4mm wood screw
- Please refer to 2D CAD drawings for dimensional tolerances

**Notes:**

- Épaisseur de bois préconisée: de 16 à 20mm
- Hauteur maximale de porte 700mm
- Charnières, plaques d'appui et tasseaux de liaison non fournis
- Il est impératif d'utiliser un tasseau de liaison (non fourni). Chêne ou érable à sucre recommandé
- Consultez les « Recommandations concernant les charnières » à la fin de cette section
- Visserie recommandée: Vis à bois 4mm
- Pour les tolérances dimensionnelles, veuillez vous reporter à nos plans 2D

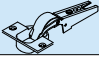
**Hinweise:**


- Holzstärke sollte 16-20mm betragen
- Maximale Türenhöhe 700mm
- Scharniere, Grundplatten und Traverse nicht mitgeliefert
- Traverse muss benutzt werden. Eiche oder Buche empfohlen
- ‚Empfohlene Scharniere‘ siehe Ende dieses Abschnitts
- Empfohlene Befestigung: Holzschraube 4mm
- Bitte beachten Sie die 2D-CAD-Zeichnung wegen Abmessungstoleranzen


# Hinge recommendations


Recommandations concernant les charnières

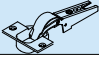
Empfohlene Scharniere

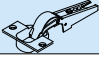
1	1234		E	F	A (mm)	B (mm)	C (mm)
	BLUM	35mm	175H9160	71T9550	16.0-19.0	6.0	1.0±2.0
	SALICE	35mm	BAR3R39	C2ABG99	19.0 20.6	8.0 9.5	0.7
	SALICE	40mm	BAR3R09	CFA7P99	19.0-31.8	14.0	0.7
	GRASS	35mm	F058139747	F028138521	19.0-25.0	6.0	1=-/2.0

2	1234		E	F	A (mm)	B (mm)	C (mm)
	SALICE	40mm	BAR3R09	CFA7G99	16.0-20.6	15.0	11.3

1	1312		E	F	A (mm)	B (mm)	C (mm)
	BLUM	35mm	173L6100 175H7100 173H7100	71T9550	16.0-19.0	7.0	1.0±2.0
	SALICE	35mm	BAR3R09	C2ABA99	19.0-22.0	8.0	1.0±2.0
	GRASS	35mm	F058139720	F028138519	16.0-24.0	7.0	1=-/2.0

1	1316/1319		E	F	A (mm)	B (mm)	C (mm)
	BLUM	35mm	175H7100 175H7100	75T1550 91M2550	16.0-20.0 16.0-20.0	6.0 6.0	4.0±2.0 4.0±2.0
	SALICE	35mm	BAR3R39	C2ABA99	16.0-20.0	6.5	1.0
	GRASS	35mm	F058139746	F028138519	16.0-20.0	6.0	3.0±2.0

1	1432		E	F	A (mm)	B (mm)	C (mm)
	BLUM	35mm	173L6100 175H7100 173H7100	71T9550	19.0-22.0	7.0	4.3±2.0
	SALICE	35mm	BAR3R39	C2ABA99 C2ABG99	19.0 20.6	8.0 9.0	2.3 1.8
	SALICE	40mm	BAR3R39	CFA7G99	19.0-31.8	15.0	2.3
	GRASS	35mm	F058139746	F028138520	19.0-32.0mm	7.0	1=-/2.0

2	1432		E	F	A (mm)	B (mm)	C (mm)
	SALICE	40mm	BAR3P09	CFA7A99	19.0	15.0	11.7

