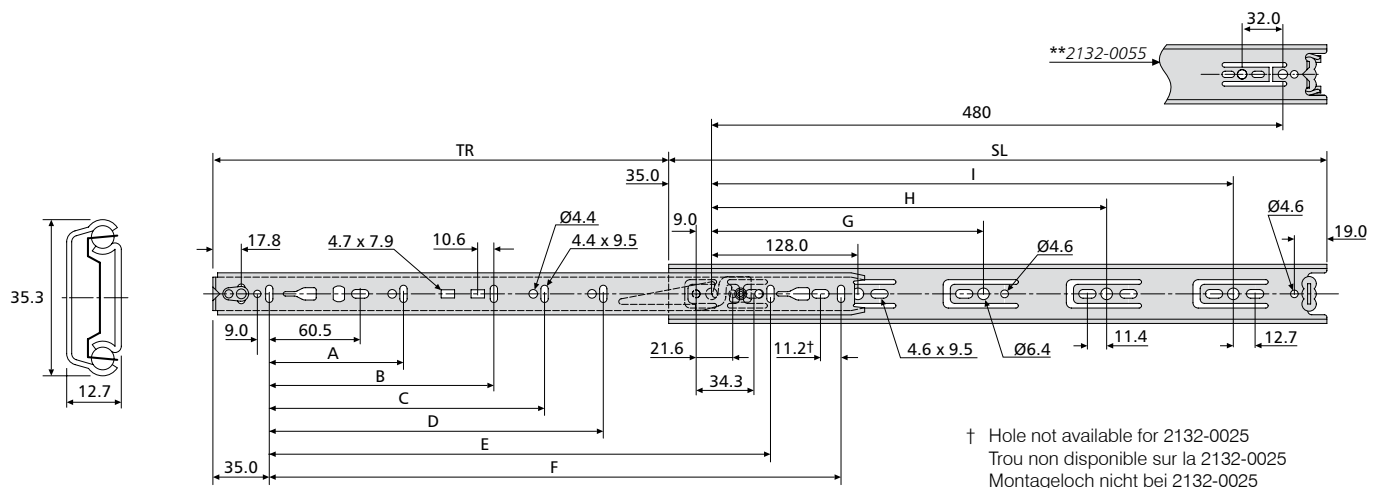
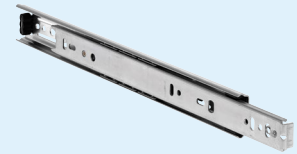


- Load rating up to 35/50kg per pair
- 75% extension
- 12.7mm slide thickness (14mm with mounting bracket)
- Optional clip-on bracket for bottom & platform mounting
- Front disconnect
- Hold-in
- Cam drawer adjust (3.2mm)
- Not suitable for flat mounting
- Temperature -20°C to +70°C
- DZ - 12 hours salt spray test
- DB - 96 hours salt spray test

10,000 80,000

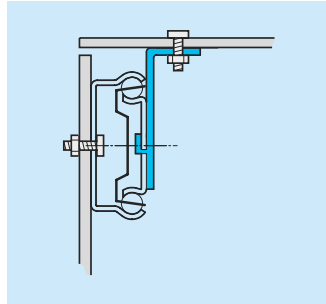
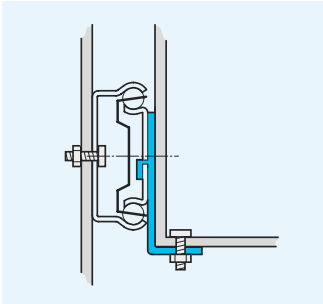
- Charge jusqu'à 35/50kg par paire
- Course 75%
- Épaisseur de glissière de 12,7mm (14mm avec équerre de montage)
- Equerre clipsable en option pour montage sous tiroir ou sous plateau
- Déconnexion frontale
- Point dur en position fermée
- Réglage de la hauteur du tiroir par excentrique (3,2mm)
- Ne convient pas pour un montage à plat
- Température d'utilisation de -20 °C à +70 °C
- DZ - 12 heures de tenue au brouillard salin
- DB - 96 heures de tenue au brouillard salin

- Lastwert bis 35/50kg pro paar
- Teilauszug
- 12,7mm Schienendicke (14mm mit Montagewinkel)
- Optionaler Aufsteckwinkel für Boden- bzw. Plattformmontage
- Frontschnelltrennung
- Rastung in geschlossener Position
- Einstellnocken für Schublade (3,2mm)
- Nicht für Flachmontage geeignet
- Temperatur -20°C bis +70°C
- DZ - 12 Stunden Salzsprühtest
- DB - 96 Stunden Salzsprühtest



2132	mm											kg		
	SL	TR	A	B	C	D	E	F	G	H	I	W	L 10,000	L 80,000
*2132-0025	250	163	96	-	-	-	-	192	-	-	-	0.45	50	35
*2132-0030	300	205	96	-	-	-	-	242	224	-	-	0.52	50	35
*2132-0035	350	260	128	-	-	-	-	292	224	-	-	0.64	50	35
*2132-0040	400	281	128	-	-	-	-	342	224	-	320	0.71	50	35
*2132-0045	450	331	128	224	-	-	-	392	224	-	352	0.78	48	35
*2132-0050	500	376	128	224	-	-	-	442	224	-	416	0.80	45	34
*2132-0055	550	415	128	224	320	-	-	492	224	352	**	0.98	42	33
*2132-0060	600	451	128	224	320	-	-	542	224	352	480	1.05	40	32
*2132-0065	650	488	128	224	320	416	544	592	224	352	544	1.17	37	31
*2132-0070	700	526	128	224	288	416	-	642	224	352	544	1.26	35	30

* Prefix DZ for bright zinc plate, DB for black zinc plate
 Préfixe DZ pour zingué brillant, DB pour zingué noir
 Präfix DZ für helle Oberfläche, DB für schwarze Oberfläche



633XX

**Notes:**

- Fixing recommendation: M4 screw/ 4mm wood screw
- Max. head. ht. 2.5mm/Ø9.6mm
- For optional clip-on brackets, refer to '633xx' in "Mounting kits and accessories" section. Not 2132-0025/0030/0035
- Vertical (side) mounting only
- For more information, refer to "How to select a slide" section

Notes:

- Visserie recommandée: Vis M4/vis à bois 4mm
- Hauteur de tête 2,5mm/Ø9,6mm
- Pour les équerres enclipsables en option, reportez-vous à « 633xx » à la section « Kits et accessoires dew montage ». Ne convient pas à 2132-0025/0030/0035
- Montage sur chant uniquement
- Pour de plus amples informations, reportez-vous à la section « Pour bien sélectionner la glissière »

Hinweise:

- Empfohlene Befestigung: Schraube M4/Holzschraube 4mm
- Max. Kopfhöhe 2,5mm/Ø9,6mm
- Optionale Aufsteckwinkel siehe '633xx' in Abschnitt 'Montage-Kits und Zubehör'. Nicht für 2132-0025/0030/0035
- Nur Vertikalmontage
- Weitere Information siehe Abschnitt 'Schiene-Auswahl'