

FI

**Keittotason käyttö- ja huolto-ohjeet**

**cata** 



**IF 6002 BK, IF 6011  
BK CIC031SI, CIC041GO**



FI

**TÄMÄ LAITE ON TARKOITETTU VAIN KOTITALOUSKÄYTTÖÖN. VALMISTAJA EI OLE MILLÄÄN TAVALLA VASTUUSSA MISTÄÄN VAHINGOISTA TAI VAURIOISTA, JOTKA AIHEUTUVAT VIRHEELLISESTÄ ASENNUKSESTA TAI SOPIMATTOMASTA, VÄÄRÄSTÄ TAI KÄYTTÖTARKOITUKSEN VASTAISESTA KÄYTTÖSTÄ.**

Valmistaja vahvistaa tuotteen vastaavan eurooppalaisen matalajännitiedirektiivin 2014/35/EU ja sähkömagneettista yhteensopivuutta koskevan eurooppalaisen direktiivin 2014/30/EU mukaisia kaikkia olennaisia pienjännitelaitteita koskevia vaatimuksia.

## VAROTOIMENPITEET

- Kaikki magneetteja sisältävät esineet (luotto- ja pankkikortit, levykkeet, laskimet jne.) on pidettävä poissa keittotason läheltä käytön aikana.
- Älä käytä minkäänlaisia alumiinifolioita tai laita mitään alumiinifolioon kiedottuja ruokia suoraan keittotason päälle. Myöskään minkäänlaisia metalliesineitä, kuten esimerkiksi veitsiä, haarukoita, lusikoita tai kansia, ei saa laittaa kuumalle keittotasolle kuumentumisvaaran vuoksi.
- 1-2 minuutin esilämmitysaikaa ei saa ylittää teflonpinnoitteisia keittovälineitä ilman paistoöljyä tai -rasvaa käytettäessä.
- Helposti pohjaan palavia ruokia valmistettaessa ruoanvalmistus aloitetaan matalalla lämmöllä, ja lämpöä lisätään asteittain samalla ruokaa sekoittaen.
- Kytke keittotaso pois päältä vastaavilla painikkeilla (säädä kytkin asentoon "0"). Älä luota keittovälineiden omiin antureihin.
- Jos keittotason pinta vaurioituu, kytke laite heti irti virtalähteestä sähköiskun vaaran välttämiseksi.
- Älä koskaan puhdista keittotasoa höyrypesurilla.
- Laite ja sen osat voivat kuumentua käytön aikana.
- Varo koskemasta kuumiin osiin.
- Alle 8-vuotiaat lapset on pidettävä poissa laitteen läheltä tai heitä on valvottava jatkuvasti.
- Vähintään 8-vuotiaat lapset ja psyykkisiltä, aistitoiminnoiltaan tai henkisesti kyvyiltään rajoittuneet ja laitteen käyttöön perehtymättömät henkilöt voivat käyttää laitetta vain valvotusti ja silloin, kun heidät on perehdytetty laitteen turvalliseen käyttöön, ja he ymmärtävät laitteen käyttöön liittyvät vaarat. Älä anna lasten leikkiä laitteella. Lapset voivat huoltaa ja puhdistaa laitteen (käyttäjälle sallitut toimenpiteet) vain valvotusti.
- Rasvan tai öljyn käyttö ruoanlaitossa voi olla vaarallista ja aiheuttaa tulipalon, jos keittotaso jätetään ilman valvontaa. ÄLÄ KOSKAAN yritä sammuttaa rasvapaloa vedellä. Kytke laite irti verkkovirrasta ja tukahduta liekit sammutuspeitolla tai esimerkiksi matolla.
- Ruoan valmistumista on valvottava. Jos ruoka kypsyy nopeasti, lieden ääreltä ei saa poistua lainkaan.
- Rasvan tai öljyn kuumentaminen ruoanvalmistuksen yhteydessä voi olla vaarallista ja aiheuttaa tulipalon.
- Tulipalovaara! Keittotason päällä ei saa säilyttää mitään.
- Vain keittotason kanssa käytettäviksi suunniteltuja ja valmistajan ohjeissa mainittuja keittiötason tiivisteitä voidaan käyttää keittiötason suojaamiseen integroitujen keittotasojen käytettäessä. Epäsopivien tiivisteiden käyttö voi aiheuttaa onnettomuuksia.

**VAROITUS!** Keittotason osat kuumenevat käytön aikana. Lapset on pidettävä poissa keittotason läheltä palovammojen välttämiseksi.

Kytke johdot määräysten mukaisesti sellaiseen erilliseen pistorasiaan virtaverkossa, jonka navat on eristetty, ja joka kytketty kokonaan pois päältä ylijänniteluokan

3 mukaisissa olosuhteissa. Pistokkeen tai moninapaisen kytkimen on oltava helposti saavutettavissa tuotteen asennuksen jälkeen.

Tätä laitetta ei ole tarkoitettu käytettäväksi ulkoisella ajastimella tai kaukosäätimellä.

Valmistaja irtisanoutuu kaikesta vastuusta silloin, kun edellä kuvattua ja kaikkia turvallisuusmääräyksiä ei ole noudatettu.

***Vaaratilanteiden välttämiseksi vauriointuneen virtajohdon voi vaihtaa vain valmistaja, pätevä sähköasentaja tai se voidaan vaihtaa valtuutetussa huoltoliik-  
keessä.***

## **TOIMINTAPERIAATE (kuva 1)**

Keittotason toiminta perustuu keittotasoissa yleisesti käytettäviin sähkömagneettisiin ominaisuuksiin.

Sähkömagneettisen kentän tuottavan käämin (induktio) toiminnasta ja valvonnasta vastaa sähköpiiri.

Lämpö siirtyy ruokaan keittoastian kautta.

Ruoka valmistetaan jäljempänä kuvatulla tavalla.

- lämpöhukka on mahdollisimman pieni (erittäin tehokas)
- järjestelmä kytkeytyy automaattisesti pois päältä, kun keittoastia nostetaan pois keittotasolta tai levytä
- sähköpiiri takaa maksimaalisen joustavuuden ja hienosäädön.

(Kuva 1)

- 1 Astia
- 2 Induktiovirta
- 3 Magneettikenttä
- 4 Induktori
- 5 Sähköpiiri
- 6 Virtalähde

## **Käyttöohjeet (kuva 2)**

- 1 Virta PÄÄLLÄ / Virta POIS päältä
- 2 Liukukytkin
- 3 Tehostinpainike
- 4 Lukituspainike
- 5 VIRTAMERKKIVALO (ON/OFF)
- 6 Liukukytkimen merkkivalo
- 7 Lukituksen merkkivalo
- 8 Keittoalueet ja asetusnäyttö
- 9 Ajastimen näyttö
- 10 Ajastin

## **Asentaminen**

Vain pätevä henkilö voi asentaa keittotason (sähkökytkennät). Kaikkia paikallisia määräyksiä on noudatettava.

Tarkemmat ohjeet löytyvät asentajaa käsittelevästä kohdasta.

### **TC-liukukytkin:**

Uudenlaisen TC-liukukytkimen anturitekologia mahdollistaa tehonsäädön (1 - 9) ja ajastimen (199) käytön sormella koskettamalla.

Oikealle pyyhkäistäessä arvoa lisätään ja sitä vähennetään pyyhkäisemällä vasemmalta.

Sopiva säätö voidaan valita myös suoraan liukukytkimellä.

### **Kosketusvirtakytkin**

TC-kytkin on käytettävissä sekunnin kuluessa virran päälle kytkemisestä. Nollauksen jälkeen kaikki näytöt ja merkkivalot vilkkuvat noin sekunnin. Sekunnin kuluttua kaikki näytöt ja merkkivalot kytketään uudelleen pois päältä.

TC-kytkin voidaan nyt kytkeä päälle ("ON") painamalla virtapainiketta "1". Näytöllä näkyy "0". Mahdolliset kuumiin keittoalueisiin liittyvät optiset varoitukset [H] näkyvät vuorotellen numeron [0] ja pisteen kanssa. Keittotason näytön pisteet vilkkuvat sekunnin välein (0,5 sekuntia poissa päältä ja 0,5 sekuntia päällä).

Keittotaso on päällä 20 sekuntia. Jos keittoaluetta tai ajastinta ei valita tämän ajan kuluessa, keittotaso kytketty automaattisesti pois päältä ja merkkiäänä kuuluu.

TC-kytkin voidaan kytkeä päälle ainoastaan painamalla virtapainiketta. Keittotaso ei kytkedy päälle, jos muita painikkeita painetaan (erikseen tai yhtä aikaa virtapainikkeen kanssa).

Jos "lapsilukko" on päällä virtaa päälle kytkettäessä, lukitukseen viittaava kirjain "L" näkyy kaikilla keittoalueilla. Mahdolliset kuumiin keittoalueisiin liittyvät optiset varoitukset [H] näkyvät vuorotellen kirjaimen [L] kanssa (H 0,5 sekuntia ja L 0,5 sekuntia).

Kosketuspainikkeet voidaan kytkeä pois päältä milloin tahansa painamalla ON/OFF-kytkintä "1" keittotason ollessa päällä. Tämä koskee myös lukittuja painikkeita (lapsilukko on päällä). ON/OFF-kytkin kumoaa aina virran pois päältä kytkemisen (POWER-OFF).

### **Automaattinen pois päältä kytkeminen**

TC-kytkin kytkee virran pois päältä 20 sekunnin kuluttua, jos keittoaluetta ei käytetä eikä valintakytkintä paineta kyseisen ajan kuluessa.

Jos keittoalue on valittu (kypsennysvaihe on "0"), virran automaattinen virran pois päältä kytkeminen voidaan keskeyttää 10 sekunnin kuluessa. Virran pois päältä kytkettyminen kestää 10 sekuntia.

### **Keittoalueen päälle ja pois päältä kytkeminen (ON/OFF)**

Keittoalue voidaan valita koskettamalla vastaavaa näyttöä (valintakytkimet "8") TC-kytkimen ollessa päällä ("ON"). Vastavalla näytöllä näkyy nyt piste ja "0" merkin \*H\* sijasta, jos keittoalue on kuuma. Pistettä ei enää näy millään muulla keittoalueella.

Tämän jälkeen keittotason teho voidaan säätää liukukytkimellä. Vastaava keittoalue kytketään päälle. Enimmäissäätö on "9" (oikealla) ja vähimmäissäätö on "0" (vasemalla).

Aseta keittoastia ensin valitsemallesi keittoalueelle. Jos astiaa ei havaita, vastaava keittoalue ei kytkedy päälle.



### **Yhden keittoalueen pois päältä kytkeminen:**

Yksittäinen keittoalue voidaan kytkeä pois päältä valitsemalla keittoalue ja säätämällä teho nolnaan [0]. Mahdolliset kuumiin keittoalueisiin liittyvät optiset varoitukset [H] näkyvät vuorotellen numeron [0] ja pisteen kanssa.

TC-kytkimen pois päältä kytkemisen jälkeen näyttö pysyy poissa päältä, ja merkki [H] varoittaa kuumasta keittoalueesta.

### **Kaikkien keittoalueiden pois päältä kytkeminen:**

Kaikki keittoalueet voidaan kytkeä pois päältä viipymättä ON/OFF-painikkeella. Merkki [H] varoittaa mahdollisista kuumista

keittoalueista. Kaikkien muiden keittoalueiden näytöt pysyvät poissa päältä.

### **Tehonsäätö**

Keittoalueen tehonsäätö koostuu 9 vaiheesta, ja vastaava säätö näkyy numeroina [1"] - [9] ledinäytössä.

Tehostinpainiketta ("P") voidaan käyttää silloin, kun tarvitaan lisää tehoa.

### **Keittoalueet**

Keittoalueyhdistelmiä on useita:

#### Yksi keittoalue (kuva 7-a)

Keittotason mallista riippuen erillisiä keittoalueita voi olla 3 tai 4 (A, B, C, D, E), ja niitä voidaan käyttää erikseen.

Optimaaliseen havaitsemiseen tarvittava keittoastian vähimmäishalkaisija:

Keittoalueet A, B, C, D: 12 cm / Keittoalue E: 14,5 cm.

#### Yhdistetty keittoalue (kuva 7-b)

Lisäksi kahta erillistä keittoaluetta voidaan käyttää samanaikaisesti yhtenä keittoalueena. Yhdistettävät keittoalueet ovat A+B tai C+D. Toiminto käynnistetään painamalla molempien yhdistettävien keittoalueiden valintapainikkeita "8" yhtä aikaa. Takaosan näytössä näkyy merkki "8":



Etuosan näytössä näkyy merkki "8", joka ilmoittaa valitun yhdistetyn keittoalueen keittotehon.

Tämän toiminnon avulla voidaan käyttää suorakaidetta muistuttavaa keittoaluetta, joka sopii erityisen hyvin suorakaiteenmuotoisille ja soikeille keittoastioille.

Jos keittoastia on pyöreä, sen vähimmäishalkaisija on oltava 20 cm optimaalisen astian havaitsemisen varmistamiseksi.

### **Automaattinen kiehautus (valinnainen toiminto)**



Automaattisen kiehautuksen ollessa päällä keittoalue säädetään maksimiteholle, ja

kiehautuksen kesto määräytyy valitun keittovaiheen mukaan. Edeltävästi valittu keittovaihe kytkeytyy uudelleen päälle jälkeen, kun kiehautus on päättynyt.

Automaattisen kiehautuksen käynnistämisen:

Keittotaso kytketään päälle ja keittoalue valitaan. Keittotason kypsennysvaiheeksi valitaan "9", ja automaattinen kiehautus käynnistetään vastaavalla liukukytkimellä. Näytölle ilmestyy merkki "A".

Sopiva keittovaihe valitaan liukukytkimellä. Merkki "A" näkyy 3 sekuntia painikkeen vapauttamisen jälkeen. Merkki vuorottelee keittovaiheen kanssa (500 msek "A" ja 1,5 s keittovaihe).

Keittovaihetta voidaan muuttaa 15 sekunnin kuluttua päälle kytkemisen jälkeen ilman kiehautuksen pois päältä kytkemistä. Siksi keittoalue valitaan ensin ja vastaava keittoalue määritetään sen jälkeen. Pienempi kypsennysvaihe voidaan valita 15 sekunnin kuluttua, ja automaattinen keittäminen kytketään pois päältä suuremman keittotehon valitsemiseksi. Näin kiehautuksen kesto saadaan automaattisesti vastaamaan kulloinkin valittua keittämistä.

### **Tehostus**

Sopivan keittoalueen valitsemisen jälkeen tehostinta voidaan käyttää suoraan tehonsäätöpainikkeella "3". Näin valittuja keittoalueita voidaan käyttää suuremmalla teholla. Jos keittoalueen tehostusta voidaan käyttää, näytöllä näkyy merkki "P". Tehostusta voidaan käyttää enintään 5 minuuttia keittoastioiden ja välineiden vaurioitumisen välttämiseksi. Tehostuksen automaattisen pois päältä kytkemisen jälkeen keittoalue jää päälle teholla "9". Tehostusta voidaan käyttää uudelleen muutaman minuutin kuluttua. Tehostus jää päälle eikä keskeydy, jos keittoastia otetaan pois keittoalueelta tehostuksen ollessa käytössä.



## HUOMIO!

**Jos tehostusta käytetään liedien takaosan keittoalueilla (vasemmalla tai oikealla), saman puolen etuosassa olevat keittoalueet kytkeytyvät automaattisesti pois päältä (jos on kytketty päälle), jotta kaikki teho voidaan keskittää takaosan keittoalueisiin. Näin tehostusta voidaan käyttää mahdollisimman tehokkaasti.**

**Jos tehostusta sen sijaan käytetään etuosan keittoalueilla (vasemmalla tai oikealla), saman puolen takaosan keittoalueita voidaan käyttää enintään teholla "8", koska siihen ei tarvita yhtä paljon virtaa.**

## Jälkilämpö

Keittoalueen jälkilämmön kesto pois päältä kytkemisen jälkeen voidaan määrittää. Jälkilämpö voi aiheuttaa palovammoja keittoaluetta kosketettaessa.

Kesto määräytyy seuraavasti:

Valittu teho ("0" - "9")

Releiden päälle ja pois päältä kytkeytymisen kesto

Jokaisen keittoalueen jälkilämpö kestää siihen saakka, kunnes lämpötila on laskeutunut alle + 60 °C.

## Automaattinen pois päältä kytkeminen (käyttöajan rajoittaminen)

Jokaiselle päälle kytketylle keittoalueelle määritetään enimmäiskäyttöaika. Enimmäiskäyttöaika määräytyy valitun kypsennysvaiheen mukaan. Keittoalue kytkeytyy automaattisesti pois päältä enimmäiskäyttöajan päätyttyä.

Laskuri nollautuu aina keittoalueen tilan vaihtuessa (kypsennysasteen muuttaminen jne.). Ajustimen asetukset ovat ensisijaisia tehokkaan kypsennysvaiheen käyttöön liittyviin rajoituksiin nähden.

## Vahinkokäynnistyksen estäminen

Keittotaso kytkeytyy automaattisesti pois päältä silloin, kun painikkeita painetaan keskeytyksettä noin 10 sekuntia. 10 sekunnin äänimerkki ilmoittaa viasta (kesto: 1000 msek, 500 msek PÄÄLLÄ) ja virhekoodi "E R 0 3"

vilkkuu näytössä (0,5 s PÄÄLLÄ 0,5 s POISSA PÄÄLTÄ). Jos painiketta painetaan yli 10 s, pelkästään virhekoodi "ER 03" vilkkuu näytössä siihen saakka, kunnes vika havaitaan ja tunnistetaan. Jos keittoalue on kuuma, merkki [H] vuorottelee näytöllä virhekoodin kanssa (0,5 s ja 0,5 s merkki "H").

Keittotason pinnalle roiskunut vesi ei välttämättä käynnistä painikkeita, eikä sitä välttämättä aina havaita. Kaikki painikkeet ovat käyttövalmiita lasipinnan kuivaamisen jälkeen.

Keittotaso kytkeytyy pois päältä ja näytöt sammuvat, jos keittoaluetta ei kytketä päälle 20 sekunnin kuluessa virtakytkimen (POWER ON) painamisen jälkeen.

## Lukituspainike (lisävaruste)

Lukituspainikkeen "4" käyttö virransäätö- tai käyttötilassa lukitsee painikkeet, ja vastaava merkkivalo "7" syttyy. Lukituspainikkeen käynnistysajant on huomioitava. Toiminta jatkuu valitussa tilassa, mutta painikkeita ei voi enää käyttää lukituspainiketta ja virtapainiketta "1" lukuun ottamatta.

Keittotaso voidaan kytkeä pois päältä T-virtakytkimellä myös lukitustilassa. Lukituspainikkeen merkkivalo "7" sammuu pois päältä kytkettäessä. Lukitustoiminnon merkkivalo syttyy uudelleen, kun keittotaso kytketään päälle (10 s virransäätötilassa) ja palaa siihen saakka, kunnes toiminto kytketään pois päältä vastaavilla painikkeilla. Lukitusta ei voi kytkeä päälle tai pois päältä silloin, kun keittotaso ei ole päällä.

Ajastintoiminnon päättyessä vastaava hälytys voidaan kuitata millä tahansa painikkeella ilman, että lukitusta tarvitsee kytkeä pois päältä.

Lukituspainikkeen toistuva käyttö virransäätö- tai käyttötilassa vapauttaa painikkeet, ja vastaava lukituksen merkkivalo sammuu. Kaikkia kosketuspainikkeita voidaan käyttää tavalliseen tapaan.

## Äänimerkki

Äänimerkillä ilmoitetaan seuraavista TC-kytkimen käytön aikana ilmenneistä tapahtumista:

Lyhyt äänimerkki painiketta käytettäessä. Pidempi vuorotteleva äänimerkki silloin, kun painiketta painetaan pitkään ( $\geq 10$  s). Ajastimen toiminnan päättymisen.

### **Ajastin (lisävaruste)**

Ajastinta voidaan käyttää kahdella eri tavalla:

- Erillinen ajastin 1..99 min: Äänimerkki ilmoittaa säädetyn ajan päättymisestä. Toimintoa voidaan käyttää vain silloin, kun yksikään keittoalue ei ole käytössä (kaikki vaiheet = 0). Erillinen ajastin jatkaa toimintaansa silloin, kun mikä tahansa keittoalue käynnistetään (taso > 0). Jos ajastinta käytetään keittoalueen pois päältä kytkemiseen (katso keittoalueen ajastin), ohjaus on kytkettävä ensin pois päältä (virtakytkin) ja sitten takaisin päälle.
- Keittoalueen ajastin 1..99 min: Tätä toimintoa voidaan käyttää vain kypsentämisen aikana (vaihe < 0; näytössä näkyy piste). Äänimerkki ilmoittaa säädetyn ajan päättymisestä, ja neljä pois päältä kytkettävää keittoaluetta voidaan ohjelmoida vapaasti.

Ajastimen säätö:

Säätö tehdään liukukytkimellä.

Ensimmäinen numero säädetään ensin, ja sen jälkeen säädetään toinen numero.

Säätöä voidaan muuttaa 10 sekunnin kuluessa toisen numeron määrityksestä. Ajastimen näytössä näkyy piste. Vastaava merkkipilvi vilkkuu silloin, kun käytetään keittoaluekohtaista ajastusta.

Jos ajastin on päällä, asetukseksi voidaan valita [0] painamalla [0] suoraan vastaavaa liukukytkimen kohtaa (vasen puoli).

Ajastimen pois päältä kytkeminen:

Ajastin voidaan kytkeä pois päältä säätämällä se nolnaan.

Erillinen ajastin voidaan kytkeä pois päältä painamalla virtakytkintä "1" kaksi kertaa.

Erillinen ajastin:

Keittotason päälle kytkemisen jälkeen kaikkien keittoalueiden näytössä näkyy [0], ja erillinen ajastin voidaan kytkeä päälle

painamalla ajastimen valintakytkintä. Ajastimen näytöllä näkyy "00". Ajastimen näytössä vilkkuu piste. Ajastin kytketään pois päältä 10 sekunnin kuluttua 10 (näyttö sammuu), jos muita asetuksia ei tehdä. Keittoalueiden näytöt kytketyvät pois päältä, jos ajastimen aika säädetään ilman, että keittoaluetta kytketään päälle 10 sekunnin kuluessa. Myös releet kytketään pois päältä. Myös mahdolliset kuumista keittoalueista varoittavat merkit [H] näkyvät näytössä.

Ajastimen aika voidaan määrittää aina, kun ajastin on valittu (näytön piste vilkkuu 10 sekuntia). Säädot 0-99 voidaan tehdä liukukytkimellä.

Ajan laskenta alkaa heti viimeisen numeron määrittämisen jälkeen. Ajastin poistetaan automaattisesti 10 sekunnin kuluttua, ja lukema näkyy ajastimen näytöllä. Ajastimen mukaisen ajan päätyttyä kuuluu äänimerkki, ja näytöllä vilkkuu "00".

Äänimerkki päättyy:

- kahden minuutin kuluttua tai
- mitä tahansa painiketta painettaessa.

Sen jälkeen ajastimen näyttö sammuu. Myös mahdolliset kuumista keittoalueista varoittavat merkit [H] näkyvät näytössä.

Virtakytkintä "1" painamalla keittotaso voidaan siirtää pelkästään ajastimen käytöstä keittoalueen käyttöön milloin tahansa riippumatta siitä, onko erillinen ajastin päällä vai ei.

TC-kytkimen takaisin päälle kytkeminen erillisen ajastimen ollessa käytössä tehdään valitsemalla ensin ajastin piste vilkkuu ajastimen näytössä). Keittoalueen valitsemisen jälkeen piste ei enää vilku ajastimen näytössä, ja piste syttyy sen sijaan keittoalueen näytössä. Keittotasoa virtapainikkeella "1" pois päältä kytkettäessä erillinen ajastin (jos on vielä käytössä) kytketty myös pois päältä.

Keittoaluekohtainen ajastimen ohjelmointi

TC-kytkimen päälle kytkemisen jälkeen voidaan käyttää myös keittoaluekohtaista ajastinta.

Keittoalueen päälle kytkemisen jälkeen (keittoalueen vaihe > 0) voidaan valita ajastimen näyttö (10 sekunnin kuluessa), ja ajastin voidaan määrittää kytkemään keittoalue pois päältä määritellyn ajan kuluttua. Ajastimen "9" merkkivalo kertoo mitä keittoaluetta varten ajastinta käytetään.

Ajastimen valitsemisen jälkeen vastaava merkkivalo syttyy, ja piste vilkkuu ajastimen näytössä. Jos keittoalue valitaan tämän jälkeen, piste sammuu eikä merkkivalo enää vilku.

Keittoaluetta vaihdettaessa ajastimen näyttö kertoo vastaavan keittoalueen senhetkisen lukeman. Muiden keittoalueiden ajastinasetukset ovat edelleen käytössä.

Muut asetukset vastaavat erillisen ajastimen asetuksia.

Jos ajastimia on käytössä useampi, näytöllä näkyy lyhyin aika (10 sekunnin pois käytöstä kytkemiseen varatun ajan jälkeen).

Ajastimen mukaisen ajan päättyessä kuuluu äänimerkki, ja näytöllä vilkkuu "00". Ajastimen vastaava merkkivalo vilkkuu samaan tahtiin. Valittu keittoalue kytketään pois päältä, näytössä näkyy "0" ja keittoalue valitaan automaattisesti. 10 sekunnin kuluttua (käytöstä poistaminen) vastaavan kuumen keittoalueen näytössä näkyy "H". Muussa tapauksessa näytössä näkyy "0".

Äänimerkki ja vilkkuva keittoalueen ajastimen merkkivalo kytkettyvät pois päältä.

- 2 minuutin kuluttua ja/tai
- mitä tahansa painiketta painettaessa.

Tämän jälkeen ajastimen näyttö sammuu, eikä keittoaluetta valita.

Keittoaluekohtainen ajastin toimii periaatteessa samalla tavalla kuin erillinen ajastin.

Jos ajastin ohjelmoidaan keittoaluetta varten, käyttöaika määräytyy ajastimen säätöjen mukaan eikä taulukon arvojen mukaan.

### **Keittoastiat (kuva 3)**

- induktioliesien kanssa voidaan käyttää magneettisia keittoastioita
- erityisesti induktioliesille sopivia keittoastioita tulisi käyttää
- tasaiset ja paksupohjaiset keittoastiat

- astian halkaisijan tulisi vastata keittoalueen halkaisijaa mahdollisimman tehokkaan ruoanvalmistuksen varmistamiseksi
- pienempi astia vähentää tehoa, mutta ei kuitenkaan aiheuta energiahukkaa. Halkaisijaltaan alle 10 cm astioiden käyttöä ei kuitenkaan suositella.
- ruostumattomat teräskeittoastiat, joissa on monikerroksinen tai ferriittinen ruostumaton teräspohja silloin, kun ne on tarkoitettu erityisesti induktioliedellä tapahtuvaan käyttöön
- valurautainen ja mielellään pohjasta emaloitu keittoastia pinnan naarmuuntumisen välttämiseksi
- lasisten, keraamisten, savesta valettujen, alumiinisten tai kuparisten tai ei-magneettisen (austeniittiset) ruostumattomien teräsastioiden käyttöä ei suositella.

### **Kunnossapito (kuva 4)**

Kaikki alumiinifolion, ruokien ja rasvaroikeiden jäänteet, palanut sokeri ja muut ruoantähteet poistetaan heti lieden pinnasta kaapimella.

Sen jälkeen pinta puhdistetaan pehmeällä liinalla ja sopivalla puhdistustuotteella, huuhdellaan vedellä ja kuivataan puhtaalla liinalla. Karkeita pesusieniä tai muita hankaavia liinoja ei saa missään tapauksessa käyttää. Myös voimakkaiden kemikaalien, kuten uuninpuhdistusaineiden ja tahrainpoistoaineiden käyttöä on vältettävä.

### **Asentajan asennusohjeet**

Nämä ohjeet on tarkoitettu pätevälle asentajalle keittotason asentamista, säätämistä ja kunnossapitoa varten voimassa olevien määräysten mukaisesti. Keittotaso on aina ensin kytkettävä irti virtalähteestä ennen näiden toimenpiteiden aloittamista.

### **Keittotason asettaminen paikoilleen (kuva 5)**

Keittotaso on suunniteltu nimenomaan keittotiasoon asennettavaksi kuvan osoittamalla tavalla.

Aseta keittotason mukana toimitettava tiiviste vasten keittotason reunaa koko pituudelta.

Älä asenna keittotasoa uunin päälle, ellei ensin varmistanut seuraavaa:

- uunissa on asianmukainen jäähdytysjärjestelmä
- lämmintä ilmaa ei pääse vuotamaan kohti keittotasoa
- kuvan mukaiset riittävät ilmanvaihtoaukot ovat käytössä.

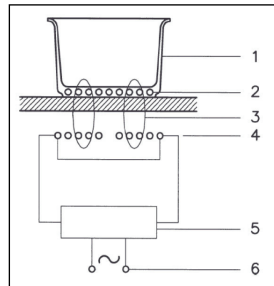
### Sähkökytkennät (kuva 6)

Ennen sähköliitännän suorittamista, varmista, että:

- sähköverkon tiedot vastaavat keittotason alareunassa olevan nimikilven tietoja;
- laitteen maadoitus vastaa voimassaolevia määräyksiä ja lakeja.

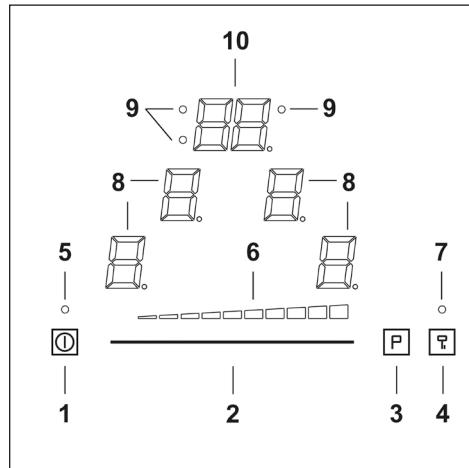
Maadoitettu liitäntä on lain mukaan pakollinen.

Mikäli laitteessa ei ole kaapelia ja/tai pistotoketta, käytä käyttölämpötilaan sopivaa matriisilevyn mukaista imukykyistä materiaalia. Kaapelin lämpötila ei saa missään tapauksessa nousta yli 50 °C ympäristönlämpötilaa korkeammaksi.

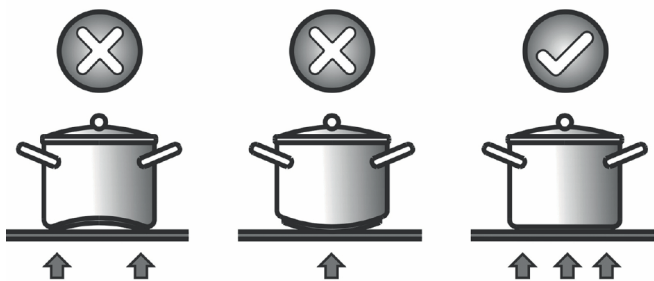


Kuva 1

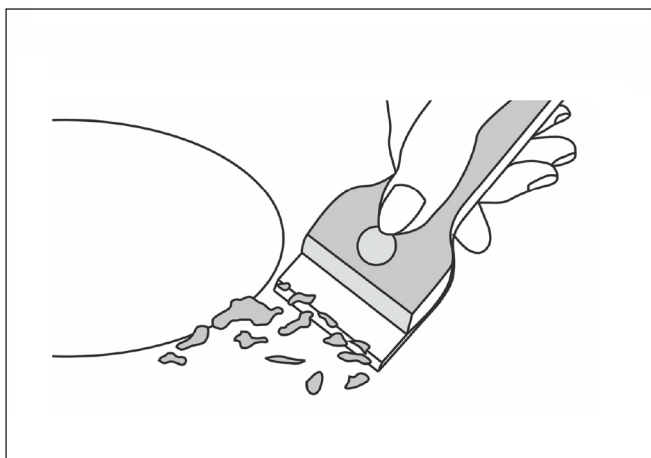
### KOSKETUSKYTKIMET



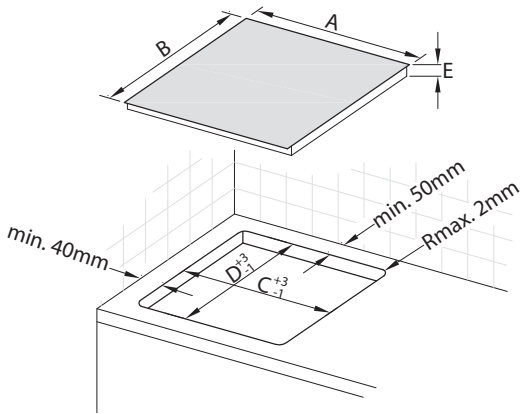
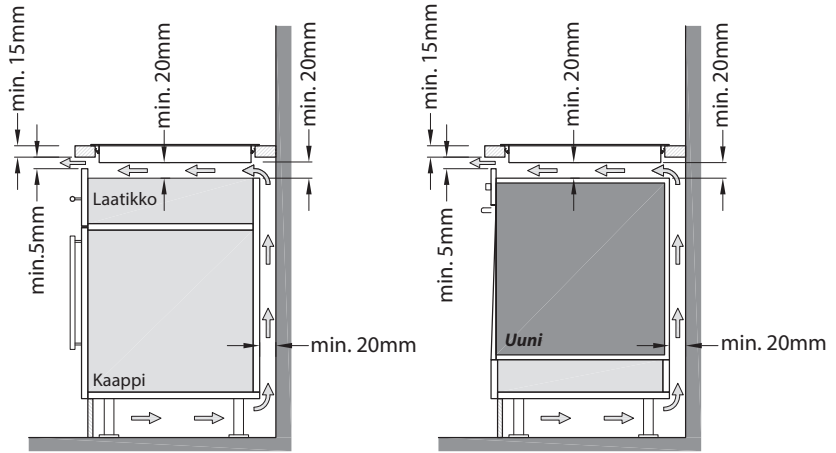
Kuva 2



**Kuva 3**

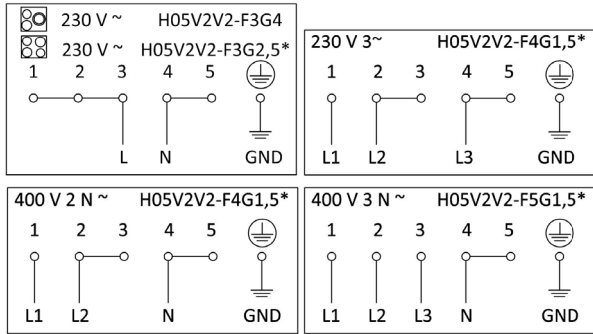


**Kuva 4**

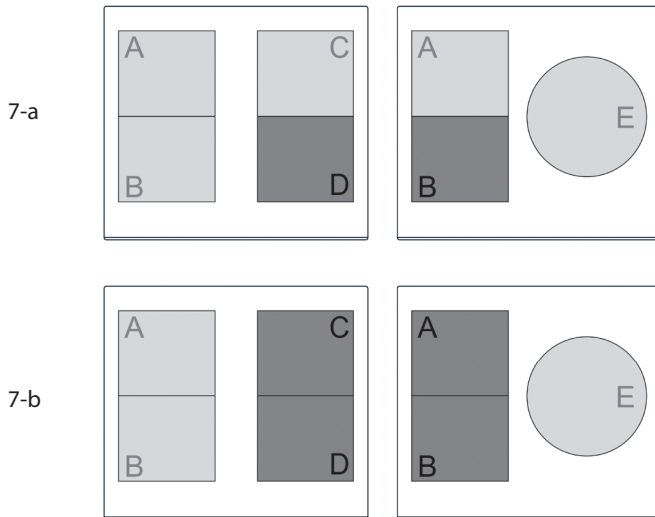


A	B	C	D	E
590	520	560	490	68

Kuva 5



\*Varmista yhteensopivuus  
**Kuva 6**



**Kuva 7**



**CATA ELECTRODOMESTICOS, S.L.**

C. Ter, 2 - 08570 TORELLO (Barcelona) ESPANJA  
Puhelin +34 938 594 100 - Faksi +34 938 594 101  
[www.cnagroup.es](http://www.cnagroup.es) - [cna@cnagroup.es](mailto:cna@cnagroup.es)

**Asiakaspalvelu: 902 410 450 / +34 938 521 818 - [info@cnagroup.es](mailto:info@cnagroup.es)**  
**SAT Central Portugal: +351 214 349 771 - [service@junis.pt](mailto:service@junis.pt)**