

Astianpesukone

Käyttöohje

LVI60014

LVI61014

- 14 hengen astiastolle
- Automaattiohjelma
- Puolitäyttötoiminto





Lue tämä käyttöohje

Hyvä asiakas

- Lue tämä käyttöohje huolellisesti ennen astianpesukoneen käyttämistä. Annetut ohjeet auttavat sinua käyttämään ja huoltamaan konetta oikein.
- Pidä ohje tallessa myöhempää käyttöä varten.
- Jos kone vaihtaa omistajaa, luovuta ohje seuraavalle käyttäjälle.

Käyttöohje sisältää muun muassa turvallisuuteen, laitteen käyttämiseen, asentamiseen ja vianetsintään liittyviä ohjeita.



Ennen huollon tilaamista

- Vianetsintää käsittelevässä osiossa annetaan ohjeita, jotka auttavat ratkaisemaan yleisimpiä laitteen toimintaan liittyviä ongelmia.
- Jos ongelma ei ratkea ohjeiden avulla, ota yhteyttä huolto-
liikkeeseen.



HUOMIO!

Tuotetta kehitetään ja päivitetään jatkuvasti, minkä vuoksi valmistaja pidättää oikeuden teknisiin muutoksiin ilman etukäteisilmoitusta..

1) Turvallisuuteen liittyviä ohjeita	3
2) Pikaopas	5
3) Astianpesukoneen käyttö	6
Ohjauspaneeli	6
Astianpesukoneen ominaisuudet.....	6
4) Ennen ensimmäistä käyttökertaa.....	7
A. Vedenpehmentin	7
B. Suolan lisääminen vedenpehmentimeen.....	8
C. Huuhtelukirkasteen annostelijan täyttäminen	8
D. Pesuaine	9
5) Astioiden sijoittaminen koneeseen.....	12
Huomioitavaa ennen astiakorien täyttämistä tai tyhjentämistä.....	12
Yläkorin täyttäminen	13
Alakorin täyttäminen	13
6) Pesuohjelman käynnistäminen	15
Pesuohjelmataulukko.....	15
Koneen käynnistäminen.....	15
Ohjelman vaihtaminen	16
Pesuohjelman päätyttyä.....	16
7) Huolto ja puhdistus	17
Suodatinjärjestelmä	17
Astianpesukoneen kunnossapito.....	18
8) Asennusohjeet	19
Asennuksen valmistelu	19
Kalusteoven mitat ja asennus.....	20
Luukun jousien kireyden säätäminen.....	22
Poistoletkun asennus.....	22
Astianpesukoneen asennusvaiheet	23
Sähköliitäntä	24
Kylmävesiliitäntä	25
9) Vianetsintä	26
Ennen huollon tilaamista	26
Virhekoodit.....	27
Tekniset tiedot.....	28

Korien täyttäminen standardin EN 50242 mukaan

1. TÄRKEITÄ TURVALLISUUTEEN LIITTYVIÄ OHJEITA



VAROITUS! Astianpesukoneen käyttöön liittyviä varoituksia:

- Laite on tarkoitettu käytettäväksi kotitalouksissa ja muissa vastaavissa kohteissa, mukaan lukien
 - henkilökunnan keittiöt kaupoissa, toimistoissa ja muissa työympäristöissä
 - maatalot
 - hotellien, motellien ja muiden asuntolatyypisten tilojen asiakastilat
 - bed & breakfast -tyyppiset majoitustilat.
- Laitteen käyttäminen on sallittua yli 8-vuotiaille lapsille ja henkilöille, joilla on heikentyneet fyysiset, aistilliset tai älylliset kyvyt tai joilta puuttuu kokemusta ja tietoa, jos heidän turvallisuudestaan vastuussa oleva henkilö on antanut heille ohjausta tai tietoa laitteen turvallisesta käytöstä ja he ymmärtävät laitteen käyttämiseen liittyvät vaarat. Älä anna lasten leikkiä laitteella. Lasten ei saa antaa puhdistaa tai huoltaa laitetta ilman valvontaa. (EN60335-1)
- Laitetta ei ole tarkoitettu sellaisten henkilöiden käyttöön (lapset mukaan lukien), joilla on heikentyneet fyysiset, aistilliset tai älylliset kyvyt tai joilta puuttuu kokemusta ja tietoa, paitsi jos heidän turvallisuudestaan vastuussa oleva henkilö on antanut heille ohjausta tai tietoa laitteen turvallisesta käytöstä. (IEC60335-1)
- Laitetta saa käyttää vain sisätiloissa kotitalouskäytössä. Älä upota laitetta, virtajohtoa tai pistoketta veteen tai muuhun nesteeseen. Sähköiskun vaara.
- Irrota pistoke verkkovirrasta aina ennen laitteen puhdistusta ja huoltoa. Käytä pintojen puhdistamiseen miedolla pesuaineella kostutettua pehmeää liinaa ja kuivaa pinnat lopuksi.



MAADOITUSOHJEET

- Laite tulee maadoittaa. Maadoitus vähentää sähköiskun vaaraa toimintahäiriön aikana tai laitevirian sattuessa tarjoamalla sähkövirralle reitin, jossa on vähiten vastusta. Laite on varustettu sähköjohdolla, jossa on maadoitusjohdin ja maadoitettu pistoke.
- Pistoke on liitettävä paikallisten sähköturvallisuusmääräysten mukaiseen maadoitettuun pistorasiaan.
- Virheellisesti tehty maadoitusliitäntä lisää sähköiskun vaaraa. Jos et ole varma, onko laite asianmukaisesti maadoitettu, anna asiantuntevan sähköasentajan tai huoltoliikkeen edustajan tarkistaa liitäntä.
- Laitteeseen kuuluvaa sähköpistoketta ei saa muuttaa, jos pistoke ei sovi käytettävissä olevaan pistorasiaan. Pyydä sen sijaan sähköasentajaa vaihtamaan pistorasia uuteen.
- Älä istu tai seiso luukun tai astiatelineen päällä. Käsittele laitetta varovasti.
- Katso, että kaikki suojakannet ovat paikoillaan ennen laitteen käyttämistä.
- Jos luukku on avattava laitteen ollessa käynnissä, tee se varovasti. Laitteesta saattaa roiskua vettä.
- Älä aseta raskaita esineitä avatun luukun päälle äläkä seiso luukun päällä. Laite voi kaatua eteenpäin.
- Pestävien esineiden sijoittelu:
 - 1) Aseta terävät esineet niin, etteivät ne pääse vahingoittamaan lukuun tiivistettä.
 - 2) Varoitus: veitset ja muut teräväkärkiset esineet tulee asettaa koriin kärki alaspäin tai laittaa vaaka-asentoon.
- Tarkista, että pesuainelokero on tyhjä ohjelman päätyttyä.
- Pese vain sellaisia muovituotteita, joissa on asianmukainen merkintä niiden konepesunkestävyydestä.
- Jos merkintää ei ole, noudata valmistajan suosituksia.
- Käytä vain astianpesukoneeseen tarkoitettuja pesuaineita ja huuhtelukirkasteita.
- Älä koskaan käytä astianpesukoneessa saippuaa, pyykinpesuainetta tai käsitiskiainetta.
- Lapsia tulee valvoa, etteivät he leiki laitteella.
- Pidä luukku kiinni; avonainen luukku aiheuttaa kompastumisvaaran.
- Vaurioitunut sähköjohto on vaaran välttämiseksi vaihdettava valmistajan tai sen valtuuttaman huoltoliikkeen tai vastaavan ammattilaisen toimesta.
- Sähköjohtoa ei saa taittaa tai litistää asennuksen aikana.
- Ohjaustoimintoja ei saa muuttaa omavaltaisesti.
- Koneen vesiliitännöissä tulee käyttää uusia, käyttämättömiä letkuja ja liittimiä.
- Kone pesee kerrallaan enintään 14 hengen astiaston.
- Tuloveden suurin sallittu paine on 1 MPa.
- Tuloveden pienin sallittu paine on 0,04 MPa.

Laitteen hävittäminen

- Hävitä pakkausmateriaalit oikein.
- Kaikki pakkausmateriaalit voidaan kierrättää.
- Muoviosien merkinnöissä käytetyt kansainväliset vakiolyhenteet:
 - PE polyeteeni, esim. suojamuovi
 - PS polystyreeni, esim. pehmustemateriaali
 - POM polyasetali, esim. muovikiinnittimet
 - PP polypropeeni, esim. suolan täyttösuppilo
 - ABS akrylinitriilibutadieenistyreeni, esim. ohjauspaneeli.





VAROITUS!

- Pakkausmateriaalit voivat olla vaarallisia lapsille!
- Hävitä pakkausmateriaalit ja laite toimittamalla ne jätteiden kierrätyskeskukseen. Katkaise laitteen johto ja tee luukun lukitusmekanismi toimintakyvyttömäksi ennen kierrättämistä.
- Pahvipakkaus on valmistettu kierrätysmateriaalista ja voidaan hävittää jättepaperin mukana.
- Laitteen asianmukainen hävittäminen auttaa torjumaan ympäristölle ja terveydelle aiheutuvia haittoja.
- Lisätietoa laitteen kierrättämisestä saat paikallisilta viranomaisilta tai jätehuolto-yhtiöltä.
- **HÄVITTÄMINEN:** Tuotetta ei saa hävittää lajittelemattoman yhdyskuntajätteen mukana. Laite tulee toimittaa asianmukaisesti kierrätettäväksi.

2. Pikaopas

Tarkemmat käyttöohjeet löydät tästä oppaasta.

Kytke laitteeseen virta	Avaa luukku. Paina virtapainiketta (On/Off).	
Laita pesuainetta lokeroon	Lokero A: ennen jokaista pesukertaa. Lokero B: ennen ohjelmia, joihin kuuluu esipesu. (Noudata käyttöohjeita!)	
Tarkista huuhtelukirkasteen määrä	Täyttötason ilmaisin C Varoitusvalo ohjauspaneelissa (vain tietyt mallit).	
Tarkista vedenpehennys-suolan määrä	(Vain malleissa, joissa on vedenpehennysjärjestelmä.) Varoitusvalo ohjauspaneelissa (vain tietyt mallit). Jos ohjauspaneelissa ei ole varoitusvaloa, suolan täyttötarpeen voi arvioida suoritettujen pesukertojen perusteella.	
Asettele astiat koreihin	Poista suuret ruuantähteet. Jos ruoka on palanut pohjaan, liota keittoastiaa ennen pesua. Noudata astianpesukoneen täyttämistä annettuja ohjeita.	
Valitse ohjelma	Paina ohjelman valintapainiketta, kunnes haluamasi ohjelman kohdalle syttyy valo. (Ks. kohta Astianpesukoneen käyttö)	
Käynnistä pesuohjelma	Avaa vesihana, sulje luukku. Kone käynnistyy välittömästi.	
• Ohjelman vaihtaminen	1. Ohjelman voi vaihtaa pesun alkuvaiheessa. Jos pesuaine on jo päästetty koneeseen ja pesuvesi poistettu, pesuainelokero pitää täyttää uudelleen. 2. Kumoja nykyinen ohjelmavalinta painamalla ohjelmapainiketta yli 3 sekunnin ajan. 3. Valitse uusi ohjelma. 4. Käynnistä astianpesukone uudelleen.	
• Astioiden lisääminen pesun aikana	1. Keskeytä pesuohjelma raottamalla luukku varovasti. 2. Kun suihkuvarret ovat lakanneet pyörimästä, avaa luukku kokonaan. 3. Lisää astiat. 4. Sulje luukku, jolloin astianpesukone käynnistyy uudelleen.	VAROITUS! Avaa luukku varovasti. Koneesta voi purkautua kuumaa höyryä!
• Jos laitteesta katkeaa virta pesun aikana	Jos laitteesta katkeaa virta pesun aikana, kytke virta uudelleen, valitse haluttu ohjelma ja käytä konetta alkuperäisen toimintatilan mukaan.	
Virran katkaiseminen	Ohjelman päätyttyä äänimerkki soi 8 kertaa. Katkaise virta On/Off-painikkeella. Valmiustilassa oleva laite kytkeytyy pois päältä automaattisesti 30 minuutin kuluttua, jos sitä ei käytetä.	
Sulje vesihana ja tyhjennä korit	Varoitus: anna astioiden jäähtyä hetki (noin 15 minuuttia) ennen tyhjentämistä, koska kuumat astiat ovat ikäviä käsitellä ja särkyvät helpommin. Siten ne myös kuivuvat paremmin. Aloita koneen tyhjentäminen alakorista.	

3. Astianpesukoneen käyttö



TÄRKEÄÄ

Lue laitteen käyttöohjeet huolellisesti ennen ensimmäistä käyttökertaa saadaksesi parhaan hyödyn laitteesta.

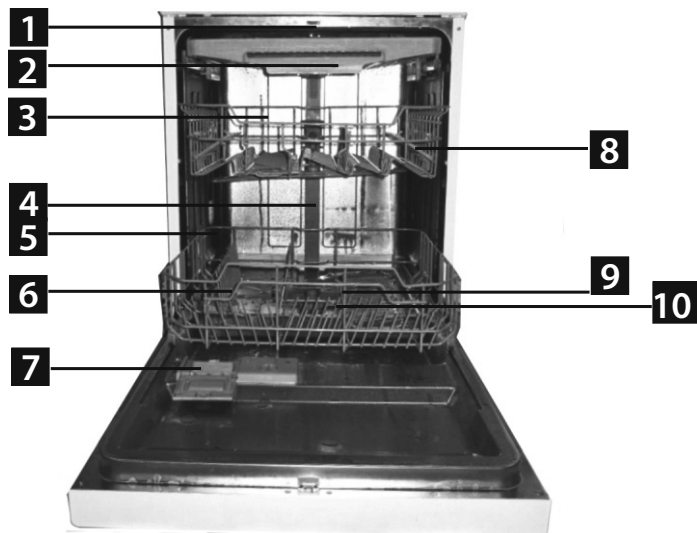
Ohjauspaneeli



1. Virtapainike ja merkkivalo: kytke kone päälle/pois. Valo kertoo, että virta on päällä.
2. Ohjelmapainikkeet ja merkkivalot: valitse haluamasi pesuohjelma kyseistä painiketta painamalla. Merkkivalo kertoo valitun ohjelman.
3. Suolan ja huuhtelukirkasteen varoitusvalot: päällä, kun suolasäiliö tai kirkasteannostelija tulee täyttää.
4. Ylimääräisen kuivauksen valitsin ja merkkivalo: paina painiketta, kun haluat käyttää ylimääräistä kuivausta. Merkkivalo kertoo toiminnon olevan päällä. (Vain teho-, normaali-, ECO- ja 90 min -ohjelmien kanssa.)
5. Puolitäyttötoiminnon valitsin: paina, kun haluat käyttää puolitäyttötoimintoa. (Puolitäyttötoimintoa voidaan käyttää korkeintaan 6 astiaston pesemiseen, jolloin kone kuluttaa vähemmän vettä ja sähköä. Toimii vain teho-, normaali-, ECO- ja 90 min -ohjelmien kanssa.)
6. Ajustuspainike ja merkkivalo: koneen ajastustoiminto (3, 6 tai 9 tuntia).

Astianpesukoneen ominaisuudet

Edestä



Takaa



- | | |
|-------------------------|-------------------------------|
| 1 Yläsuihkuvarsi | 8 Kuppihylly |
| 2 Aterintaso | 9 Suihkuvarret |
| 3 Yläkori | 10 Suodatinyksikkö |
| 4 Sisäputki | 11 Tuloputken liitäntä |
| 5 Alakori | 12 Poistoputki |
| 6 Suolasäiliö | 13 Säädin |
| 7 Annostelija | |

4. Ennen ensimmäistä käyttökertaa

Valmistelut ennen ensimmäistä käyttökertaa:

- A** Tee vedenpehmentimen asetus.
- B** Laita suolasäiliöön 1,5 kg astianpesukonesuolaa ja täytä se sitten vedellä.
- C** Täytä huuhtelukirkasteen annostelija.
- D** Laita pesuaine lokeroonsa.

A. Vedenpehmentin

Vedenpehmentimen asetus tehdään manuaalisesti käyttöveden kovuuden mukaan.

Vedenpehmentin poistaa vedestä mineraaleja ja suoloja, jotka saattavat heikentää pesutulosta ja ajan mittaan vahingoittaa konetta.

Mitä enemmän vedessä on mineraaleja ja suoloja, sitä kovempaa se on.

Vedenpehmentimen asetus riippuu veden kovuudesta alueella. Voit tiedustella veden kovuusastetta paikalliselta vesilaitokselta.

Suolamäärän säätäminen

Koneessa on säädin, jonka avulla suolan kulutus säädetään veden kovuutta vastaavalle tasolle.

Suolamäärän säätäminen:

1. Avaa luukku. Kytke laitteeseen virta.
2. Käynnistä vedenpehmentimen asetustila painamalla pikaohjelmapainiketta yli 5 sekunnin ajan 60 sekunnin kuluessa siitä, kun laite on kytketty päälle (suolan ja huuhtelukirkasteen varoitusvalot vilkkuvat laitteen mennessä asetustilaan).
3. Valitse haluttu asetus pikaohjelmapainiketta painamalla. Asetus vaihtuu seuraavassa järjestyksessä: H3—H4—H5 H6—H1—H2.
4. Hyväksy asetus painamalla virtapainiketta.

VEDEN KOVUUS				Asetus	Suolamäärä (g/pesukerta)
°dH	°fH	°Clarke	mmol/l		
0~5	0~9	0~6	0~0,94	H1 (pikaohjelman valo palaa)	0
6-11	10-20	7-14	1,0-2,0	H2 (90 min -ohjelman valo palaa)	9
12-17	21-30	15-21	2,1-3,0	H3 (pika- / 90 min -ohjelman valo palaa)	12
18-22	31-40	22-28	3,1-4,0	H4 (ECO-ohjelman valo palaa)	20
23-34	41-60	29-42	4,1-6,0	H5 (pika-/ECO-ohjelman valo palaa)	30
35-55	61-98	43-69	6,1-9,8	H6 (90 min- / ECO-ohjelman valo palaa)	60

Huomautus 1:

°dH = 1,25 °Clarke = 1,78 °fH = 0,178 mmol/l

dH: saksalainen asteikko

fH: ranskalainen asteikko

Clarke: brittiläinen asteikko

Huomautus 2:

Tehdasasetus on H3 (EN 50242)

Voit tiedustella veden kovuusastetta paikalliselta vesilaitokselta.



HUOMIO! Jos laitteessasi ei ole vedenpehmentintä, voit ohittaa tämän osion.

VEDENPEHMENNIN

Veden kovuus vaihtelee alueittain. Jos astianpesukoneessa käytetään kovaa vettä, veden sisältämät mineraalit ja suolat kerrostuvat astioiden pinnalle.

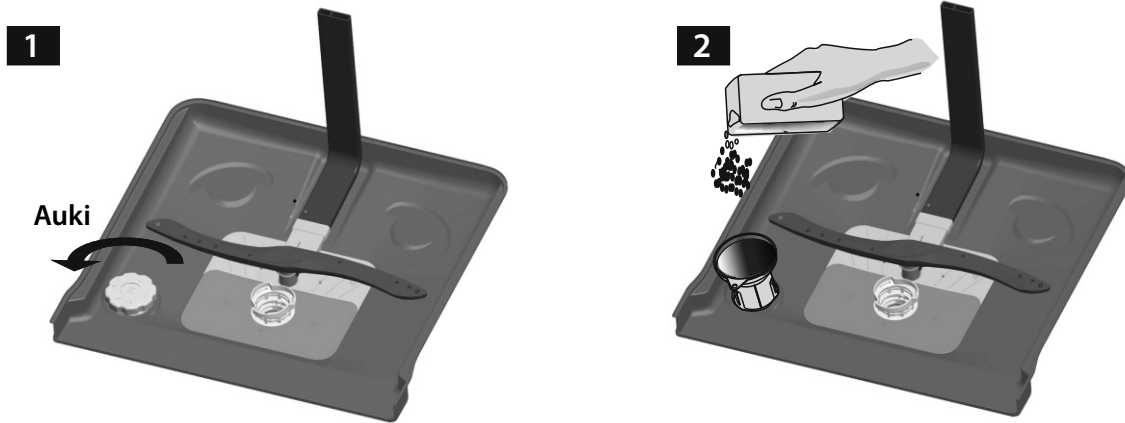
Laitte on varustettu erityisellä vedenpehmentimellä, jossa käytettävä suola poistaa vedestä kalkkia ja mineraaleja.

B. Suolan lisääminen vedenpehmentimeen

Käytä vain astianpesukoneisiin tarkoitettua suolaa.
Suolasäiliö sijaitsee alakorin alla. Sen täyttäminen on selitetty alla.

Huomio!

- Käytä vain erityisesti astianpesukoneisiin tarkoitettua suolaa! Ruokasuola ja muut astianpesukonekäyttöön sopimattomat suolat johtavat vedenpehmentimen rikkoutumiseen. Valmistaja ei vastaa käyttötarkoitukseen sopimattoman suolan aiheuttamista laitevioista.
- Täytä suolasäiliö vasta vähän ennen kokonaisen pesuohjelman käynnistämistä. Siten täytön yhteydessä koneeseen mahdollisesti roiskunut suola tai suolavesi ei jää seisomaan koneen pohjalle ja aiheuta koneen ruostumista.



- A** Poista alakori. Kierrä suolasäiliön korkki auki. **1**
- B** Aseta suppilo (pakkauksen mukana) reikään ja kaada noin 1,5 kg astianpesukonesuolaa säiliöön.
- C** Täytä suolasäiliö vedellä. Säiliöstä voi vuotaa pieni määrä vettä, mikä on normaalia. **2**
- D** Kun säiliö on täynnä, sulje korkki tiiviisti myötäpäivään kiertämällä.
- E** Kun suolasäiliö on täynnä, suolan varoitusvalo sammuu.
- F** Käynnistä jokin pesuohjelmista välittömästi suolasäiliön täyttämisen jälkeen (valmistaja suosittelee lyhyttä ohjelmaa), jotta suolavesi ei vahingoita suodatinjärjestelmää, pumppua ja muita laitteen tärkeitä osia. Tällaiset vahingot eivät kuulu takuun piiriin.



HUOMIO!

1. Täytä suolasäiliö seuraavan kerran vasta, kun ohjauspaneelissa oleva suolan varoitusvalo syttyy. Varoitusvalo saattaa jäädä palamaan suolan liukenemisen ajaksi. Jos ohjauspaneelissa ei ole suolan varoitusvaloa, suolan täyttövälin voi arvioida pesujen määrän perusteella.
2. Jos suolavettä pääsee roiskumaan laitteeseen, huuhtelee se pois suorittamalla liotus- tai pikaohjelma.

C. Huuhtelukirkasteen annostelijan täyttäminen

Huuhtelukirkasteen annostelija

Loppuhuuhtelun aikana veteen vapautuva huuhtelukirkaste estää pisaroiden aiheuttamien täplien ja juovien muodostumista astioiden pinnalle. Samalla se nopeuttaa astioiden kuivumista. Astianpesukoneesi on suunniteltu käyttämään nestemäisiä huuhtelukirkasteita. Huuhtelukirkasteannostelija sijaitsee luukun sisäpuolella pesuainelokeron vieressä. Annostelija täytetään avaamalla korkki ja kaatamalla kirkastetta annostelijaan, kunnes täyttötason ilmaisin muuttuu kokonaan mustaksi. Annostelijaan mahtuu noin 110 ml kirkastetta.

Huuhtelukirkasteen tarkoitus

Kone annostelee huuhtelukirkasteen automaattisesti loppuhuuhteluveteen. Kirkaste nopeuttaa astioiden kuivumista ja estää pisaroiden ja juovien muodostumista niiden pinnalle.

Huomio!

Käytä ainoastaan astianpesukoneisiin tarkoitettua kirkastetta. Älä koskaan laita annostelijaan mitään muuta ainetta (esim. astianpesukoneen puhdistusainetta tai nestemäisiä pesuaineita). Se johtaa koneen rikkoutumiseen.

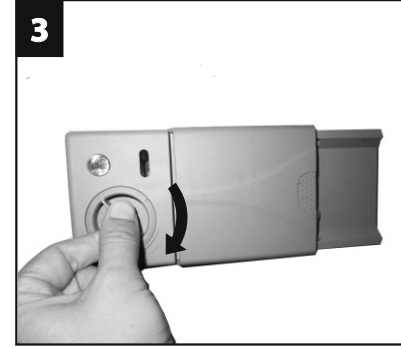
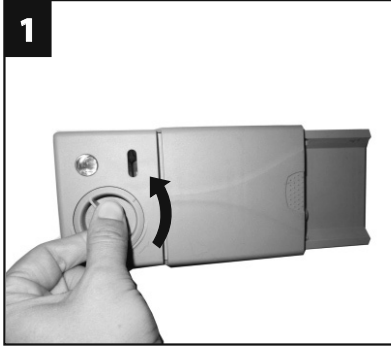
Milloin huuhtelukirkastetta tulee lisätä?

Jos konemallissa ei ole huuhtelukirkasteen varoitusvaloa, aineen määrän voi tarkistaa annostelijan korkin vieressä olevan täyttötason ilmaisimen (C) väristä. Kun annostelija on täynnä, ilmaisin on kokonaan tumma. Kirkasteen vähetessä tumma piste ilmaisimessa pienenee. Lisää ainetta viimeistään silloin, kun säiliöstä on täynnä enää 1/4.

Kirkasteen vähetessä tumma piste ilmaisimessa pienenee, kuten alla olevissa kuvissa on esitetty.

- Täynnä
- 3/4 täynnä
- 1/2 täynnä
- 1/4 täynnä – täytä annostelija pisaroiden ja juovien ehkäisemiseksi
- Tyhjä

C (Täyttötason ilmaisin)



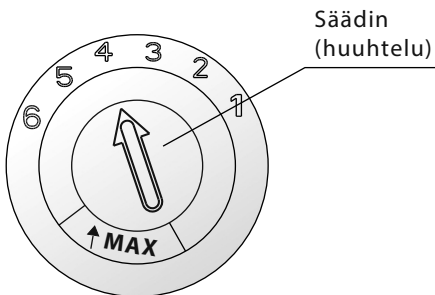
- 1** Avaa annostelijan korkki kiertämällä sitä vasemmalle ("open") ja nosta korkki pois.
- 2** Kaada huuhtelukirkastetta annostelijaan. Älä täytä yli.
- 3** Laita korkki paikoilleen ja sulje kiertämällä myötäpäivään.



HUOMIO!

Jos kirkastetta pääsee läikkymään täytön aikana, pyyhi se pois imukykyisellä liinalla. Aine saattaa vaahtoutua seuraavan pesun aikana. Muista laittaa korkki paikoilleen ennen luukun sulkemista.

Huuhtelukirkasteen annostelumäärän säätäminen



Säätimessä on 4 tai 6 asentoa (riippuu mallista). Aloita aina asetuksella 4. Jos astioihin jää juovia tai ne eivät kuivu kunnolla, lisää kirkasteen määrää avaamalla annostelijan korkki ja kääntämällä säädin asentoon 5. Jos pesutulos ei vielääkään ole tyydyttävä, lisää annostusta edelleen. Suositeltava asetus on 4 (tehdasasetus).



HUOMIO!

Lisää annostusta, jos astioissa on vesipisaroita tai kalkkitahroja pesun jäljiltä. Vähennä annostusta, jos astioihin ilmestyy tahmeita vaaleita tahroja tai lasissa tai veitsien teräosissa on sinertävä kalvo.

D. Pesuaine

Pesuaineen kemialliset yhdisteet poistavat ja pilkkovat likaa ja kuljettavat sen pois astianpesukoneesta. Useimmat kaupoissa myytävät konetiskiaineet soveltuvat tähän tarkoitukseen.

Huomio!

Pesuaineen käyttö

Käytä vain erityisesti astianpesukoneisiin tarkoitettuja pesuaineita. Säilytä pesuaineet kuivassa.

Jos käytät jauhetta, täytä pesuainelokero vasta juuri ennen pesuohjelman käynnistämistä.

Pesuaineet

Konetiskiaineita on kolmenlaisia:

1. fosfaattia ja klooria sisältävät aineet
2. fosfaattia sisältävät kloorittomat aineet
3. fosfaatittomat ja kloorittomat aineet.

Uudet pesuainejauheet eivät yleensä sisällä fosfaattia, eivätkä ne näin ollen pehennä vettä. Fosfaatittomia pesuaineita käytettäessä valmistaja suosittelee pehennyssuolan käyttämistä jo silloin, kun veden kovuus on 6 °dH. Jos vesi on kovaa, fosfaatittomien pesuaineiden käyttäminen voi jättää astioihin ja lasihin valkoisia pilkkuja. Tällöin pesuainemäärää kannattaa lisätä paremman pesutuloksen saamiseksi. Kloorittomat pesuaineet eivät valkaise astioita kunnolla, minkä vuoksi voimakkaat tai pinttyneet värjäytymät eivät välttämättä puhdistu kokonaan. Ongelman voi ratkaista käyttämällä normaalia korkeampaa pesulämpötilaa.

Pesuainetiivisteet

Pesuaineet jaetaan kemiallisen koostumuksensa perusteella kahteen ryhmään:

- perinteiset, alkalisia ainesosia sisältävät emäksiset pesuaineet
- luonnon entsyymejä sisältävät, lievästi emäksiset pesuainetiivisteet.

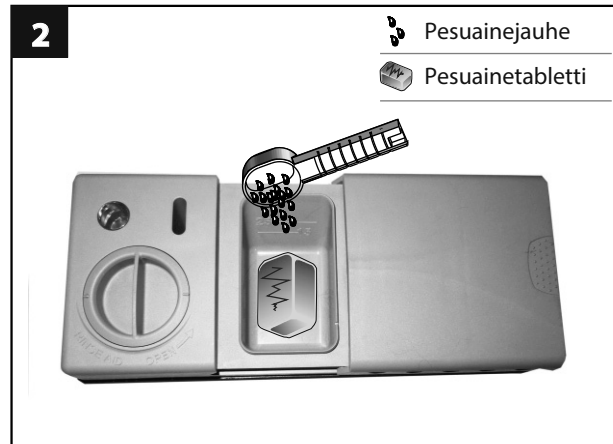
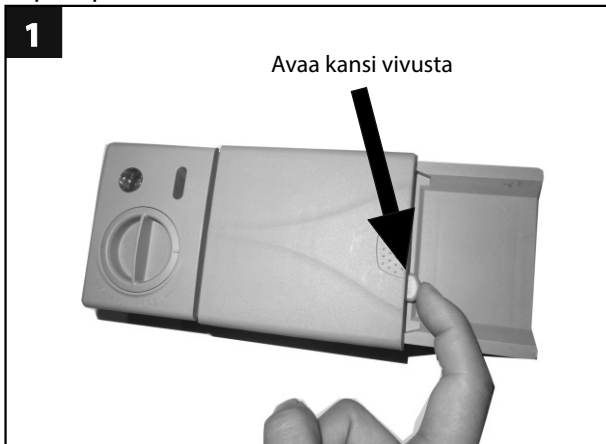
Pesuainetabletit

Eri pesuainetablettilaadut liukenevat eri tahtiin. Lyhyiden pesuohjelmien aikana ne eivät välttämättä ehdi liueta kokonaan, jolloin pesutulos jää vajaaksi. Parhaan lopputuloksen saamiseksi tabletteja suositellaan käytettäväksi ensisijaisesti pitkissä pesuohjelmissa.

Pesuainelokero

Pesuainelokero täytetään aina ennen koneen käynnistämistä pesuohjelmataulukossa annettujen ohjeiden mukaisesti. Tämä pesukonemalli käyttää vähemmän pesu- ja huuhteluainetta kuin perinteiset astianpesukoneet. Yleensä yksi ruokalusikallinen pesuainetta riittää normaalia pesukertaa kohti. Jos astiat ovat hyvin likaisia, pesuainemäärää voidaan lisätä. Lisää pesuaine juuri ennen ohjelman käynnistämistä, jotta se pysyy kuivana ja liukenee kunnolla ohjelman aikana.

Sopiva pesuainemäärä



HUOMIO!

- Jos kansi on kiinni, paina salpaa. Kansi avautuu.
- Lisää pesuaine vasta juuri ennen ohjelman käynnistämistä.
- Käytä vain astianpesukoneisiin tarkoitettuja pesuaineita.



VAROITUS!

Konetiskiaineet ovat syövyttäviä!
Säilytä aineet lasten ulottumattomissa.

Pesuaineen lisääminen

Annosmäärät on merkitty lokeroon (ks. kuva oikealla).

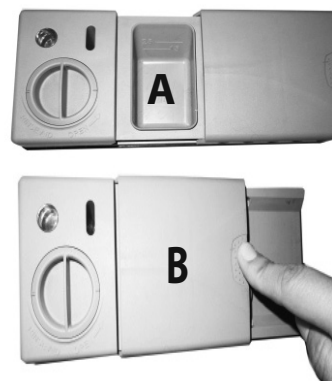
A Pesuainelokero varsinaista pesuohjelmaa varten.

B Pesuainelokero esipesuohjelmaa varten.

Noudata pesuainepakkauksessa annettuja annostus- ja säilytysohjeita.

Sulje kansi ja paina, kunnes se lukkiutuu.

Hyvin likaisia astioita pestessä voit laittaa pesuainetta myös esipesulokeroon.
Kone ottaa aineen lokerosta esipesuohjelman aikana.



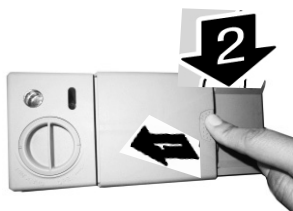
HUOMIO!

- Yksittäisissä pesuohjelmissä käytettävät pesuainemäärät on ilmoitettu tämän ohjekirjan viimeisellä sivulla.
- Huomaa, että määriä voi olla tarpeen muuttaa astioiden likaisuuden ja veden kovuuden mukaan.
- Noudata pesuainepakkauksessa annettuja suosituksia.

Pesuainelokeron sulkeminen

Jos astiat eivät ole kovin likaisia, suositeltua pienempi pesuainemäärä saattaa riittää.

- Paina kantta (1), kunnes se lukkiutuu paikoilleen (2).
- Jos käytät pesuainetabletteja, lue pakkausselosteesta, mihin tabletti on tarkoitettu (ruokailuvälinekoriin, pesuainelokeroon jne.). Sulje pesuainelokeron kansi myös silloin, kun käytät tabletteja.



5. Astioiden sijoittaminen koneeseen

Suositus

- Tarkista jo astioita ostaessasi, että ne ovat konepesunkestäviä.
- Suosi mietoja pesuaineita, jotka säästävät astioita. Pyydä tarvittaessa lisätietoja pesuainevalmistajilta.
- Jos astia ei kestä kuumuutta, valitse ohjelma, jonka lämpötila on mahdollisimman alhainen.
- Anna lasiastioiden ja ruokailuvälineiden jäähtyä hetki ohjelman päättymisen jälkeen vahinkojen välttämiseksi.

Konepesuun sopimattomat ruokailuvälineet/astiat

Ei konepestäviä:

- aterimet, joissa on puusta, sarvesta tai helmiäisestä valmistettu kahva
- muoviesineet, jotka eivät kestä kuumaa
- vanhat aterimet, joiden liimatut osat eivät kestä kuumaa
- liimatut ruokailuvälineet tai astiat
- tina- tai kupariesineet
- kristallilasi
- ruostuvat teräsesineet
- puulautaset
- synteettisistä kuiduista valmistetut esineet.

Tietyin rajoituksin konepestäviä:

- Tietyt lasilaadut himmentyvät toistuvissa konepesuissa.
- Hopeaan ja alumiiniin saattaa tulla värimuutoksia.
- Lasitetut esineet saattavat haalistua toistuvissa konepesuissa.

Huomioitavaa ennen astiakorien täyttämistä tai tyhjentämistä

(Ohjeiden tarkoituksena on taata paras mahdollinen pesutulos.
Korien ominaisuudet ja ulkonäkö voivat vaihdella koneen mallin mukaan.)

Poista suurimmat ruuantähteet astioista. Jos ruoka on palanut pohjaan, anna pannun tai kattilan liota.
Astioita ei tarvitse huuhdella juoksevan veden alla ennen pesua.

Astioiden sijoittelu koneeseen:

1. Laita kupit, lasit, pannut, kattilat jne. alassuun koneeseen.
2. Aseta kaarevat ja syvennyksiä sisältävät astiat hiukan vinoon, jotta vesi pääsee valumaan niistä pois.
3. Katso, etteivät astiat pääse kaatumaan pesun aikana.
4. Katso, että suihkuvarret pääsevät pyörimään vapaasti pesun aikana.



HUOMIO! Hyvin pienet esineet eivät sovellu pestäviksi koneessa, koska ne voivat pudota korista.

- Aseta mikit, lasit, kattilat ja muut vastaavat alassuun koneeseen, jotta vesi pääsee valumaan pois eikä jää seisomaan astiaan.
- Älä laita astioita ja ruokailuvälineitä sisäkkäin tai päällekkäin.
- Aseta lasiastiat rikkoutumisen välttämiseksi niin, etteivät ne kosketa toisiaan.
- Isot, vaikeasti puhdistettavat esineet kannattaa yleensä laittaa alakoriin.
- Yläkori on tarkoitettu lähinnä kevyille, herkästi särkyville astioille, kuten juomalaseille ja kahvi- ja teekupeille.
- Pystyasennossa pestävät veitset voivat aiheuttaa vaaratilanteita!
- Pese pitkät ja/tai terävät veitset yläkorissa vaaka-asennossa.
- Vältä koneen ylitäyttöä. Ylitäyttö huonontaa pesutulosta ja lisää energiankulutusta.

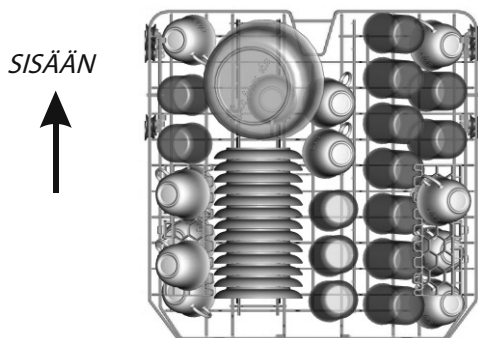
Korien tyhjentäminen

Tyhjennä alakori ensin, jotta yläkorista mahdollisesti tippuva vesi ei kastele alakorin astioita.

Astianpesukoneen täyttäminen

Yläkorin täyttäminen

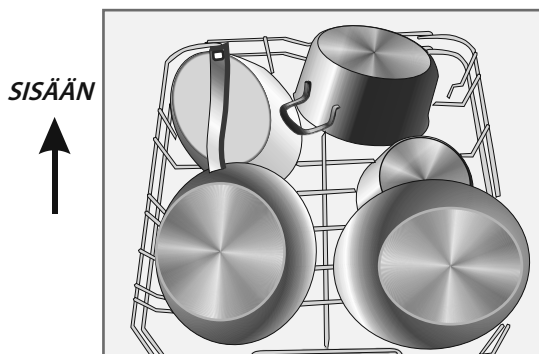
Yläkori on tarkoitettu kevyiden, herkästi särkyvien esineiden pesemiseen. Tällaisia ovat muun muassa juomalasit, kahvi- ja teekupit, aluslautaset, pienet kulhot ja matalat vuoat (kunhan ne eivät ole kovin likaisia). Sijoittele astiat niin, ettei suihkuava vesi siirtele niitä pesun aikana.



Muista, että

- kattilat, tarjoiluastiat jne. asetetaan aina alassuun
- syvät astiat asetetaan vähän vinottain, jotta vesi pääsee valumaan pois
- alakorin pystytuuet voi taittaa alas, jolloin sinne mahtuu suurempia tai enemmän kattiloita ja pannuja.

Alakorin täyttäminen



Alakori on tarkoitettu etenkin isokokoisten ja vaikeasti puhdistettavien astioiden pesemiseen. Tällaisia ovat muun muassa pannut, kattilat, kannet sekä tarjoiluvadit ja -vuoat (ks. kuva). Kannet ja tarjoiluvadit kannattaa sijoittaa korin sivustoille, jotta ne eivät estä yläsuihkuvarren pyörimistä.

Yläkorin korkeuden säätäminen

Yläkorin korkeuden säätäminen helpottaa isokokoisten astioiden pesemistä sekä ylä- että alakorissa. Korkeuden säätäminen tapahtuu siirtämällä yläkorin pyörät toisille kannatinkiskoille. Pitkät esineet, tarjoiluhaarukat, salaattiotimet ja veitset tulee asettaa koriin niin, etteivät ne estä suihkuvarsin pyörimistä.

Ala-asento



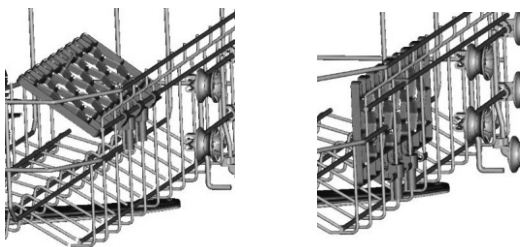
Yläasento



Pyörät

Kuppihyllyjen taittaminen

Yläkoriin saa lisää tilaa suurikokoisia astioita varten taittamalla kuppihyllyn alas kuvan osoittamalla tavalla.



Alakorin kääntyvät piikit

Alakoriin saa lisää tilaa suurikokoisia astioita varten taittamalla pystytuet alas kuvan osoittamalla tavalla.



Ruokailuvälinekori

Ruokailuvälineet asetetaan koriin kahvapuoli alaspäin. Lusikat asetellaan erilliseen lusikkatelineeseen, jos korissa on sellainen. Pitkät ottimet ja veitset laitetaan vaakasuuntaan yläkorin etuosaan kuvan osoittamalla tavalla.



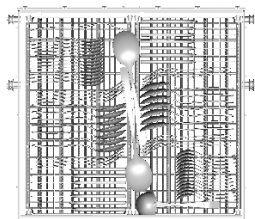
VAROITUS!



- Katso, ettei esineitä työnny korin pohjan läpi.
- Aseta terävät veitset teräpuoli alaspäin.

Parhaan pesutuloksen varmistamiseksi asettele ruokailuvälineet niin, että

- aterimien väliin jää riittävästi tilaa
- kuperat puolet ovat ylöspäin
- pitkät keittiövälineet ovat keskellä.




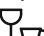


6. Pesuohjelman käynnistäminen

Pesuohjelmataulukko



HUOMIO! (★) = annostelijassa pitää olla huuhtelukirkastetta.

Ohjelma	Kuvaus	Sisältö	Pesuaine esi-/pää-	Kesto (min)	Energia (kWh)	Vesi (l)	Huuhtelukirkaste
Tehopesu 	Hyvin likaisille astioille tai normaalisti likaantuneille kattiloille, pannuille ja muille astioille, joissa on kuivunutta ruokaa.	Esipesu (50 °C) Pesu (60 °C) Huuhtelu Huuhtelu Huuhtelu (70 °C) Kuivaus	5/30 g (1–2 kpl)	170	1,6	18,5	★
Normaali 	Normaalisti likaantuneille kattiloille, lautasille ja lasseille sekä kevyesti likaantuneille pannuille.	Esipesu (45 °C) Pesu (55 °C) Huuhtelu Huuhtelu (65 °C) Kuivaus	5/30 g (1–2 kpl)	180	1,3	15	★
ECO (*EN5 0242)	Standardiohjelma normaalisti likaantuneille astioille; ohjelmista energiankäytön ja vedenkulutuksen osalta tehokkain.	Esipesu Pesu (45 °C) Huuhtelu (65 °C) Kuivaus	5/30 g (1–2 kpl)	190	0,93	11	★
90 min 	Kevyesti likaantuneille astioille, jotka eivät vaadi tehokasta kuivausta.	Pesu (65 °C) Huuhtelu Huuhtelu (65 °C) Kuivaus	35 g (1 kpl)	90	1,35	12,5	★
Pikapesu 	Lyhyempi ja nopeampi pesu kevyesti likaantuneille astioille.	Pesu (45 °C) Huuhtelu (50 °C) Huuhtelu (55 °C)	25 g	30	0,75	11	



HUOMIO!

* EN 50242: Testit on tehty tätä ohjelmaa käyttäen. Standardin EN 50242 mukaisen vastaavuustestin tiedot:

- Kapasiteetti: 14 astiastoa
- Yläkorin sijainti: ylemmät pyörät kiskoilla
- Huuhtelukirkasteasetus: 6
- Pl: 0,49 W; Po: 0,45 W

Koneen käynnistäminen

Pesujakson käynnistys

- 1** Vedä ala- ja yläkori ulos, asettele astiat paikoilleen ja työnnä korit takaisin. On suositeltavaa täyttää alakori ensin ja sen jälkeen yläkori (ks. kohta Astioiden sijoittaminen koneeseen).
- 2** Laita pesuaine lokeroon (ks. kohta Suola, pesuaine ja huuhtelukirkaste).
- 3** Työnnä pistoke pistorasiaan. Virransyöttö: 220–240 V AC / 50 Hz; pistorasia: 10 A 250 V AC. Katso, että vedensyöttö on käännetty täydelle paineelle.
- 4** Avaa luukku ja paina virtapainiketta (On/Off). Virtavalo syttyy.
- 5** Valitse haluamasi ohjelma: tehopesu, normaali, ECO, 90 min tai pikapesu. Valitun ohjelman kohdalle syttyy valo. Sulje luukku. Astianpesukone käynnistyy.

Ohjelman vaihtaminen

Pesuohjelman muuttaminen:

- 1** Ohjelman voi vaihtaa pesun alkuvaiheessa. Jos pesuaine on jo päästetty koneeseen ja pesuvesi poistettu, pesuainelokero pitää täyttää uudelleen (ks. kohta Pesuaineen lisääminen).
- 2** Avaa luukku ja paina ohjelmapainiketta vähintään 3 sekunnin ajan, jolloin kone kytkeytyy valmiustilaan. Valitse haluttu ohjelma (ks. kohta Pesuohjelman käynnistäminen).



HUOMIO!

Luukun avaaminen kesken ohjelman pysäyttää koneen. Ohjelmavalo lakkaa vilkkumasta ja kone antaa äänimerkin minuutin välein, kunnes luukku suljetaan. Luukun sulkemisen jälkeen pesuohjelma jatkuu normaalisti.

Astioiden lisääminen pesuohjelman aikana

Astioita voidaan lisätä milloin vain ennen pesuainelokeron avautumista.

- 1** Raota luukkua varovasti.
- 2** Kun suihkuvarret ovat lakanneet pyörimästä, avaa luukku kokonaan.
- 3** Lisää astiat.
- 4** Sulje luukku.
- 5** Astianpesukone käynnistyy uudelleen.

Pesuohjelman päätyttyä

Kone ilmoittaa ohjelman päättymisestä 8 sekuntia kestäväällä äänimerkillä. Sammuta laite virtapainikkeesta (On/Off), sulje vesihana ja avaa luukku. Anna astioiden jäähtyä hetki ennen tyhjentämistä, sillä kuumat astiat ovat ikäviä käsitellä ja särkyvät helpommin. Samalla ne kuivuvat paremmin.

- **Katkaise virta**
Ohjelman päätyttyä ohjelmavalo palaa mutta ei vilku.
 1. Sammuta laite virtapainikkeesta (On/Off).
 2. Sulje vesihana!
- **Avaa luukku varovasti**
Kuumat astiat rikkoutuvat helposti. Anna astioiden jäähtyä noin 15 minuuttia ennen koneen tyhjentämistä.
Avaa luukku, jätä se raolleen ja odota muutama minuutti ennen koneen tyhjentämistä. Silloin astiat ovat viileämpiä ja kuivempia.
- **Tyhjennä astianpesukone**
Koneen sisäpinnat jäävät pesuohjelman jäljiltä kosteiksi, mikä on täysin normaalia.
Tyhjennä ensin alakori ja sen jälkeen yläkori, jotta yläkorista mahdollisesti tippuva vesi ei kastele alakorin astioita.



VAROITUS!

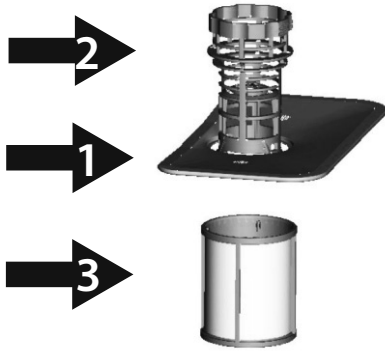
Luukun avaaminen kesken pesuohjelman aiheuttaa palovammavaaran luukusta mahdollisesti roiskuvan kuumien veden takia.

7. Huolto ja puhdistus

Suodatinjärjestelmä

Suodattimien tehtävänä on estää ruuantähteitä ja muita suurempia aineksia pääsemästä pumpun sisälle. Likaantunut suodatin tulee pestä, jotta se ei tukkiudu.

Suodatinjärjestelmä koostuu karkeasuodattimesta, pääsuodattimesta (vaakasuodattimesta) ja hienosuodattimesta (mikrosuodattimesta).



Pääsuodatin

1

Suodattimeen tarttuneet ruuantähteet ja muut kiinteät ainekset hienontuvat alasuihkuvarren suihkuttaman veden voimasta ja huuhtoutuvat viemäriin.

Karkeasuodatin

2

Isot kappaleet, kuten luut ja lasinsirut, jotka voisivat tukkia viemäriputken, tarttuvat tähän suodattimeen. Poista suodattimeen joutuneet roskat puristamalla kevyesti yläosassa olevaa tappia ja nostamalla ulos.

Hienosuodatin

3

Hienosuodatin pitää lian ja ruuantähteet pesualtaan pohjalla ja estää niitä kulkeutumasta takaisin astioihin pesun aikana.

Suodatinyksikkö

Suodattimet poistavat ruokajäämiä pesuvedestä, jolloin vettä voidaan kierrättää pesun aikana.

Parhaan suoritustehon ja pesutuloksen varmistamiseksi suodatinyksikkö tulee puhdistaa säännöllisesti. Suodatinjärjestelmään tarttuneet isommat ruuantähteet kannattaa poistaa jokaisen pesukerran jälkeen. Huuhtelee suodatin ja kuppi juoksevan veden alla. Irrota suodatinyksikkö vetämällä kupin kahvaa ylöspäin.



VAROITUS!

Astianpesukonetta ei saa koskaan käyttää ilman suodattimia.
Suodattimien virheellinen asennus saattaa alentaa koneen pesutehoa ja vahingoittaa astioita.

1



Vaihe 1: Kierrä suodatinta vastapäivään.

2



Vaihe 2: Nosta suodatinyksikkö paikaltaan.



HUOMIO!

Suodatinyksikkö irrotetaan tekemällä vaiheet 1 ja 2 ja yksikkö asetetaan takaisin paikoilleen vastakkaisessa järjestyksessä.

Huomautuksia:

- Tarkista suodattimien puhtaus jokaisen käyttökerran jälkeen.
- Irrota karkeasuodatin ja sen jälkeen koko suodatinyksikkö. Poista ruokajäämät ja puhdista suodattimet juoksevan veden alla.



HUOMIO!

Koko suodatinyksikkö tulee puhdistaa kerran viikossa.

Suodattimien puhdistaminen

Karkeasuodatin ja hienosuodatin puhdistetaan harjalla. Kokoa suodatinyksikkö uudelleen edellisen sivun kuvissa esitetyllä tavalla, aseta paikoilleen ja paina kevyesti alaspäin.



VAROITUS!

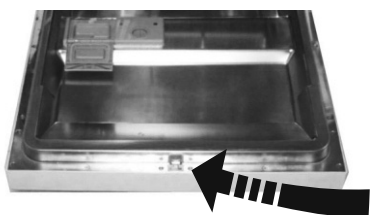
Varo vahingoittamasta suodattimia puhdistuksen aikana. Suodattimien vääntyminen alentaa koneen pesutehoa.

Astianpesukoneen hoito

Ohjauspaneeli puhdistetaan kevyesti kostutetulla liinalla. Muista kuivata se huolellisesti puhdistuksen jälkeen.

Puhdista laitteen ulkopuoli laadukkaalla kiillotusvahalla. Älä koskaan puhdista konetta tai sen osia terävillä työvälineillä, hankaustyynillä tai hankaavilla puhdistusaineilla.

Luukun puhdistaminen



Puhdista luukun reuna kauttaaltaan pehmeällä, lämpimällä vedellä kostutetulla liinalla. Varo, ettei lukitusmekanismiin tai sähköosiin pääse vettä. Älä käytä suihkutettavia pesuaineita.



VAROITUS!

Älä käytä suihkutettavia pesuaineita, ettei lukitusmekanismiin tai sähköosiin pääse kosteutta. Hankaavat pesuaineet ja karkeat paperipyyhkeet voivat jättää naarmuja ja tahroja laitteen teräspinoille.

Pakkassuojaus

Jos konetta käytetään kylmissä tiloissa talvella, sille täytyy tehdä pakkassuojaus. Suojaus tehdään jokaisen käyttökerran jälkeen seuraavalla tavalla:

1. Irrota pistoke pistorasiasta.
2. Sulje vesihana ja irrota tuloveden letku venttiilistä.
3. Tyhjennä letku ja venttiili vedestä (valuta vesi astiaan).
4. Kiinnitä vesiletku takaisin venttiiliin.
5. Irrota suodatin ja imeytä pesualtaan pohjalla oleva vesi sieneen.



HUOMIO!

Jos astianpesukone ei toimi jäätymisen vuoksi, ota yhteyttä huoltoliikkeeseen.

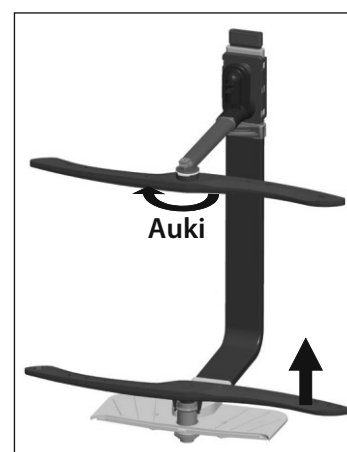
Suihkuvarsien puhdistaminen

Suihkuvarret tulee puhdistaa säännöllisesti, jotta kovassa vedessä olevat kemikaalit eivät pääse tukkimaan suihkutusaukkoja ja laakereita.

Irrota yläsuihkuvarsi pitämällä kiinni mutterista ja kiertämällä vartta myötäpäivään.

Irrota alasuihkuvarsi vetämällä sitä ylöspäin.

Pese varret lämpimällä saippuavedellä. Puhdista suihkutusaukot pehmeällä harjalla. Huuhtelee huolellisesti ja kiinnitä varret takaisin paikoilleen.



Astianpesukoneen kunnossapito

- Jokaisen pesukerran jälkeen
Sulje vesihana ja jätä luukku aavistuksen raolleen, jotta kone pääsee kuivumaan eikä sen sisälle muodostu epämiellyttävää hajua.
- Irrota pistoke pistorasiasta
Irrota pistoke verkkovirrasta aina ennen huolto- ja puhdistustoimia.
- Ei liuotteita tai hankaavia puhdistusaineita tai -välineitä
Älä koskaan puhdista astianpesukoneen ulkopintoja tai kumiosia liuotteilla tai hankaavilla puhdistusaineilla.
- Käytä pehmeää liinaa ja lämmintä saippuavettä.
Sisäpuolen tahrat poistetaan liinalla, joka on kostutettu vedellä ja pienellä määrällä etikkaa, tai nimenomaan astianpesukoneille tarkoitulla puhdistusaineella.
- Kun kone on ollut pitkään käyttämättä
Suorita pesuohjelma tyhjällä koneella. Irrota sähköpistoke pistorasiasta, sulje vesihana ja jätä koneen luukku hieman raolleen. Tämä varmistaa, että tiivisteet pysyvät hyvässä kunnossa eikä koneen sisälle pääse muodostumaan epämiellyttävää hajua.
- Koneen siirtäminen
Jos konetta täytyy siirtää, yritä pitää se pystyasennossa koko siirron ajan. Jos se on ehdottoman välttämätöntä, koneen voi asettaa selälleen.
- Tiivisteet
Luukun tiivisteisiin kerääntyvät ruokajäämät voivat ajan mittaan aiheuttaa epämiellyttävää hajua. Puhdista tiivisteet ajoittain kostealla sienellä.

8. Asennusohjeet



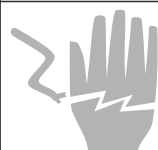
Putki- ja sähköasennukset saa suorittaa vain ammattilainen.

Astianpesukonetta ei saa koskaan käyttää ilman suodattimia.

Suodattimien virheellinen asennus saattaa alentaa koneen pesutehoa ja vahingoittaa astioita.



VAROITUS!



Sähköiskun vaara! Kytke laite irti verkkovirrasta ennen asennustöiden aloittamista.

Ohjeen laiminlyöminen saattaa johtaa sähköiskuun tai jopa kuolemaan.

• Asennuksen valmistelu

Astianpesukoneen sijoituspaikalla täytyy olla vesi- ja viemäri-liitäntä sekä pistorasia. Koneen vieressä tulee olla pesuallas vedenpoistoletkun liittämistä varten.

Huomio! Tarkista, että pakkauksessa on kaikki asianmukaiset asennustarvikkeet (kalusteoven kiinnikkeet, ruuvit).

Lue asennusohjeet huolellisesti.

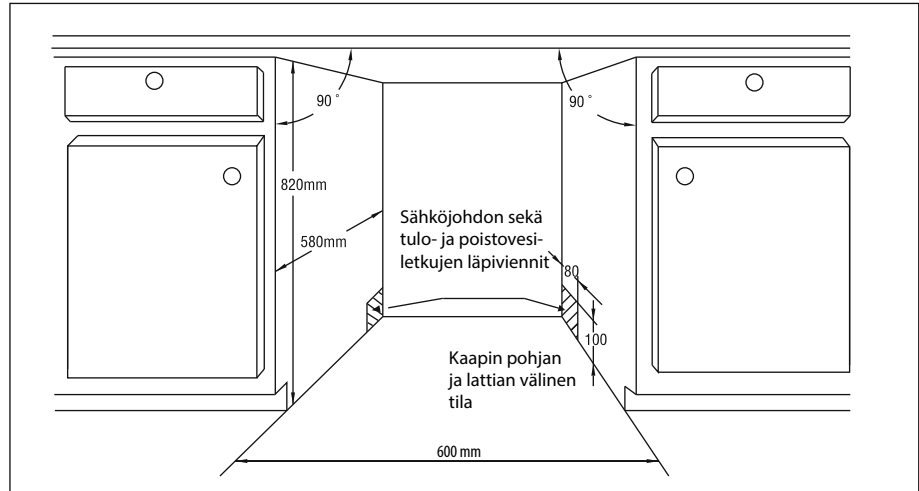
Noudata kuvissa näkyviä mittoja.

Tee alkuvalmistelut ennen koneen siirtämistä asennuspaikalle.

1. Astianpesukone sijoitetaan pesualtaan lähelle, jolloin vedensyöttö ja poistoletku on helppo kytkeä (ks. kuva 1).
2. Jos kone sijoitetaan nurkkakaapin viereen, sen ja kaapin väliin täytyy jäädä riittävästi tilaa, jotta luukku mahtuu aukeamaan (kuva 2).

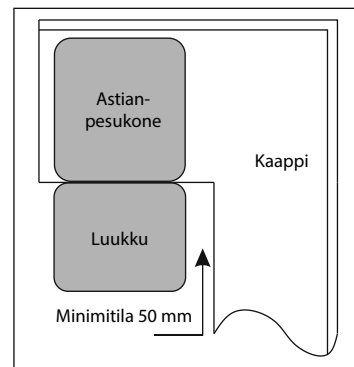
Kuva 1

Kaapin mitat Koneen yläpinnan ja kaapin sekä koneen luukun ja kaapin väliin jäävä tila alle 5 mm..



Kuva 2

Minimitila luukun ollessa auki



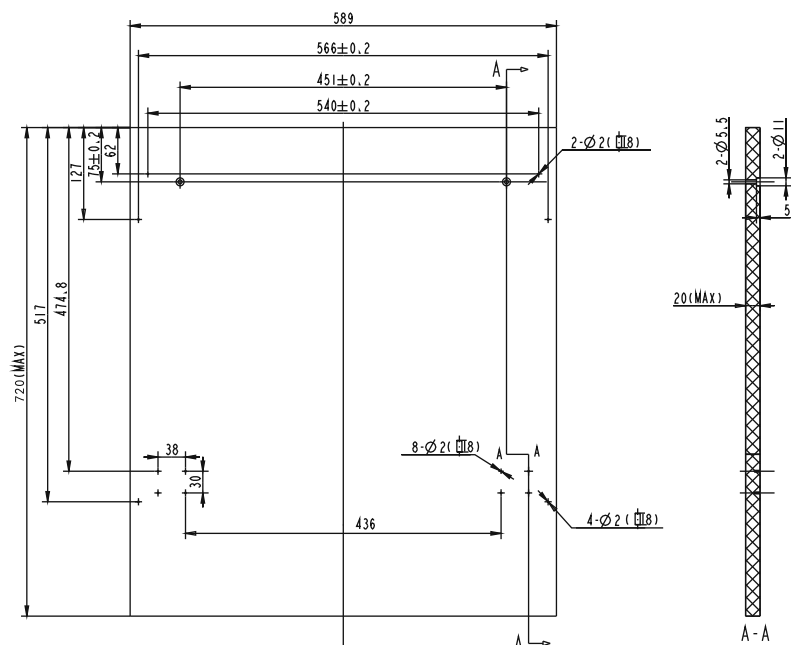
• Kalusteoven mitat ja asennus

1. Kalusteoven asentamiseen tarvittavat mitat on esitetty kuvassa 3.

Kuva 3

Kalusteoven asennus ja mitat

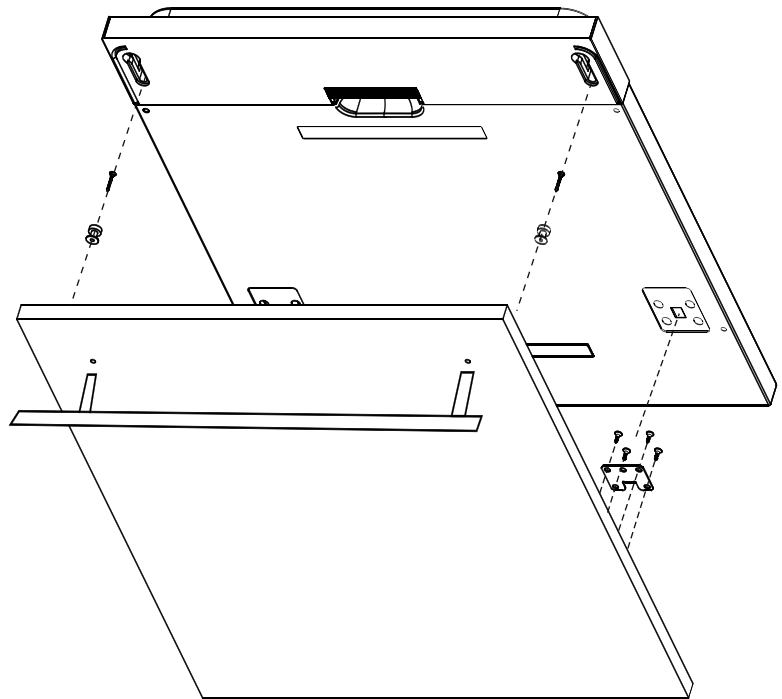
(Yksikkö: mm)



2. Asenna kiinnikkeet kalusteoveen ja ripusta ovi astianpesukoneen luukussa oleviin uriin (kuva 4a). Kun ovi on paikoillaan, kiinnitä se luukkuun ruuveilla ja pulteilla (kuva 4b).

Kuva 4a

Kalusteoven asennus

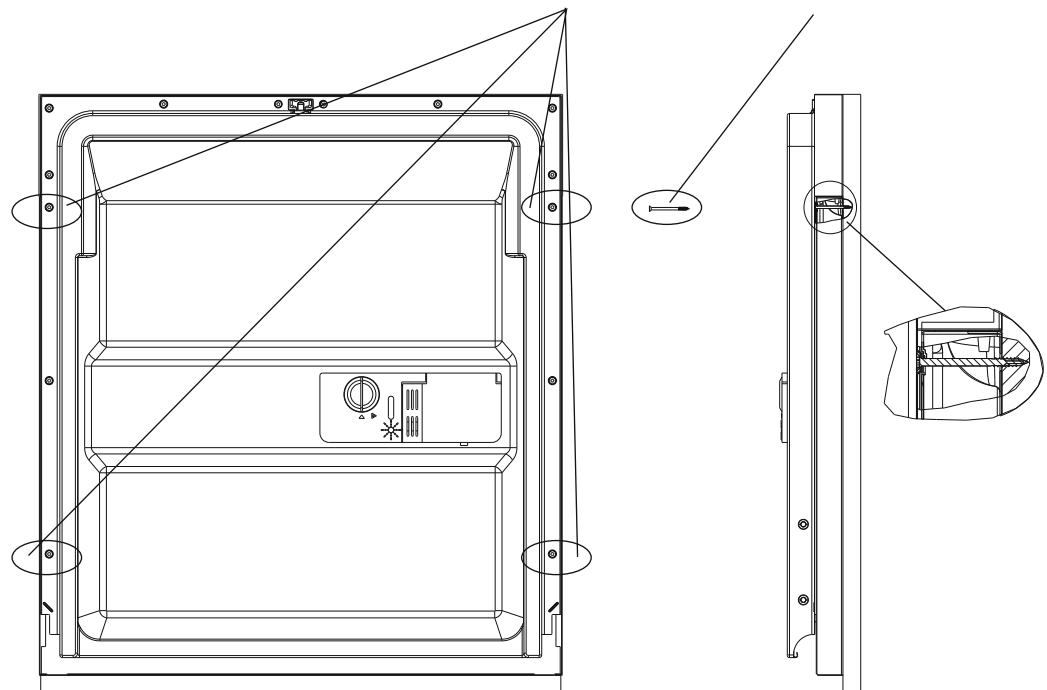


Kuva 4b

Kalusteoven asennus

1. Irrota neljä lyhyttä ruuvia.
2. Kiinnitä ovi neljällä pitkällä ruuvilla.

Irrota neljä lyhyttä ruuvia. Kiinnitä ovi neljällä pitkällä ruuvilla.



• Luukun jousien kireyden säätäminen

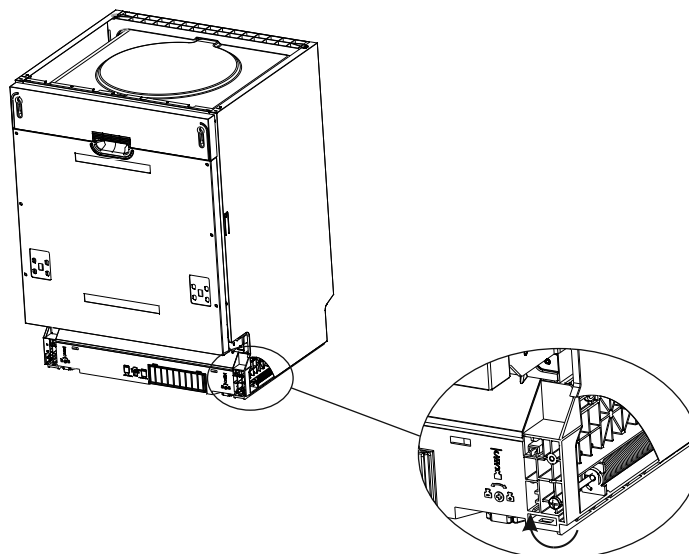
Luukun jouset on säädetty tehtaalla luukun toiminnan kannalta sopivalle kireydelle.

Jos luukkuun kiinnitetään kalusteovi, säätöjä pitää muuttaa. Kierrä säätöruuvia, jolloin teräsvaijeri kiristyy tai löystyy (kuva 5).

Jouset ovat sopivalla kireydellä, kun luukku pysyy täysin auki mutta nousee kevyesti sormella nostamalla.

Kuva 5

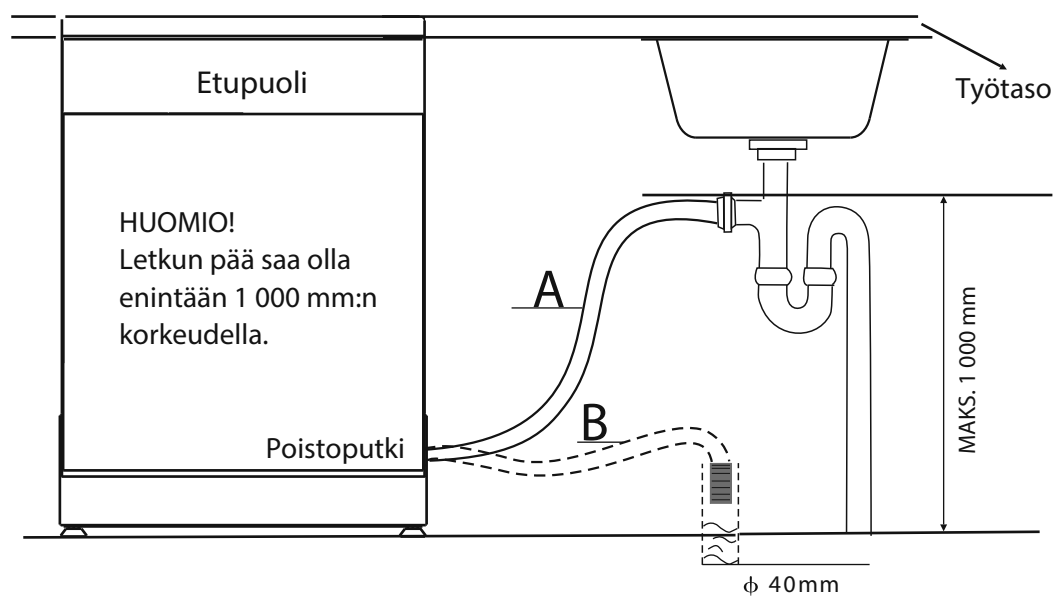
Luukun jousien kireyden säätäminen



• Poistoletkun asennus

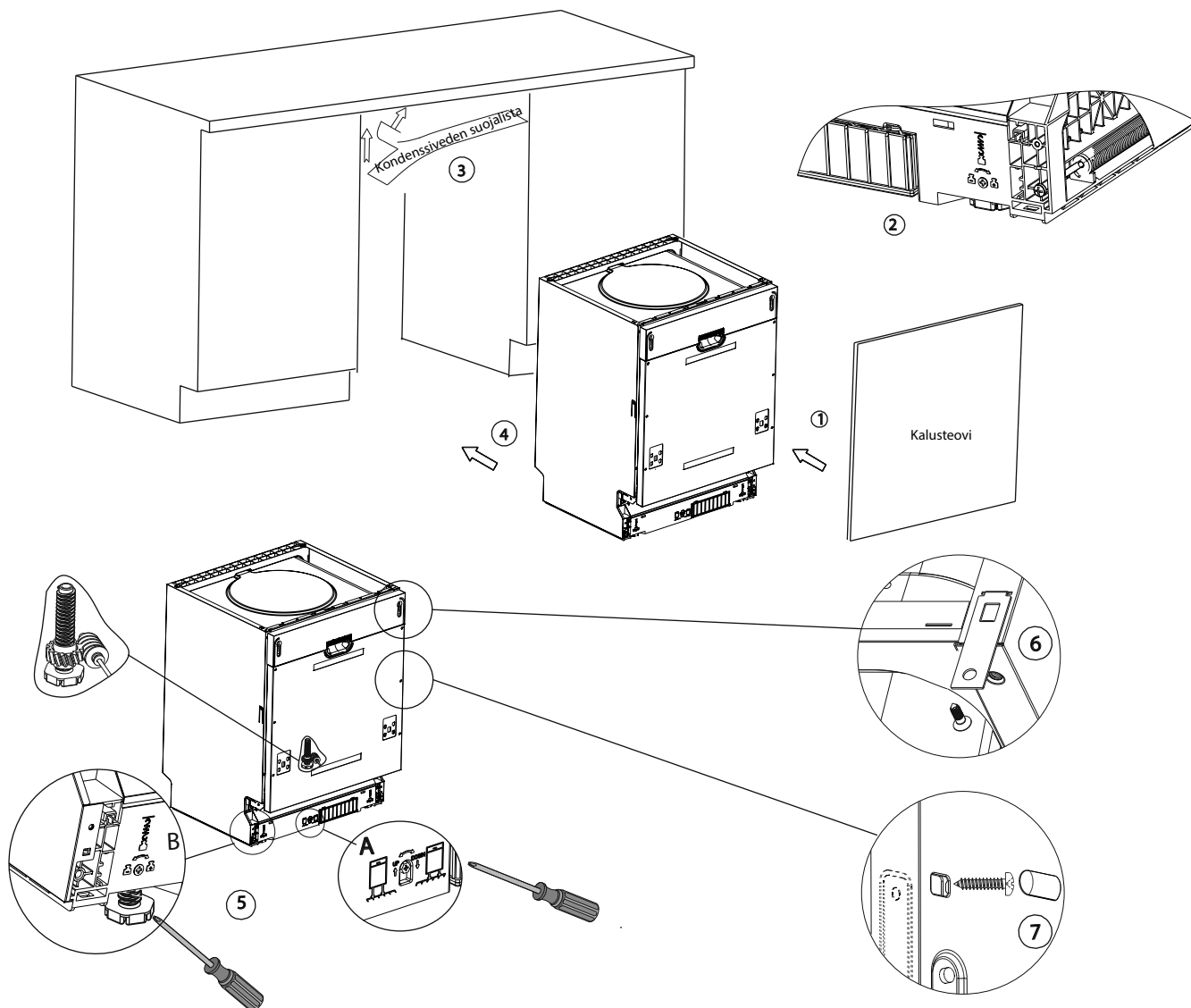
Liitä poistoletku poistoputkeen, jonka läpimitta on vähintään 40 mm, tai johda se tiskialtaaseen. Letkussa ei saa olla liian jyrkkiä mutkia eikä sitä saa litistää. Letkun pää saa olla enintään 1 000 mm:n korkeudella.

⚠ RIPUSTA POISTOLETKU JOKO TAVALLA A TAI B.



• Astianpesukoneen asennusvaiheet

1. Asenna kalusteovi astianpesukoneen luukkuun pakkauksen mukana toimitetuilla kiinnikkeillä. Käytä apuna kaavaimia.
2. Säädä luukun jouset kuusiokoloavaimella sopivalle kireydelle. Jousi kiristyy myötäpäivään kiertämällä. Jos jousia ei kiristetä, kone saattaa vahingoittua (kuva 2).
3. Liitä vedenottoletku kylmävesiliitäntään.
4. Liitä poistoletku. Katso kaavio (kuva 6).
5. Kytke sähköjohto.
6. Kiinnitä kondenssiveden suojalista kaapin työtason alapinnalle. Katso, että listan ja työtason reunat tulevat kohdakkain.
7. Aseta astianpesukone paikalleen (kuva 4).
8. Katso, että kone on vaakasuorassa. Takajalkaa voidaan säätää koneen etulaidan keskellä olevaa kuusiokoloruuvia kiertämällä (kuva 5A). Säädä etujalkaa tasapääruuvimeisselillä kääntämällä, kunnes kone seisoo täysin suorassa (kuva 5B).
9. Kiinnitä astianpesukone paikalleen. Sen voi tehdä kahdella tavalla:
 - A. Normaali työtaso: laita asennuslevy koneen reunassa olevaan uraan ja kiinnitä työtasoon puuruuveilla (kuva 6).
 - B. Marmori- tai graniittityötaso: kiinnitä ruuvilla sivulta (kuva 7).



Kuva 7

Astianpesukoneen tulee olla suorassa, jotta se toimii kunnolla.

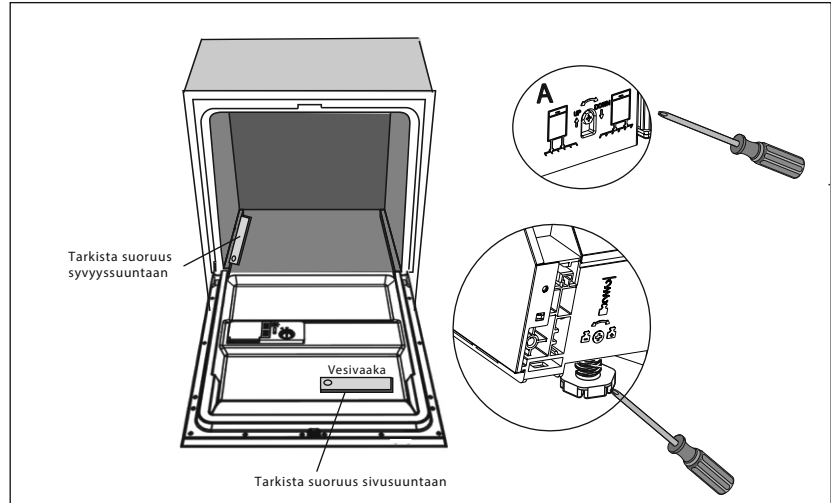
1. Aseta vesivaaka luukulle ja altaan sisäpuolelle liukukiskon päälle (ks. kuva) ja tarkista, että kone on suorassa.
2. Koneessa on kolme säätöjalkaa, joita voidaan säätää erikseen.
3. Huolehdi säätämisen aikana siitä, ettei kone pääse kaatumaan.

Kuva 8

Jalkojen säätäminen

HUOMIO!

Jalkojen korkeuden säätövara on 50 mm.



Sähköliitäntä



VAROITUS!

Oman turvallisuutesi takia:

- Älä käytä jatkojohtoja tai sovitinpistokkeita laitteen kanssa.
- Älä milloinkaan irrota tai katkaise sähköjohdon maadoitusjohdinta.

Sähkötekniset vaatimukset

Tarkista nimellisjännite arvokilvestä ja kytke astianpesukone sopivaan virtalähteeseen. Käytä 10 ampeerin sulaketta, aikaviiveellä varustettua sulaketta tai asianmukaista automaattisulaketta ja rakenna erillinen virtapiiri vain tätä laitetta varten.

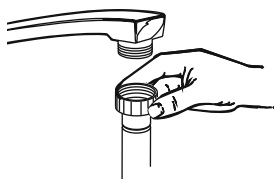


Kone on kytkettävä maadoitettuun pistorasiaan.

Sähköliitäntä

Varmista, että virtalähteen jännite ja taajuus vastaavat arvokilven arvoja. Pistokkeen saa laittaa vain pistorasiaan, joka on asianmukaisesti maadoitettu. Jos pistoke ja pistorasia eivät ole keskenään yhteensopivia, vaihdata pistorasia. Älä käytä adaptereita tai vastaavia, koska ne voivat johtaa ylikuumentumiseen ja palovammoihin.

Kylmävesiliitäntä



Liitä vesiletku 3/4":n kierrelähtöön ja kiristä kunnolla.

Jos vesiputket ovat uudet tai niitä ei ole käytetty pitkään aikaan, valuta vettä, kunnes se on kirkasta. Tämä varotoimi on tarpeen, jotta vesiliitäntä ei pääse tukkeutumaan ja rikkomaan konetta.



VAROITUS!

Sulje vesihana aina käytön jälkeen.

Laitteen sijoittaminen käyttöpaikalle

Aseta laite haluttuun paikkaan. Takasivu tulee seinää vasten ja sivut kaappeja tai seiniä vasten. Asennuksen helpottamiseksi koneessa olevat vedenotto- ja -poistoletkut voidaan kääntää joko vasemmalle tai oikealle.

Ylimääräisen veden tyhjentäminen letkuista

Jos tiskiallas on yli 1 000 mm:n korkeudella lattiasta, letkuun jäänyttä vettä ei voida tyhjentää suoraan altaaseen, vaan se on johdettava altaan alapuolelle sijoitettuun vatiin tai muuhun sopivaan astiaan.

Vesiletkut

Liitä poistoletku paikoilleen. Varmista kiinnitys vuotojen välttämiseksi.

Katso, etteivät letkut ole mutkalla tai litistyneitä.

Letkun jatko-osa

Jos letkua täytyy jatkaa, katso, että jatko-osa on samantyyppinen kuin varsinainen letku.

Pesutehon varmistamiseksi jatko-osa voi olla korkeintaan 4 metriä pitkä.

Poistoletkun liitäntä

Liitä poistoletku poistoputkeen, jonka läpimitta on vähintään 40 mm, tai johda se tiskialtaaseen. Letkussa ei saa olla liian jyrkkiä mutkia eikä sitä saa litistää. Letkun pää saa olla enintään 1 000 mm:n korkeudella.

Astianpesukoneen käynnistäminen

Tarkista seuraavat asiat ennen koneen käynnistämistä:

- 1** Astianpesukone on suorassa ja kiinnitetty oikein.
- 2** Vesihana on auki.
- 3** Liittimissä ei ole vuotoja.
- 4** Kaikki liitännät ovat kunnolla kiinni.
- 5** Virta on kytketty päälle.
- 6** Veden tulo- ja poistoletkut on liitetty oikein.
- 7** Kaikki pakkausmateriaalit ja koneen mukana toimitetut paperit on poistettu koneesta.



HUOMIO!

Säilytä tämä ohjekirja huolellisesti tulevaa käyttöä varten.


Sen sisältämistä ohjeista on paljon hyötyä käyttäjälle.

9. Vianetsintä

Ennen huollon tilaamista

Ennen kuin tilaat huollon, katso, löytyykö alla olevasta taulukosta apua vian etsimiseen ja korjaamiseen.

	Ongelma	Mahdolliset syyt	Mitä tehdä?
 Tekniset ongelmat	<i>Astianpesukone ei käynnisty</i>	Sulake on palanut tai automaattisulake on lauennut.	Vaihda sulake tai kytke automaattisulake päälle. Poista muut laitteet samasta virtapiiristä.
		Koneeseen ei ole kytketty virtaa.	Tarkista, että kone on päällä ja luukku varmasti kiinni. Tarkista, että pistoke on liitetty oikein pistorasiaan.
		Vedenpaine on alhainen.	Tarkista syöttöletkun liitäntä ja että vesihana on auki.
		Luukku ei ole kunnolla kiinni.	Sulje luukku.
	<i>Vesi ei poistu koneesta</i>	Poistoletku on mutkalla.	Tarkista letku.
		Suodatin on tukossa.	Tarkista karkeasuodatin (ks. kohta Suodattimien puhdistus).
Tiskiallas on tukossa.		Tarkista, että tiskiallas vetää kunnolla. Jos tiskiallas on tukossa, tarvitset putkiasentajan etkä kodinkonekorjaajan apua.	
Yleiset ongelmat	<i>Pesualtaassa on vaahtoa</i>	Väärä pesuaine.	Käytä vain astianpesukoneisiin tarkoitettua pesuainetta. Jos altaassa on vaahtoa, avaa luukku ja anna vaahdon haihtua. Kaada noin 4 litraa kylmää vettä pesualtaaseen. Sulje luukku ja käynnistä mikä tahansa ohjelma. Astianpesukone tyhjentää veden ohjelman alussa. Kun tyhjennys on päättynyt, avaa luukku ja tarkista, että vaahto on hävinnyt. Toista tarvittaessa.
		Huuhtelukirkastetta on vuotanut koneeseen.	Pyyhi välittömästi.
	<i>Pesualtaassa on tahroja</i>	Käytetyssä pesuaineessa on väriä.	Käytä pesuainetta, joka ei sisällä väriä.
	<i>Sisäpinnassa valkoinen kalvo</i>	Kova vesi.	Puhdista pinnat kostealla sienellä ja astianpesukoneen puhdistusaineella. Käytä suojakäsineitä. Älä koskaan käytä vaahtoavia puhdistusaineita.
	<i>Ruokailuvälineissä on ruostetahroja</i>	Välineet eivät ole ruostumatonta materiaalia.	
		Konetta ei ole käytetty vedenpehennyssuolan lisäämisen jälkeen. Pesuvedessä on suolaa, josta jää jälkiä aterimiin.	Suorita aina suolan lisäämisen jälkeen pikapesuohjelma tyhjällä koneella ilman turbotoimintoa (jos käytössä).
Melu	<i>Pesualtaasta kuuluu naputusta</i>	Suihkuvarsi koskettaa pyöriessään jotakin.	Keskeytä ohjelma ja järjestele astiat uudelleen niin, että suihkuvarsi pääsee pyörimään vapaasti.
	<i>Pesualtaasta kuuluu kolinaa</i>	Astiat eivät ole kunnolla paikoillaan.	Keskeytä ohjelma ja järjestele astiat uudelleen.
	<i>Vesiputkista kuuluu naputusta</i>	Ääni voi johtua putkien asennuksesta tai halkaisijasta.	Se ei vaikuta astianpesukoneen toimintaan. Jos olet epävarma, ota yhteyttä putkiasentajaan.

	Ongelma	Mahdolliset syyt	Mitä tehdä?		
 Epättydyttävä pesutulos	<i>Astiat eivät puhdistu kunnolla</i>	Virhe korien täyttämässä.	Katso kohta Astioiden sijoittaminen koneeseen.		
		Ohjelma ei ollut tarpeeksi tehokas.	Valitse tehokkaampi ohjelma. Katso Pesuohjelmataulukko.		
		Liian vähän pesuainetta.	Käytä enemmän pesuainetta tai vaihda pesuainemerkkiä.		
		Suihkuvarret eivät pääse pyörimään.	Järjestä astiat niin, että suihkuvarret voivat pyöriä vapaasti.		
Epättydyttävä pesutulos	<i>Pesualtaan suodattimet ovat likaiset tai ne on asennettu väärin. Suihkuvarsien suuttimet ovat ehkä tukkiutuneet.</i>		Puhdista ja/tai asenna suodattimet oikein. Puhdista suihkuvarsien suuttimet. Katso Suihkuvarsien puhdistaminen.		
			<i>Lasiastiat jäävät sameiksi</i>	Pehmeä vesi ja liian paljon pesuainetta.	Huomioi veden pehmeys pesuaineen annostelussa ja pese lasiastiat lyhimellä ohjelmalla.
			<i>Astioissa on mustia tai harmaita jälkiä</i>	Alumiiniesineet ovat hanganneet astioita pesun aikana.	Puhdista tahrat miedolla hankaavalla pesuaineella.
	<i>Lokerossa on pesuainetta pesun jälkeen</i>	Pesuainelokeron edessä on astioita.	Järjestä astiat uudelleen.		
Epättydyttävä kuivaustulos	<i>Astiat eivät ole kuivia</i>	Korit on täytetty väärin.	Täytä korit ohjeiden mukaan.		
		Liian vähän huuhtelukirkastetta.	Lisää huuhtelukirkasteen määrää / täytä huuhtelukirkasteannostelija.		
		Kone on tyhjenetty liian pian pesun jälkeen.	Älä tyhjennä konetta heti ohjelman päätyttyä. Raota luukkuja ja anna kosteuden haihtua. Aloita tyhjentäminen vasta, kun astiat tuntuvat juuri ja juuri lämpimiltä. Tyhjennä alakori ensin. Siten yläkorista mahdollisesti valuva vesi ei kastele alakorin astioita.		
		Väärä ohjelmavalinta.	Lyhyissä ohjelmissa pesulämpötila on alempi, jolloin myös puhdistusteho on heikompi. Valitse pidempi pesuohjelma.		
		Ruokailuvälineiden pinnoite on laadultaan heikko.	Vesi kuivuu hitaasti tällaisilta pinnoilta. Tällaiset välineet tai astiat eivät sovi konepesuun.		

Virhekoodit

Toimintahäiriön ilmetessä koneen näytölle ilmestyy virhettä vastaava koodi:

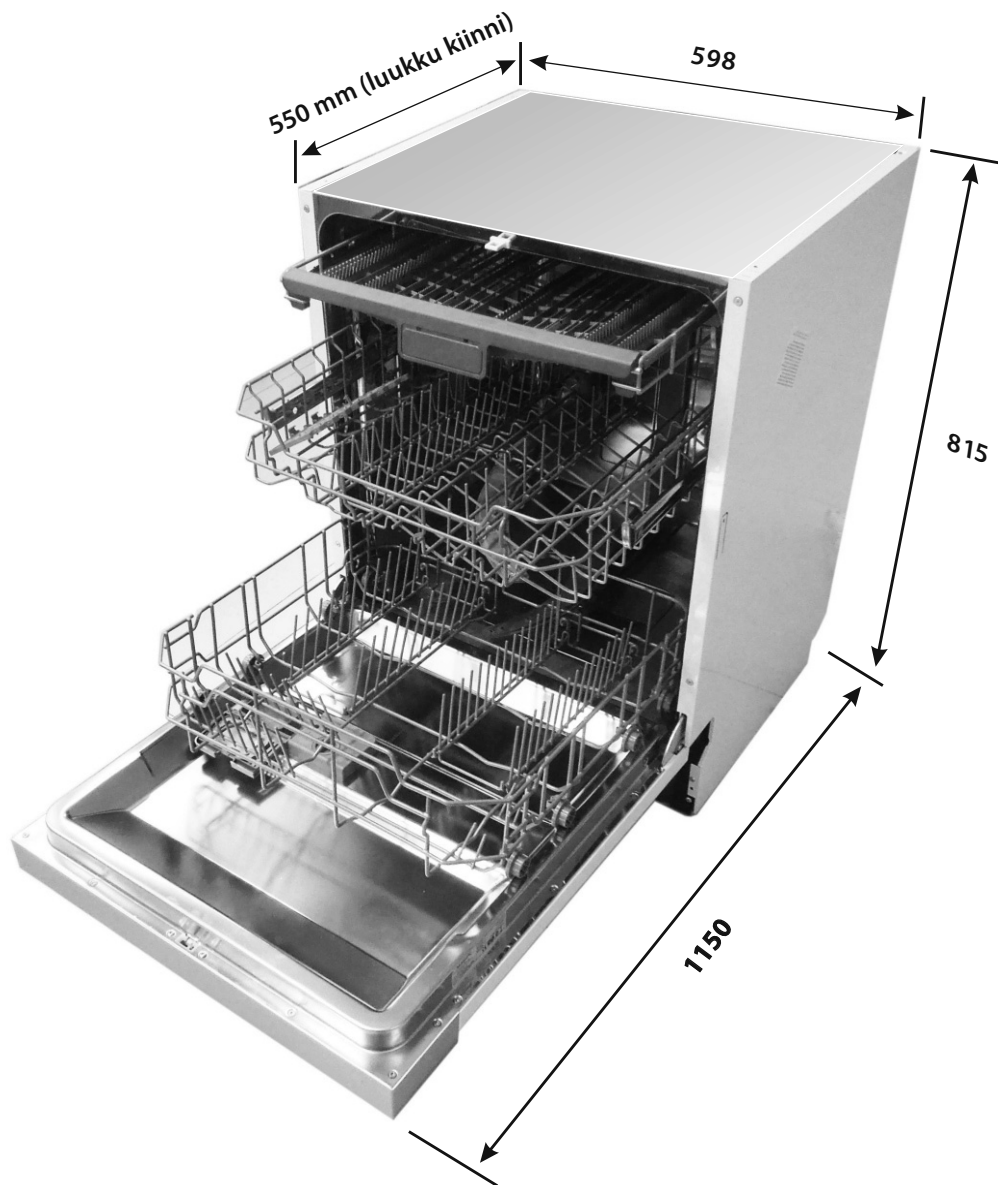
Koodi	Merkitys	Mahdolliset syyt
Pikaohjelman valo vilkkuu.	Veden ottaminen kestää liian kauan.	Vesihana ei ole auki, vedenotto on rajoittunutta, tai vedenpaine on liian alhainen.
Pikaohjelman ja 90 min -ohjelman valot vilkkuvat.	Kone ei saavuta vaadittua lämpötilaa.	Lämmityselementin toimintahäiriö.
ECO-ohjelman valo vilkkuu.	Vuoto.	Jokin koneen osista vuotaa.



VAROITUS!

Jos koneesta tulee vettä, sulje vesihana ennen huollon tilaamista. Jos pesualtaan pohjalla on vettä ylitäytön tai pienen vuodon takia, se täytyy poistaa, ennen kuin kone käynnistetään uudelleen.

Tekniset tiedot



Korkeus:	815 mm
Leveys:	598 mm
Syvyys:	550 mm (luukku kiinni)
Vedenpaine:	0,04–1,0 MPa
Virtalähde:	katso arvokilpi
Kapasiteetti:	14 hengen astiasto

Tekniset tiedot

EU-direktiivin 1059/2010 mukainen kotitalouskäyttöön tarkoitettun astianpesukoneen tietolomake

Valmistaja	CATA
Tyyppi/kuvaus	LVI60014
Standardikapasiteetti	10
Energiatehokkuusluokka ❶	A++
Vuotuinen energiankulutus ❷	266 kWh
Standardiohjelman energiankulutus	0,93 kWh
Virrankulutus lepotilassa	0,45 W
Virrankulutus valmiustilassa	0,49 W
Vuotuinen vedenkulutus ❸	3 080 litraa
Kuivausteholuokka ❹	A
Standardipesuohjelma ❺	ECO 45 °C
Standardipesuohjelman kesto	190 min
Melutaso	49 dB(A) re 1 pW
Asennus	työtason alapuolelle
Integroitu asennus	kyllä
Korkeus	81,5 cm
Leveys	59,8 cm
Syvyys (liittimien kanssa)	55 cm
Virrankulutus	1 760–2 100 W
Nimellisjännite/taajuus	220–240 V ~ 50 Hz
Vedenpaine (virtauspaine)	0,4–10 bar = 0,04–1 MPa

HUOMIO!

- ❶ A +++ (paras energialuokka) – D (huonoin energialuokka)
- ❷ Energiankulutus 266 kWh vuodessa perustuu 280 standardipesukertaan, joissa on käytetty kylmää vettä ja matalia tehoja. Todellinen energiankulutus riippuu laitteen käyttötavasta.
- ❸ Vedenkulutus 3 080 litraa vuodessa perustuu 280 standardipesukertaan. Todellinen vedenkulutus riippuu laitteen käyttötavasta.
- ❹ A (paras teholuokka) – G (huonoin teholuokka)
- ❺ Ohjelma sopii normaalisti likaantuneille astioille ja on ohjelmista energiankäytön ja vedenkulutuksen osalta tehokkain.

Laite täyttää toimitushetkellä seuraavien eurooppalaisten standardien ja direktiivien ehdot:

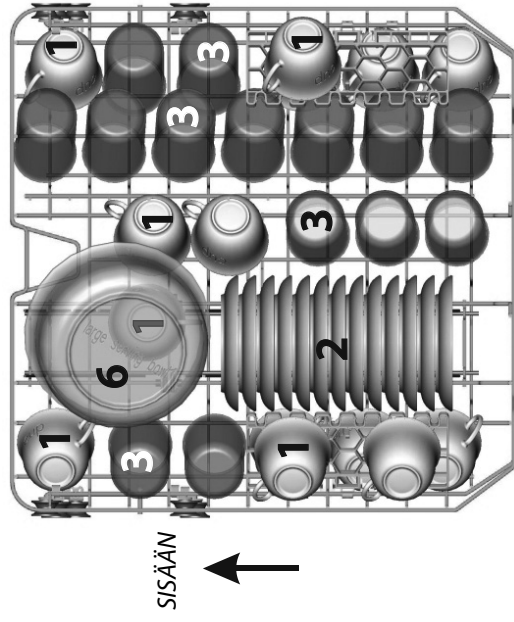
- LVD 2006/95/EY
- EMC 2004/108/EY
- ErP 2009/125/EY.

Yllä mainitut mittaukset on tehty standardeissa määriteltyjen käyttöolosuhteiden vallitessa. Tulokset voivat vaihdella astioiden likaisuuden, veden kovuuden, pesuainemäärän jne. takia.

Käyttöohje on laadittu Euroopan unionin standardien ja sääntöjen mukaisesti.

Korien täyttämisen standardin EN 50242 mukaan:

1. Yläkori:



Kupit



Aluslautaset



Lasit



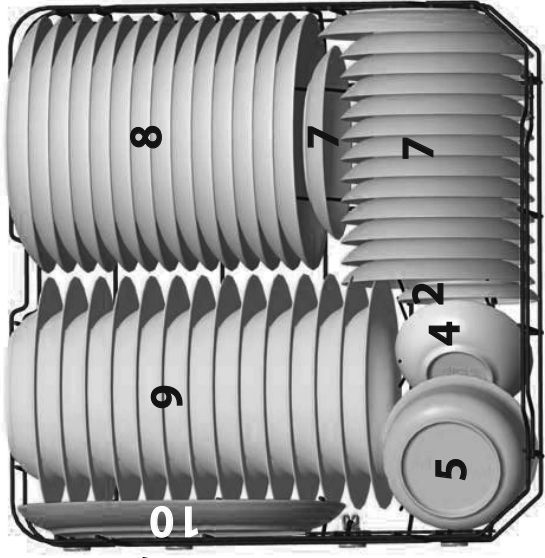
Pieni tarjoilukulho



Keskikokoinen tarjoilukulho



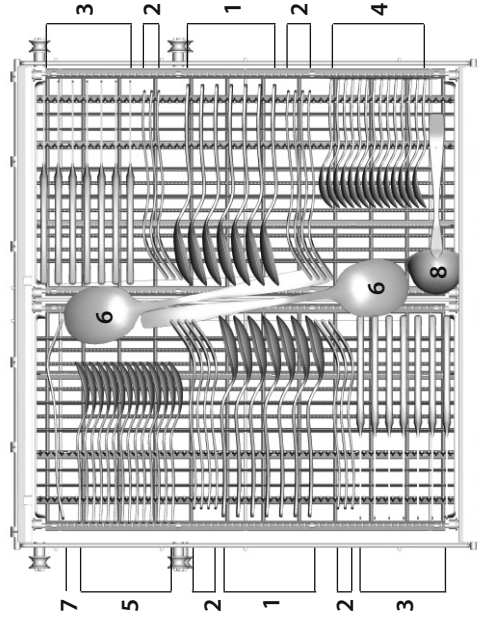
Iso tarjoilukulho



2. Alakori:

SISÄÄN

3. Aterintaso:



1 Keittolusikat



2 Haarukat



3 Veitset



4 Teelusikat



5 Jälkiruokalusikat



6 Tarjoilukauhat



7 Tarjoiluhaarukat



8 Kastikekauhat



Standardin EN 50242 mukaisten vastaavuustestien tiedot:

Kapasiteetti: 10 hengen astiasto

Yläkorin paikka: alemmat kiskot

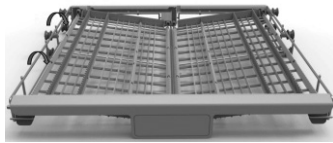
Ohjelma: ECO

Huuhtelukirkasteetus: 6

Vedenpehmentimen asetus: H3

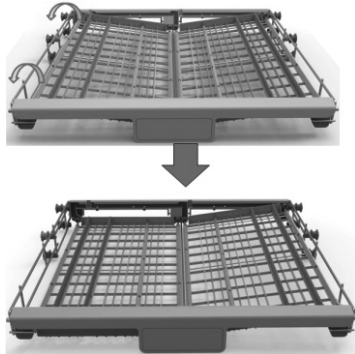
Aterintason voi laittaa kahteen eri asentoon:

Tapa 1



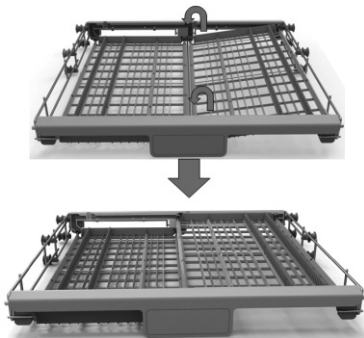
Asento 1: nosta vasen kori ylös; sekä vasen että oikea kori jäävät vinottain.

Tapa 2



Asento 2: laske vasen kori alas; vasen kori jää vaakatasoon, oikea kori on vinottain.

Tapa 3



Asento 3: nosta oikea kori ylös; sekä vasen että oikea kori ovat vaakatasossa.

Tapa 4



Asento 4: Siirrä oikea kori oikealta vasemmalle; korit ovat päällekkäin.

Tapa 5



Asento 5: Poista oikea kori; vain vasen kori jää paikoilleen.

