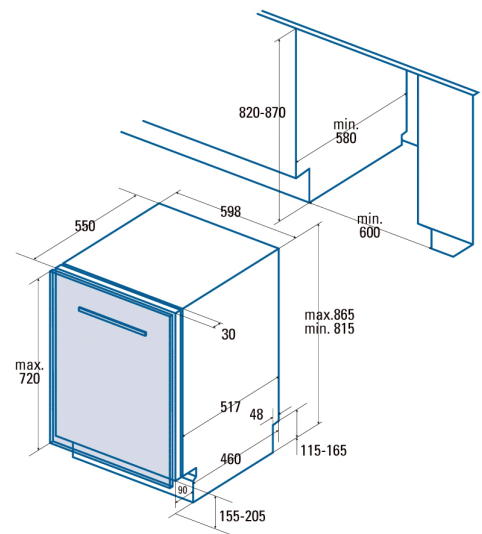


ASTIANPESUKONE 60 CM

- Integroitava
- Täyttömäärä 14 astiastoa
- Ylätaso aterimille
- 5 ohjelmaa; Intensiivinen; Auto; Eco; Nopea 90'; Pika
- Toiminnot; Käynnistyksen ajastin 3/6/9 h; ½ koneen ohjelma; erittäinkuiva; seis/tauko
- Energialuokka E, kuivaus ja pesu A
- Äänitaso 49 dB(A)
- Vedenkulutus 11 L
- Muuttuva veden kulutus kattauksen mukaan
- LED ilmaisimet; Suola, Huuhtelukirkaste
- Yläkori säädettävä, taittavat astiatuet
- Alakori, taittavat astiatuet
- Mitat KxLxS (cm) 81,5-86,5x59,8x57



Koodi:

LVI61014 ASTIANP.K.INTEGR. 60cm

Lisätarvikkeet:

47560 TURVAKAUKALO 60cm