

Käyttö- ja asennusohje



Kappa

Hyvä asiakkaamme,
kiitämme luottamuksestasi ja tämän liesikuvun valinnasta.

Laitte on suunniteltu niin, että se vastaa kotitalouskäytölle annettuja vaatimuksia.

Pyydämme noudattamaan tarkasti tätä käyttöohjetta, joka selventää liesikuvun käyttömahdollisuuksia ja toimintatapaa.

Laitte noudattaa eurooppalaisia CE-turvallisuusvaatimuksia.

Valmistaja ei vastaa henkilö- tai esinevahingoista, jotka johtuvat laitteen virheellisestä tai epäasianmukaisesta asennuksesta.

Valmistaja pidättää oikeuden mahdollisiin välttämättömiin laitetyyppien mallinmuutoksiin. Tämä koskee käyttäjäystävällisyyttä, käyttäjän ja laitteen suojaamista koskevia muutoksia sekä sovittamista ajantasaiseen tekniikan tasoon.

Mikäli sinulla on tarkasta laadunvalvonnastamme huolimatta jotain huomautettavaa, ota yhteyttä asiakaspalveluumme.

Tavoitat asiakaspalvelumme seuraavasta numerosta:

Hotline-asiakaspalvelu

www.carlocasagrande.fi

Säilytä tämä käyttöohje paikassa, jossa se on helposti saatavilla.

Liesikuputiimi

Asiakaspalvelu

Mikäli laitteessa ilmenee tekninen vika, ota yhteys asiakaspalveluumme:

HOTLINE

www.carlocasagrande.fi

Ennen yhteydenottoa asiakaspalveluun merkitse muistiin seuraavat laitteen tiedot: mallin nimi ja R-numero, tuotenumero ja sarjanumero. Nämä löytyvät kuvun sisäpuolella, moottorin vieressä olevasta arvokilvestä. Tietojen lukemista varten on otettava rasvasuodatinkasetit pois.

Merkitse nämä tiedot muistiin!

Mallin nimi ja R-numero:

.....

Tuote:numero:

.....

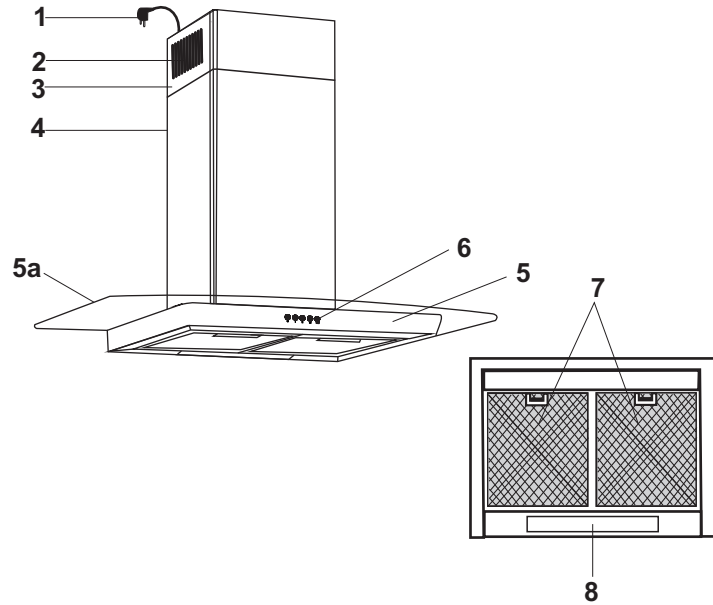
Sarjanumero:

.....

Ohje: Kuvassa oleva arvokilpi on vain esimerkkinä. Mallista riippuen todelliset tiedot voivat poiketa siitä.

Sisällysluettelo Sivu:

Hyvä asiakkaamme	2
Sisällysluettelo	3
Liesikuvun osat	4
Käyttöä koskevia turvallisuusohjeita	5
Kuvun käyttö	6
* Mikä teho tulisi valita?	
* Ohjauspaneeli	
* Elektroninen kytkentä	
Huolto, puhdistus ja kunnossapito	7
* Huoltovälit	
* Kuvun puhdistus	
Metallisen rasvasuodattimen irrotus ja puhdistus	8
Aktiivihiihisiuodattimen vaihto	9
Miten toimia ongelmatilanteessa?	10
* Mahdollisia vikoja, niiden syitä ja mahdollisia korjauskeinoja	
Valaistuksen / lampun vaihto	11
Liesikuvun asennus yleisesti	12-13
* Poistoilma- tai kiertoilmaliitäntä	
* Rakenteellisia edellytyksiä koskevia neuvoja	
* Tärkeitä ohjeita	
* Sähköliitäntä	
Tämän liesikuvun asennus	14
Asennuspiirustukset	15
Asennuskaavio	16
Takuu	17
Asiakaspalvelu	18



- 1 Verkkojohto
- 2 Kiertoilmakäytön ilma-arat
- 3 Teleskooppihormi
- 4 Hormin alaosa
- 5 Kuvun runko
- 6 Konsoli, jossa ohjausyksikkö
- 7 Metallinen rasvasuodatin
- 8 Valaistus

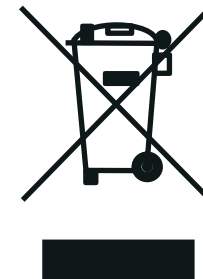
Takuu

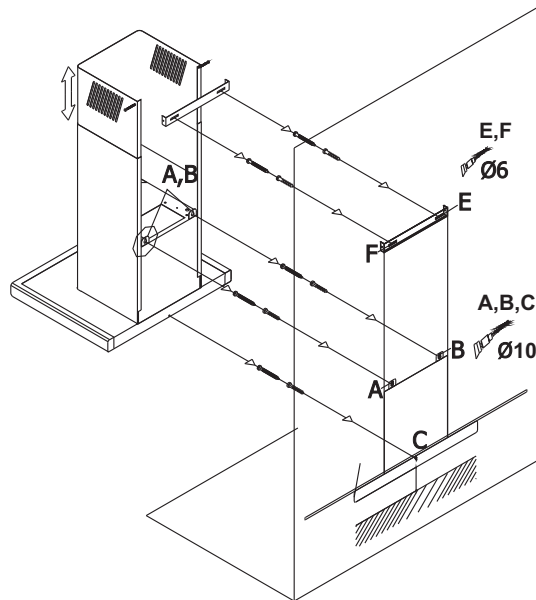
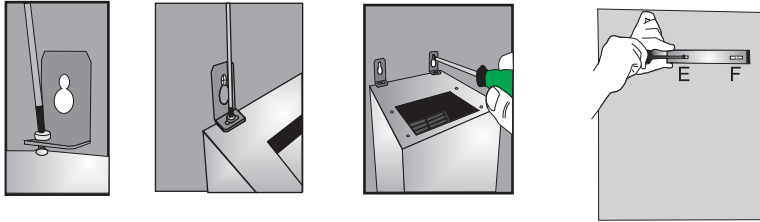
Korvaamme 2 vuoden ajan tuotteen ostamisesta sen kuljetuksesta, korjaamisesta ja varaosista syntyvät kulut, jotka voidaan osoittaa valmistusvirheistä johtuviksi.

Takuusta on suljettu pois kaikenlaiset valaistusvälineet, lasi- ja muoviosat sekä virheet ja välilliset vahingot, jotka johtuvat puutteellisesta poistoilman ulos johtamisesta tai virheellisestä asennuksesta. Takuu ei ole voimassa myöskään, jos laitetta on käytetty ammattimaisesti.

Näkyvät, ulkoiset vauriot, joista reklamoidaan asennuksen jälkeen, eivät kuulu takuun piiriin.

WEEE-merkki: Kun haluat kierrättää tämän tuotteen, pidä se erillään kotitalousjätteestä. WEEE-direktiivin puitteissa Euroopan unionin sisällä (direktiivi 2002/96/EY) on lainmukaisia määräyksiä, jotka koskevat käytettyjen ja elektronisten laitteiden ja tuotteiden erillisiä keräysjärjestelmiä.





Käyttöä koskevia turvallisuusohjeita

Käyttöohje on laitteen olennainen osa. Säilytä asiakirja huolellisesti. Liesikupua saa käyttää vain sähkö- tai kaasuliesien päällä. Laitteitamme ei ole tarkoitettu ammattikäyttöön, vaan ainoastaan kotitalouksissa käytettäväksi. Tämän ohjeen noudattamatta jättämisestä seuraa kaikkien vastuiden ja takuiden raukeaminen.

Liesikuvun käytön aikana metallisten rasvasuodattimien on oltava aina paikalleen asennettuina. Muuten kupuun ja poistoilmajärjestelmään voi kerääntyä rasvapölyä.

Kaasuliesien yhteydessä on huolehdittava siitä, että keittolevyjä ei käytetä ilman keittoastioita. Avoimista kaasuliekeistä nouseva kuumuus voi vahingoittaa liesikuvun osia.

Liekittäminen liesikuvun alla on kiellettyä palovaaran vuoksi. Ylös kohoava liekki voi sytyttää suodattimeen kerääntyneen rasvan palamaan.

Friteeraaminen tai öljyjen tai rasvojen kanssa työskentely liesikuvun alla saa tapahtua ainoastaan jatkuvassa valvonnassa palovaaran vuoksi. Jo käytetty öljy lisää itsestään syttymisen riskiä.

Muut työt avotulella ovat kiellettyjä. Ne voivat aiheuttaa tulipalon ja vahingoittaa metallisia rasvasuodattimia tai muita osia. Poikkeuksena on kaasulieden asianmukainen käyttö.

Liesikuvun poistoilmakäytössä ja käytettäessä hormiin liitettäviä tulisijoja (esim. hiiliuuni) on huolehdittava riittävästä raittiin ilman syötöstä sijaintitilaan. Kysy joka tapauksessa neuvoa pätevältä nuohoojalta.

Huoltoa, puhdistusta ja kunnossapitoa koskevia turvallisuusohjeita

Liesikupua ei saa puhdistaa höyrypuhdistimella.

Huolto- ja puhdistusohjeiden noudattamatta jättämisestä on seurauksena rasvakeräntymien aiheuttama palovaara.

Korjaustöitä saavat tehdä vain valtuutetut ammattihenkilöt.

Oma- tai muiden kuin valtuutettujen kolmansien henkilöiden suorittamat toimenpiteet aiheuttavat kaikkien vastuiden ja takuiden raukeamisen.

Kuvun käyttö

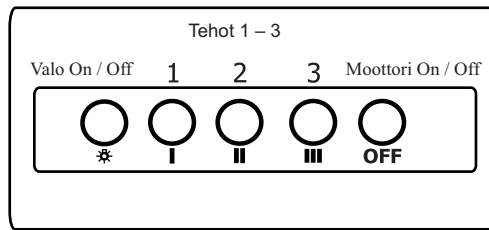
Mikä teho tulisi valita?

Laitteen teho tulisi sovittaa vallitseviin keitto- ja paistohöyryihin, ts. valitse vähäisiin höyryihin pienempi, voimakkaisiin höyryihin suurempi teho.

Kytke laite päälle jo samanaikaisesti keittolevyn kanssa. Näin pääsee syntymään ilmavirtaus ennen keittöhöyryjen syntymistä. Tämä vaikuttaa positiivisesti imutehoon.

Ruoanvalmistuksen jälkeen tulee antaa laitteen käydä vielä jonkin aikaa, jotta se imee loputkin käryt ja kosteuden.

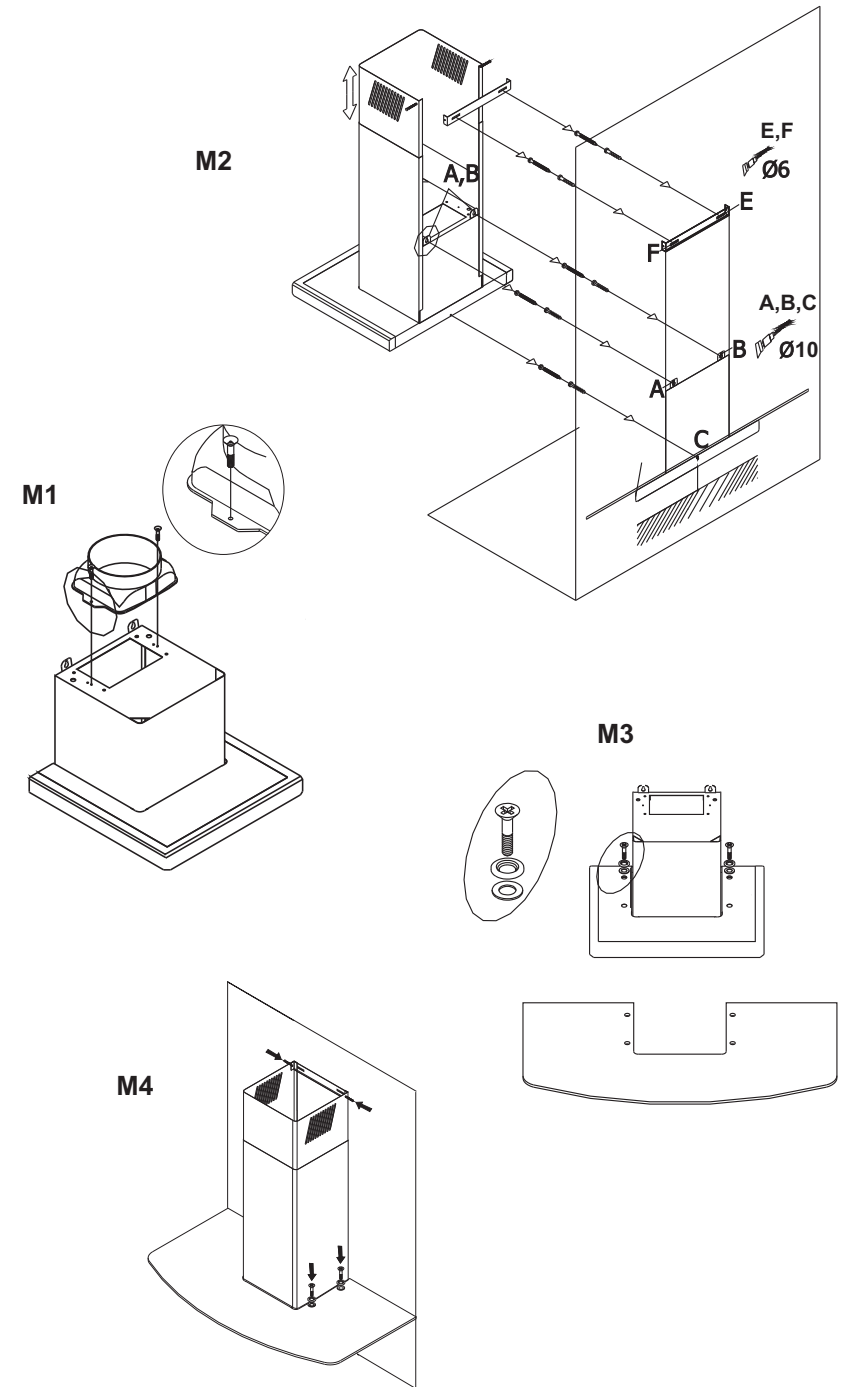
Liesikuvun käyttö



Tehot 1 - 3 Paina vastaavia painikkeita tai 1, 2 tai 3

Valaistus Paina painiketta *
Valo syttyy tai sammuu.

Moottori pois päältä Paina painiketta OFF.



Tämän liesikuvun asennus

1. Tämän seinäkuvun asennus

Määritä **liesikuvun asennuskorkeus** työtason yläpuolella ja merkitse se seinään. Noudata tässä asennuspiirustuksessa mainittuja etäisyyksiä työtasosta kuvun alareunaan.

Merkitse asennuspiirustuksen mukaisesti seinään kiinnityskohdat A ja B (kuva M1+ asennuspiirustus). Poraa merkittyihin kohtiin reiät mukana oleville tulpille, aseta tulpat paikoilleen ja kierrä 2 suurempaa ruuvia seinään $\frac{3}{4}$ syvyydeltä kohtiin A + B.

Ripusta kupu asennuskielekkeiden reikien avulla kohdista A + B ja kiristä ruuvit. Mikäli kupu ei ole aivan vaakasuorassa, voit ensin kiertää ruuveja kevyesti kiinni, sitten työntää kuvun vaakasuoraan ja sitten kiristää ruuvit.

2. Poistoilmakanavan valmistelu

Yksilöllisen poistoilmakanavan, jonka halkaisija on 125 mm, liittäminen poistoilmaliitäntään (kuva M2). Kiinnitä sen kaikki osat kunnolla.

Huomio: Seinäkanavat ja poistoilmaputki, joiden halkaisija on 100 mm, eivät sovellu käytettäväksi. Jos poistoilmaputki asennetaan tai supistetaan alle 125 mm:n halkaisijaan, laitteen toimintaa koskeva takuu raukeaa.

3. Hormin asentaminen (kuvat M1 + M3)

Pidä hormin asennuskannatin kuvun keskikohdassa suoraan kannen alapuolella tai mittaa se. Merkitse seinään kohdat C ja D, poraa reiät, aseta tulpat paikoilleen ja kiinnitä asennuskannatin.

Aseta kokoon työnnetty hormi kuvun päälle. Vedä hormin sisäosaa (teleskooppiosaa) ylöspäin ja kiinnitä ruuveilla asennuskannattimeen oikealta ja vasemmalta. Ruuvaa nyt hormin sivut alhaalta oikealta ja vasemmalta kuvun runko-osaan.

Älä käytä akkuruuvinväännintä!

Ennen kuvun käyttöönottoa poista kuvusta mahdolliset kartongit ja irrota teräspinoilta kaikki suojakelmut.

Huolto, puhdistus ja kunnossapito

Huoltovälit

Liesikupu tulee ehdottomasti huoltaa säännöllisesti, jotta taataan laitteen suorituskyky pitkäksi aikaa. Jos rasva- ja likahiukkaset ovat tukkineet metallisen rasvasuodattimen, laitteen toiminta heikentyy merkittävästi.

Metallisten rasvasuodattimien puhdistusväli:

Keitto- ja paistotottumuksista riippuen metalliset rasvasuodattimet tulisi puhdistaa viikon tai kahden viikon välein. Ne on puhdistettava viimeistään silloin, kun huomaat suodattimeen kerääntyneen rasvan aiheuttaman lievän värinmuutoksen.

Hiilisuodattimien vaihtoväli (vain kiertoilmakäytössä):

Aktiivihiiisuodatin tulee vaihtaa suunnilleen kolmen kuukauden välein. **Aktiivihiiisuodatin AF 100** ei ole pestävä eikä uudelleen käytettävä, ja sen vuoksi se on vaihdettava säännöllisesti.

Vaihtohiiisuodattimia voit tilata valtuutetusta erikoisliikkeestä

Vaihto- ja puhdistusvälejä on yleisesti noudatettava, jotta laite ei menetä tehoaan ja toimivuuttaan.

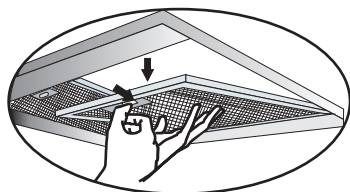
Puhdistus ja kunnossapito

Liesikupua ei saa puhdistaa höyrypuhdistimella. Ruostumattoman teräksen ja muiden pintojen vääränlainen puhdistus voi aiheuttaa värinmuutoksia ja vaurioita. Siksi suosittelemme kuvun ulkopintojen suojaamista erityisellä ruostumattomalle teräkselle tarkoitettulla hoitoaineella heti uuden kuvun asennuksen jälkeen. Tällöin suojakalvo estää näkyviä sormenjälkiä ja helpottaa teräspinnan puhdistusta. Pyyhi laitetta pehmeällä kankaalla, ei talouspaperilla. Aggressiiviset puhdistusaineet, kuten esim. etikkapohjaiset puhdistusaineet, hankausaineet, hiomarakeet tai terävät esineet vahingoittavat kuvun pintaa.

Metallisten rasvasuodattimien irrotus ja puhdistus

Metallisten rasvasuodattimien irrotus

Paina lukitussalppaa hieman taaksepäin ja irrota metalliset rasvasuodattimet vetämällä niitä viistosti alaspäin.



Metallisten rasvasuodattimien puhdistus

Liota metallisia rasvasuodattimia kunnolla kuumassa vedessä, puhdista pehmeällä harjalla ja huuhtelee sitten huolellisesti kuumalla vedellä. Toista käsittely tarvittaessa.

Metalliset rasvasuodattimet voidaan pestä myös astianpesukoneessa normaaliohjelmalla 55 °C:ssa. Älä käytä tehopesua, sillä se voi vahingoittaa metallista rasvasuodatinta.

Astioissa mahdollisesti olevan rasvan tai ritilään kerääntyneiden ruoanjäämien vuoksi metalliset rasvasuodattimet tulisi pestä erillään astioista ja lasista. Voimakkaasti likaantuneet metalliset rasvasuodattimet tulee liottaa ensin kunnolla kuumassa vedessä.

Ohje:

Huolehdi metallisia rasvasuodattimia puhdistaessasi, että ritilä ei vahingoitu. Usein tapahtuva puhdistus tai aggressiivisten puhdistusaineiden käyttö voivat aiheuttaa metallipinnan värin muuttumista. Tällä ei ole vaikutusta suodatukseen, **eikä se ole peruste reklamaatiolle**

Asenna puhdistuksen jälkeen kuiva metallinen rasvasuodatin kuvun kehysosaan takareuna edellä. Käännä suodatinta ylöspäin, paina lukitussalppaa lyhyesti ja anna rasvasuodattimen lukittua lopulliseen asentoonsa.

Liesikuvun asennus yleisesti

Tärkeitä ohjeita

Turvallisuussyistä keittotason ja kuvun alisivun välisen etäisyyden tulee sähköliesillä olla vähint. 65 cm – enint. 75 cm ja kaasuliesillä vähint. 75 cm – enint. 80 cm.

Ennen sähköverkkoon liittämistä on tarkastettava, että arvokilvessä annettu jännite vastaa olemassa olevaa paikallista verkkojännitettä. Arvokilpi sijaitsee kuvun sisäpuolella. Se näkyy rasvasuodattimien poistamisen jälkeen moottorin vieressä.

Poistoilmakäytössä poistoilmajärjestelmän, ml. seinän ilmakanavan, halkaisijan tulee olla vähintään 150 mm.

Poistoilmaputken asennuksessa on otettava huomioon seuraavaa:

Valitse lyhyet, suorat poistoilmareitit!

Käytä mahdollisimman vähän putkenkaaria!

Älä käytä teräväkulmaisia putkia, vaan pyöristettyjä kaaria!

Poistoilmakanavat ja -putket, joiden halkaisija on 100 mm, eivät sovellu käytettäväksi. Asennettaessa tai supistettaessa poistoilmaputki alle 150 mm:n halkaisijaan raukeaa laitteen toimintaa koskeva takuu.

Reikiä porattaessa on varottava, että seinässä kulkevat johdot eivät vahingoitu (sähkö, kaasu, vesi)!

Sähköliitäntä

Kupu toimitetaan tehtaalta liitäntäjohdolla ja pistotulpalla varustettuna. Se voidaan liittää mihin tahansa määräysten mukaisesti asennettuun ja suojattuun suojakosketinpistorasiaan, jonka jännite on 230 V vaihtovirta, 50 Hz. Laite vastaa suojaluokkaa 1.

Liesikuvun asennus yleisesti

Vaihto-oikeus ei koske näkyvästi vahingoittunutta tavaraa, joka kuitenkin asennetaan paikalleen.

Tarkasta kupu ennen sen asentamista toimituksen täydellisyyden suhteen ja mahdollisten vahinkojen varalta.

Poistoilma- tai kiertoilmaliitäntä

Poistoilmakäytössä haju johdetaan seinässä olevan poistoilmakanavan kautta ulos – pois keittiöstä.

Kiertoilmakäytössä höyrystä poistetaan suurin osa rasvajäämistä ja puhalletaan ilma takaisin keittiöön. Jos haluat sitoa käryjä, kupuun on asennettava aktiivihillisuodattimet. Kiertoilmakäytössä keittiöstä ei kuitenkaan poisteta kosteutta, jota syntyy ruoanvalmistuksessa!

Aktiivihillisuodattimen käyttö lisää puhaltimen imuvastusta, ts. ilmavirtaus pienenee. Sen vuoksi liesikupu vetää huonommin, ja moottorin ja ilmavirran melu voimistuu.

Kupu toimitetaan tehtaalta ilman aktiivihillisuodattimia, ts. kuvut on varustettu poistoilmakäyttöä varten. Hankkimaasi kupuun sopivia aktiivihillisuodattimia voit tilata valtuutetusta erikoisliikkeestä.

Rakenteellisia edellytyksiä koskevia ohjeita

Käytettäessä liesikupua poistoilmakäytössä on noudatettava seuraavia ohjeita. Keittiöissä/tiloissa, **joissa ei ole avointa tulisijaa**, tilaan tuleva korvausilma tulisi järjestää vähintään niin, että tässä tilassa ei synny alipainetta, ja kupu voi toimia kunnolla.

Tärkeää: Keittiöissä/tiloissa, joissa on avoin tulisija, esim. kaakeli- tai hiiliuuni, takka jne., on aina varmistettava riittävä raittiin ilman syöttö. Mieluiten poisto- ja syöttöilmakanavan avulla tai suojaamalla ikkunanavauskytkimen avulla **Ota mieluiten ennen suunnittelua yhteyttä pätevään nuohoojaan. Nuohoojan on hyväksyttävä sekä kupu että poisto- ja tuloilmaputki ennen käyttöönottoa.**

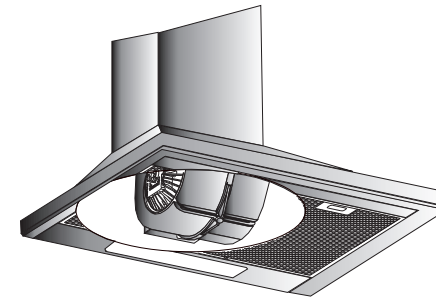
Kupua ei saa missään tapauksessa liittää käytössä olevaan muiden laitteiden (kuumavesivaraajat, kattilat, uunit jne.) savu- tai poistoilmahormiin. Poistoilmalle ei myöskään saa käyttää hormia, joka on varattu tilojen tai tulisijojen tuuletukselta tai ilmanvaihtoa varten. Liitettäessä kupu käytöstä poistettuihin savu- tai poistoilmahormeihin on pyydettävä pätevän nuohoojan lupa.

Voimassa olevia maakohtaisia rakennusmääräyksiä on ehdottomasti noudatettava!

Aktiivihillisuodattimen AF 100 asennus ja vaihto (vain kiertoilmamallisessa kuvussa):

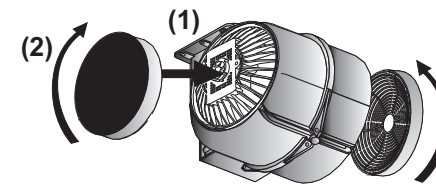
Ohje: Käytettäessä kupua kiertoilmalla kuvun tulee olla käynnissä vielä noin 10–15 minuuttia ruoanvalmistuksen päättymisen jälkeen, jotta aktiivihillisuodatin kuivuu kunnolla.

Kuvun moottorin ja aktiivihillisuodattimien paikka on metallisen rasvasuodattimen takana. Tämä metallinen rasvasuodatin on otettava pois (ks. sivu 8).



Hiilisuodattimien asennus ja irrotus:

Uusi hiilisuodatin työnnetään sisään moottorin keskellä olevien pidikkeiden kautta (1) ja kierretään varovasti kiinni vastapäivään vasteeseen saakka (2).



Irrota käytetty hiilisuodatin päinvastaisessa järjestyksessä ja kiertosuunnassa. Käyttöaika riippuu ruoanvalmistuksen määrästä ja voimakkuudesta. Mitä enemmän käytät laitetta, sitä lyhyempi on käyttöaika. Normaalikäytössä hiilisuodattimet tulee vaihtaa n. 3 kuukauden välein. Huolehdi käytetyn hiilisuodattimen asianmukaisesta hävittämisestä erikoisjärjestyksellä.

Miten toimia ongelmatilanteessa?

Kupu ei toimi lainkaan:

Onko varoke mahdollisesti palanut?

Tarkista kuvun virransyöttö tai päävaroke/varokkeet.

Onko virtajohto paikallaan?

Kuvun teho ei riitä / melu on voimistunut:

Onko poistoilmaputken koko riittävä?

Poistoilmaputken (kuvusta seinän ilmanavaan saakka) halkaisijan on oltava vähintään 125 mm. Poistoilmaputki, jonka halkaisija on pienempi kuin 125 mm, heikentää moottorin tehoa ja lisää melua.

Jos seinän ilmanvaihtokanava on varustettu hyönteisverkolla, se voi haitata ilman läpivirtausta. Poista siinä tapauksessa hyönteisverkko.

Jos ilmanvaihtokanavan peitelevyssä on kiinteät, hyvin vinot lamellit, levy on irrotettava ja kokeiltava, poistuuko ongelma näin. Asenna peitelevy, jossa on liikkuvat lamellit, koska se estää ilmavirtausta vähiten.

Ovatko metalliset rasvasuodattimet puhtaat?

Vain kiertoilmaversiossa: Onko hiilisuodattimien asennuksesta kulunut yli 3 kuukautta? Ne on siinä tapauksessa ehdottomasti vaihdettava.

Korvataanko keittiöstä poistettu ilma riittävällä määrällä raitista ilmaa, jotta ei muodostu alipainetta? Jos ei, pidä keittiön ikkunaa auki

Valo ei pala / Lamppu on viallinen

Onko lamput kierretty tiukasti paikoilleen?

Onko kynttilälamppu kierretty lampunpitimeen loppuun saakka?

Jos on, lamppu on viallinen. Vaihda lamppu.

Käytämme tässä liesikuvussa seuraavanlaisia **lamppuja**:

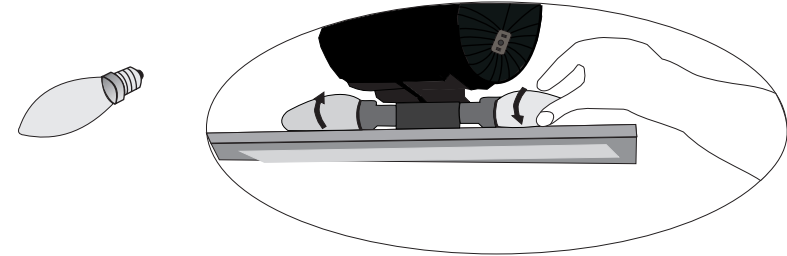
Kynttilälamppu E14 25 W/230V

Löydät **varalamppuja rautakaupasta**.

Varoitus!

Ennen lampun vaihtamista tai viallisen lampun tarkastamista:
irrota verkkojohto tai kytke päävaroke pois toiminnasta!

Lampun vaihto:



Ota pois metalliset rasvasuodattimet (ks. sivu 8).

Irrota kynttilälamppu kiertämällä sitä vasemmalle.

Asenna kynttilälamppu paikalleen kiertämällä sitä oikealle loppuun saakka.