

cata

VI 15007 X - VI 30017 X

KÄYTTÖOHJE

KALUSTEESEEN UPOTETTAVA VIINIKAAPPI



ENNEN KÄYTTÖÄ LUE KAIKKI TURVALLISUUS- JA KÄYTTÖOHJEET. NOUDATA ANNETTUJA OHJEITA.

Lue laitteen mukana toimitetut ohjeet ennen laitteen asennusta ja käyttöä. Valmistaja ei ota vastuuta vammoista tai vahingoista, jotka aiheutuvat laitteen virheellisestä asennuksesta tai käytöstä. Säilytä ohjeet myöhempää käyttöä varten.

LASTEN JA HAAVOITTUVASSA ASEMASSA OLEVIEN IHMISTEN TURVALLISUUS

- Tämän laitteen käyttäminen on sallittua yli 8-vuotiaille lapsille ja henkilöille, joilla on alentuneet fyysiset, aistilliset tai älylliset kyvyt tai joilta puuttuu kokemusta ja tietoa, jos heidän turvallisuudestaan vastuussa oleva henkilö on antanut heille ohjausta tai tietoa laitteen turvallisesta käytöstä ja he ymmärtävät laitteen käyttämiseen liittyvät vaarat.
- Älä anna lasten leikkiä laitteella.
- Pidä pakkausmateriaalit poissa lasten ulottuvilta.
- Lasten ei saa antaa puhdistaa tai huoltaa laitetta ilman valvontaa.

YLEINEN TURVALLISUUS

- Laite on tarkoitettu käytettäväksi kotitalouksissa ja vastaavissa kohteissa, mukaan lukien:
 - maatalot; henkilökunnan keittiöt kaupoissa, toimistoissa ja muissa työympäristöissä,
 - hotellien, motellien ja muiden asuntolatyypisten tilojen asiakastilat.
- Laite on tarkoitettu ainoastaan viinien säilytykseen.
- Älä peitä laitteen ja kalusteen ilma-aukkoja ja -rakoja.
- Älä yritä nopeuttaa sulatusta mekaanisilla tai muilla sellaisilla välineillä, joita valmistaja ei ole neuvonut käyttämään.
- Varo vahingoittamasta kylmäainepiiriä.
- Älä käytä sähkölaitteita elintarvikkeiden säilytystiloissa, elleivät ne ole valmistajan suosittelemaa tyyppiä.
- Älä käytä vesisuihketta tai höyryä laitteen puhdistamiseen.
- Puhdista laite kostealla, pehmeällä liinalla. Käytä vain neutraaleja pesuaineita. Älä käytä hankaavia tuotteita, hankaavia puhdistusyynyjä, liuottimia tai metalliesineitä.
- Älä säilytä laitteessa räjähdysvaarallisia aineita kuten aerosolipurkkeja, joissa on herkästi syttyviä ponnekaasuja.
- Jos virtajohto vaurioituu, sen saa vaaratilanteiden välttämiseksi vaihtaa vain valmistaja, valtuutettu huoltoliike tai vastaava ammattitaitoinen henkilö.

TURVALLISUUSOHJEET

ASENNUS



VAROITUS!

Asennuksen saa suorittaa vain ammattitaitoinen henkilö.

- Poista kaikki pakkaukset.
- Älä asenna tai käytä vaurioitunutta laitetta.
- Noudata laitteen mukana toimitettuja asennusohjeita.
- Laitetta siirtäessäsi ole varovainen. Laite painaa paljon. Käytä aina suojakäsineitä.
- Varmista, että ilma pääsee kiertämään laitteen ympärillä.
- Odota vähintään 4 tuntia ennen laitteen kytkemistä verkkovirtaan, jotta öljy ehtii valua takaisin kompressoriin.
- Älä asenna laitetta lämmittimien tai liesien, uunien tai keittotasojen lähelle.
- Laitteen takaosan on oltava seinää vasten.
- Älä asenna laitetta suoraan auringonvaloon.
- Älä asenna laitetta ulkorakennukseen, autotalliin, viinikellariin tai muuhun paikkaan, joka on sille liian kylmä tai kostea.
- Laitetta siirtäessäsi nosta sitä etureunasta, ettei lattia naarmuunnu.

SÄHKÖLIITÄNTÄ



VAROITUS!

Tulipalon ja sähköiskun vaara.

- Laite on kytkettävä maadoitettuun pistorasiaan.
- Sähkökytkennät tulee teettää asiantuntevalla sähköasentajalla.
- Varmista, että asennuspaikan jännite vastaa arvokilven merkintöjä. Muussa tapauksessa ota yhteyttä sähköasentajaan.
- Laite tulee kytkeä oikein asennettuun, iskunkestävään pistorasiaan.
- Älä käytä jakorasioita tai jatkojohtoja.
- Varmista, että sähköosat (esim. pistoke, virtajohto, kompressori) ovat ehjät. Sähköosien vaihtamiseksi ota yhteyttä valtuutettuun huoltoliikkeeseen tai sähköasentajaan.
- Virtajohdon on oltava aina pistokkeen alapuolella.
- Kytke pistoke pistorasiaan vasta asennuksen lopussa. Varmista, että pistokkeeseen pääsee käsiksi myös asennuksen jälkeen.
- Älä irrota pistoketta virtajohdosta vetämällä. Vedä aina pistokkeesta.

KÄYTTÖ



VAROITUS!

Henkilövahinkojen, palovammojen, sähköiskujen tai tulipalon vaara.

- Älä muuta laitteen teknisiä ominaisuuksia.
- Älä aseta sähkölaitteita (esim. jäätelökonetta) laitteeseen, ellei valmistaja ole antanut lupaa niiden käyttöön.
- Varo, ettei kylmäainepiiri vahingoitu. Se sisältää isobutanaa (R600a), joka on ympäristöystävällinen luonnonkaasu. Kyseinen kaasu on syttyvää.
- Jos kylmäainepiiri vaurioituu, varmista, ettei tilassa ole avotulta ja muita syttymislähteitä. Tuuleta huone.
- Älä anna kuumien esineiden koskettaa laitteen muoviosia.
- Älä laita virvoitusjuomia laitteeseen, sillä pullon sisään kertyy painetta.
- Älä säilytä laitteessa syttyviä kaasuja tai nesteitä.
- Älä laita laitteeseen, sen lähelle tai sen päälle syttyviä materiaaleja tai materiaaleja, jotka on kostutettu syttävällä nesteellä.
- Älä koske kompressoriin tai lauhduttimeen. Ne ovat kuumia.

SISÄVALO

- Laitteessa käytetty lamppu ei sovellu huonetilojen valaisemiseen.

HOITO JA PUHDISTUS



VAROITUS!

Henkilövahinkojen ja laitteen vaurioitumisen vaara.

- Ennen ylläpitotoimien aloittamista sammuta laite ja irrota pistoke pistorasiasta.
- Laitteen jäähdytysyksikkö sisältää hiilivetyä. Ainoastaan pätevä alan ammattilainen saa huoltaa yksikköä ja täyttää sen uudelleen.
- Tarkista laitteen poistoaukko säännöllisesti ja puhdista tarvittaessa. Jos aukko on tukossa, sulanut vesi kertyy laitteen pohjalle.

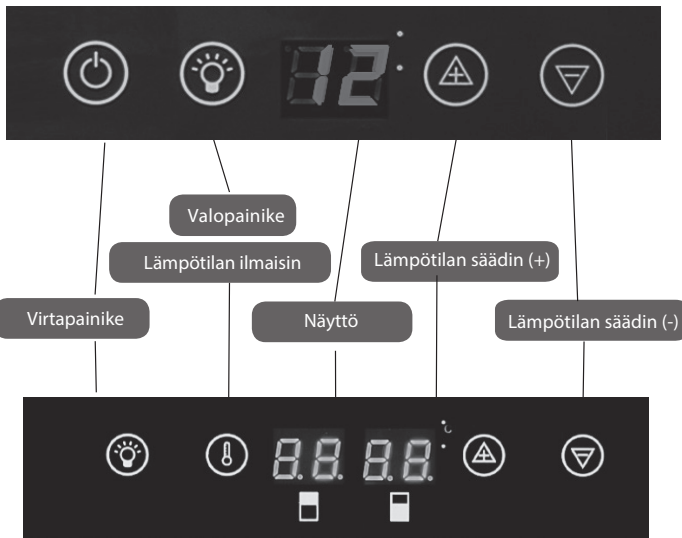
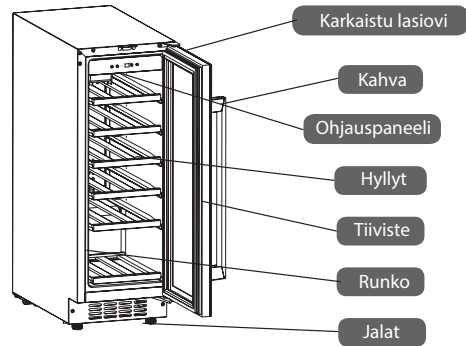
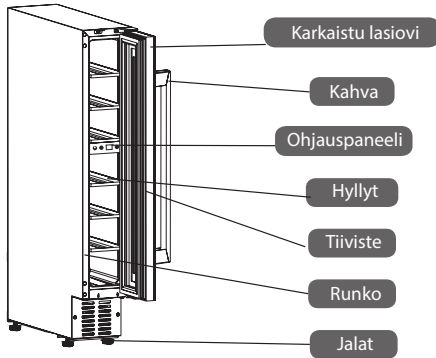
LAITTEEN HÄVITTÄMINEN



VAROITUS!

Henkilövahinko- tai tukehtumisvaara.

- Irrota pistoke pistorasiasta.
- Katkaise virtajohto ja hävitä se.
- Poista ovi, jotta lapset ja eläimet eivät voi jäädä loukkuun laitteen sisälle.
- Laitteen kylmäinepiirissä ja eristysmateriaaleissa ei ole otsonikerrokselle haitallisia aineita.
- Eristevaahto sisältää syttyvää kaasua. Kysy lisätietoa laitteen oikeaoppisesta hävittämisestä oman kuntasi viranomaisilta.
- Varo vahingoittamasta lämmönvaihtimen lähellä olevaa jäähdytysyksikön osaa.



LAITTEEN KÄYNNISTÄMINEN

Laite kytketään päälle seuraavalla tavalla:

1. Kytke pistoke pistorasiaan.
2. Jos näyttö ei ole päällä, paina virtapainiketta.
3. Näytössä näkyy asetettu oletuslämpötila (12 °C).

Jos haluat asettaa eri lämpötilan, katso ohjeet kohdasta Lämpötilan säätäminen.

LAITTEEN SAMMUTTAMINEN

Laite kytketään pois päältä seuraavalla tavalla:

1. Paina virtapainiketta 5 sekunnin ajan.
2. Näyttö sammuu.
3. Katkaise laitteen virta irrottamalla pistoke pistorasiasta.

LÄMPÖTILAN SÄÄTÄMINEN

Viinikaapin lämpötilaa muutetaan lämpötilan säätimiä painamalla.

PÄIVITTÄINEN KÄYTTÖ

PUHDISTUS

Ennen laitteen käyttöönottoa poista uuden tuotteen haju pesemällä laitteen sisäosat ja -pinnat haalealla vedellä, johon on sekoitettu pieni määrä käsitiskiainetta. Kuivaa huolellisesti.

Jokainen lämpötilan säätimen painallus nostaa tai laskee lämpötilaa yhdellä (1) asteella. Lämpötilan saavutettua ylä- tai alarajan (22 °C / 5 °C), lämpötila ei enää muutu.



Älä käytä pesuaineita tai hankaavia jauheita, sillä ne vahingoittavat pintoja.

VIININ SÄILYTYS (750 ml Bordeaux-pullot)

Lämpötilan säätöalue (5-22 °C) on ihanteellinen viineille.

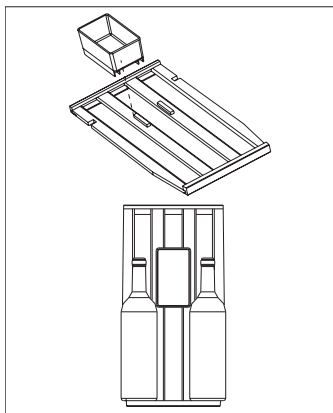
Viinin säilyvyys riippuu kypsymisestä, rypälelyypistä, alkoholipitoisuudesta ja viinin fruktoosi- ja tanniinipitoisuudesta. Ostohetkellä tarkista, onko viini jo kypsynyt vai tuleeko se parane-
maan ajan mittaan.

Suosituslämpötilat:

- Samppanja/prosecco ja kuohuviinit 6–8 °C
- Valkoviinit 10–12 °C
- Roséviinit 12–16 °C
- Punaviinit 14–18 °C

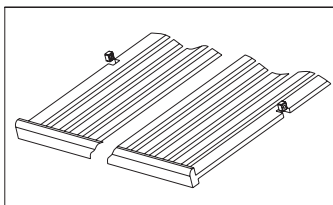
VI15017X - Enintään 7 Bordeaux-pullon (0,75 l) säilyttämiseen, 1 pullo/hylly.

VI30017X - Enintään 17 Bordeaux-pullon (0,75 l) säilyttämiseen, 3 pulloa 2.–5. hyllyllä, 1 pullo 1. hyllyllä.



• Kostutin

Kostutin asennetaan viinikaapin ylähyllylle. Kun kostuttimessa on vettä, ilmankosteus ei pääse laskemaan liian alas. Ylähyllyn paikkaa voi muuttaa laitteen sisällä. Kostutin voidaan irrottaa. Ylähyllylle mahtuu 2 pulloa + kostutin tai 3 pulloa ilman kostutinta.



• Hyllyjen irrottaminen

Hyllyn irrottamiseksi liikuta hyllyä, kunnes siinä oleva kolo ja laitteen seinämässä oleva muoviosa ovat kohdikkain. Nosta hylly ja vedä ulos. Hyllyn asettamiseksi paikoilleen toista vaiheet päinvastaisessa järjestyksessä.

ASENNUS

LAITTEEN PAIKAN VALINTA

Ylikuumenemisen välttämiseksi katso, että ilma pääsee kiertämään vapaasti laitteen ympärillä. Riittävä ilmanvaihto varmistetaan noudattamalla asennusohjeita.

Laite tulee sijoittaa paikkaan, jonka lämpötila vastaa arvokilvessä ilmoitettua ilmastoluokkaa:

Ilmastoluokka	Ympäristön lämpötila
SN	10–32 °C
N	16–32 °C
ST	16–38 °C
T	16–43 °C

SÄHKÖLIITÄNTÄ



VAROITUS!

Laite on kytkettävä maadoitettuun pistorasiaan. Valmistaja ei vastaa vahingoista, jotka johtuvat näiden turvallisuusohjeiden noudattamatta jättämisestä.



HUOMIO!

Tämän laitteen asennuksessa tarvittavat sähkötyöt tulee teettää ammattitaitoisella sähköasentajalla tai muulla pätevällä henkilöllä.

Jos et ymmärrä maadoitukseen liittyviä ohjeita tai et ole varma maadoituksen asianmukaisuudesta, käänny ammattitaitoisen sähköasentajan tai -teknikon puoleen.

Ennen laitteen kytkemistä varmista, että asennuspaikan jännite vastaa arvokilven merkintöjä.



VAROITUS!

Ennen laitteen asentamista ja kytkemistä odota 4 tuntia, jotta kylmäaine ehtii valua takaisin kompressoriin.

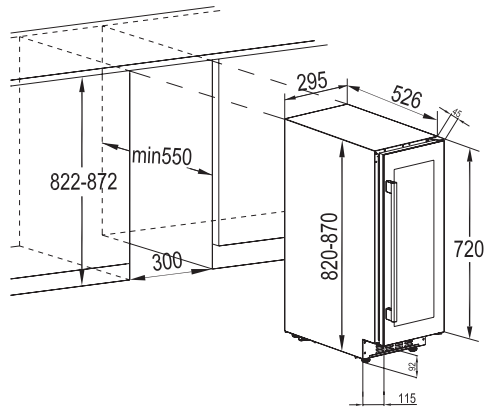
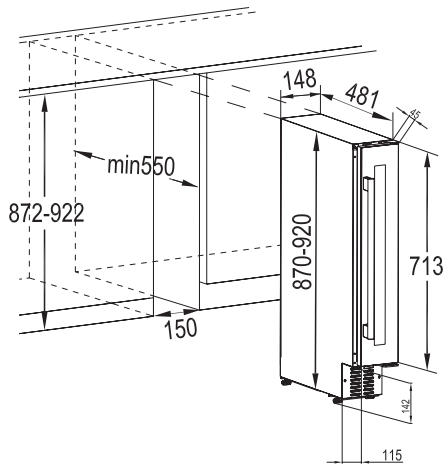
Laite on kytkettävä maadoitettuun pistorasiaan.

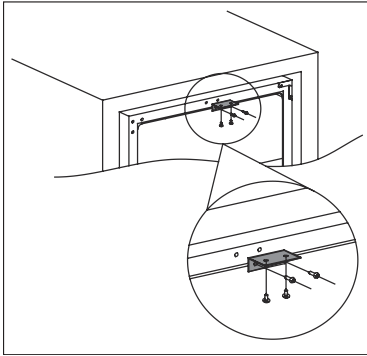
Virtajohtojen pistoke on varustettu maadoituskoskettimella.

Jos pistorasia, johon laite kytketään, ei ole maadoitettu, ota yhteys sähköasentajaan ja pyydä kytkemään laite erilliseen maadoitusliittimeen voimassa olevien määräysten mukaisesti.

Käytä asiantuntevaa sähköasentajaa.

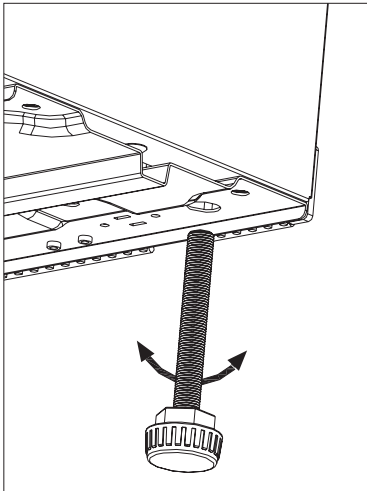
ASENNUSMITAT (MM) JA ILMARAOT





YLÄKIINNIKKEEN ASENTAMINEN

Kiinnitä yläkiinnike viinikaappiin kahdella ruuvilla, työnnä kaappi kalusteen sisään ja kiinnitä kiinnike kahdella ruuvilla kalusteeseen. Katso ohjeet piirustuksesta.



VAAITUS

Asennuksen aikana katso, että laite tulee suoraan. Tarvittaessa säädä asentoa kaapin etuosassa olevien säätöjalkojen avulla.

KÄTISYYDEN VAIHTAMINEN

Oven avautumissuunta voidaan vaihtaa oikealta (tehdasasetus) vasemmalle.



VAROITUS!

Kytke laite irti verkkovirrasta ennen toimenpiteiden suorittamista.

Ennen toimenpiteiden suorittamista katso, että laite on tyhjä. Jos ei, siirrä tuotteet asianmukaiseen lämpötilaan toimenpiteiden ajaksi.

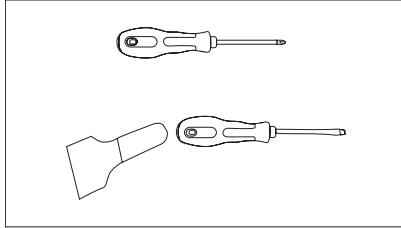


HUOMIO!

Asennus kannattaa tehdä yhdessä toisen henkilön kanssa, joka pitää ovea paikoillaan asennuksen aikana.

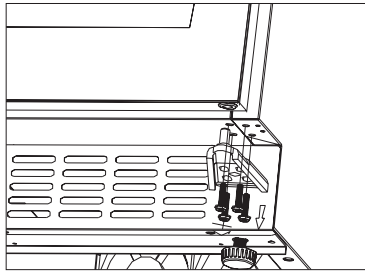
Oven kätsiys voidaan vaihtaa laitteen sijoituspaikasta riippuen. Vaaditut työkalut:

1. Ristipääruuvimeisseli
2. Kittiveitsi tai ohutkärkinen ruuvimeisseli

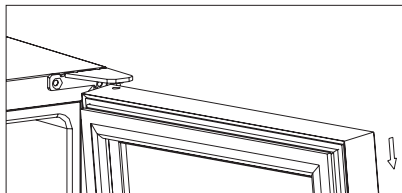


Kaada laite varovasti lattialle selkäpuoli edellä vaahdotuovin tai muun pehmeän materiaalin päälle, jotta laitteen takaosan jäähdtyysputket eivät pääse vaurioitumaan.

3. Avaa ovi, irrota hyllyt ja sulje ovi.
4. Irrota alasarana irrottamalla sen neljä ruuvia. Pidä lasiovesta tiukasti kiinni ruuvien irrottamisen jälkeen.

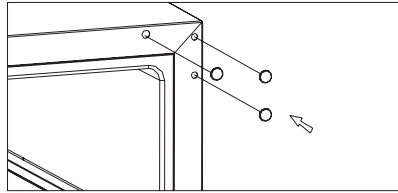
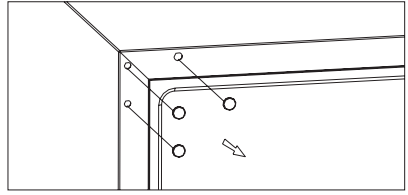
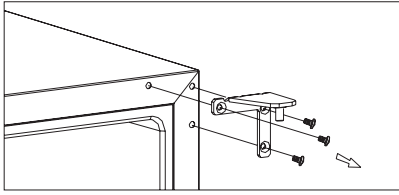


5. Irrota oven yläosa paikoiltaan ja aseta ovi etupuoli ylöspäin paikkaan, jossa se ei pääse naarmuuntumaan tai muuten vahingoittumaan.

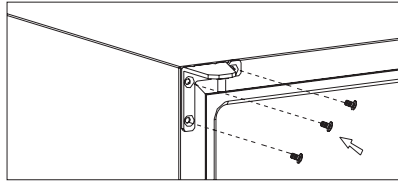


HUOM.! Ovea irrottaessasi pidä silmällä aluslevyjä, jotka saattavat irrota oven mukana. Älä hukkaa levyjä.

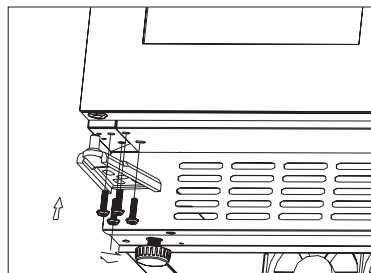
6. Irrota yläsarana laitteen oikeasta yläkulmasta. Irrota kittiveitsellä tai ohutkärkisellä ruuvi-meisselillä ruuvireikien peitetulpat laitteen vasemmasta kulmasta ja siirrä ne oikean yläkulman reikiin.



7. Kiinnitä vasen yläsarana (sisältyy toimitukseen) laitteen vasempaan yläkulmaan ja kiristä paikoilleen.



8. Käännä ovi 180° ja aseta paikoilleen. Kiinnitä alasarana kaapin vasemmalle puolelle, tarkista, että ovi on suorassa ja kiristä paikoilleen.



HOITO JA KUNNOSSAPITO



HUOMIO!

Aseta laite paikoilleen, suorista ja odota vähintään neljä tuntia ennen pistokkeen kytkemistä pistorasiaan.

Laitteen jäähdytysyksikkö sisältää hiilivetyä. Jäähdytysyksikön huollon ja täytön saa suorittaa ainoastaan valtuutettu huoltoteknikko.

SÄÄNNÖLLINEN PUHDISTUS

Laite tulee puhdistaa säännöllisesti.

Älä vedä, siirrä tai vahingoita kaapin sisällä olevia putkia ja kaapeleita. Älä käytä laitteen sisäpintojen puhdistukseen voimakkaita tai hankaavia puhdistusaineita, voimakastuoksuisia tuotteita tai kiillotusaineita. Ne vahingoittavat pintaa ja jättävät voimakkaan hajun.

- Pese sisäpuoli lämpimällä vedellä, johon on sekoitettu pieni määrä ruokasoodaa. Oikea sekoitussuhde on noin 2 ruokalusikallista soodaa noin litraan vettä.



HUOMIO!

Kytke laite irti verkkovirrasta ennen puhdistus- tai huoltotoimenpiteiden aloittamista.

- Ennen säätimien tai sähköosien puhdistamista kierrä ylimääräinen vesi pois sienestä tai kankaasta.
- Puhdista ulkopinnat lämpimällä vedellä ja miedolla nestepesuaineella.
- Tarkista oven tiivisteet säännöllisesti ja pyyhi ne puhtaaksi.
- Huuhtelee ja kuivaa huolellisesti.

Varo jäähdytysjärjestelmää vaurioiden välttämiseksi.

Puhdistuksen jälkeen kytke laite takaisin verkkovirtaan.

LAMPUN VAIHTAMINEN

Varoitus! Jos LED-lamppu on vioittunut, ÄLÄ VAIHDA SITÄ ITSE.

LED-lampun vaihtaminen muun kuin asiantuntevan huoltoliikkeen tai asentajan toimesta saattaa johtaa henkilövahinkoon tai vakavaan toimintahäiriöön.

LED-lampun vaihtaminen on teetettävä asiantuntijalla vahinkojen välttämiseksi. Ota yhteyttä paikalliseen huoltopalveluun.

JOS LAITE ON PITKÄÄN POIS KÄYTÖSTÄ

Jos laitetta ei ole tarkoitus käyttää pitkään aikaan, toimi seuraavasti:

- kytke laite irti verkkovirrasta,
- tyhjennä laite,
- puhdista laite ja varusteet,
- jätä ovi raolleen epämiellyttävien hajujen välttämiseksi.

Viinikaappi tulee sijoittaa tilan viileimpään osaan kauas lämmönlähteistä ja suorasta auringonvalosta.

SÄHKÖKATKOS

Useimmat sähkökatkokset kestävät korkeintaan muutamia tunteja, eivätkä ehdi vaikuttamaan laitteen sisälämpötilaan, jos ovea ei avata turhaan. Pidemmät sähkökatkokset voivat edellyttää toimenpiteitä tuotteiden säilyvyyden varmistamiseksi.

VIANETSINTÄ

Monet viinikaapin toimintaan liittyvät ongelmat ovat ratkaistavissa helposti ilman ammattilaisen apua ja siitä aiheutuneita kustannuksia. Ennen huoltoliikkeeseen soittamista kokeile, ratkaako ongelma alla kuvatuilla toimenpiteillä.

ONGELMA	MAHDOLLINEN SYY	RATKAISU
Viinikaappi ei toimi.	Pistoke ei ole paikoillaan pistorasiassa.	Kytke pistoke paikoilleen.
	Laite on pois päältä.	Kytke laite päälle.
	Sulake on palanut tai automaattisulake lauennut.	Vaihda sulake tai kytke automaattisulake päälle.
Viinikaappi ei ole tarpeeksi viileä.	Lämpötilaa ei ole säädetty oikein.	Säädä lämpötila.
	Ovi ei ole kunnolla kiinni.	Tarkista oven säädöt.
	Oven tiiviste ei toimi kunnolla.	Puhdista tiiviste sienellä, joka on kostutettu neutraalilla pesuaineella ja vedellä.
Kompressori käy jatkuvasti.	Huoneen lämpötila on liian korkea.	Tarkista huoneen lämpötila.
	Ovea on avattu liian usein.	Älä pidä ovea auki pidempään kuin on tarpeen.
	Ovi ei ole kunnolla kiinni.	Tarkista, että ovi on kokonaan kiinni.
	Oven tiiviste ei toimi kunnolla.	Tarkista tiivisteen kunto ja puhdista tarvittaessa sienellä, joka on kostutettu neutraalilla pesuaineella ja vedellä.
Valo ei toimi.	Pistoke ei ole paikoillaan pistorasiassa.	Kytke pistoke paikoilleen.
	Sulake on palanut tai automaattisulake lauennut.	Vaihda sulake tai kytke automaattisulake päälle.
	LED-valo on palanut.	Ota yhteyttä huoltoon.
	Valopainike ei toimi.	Ota yhteyttä huoltoon.
Laite tärisee.	Tarkista, että laite on suorassa.	Suorista laite.
Laitteen käyntiääni on kova.	Kylmäaineen virtaaminen putkistossa voi aiheuttaa kolisevaa ääntä. Tämä on normaalia.	
	Laitteen sisäseinien supistuminen ja laajentuminen voi aiheuttaa poksahdusta ja rätinää.	Jos äänet muuttuvat kovemmiksi, ota yhteyttä huoltoon.
	Laite ei ole suorassa.	Suorista laite.

ONGELMA	MAHDOLLINEN SYY	RATKAISU
Ovi ei sulkeudu kunnolla.	Laite ei ole suorassa.	Suorista laite.
	Tiiviste on likainen.	Puhdista tiiviste sienellä, joka on kostutettu neutraalilla pesuaineella ja vedellä.

TEKNISET TIEDOT

Mitat

		VI15007X	VI30017X
Korkeus	mm	872-922	822-872
Leveys	mm	150	300
Syvyys	mm	550	550
Jännite	V	230 - 240	230 - 240
Taajuus	Hz	50	50

Tekniset tiedot ovat luettavissa arvokilvestä, joka sijaitsee laitteen ulko- tai sisäpuolella, ja energiamerkinnästä.

YMPÄRISTÖNSUOJELU

Tuotteessa tai pakkauksessa oleva symboli kertoo, ettei tuotetta saa hävittää kotitalousjätteen mukana.

Laite on toimitettava asianmukaiseen sähkö- ja elektroniikkalaitteiden keräyspisteeseen.

Laitteen asianmukainen hävittäminen auttaa torjumaan ympäristölle ja terveydelle aiheutuvia haittoja.

Lisätietoa laitteen kierrättämisestä saat paikallisilta viranomaisilta, jätehuoltoyhtiöltä tai liikkeestä, josta laite on ostettu.

PAKKAUSMATERIAALIT

Symbolilla merkityt materiaalit ovat kierrätettäviä. Hävitä pakkaus laittamalla se asianmukaiseen keräysastiaan.



CATA ELECTRODOMÉSTICOS, S.L.
C. Ter, 2 - 08570 TORELLÓ (Barcelona) SPAIN
Tel. +34 938 594 100 - Fax +34 938 594 101
www.cnagroup.es - cna@cnagroup.es

Atención al Cliente: 902 410 450 / +34 938 521 818 - info@cnagroup.es
SAT Central Portugal: +351 214 349 771 - service@junis.pt

60817200.14.12.2017